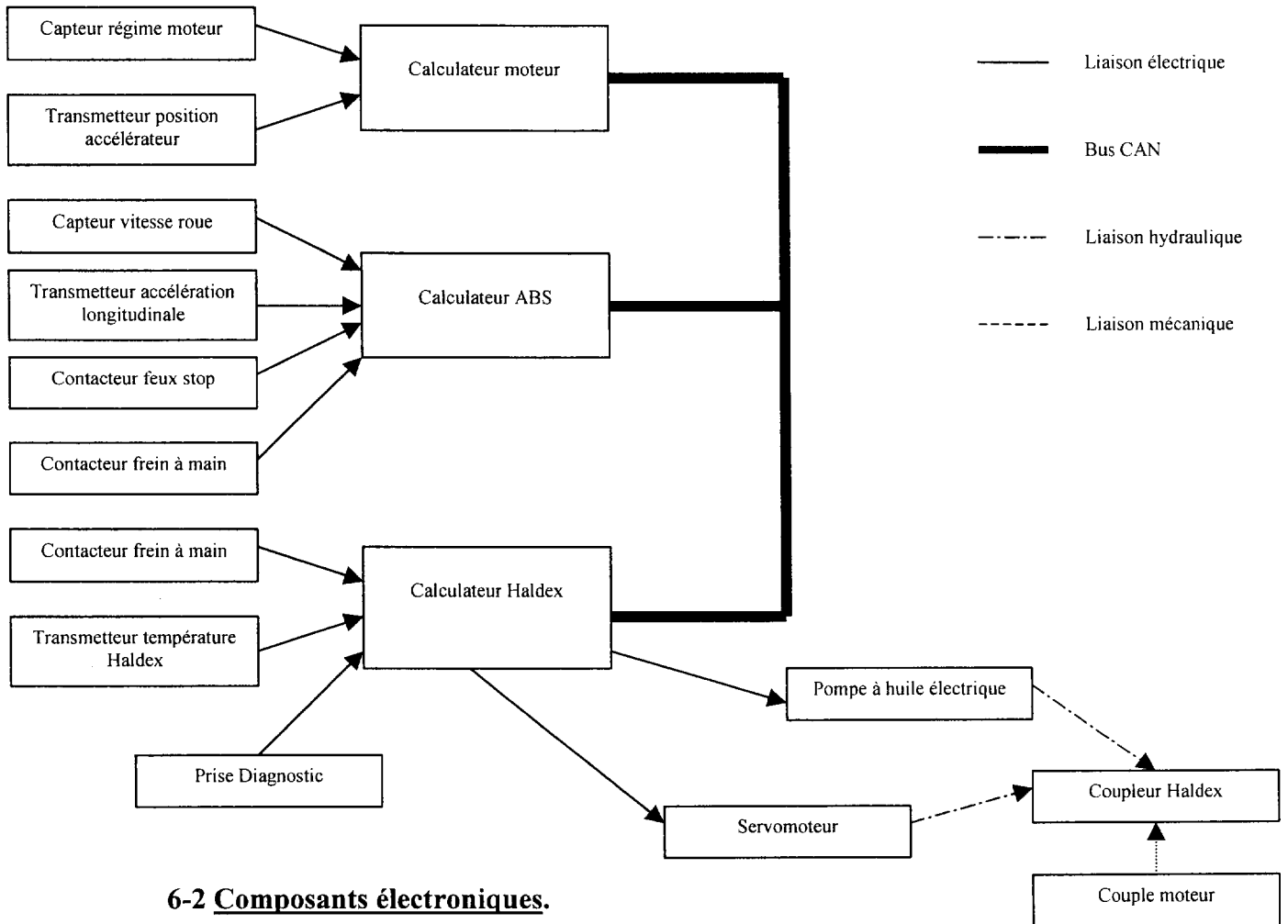


6- Fonctionnement de la partie électrique.

6-1 Synoptique du système.

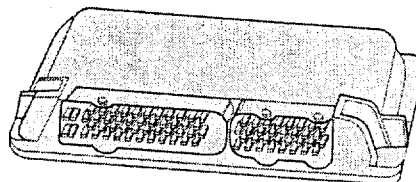


6-2 Composants électroniques.

A- Calculateur du moteur.

Le calculateur prend en compte des informations liées au couple.
Il délivre les signaux suivants via le bus CAN :

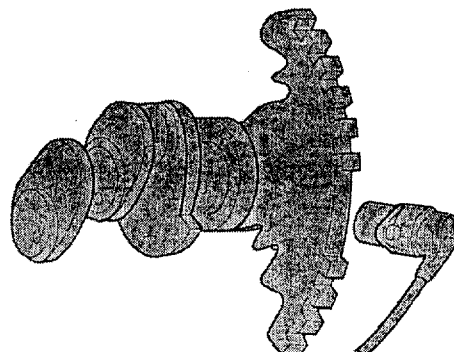
- Régime moteur
- Position de l'accélérateur



B- Transmetteur de régime.

Il s'agit d'un capteur inductif qui enregistre la position angulaire précise du vilebrequin en vue de déterminer le régime moteur.

Dès que le moteur tourne, la couronne dentée défile devant le transmetteur, créant une tension alternative dont la fréquence varie en fonction du régime moteur. Cette fréquence est exploitée par le calculateur pour la détection du régime moteur.



Pour détecter la position du vilebrequin, l'absence de deux dents sur le pignon transmetteur sert de repère de référence.

En cas de défaillance du signal, le moteur ne peut ni être lancé, ni tourner.

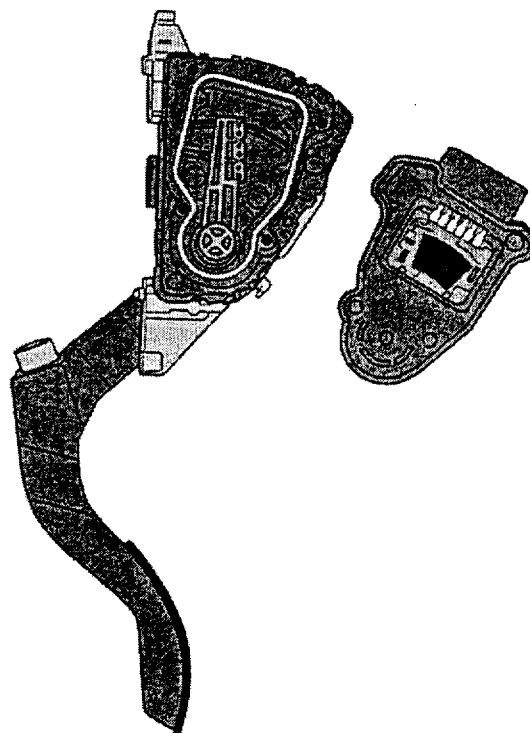
C- Transmetteur de position de l'accélérateur.

L'accélérateur est électrique : le câble mécanique est remplacé par une commande électronique.

Le transmetteur de valeur de la pédale sert à transmettre les ordres du conducteur au calculateur du moteur. Il délivre un signal analogique correspondant à la position de la pédale d'accélérateur.

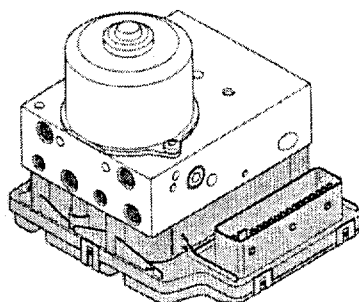
Pour des raisons de sécurité, le transmetteur de position possède deux potentiomètres fonctionnant indépendamment l'un de l'autre. Le calculateur surveille le fonctionnement et la plausibilité des deux transmetteurs dont la courbe caractéristique diffère.

En cas de défaillance de l'un des transmetteurs, le second joue le rôle de remplaçant et le témoin de défaut de la commande d'accélérateur électrique s'allume dans le porte-instruments.



D- Calculateur d'ABS.

Le calculateur comporte deux systèmes de calcul pour plus de sécurité en cas de défaillance. Les deux systèmes surveillent différents composants et se surveillent mutuellement.



Le bus CAN fournit au calculateur Haldex les signaux suivants :

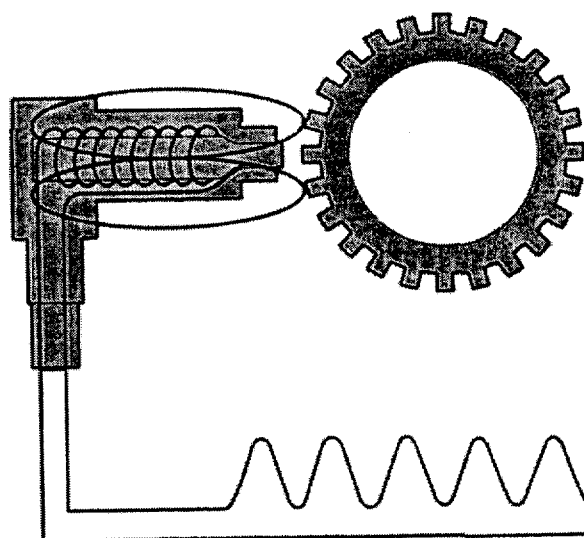
- transmetteurs de vitesse de rotation des roues
- contacteur de feux stop
- contacteur de frein à main
- transmetteur d'accélération longitudinale.

Si le véhicule est équipé d'un programme électronique de stabilité (ESP), la nécessité d'une régulation ESP est prioritaire sur une fonction de transmission intégrale.

En cas de défaillance totale du calculateur, le conducteur dispose toujours du système de freinage classique sans régulation et sans fonction de transmission intégrale.

E- Capteurs de vitesse.

Ils enregistrent la variation de vitesse de rotation de chaque roue et la délivrent au calculateur.



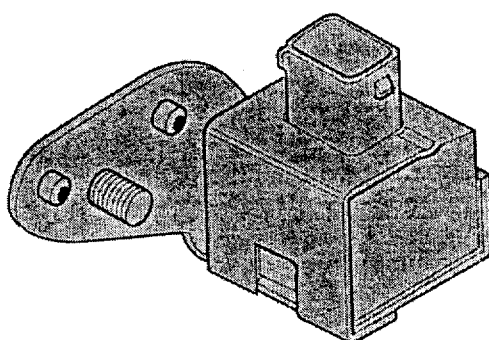
Le calculateur reconnaît à partir des fréquences la vitesse de rotation instantanée individuelle des roues.

En cas de défaillance du signal, il n'y a plus de régulation ABS.

F- Transmetteur d'accélération longitudinale.

Lorsque le coupleur Haldex est fermé, il y a couplage rigide des roues avant et arrière.

Le calcul de la vitesse réelle du véhicule est déterminée à partir des différents capteurs de vitesse de rotation de roue et peut, en cas de faible adhérence et avec le coupleur fermé, être trop imprécis dans des conditions particulières. La mesure de l'accélération longitudinale corrobore la vitesse calculée du véhicule.

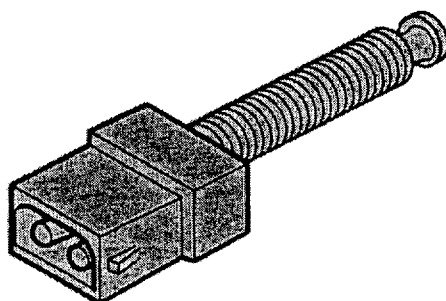


Répercussion en cas de défaillance du signal : sans la mesure supplémentaire de l'accélération longitudinale, il est possible que, dans des conditions défavorables, la vitesse réelle du véhicule ne puisse pas être définie avec précision. Les fonctions ESP (programme électronique de stabilité) et ASR (système anti-patinage) sont alors inhibées.

Durant une régulation ESP, le coupleur Haldex est ouvert.

G- Contacteur de feux stop.

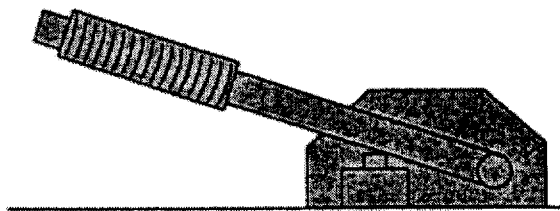
Il fournit au calculateur d'ABS l'information "frein actionné".



Le calculateur ABS informe le calculateur du coupleur via le bus CAN. Lors du freinage, le calculateur du coupleur ouvre immédiatement le régulateur de pression par l'intermédiaire du servomoteur et le coupleur Haldex est exempt de pression. En cas d'absence de cette information : Le calculateur ABS renseigne malgré tout le calculateur Haldex de l'action de freinage.

H- Contacteur de frein à main.

Il délivre au calculateur d'ABS et simultanément au calculateur du coupleur l'information "frein à main actionné". Tandis que le calculateur ABS transmet l'information "filtrée" via l'Haldex, ce dernier reçoit l'information directement depuis le contacteur de frein à main. Lorsque le signal du contacteur de frein à main est détecté, le coupleur Haldex s'ouvre.



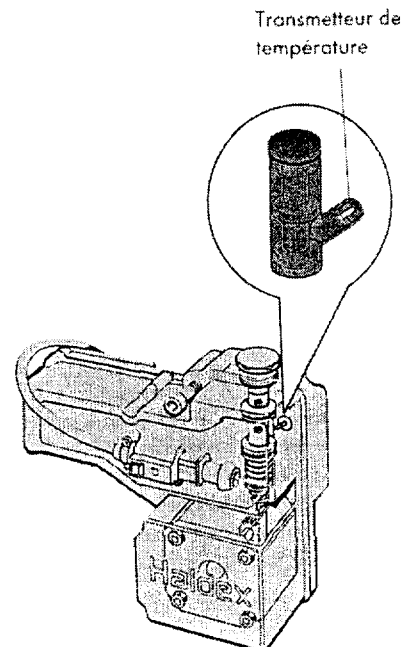
En cas de défaillance du signal, on n'a plus aucune régulation de la transmission intégrale et on observe des pertes au niveau du confort lors de régulations ABS.

I- Transmetteur de température du coupleur.

Il capte la température momentanée de l'huile hydraulique et transmet l'information au calculateur du coupleur. Cette information sert à l'adaptation en fonction des variations de viscosité de l'huile hydraulique.

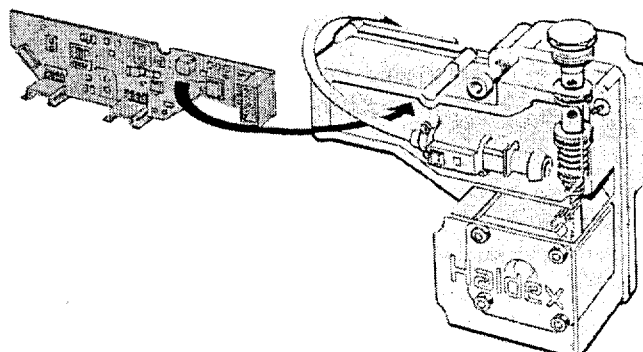
Si la température de l'huile dépasse 100°, le coupleur passe en mode exempt de pression.

Si la température redescend en dessous de 100°, une pression est à nouveau appliquée au coupleur.



J- Calculateur du coupleur.

Il est fixé directement sur le coupleur et constitue une unité avec le servomoteur et la vanne de régulation.



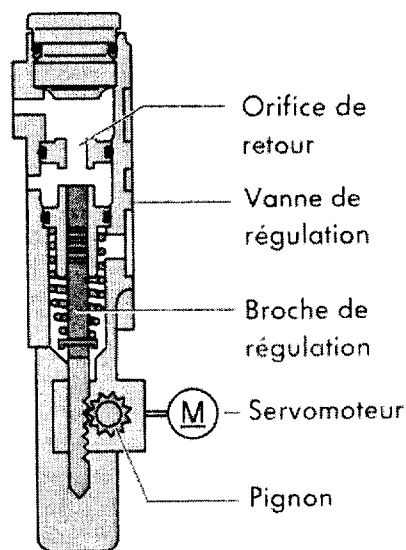
Le calculateur du coupleur échange des informations via le bus CAN avec le calculateur moteur et celui de l'ABS. Il détermine, à partir des signaux des capteurs des calculateurs, la pression d'huile à appliquer au niveau des disques du coupleur. Cette pression définit le couple à transmettre au train arrière.

K- Servomoteur.

Il est intégré dans le boîtier du calculateur du coupleur.

Le servomoteur est alimenté en tension par le calculateur du coupleur et fonctionne comme un moteur pas à pas.

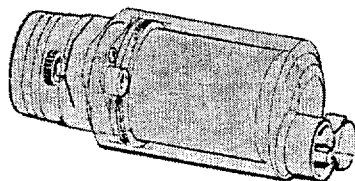
La hauteur de la broche de régulation, réglée par un pignon, modifie dans le régulateur de pression la section d'un orifice de retour. Cela permet de définir la pression au niveau du piston de travail et des disques.



L- Pompe électrique.

Elle est alimentée en tension par le calculateur du coupleur après lancement du moteur et dès que celui-ci a atteint un régime supérieur à 400 tr/min. La pompe refoule l'huile au niveau des pistons alternatifs et amène ces derniers en appui sur le disque à cames par l'intermédiaire des roulements à rouleaux.

Simultanément, l'huile est envoyée au piston de travail. Cela supprime le jeu du paquet de disques et permet d'obtenir un comportement en réponse plus rapide.



7- Procédure de contrôle du fonctionnement du coupleur Haldex.

Placer les roues avant du véhicule sur un banc de contrôle à rouleaux.

Il est indispensable de laisser un espace libre devant le véhicule et d'effectuer le contrôle avec les précautions qui s'imposent pour éviter tout risque d'endommagement.

Engager la 1^{ère} vitesse et démarrer lentement.

Si, à un régime moteur de 1500 tr/min, le véhicule ne sort pas du banc de contrôle, le coupleur Haldex est défectueux.

Nota : les roues avant étant entraînées et les roues arrière immobiles, le coupleur Haldex se bloque, ce qui signifie que les roues arrière sont également entraînées. Ce n'est qu'à des régimes de moteur légèrement supérieurs au régime de ralenti que le coupleur Haldex peut brièvement capter les différences de régime sans se bloquer.

8 - Caractéristiques du véhicule.

Moteur 4 cylindres en ligne turbocompressé à 2,1 bar

Cylindrée : 1781 cm³

Puissance maxi : 166 kW (225 ch) à 5900 tr/min

Couple maxi : 280 Nm de 2200 à 5500 tr/min

Transmission aux 4 roues, non permanente pour les roues arrière

Boîte de vitesses manuelle à 6 rapports type Tiptronic

Rapports de boîte de vitesses :

1 ^{ère}	: 3,417 / 1
2 ^{ème}	: 2,105 / 1
3 ^{ème}	: 1,429 / 1
4 ^{ème}	: 1,088 / 1
5 ^{ème}	: 1,097 / 1
6 ^{ème}	: 0,912 / 1
Marche arrière	: 4,107 / 1

Rapport de transmission final : 3,316 / 1

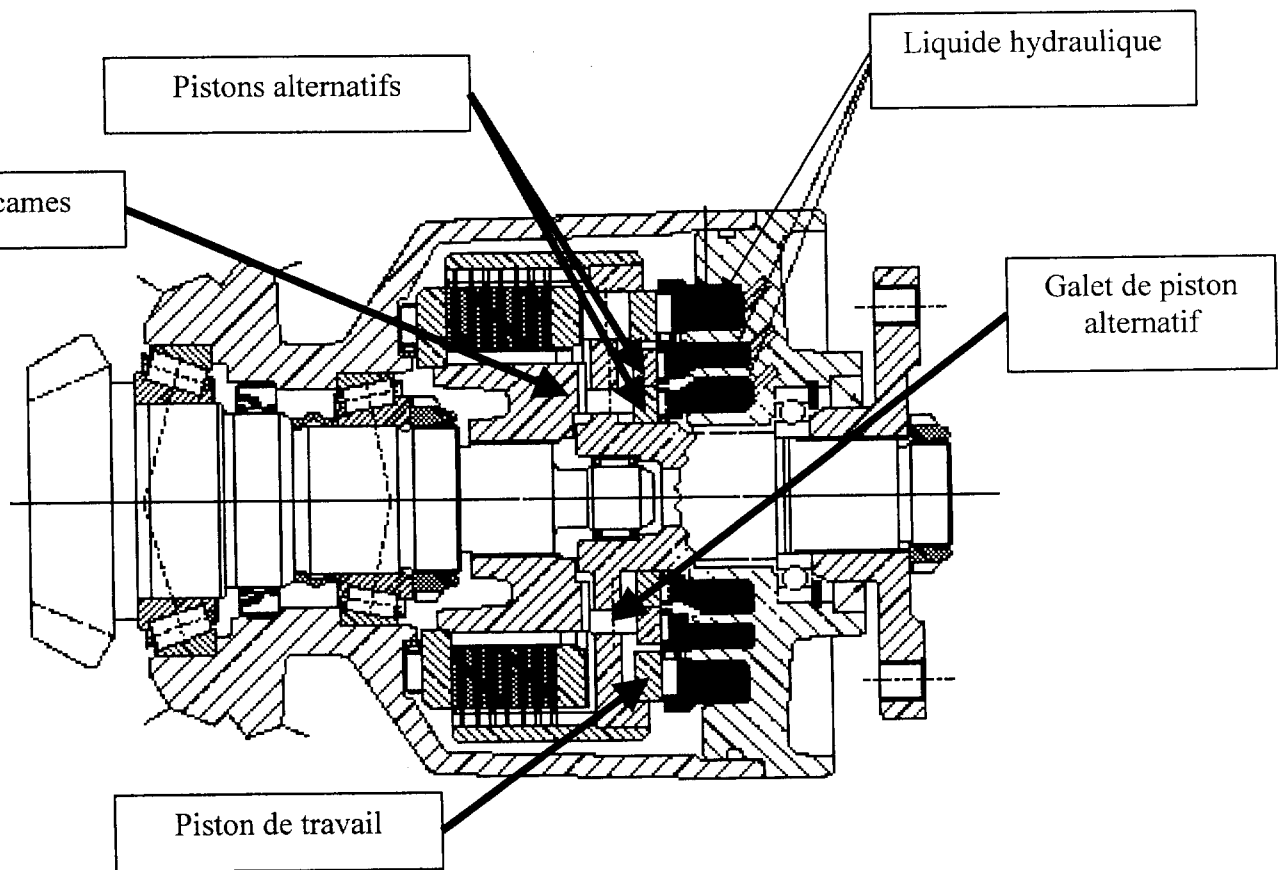
Jantes : 7,5 J x 17 (Rappel : 1" = 25,4 mm)
Pneumatiques : 225 / 45 R 17

Dimensions : empattement : 2429 mm
voie avant : 1528 mm
voie arrière : 1505 mm

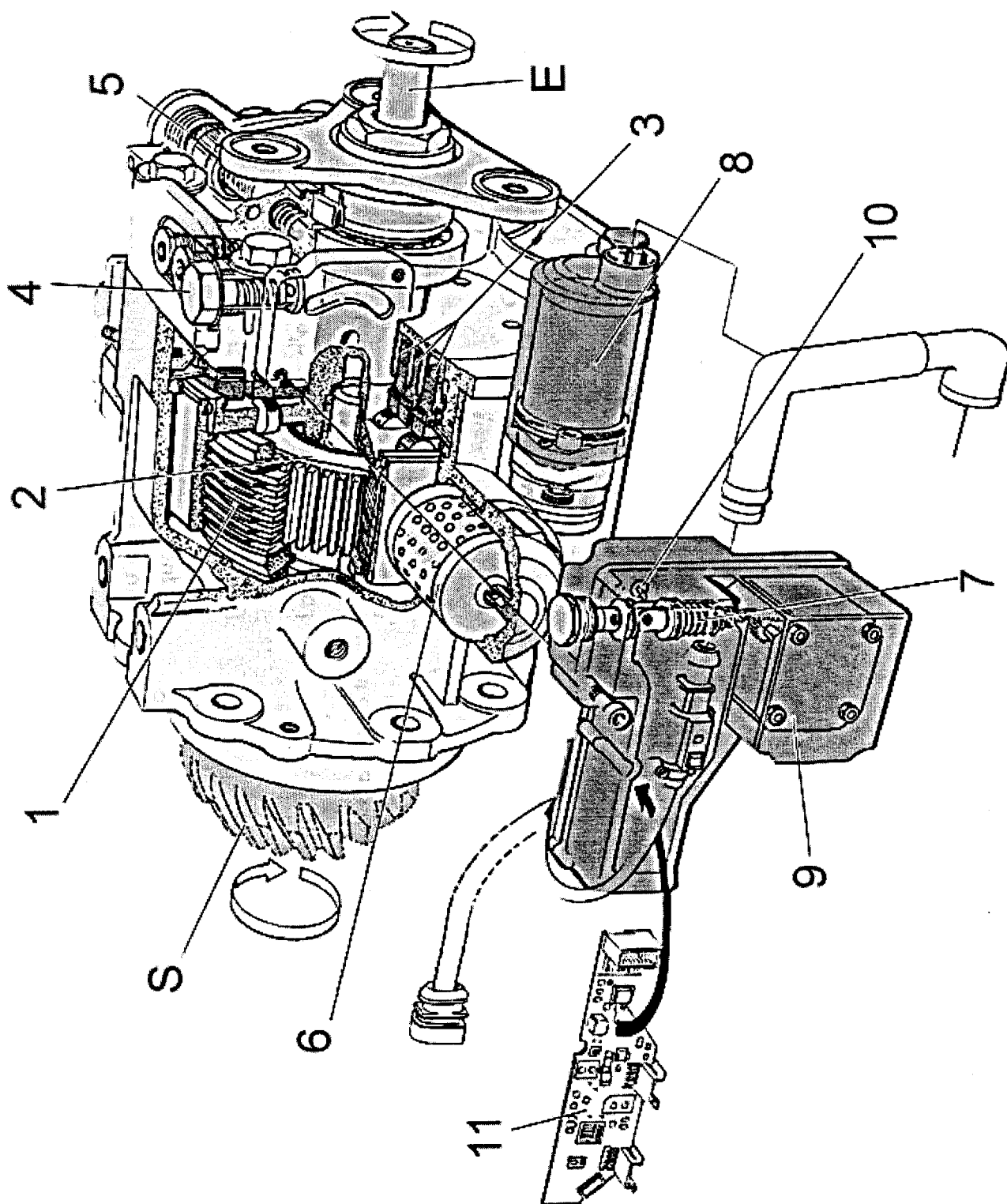
Masse à vide : 1484 kg

Performances : - vitesse maxi sur circuit : 243 km/h
- accélération de 0 à 100 km/h : 6,3 s

9- Schémas techniques et normes.



Coupe longitudinale du coupleur Haldex



NB : La nomenclature du dessin se trouve en page 3/23 du D.T.

Vue éclatée du coupleur Haldex