

Examen : Brevet de Technicien Supérieur
Spécialité : Maintenance et Après-Vente Automobile
Epreuve : Compréhension des Systèmes – Gestion de Maintenance U5
Option : Véhicules Industriels

Session : 2005
Coefficient : 6
Durée : 6 H
Code : MACSVEI

BREVET DE TECHNICIEN SUPERIEUR MAINTENANCE ET APRES-VENTE AUTOMOBILE

Option Véhicules Industriels

COMPREHENSION DES SYSTEMES GESTION DE MAINTENANCE U5

Coupleur à Glissement Limité HALDEX

Composition du sujet :

- Un Dossier Technique : feuilles 1/23 à 23/23
- Un Dossier Questions : feuilles 1/10 à 10/10
- Un Dossier Réponses : feuilles 1/10 à 10/10

Conseil : il est recommandé aux candidats de prendre connaissance du dossier technique (30 minutes maximum) et de se reporter ensuite au dossier questions et au dossier réponses en consultant le dossier technique chaque fois que cela est nécessaire.

BAREME de NOTATION (200 points) :

Questions	1-1	1-2	1-3	2-1	2-2-1	2-2-2	2-3-1	2-3-2	2-3-3	2-4-1
Points	5	8	5	5	10	5	15	5	5	4

Questions	2-4-2	2-5-1	2-5-2	2-5-3	2-5-4
Points	6	6	6	6	6

Questions	3-1	3-2	3-3-1	3-3-2	3-3-3	3-3-4
Points	5	10	8	8	8	8

Questions	4-1	4-2	4-3	4-4	5-1	5-2	5-3
Points	5	10	8	8	5	10	10

Aucun document n'est autorisé

Coupleur à Glissement Limité HALDEX

DOSSIER TECHNIQUE

Ce dossier contient 23 pages numérotées de 1/23 à 23/23.

- 1- Description du système
- 2- Chaîne cinématique de la transmission
- 3- Architecture matérielle du système
- 4- Fonctionnement de la partie mécanique
- 5- Fonctionnement de la partie hydraulique
- 6- Fonctionnement de la partie électrique
 - 6-1 Synoptique du système
 - 6-2 Capteurs
- 7- Procédure de contrôle du fonctionnement du coupleur
- 8- Caractéristiques du véhicule
- 9- Schémas techniques et normes
- 10- Schémas de parcours du courant
 - 10-1 Calculateur de transmission intégrale, calculateur d'ABS avec EDS
 - 10-2 Calculateur d'ABS avec capteur de vitesse, vannes du système antiblocage, pompe hydraulique ABS

1- Description du système.

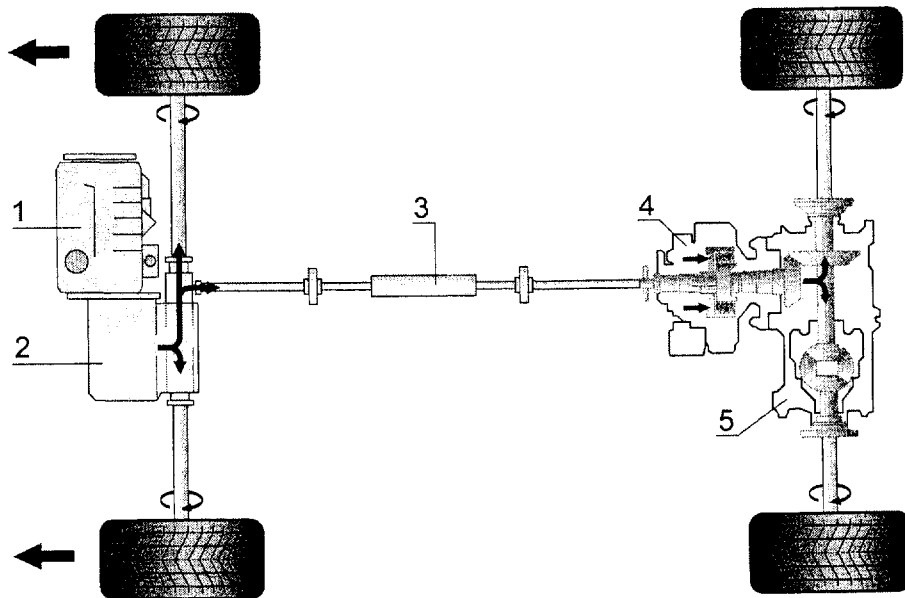
Le coupleur à glissement limité est une unité hydromécanique compacte gérée électroniquement. Il permet de disposer d'une transmission intégrale variable, capable de modifier le couple moteur transmis aux roues arrière et de l'adapter aux conditions d'adhérence à tout instant.

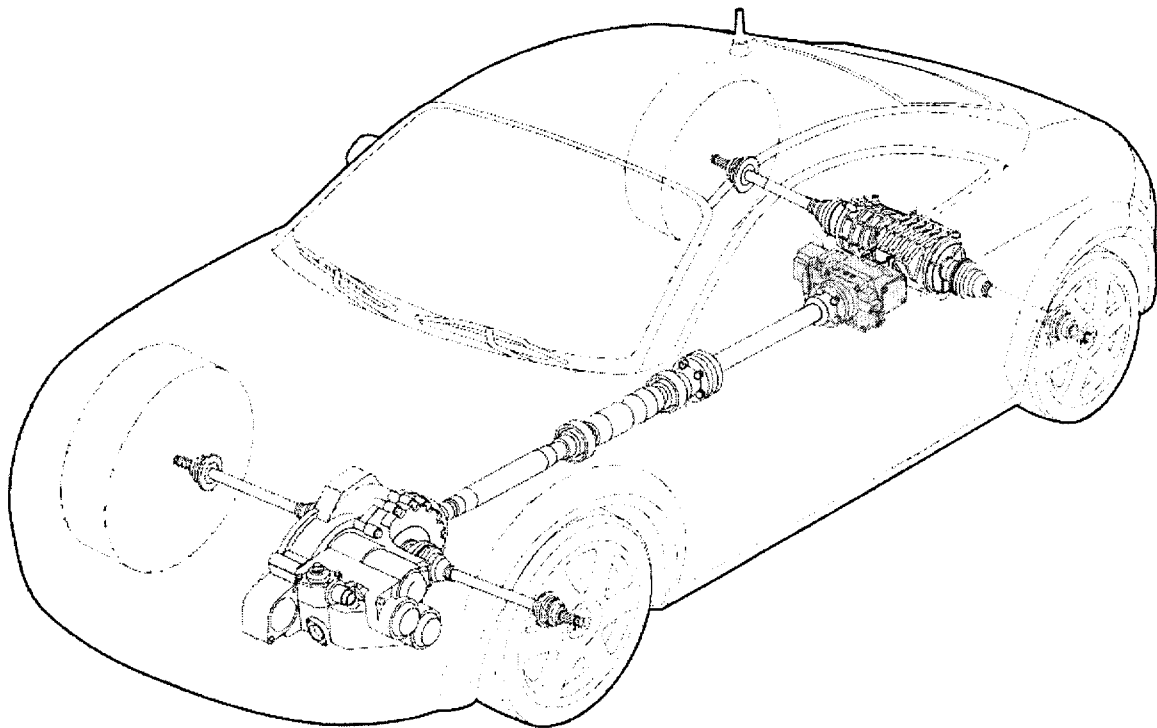
Ce système de transmission offre une alternative aux autres systèmes à visco-coupleur ou à différentiel "Torsen". Il offre l'avantage de ne pas trop pénaliser ni la consommation, le véhicule étant à la base en 2 roues motrices, ni le poids. Sa gestion électronique lui permet également de s'intégrer aux autres systèmes tels que l'ABS (système anti-blocage de roues au freinage), l'EDS (système de blocage électronique du différentiel), etc.

2- Chaîne cinématique de la transmission.

Le coupleur à glissement limité est monté sur le différentiel du train arrière et entraîné par l'arbre à cardan.

Le couple du moteur **1** est en permanence transmis, via la boîte de vitesses mécanique **2**, aux roues avant et à l'arbre à cardan **3**. Celui-ci est relié à l'arbre d'entrée du coupleur à glissement limité **4**. Le couple est alors, en fonction des conditions d'adhérence, transmis de façon variable (de 3 à 97%) au différentiel **5** par le coupleur à glissement limité.





Implantation de l'Haldex sur le véhicule

3- Architecture matérielle du système.

Le coupleur à glissement limité est un système mécanique, d'actionnement hydraulique et à contrôle électronique.

La partie mécanique comprend essentiellement (voir document page 16/23) :

- l'arbre d'entrée **E**
- le coupleur à disques **1**
- le disque à cames **2**
- les roulements à rouleaux avec les pistons annulaires **3**
- l'arbre de sortie **S**

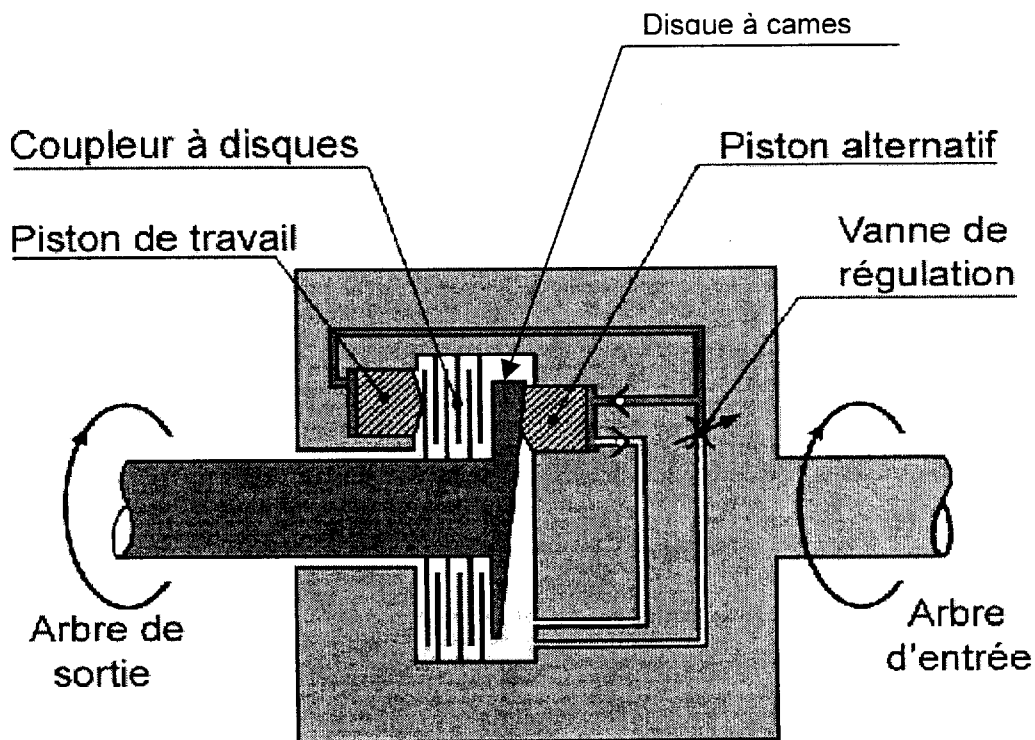
La partie hydraulique se compose essentiellement :

- des limiteurs de pression **4**
- de l'accumulateur **5**
- du filtre à huile **6**
- des pistons annulaires **3**
- de la vanne de régulation **7**

Enfin, la partie électronique est constituée :

- de la pompe à huile électrique **8**
- du servomoteur de la vanne de régulation **9**
- du transmetteur de température **10**
- du calculateur **11**

4- Fonctionnement de la partie mécanique. Représentation simplifiée



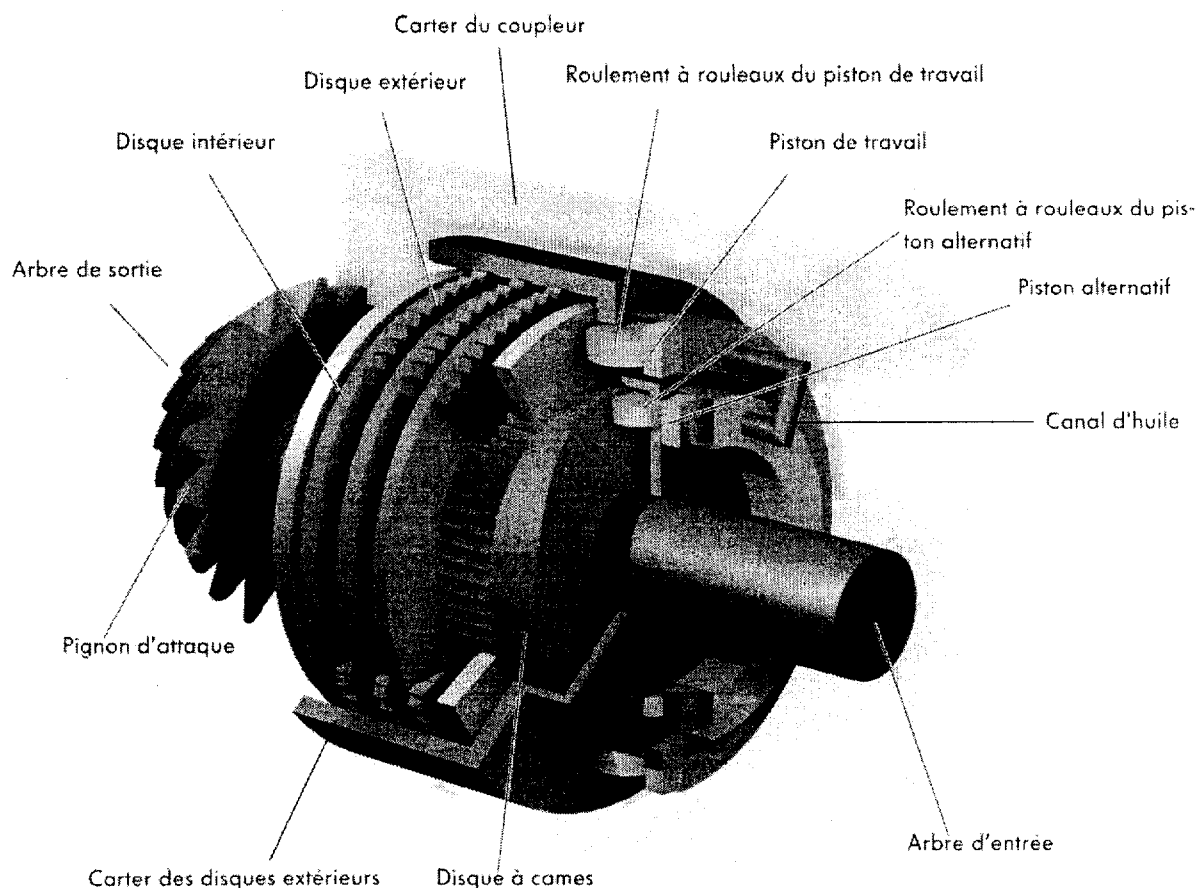
L'arbre d'entrée est relié à l'arbre à cardan. Lors de démarrages avec patinage des roues avant, on observe une différence de vitesse entre l'arbre d'entrée et l'arbre de sortie, qui, lui est encore immobile. Les pistons alternatifs sont alors mis en mouvement et créent une pression d'huile qui est acheminée au piston de travail. Le paquet de disques est alors comprimé : la liaison entre l'arbre d'entrée et l'arbre de sortie du coupleur est établie, réalisant la transmission intégrale.

Lorsque l'arbre de sortie tourne à la même vitesse que l'arbre d'entrée, le piston alternatif n'a plus de mouvement : l'essieu arrière n'est plus moteur. Le coupleur Haldex n'entre donc en fonction que lorsqu'une différence de vitesses apparaît entre l'arbre d'entrée et l'arbre de sortie. Le temps d'activation est de 10 ms.

Le carter des disques extérieurs avec la denture longitudinale pour les disques extérieurs et les roulements à rouleaux forment une unité avec l'arbre d'entrée. Voir schéma page 5/23 du Dossier Technique. L'arbre de sortie constitue une unité, du disque à cames au pignon d'attaque. Les disques intérieurs sont eux aussi reliés via une denture longitudinale à l'arbre de sortie.

Lorsque l'arbre d'entrée, relié à l'arbre à cardan (DT p. 2/23), tourne, les roulements à rouleaux du piston alternatif et du piston de travail ainsi que les disques extérieurs sont entraînés.

Les pistons alternatifs et les pistons de travail sont des pistons annulaires.



Avantages par rapport à d'autres solutions.

- compatible avec tous les systèmes type ABS, ESP (programme électronique de stabilité), etc.
- économique (le véhicule ne passe en traction intégrale que lorsque cela est nécessaire),
- facilite les manœuvres aux basses vitesses (créneaux, stationnement,...),
- insensible aux variations de diamètres de roues (roue de secours),
- permet le dépannage du véhicule avec un essieu levé.

Caractéristiques du coupleur Haldex.

Contenance en huile : 0,7 à 1,1 l. Rempli à vie.

Vitesse de fonctionnement : 6000 tr/min (8000 tr/min en pic)

Couple maximal transmis : 2400 Nm (limité hydrauliquement)

Température de fonctionnement : de -20 à 110 °C (performances optimales)
de -40 à -20 °C (performances réduites)

Différentiel de vitesse maximal : 1700 tr/min

Couple résistant : < 10 Nm à température normale

Pression de fonctionnement : 78 à 80 bar à 2000 Nm