

BREVET DE TECHNICIEN SUPERIEUR M.A.V.E.T.P.M.

MODELISATION ET ETUDE PREDICTIVE DES SYSTEMES

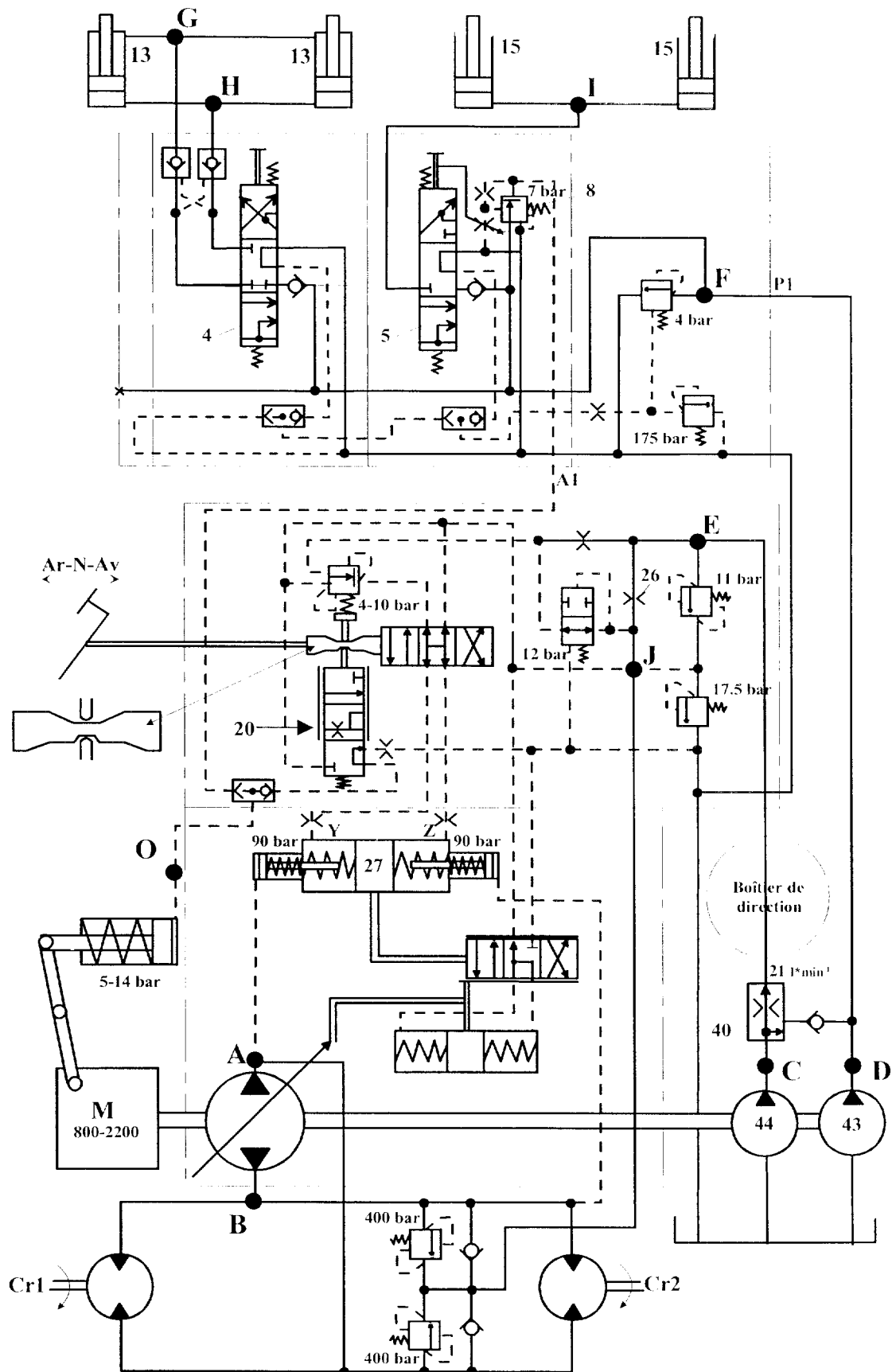
CHARIOT DE MANUTENTION

DOCUMENTS « BROUILLON »

3 pages

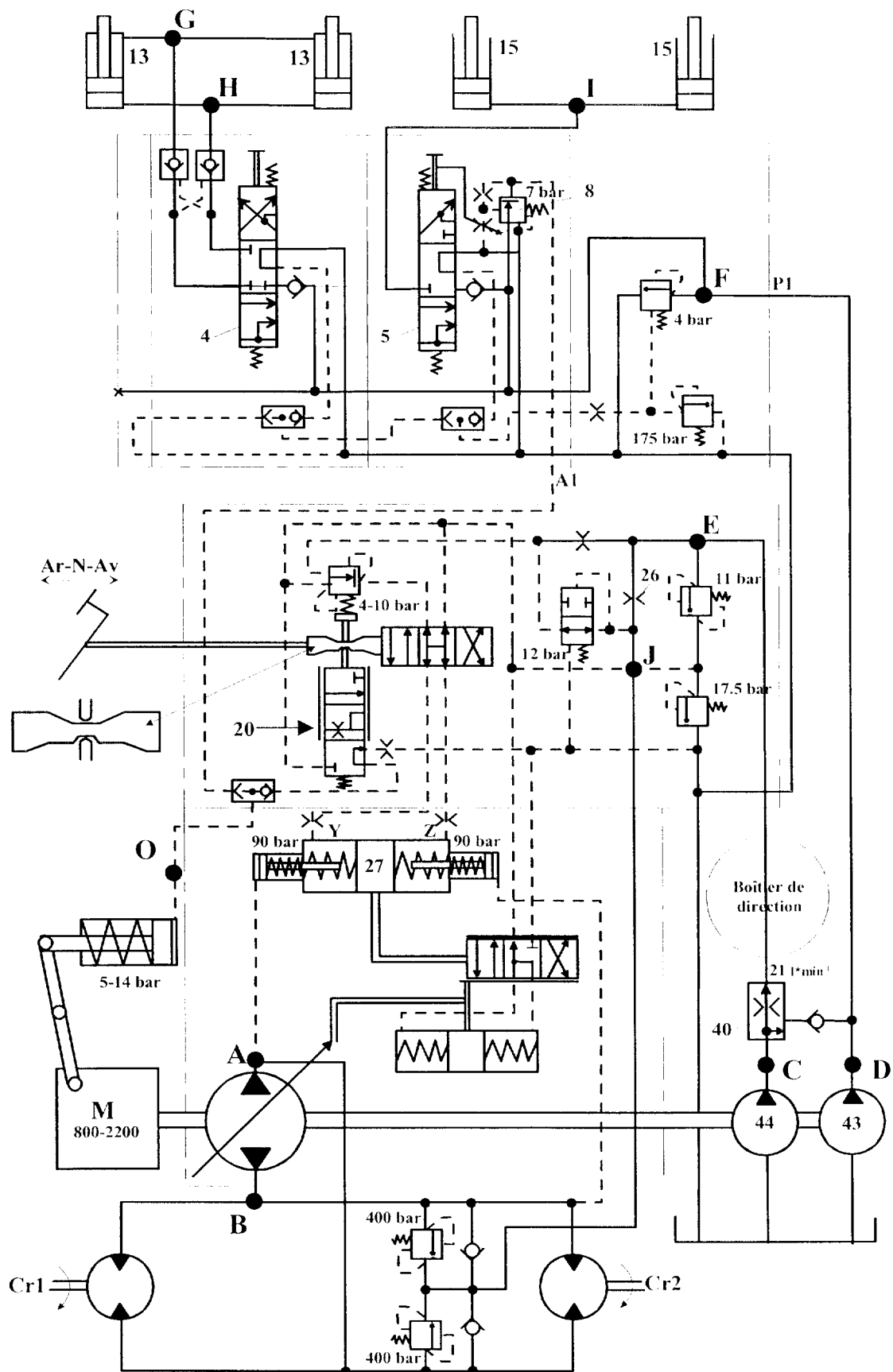
BREVET DE TECHNICIEN SUPERIEUR M.A.V.E.T.P.M.		Session 2005
Durée : 6 h	Modélisation et étude prédictive des systèmes	Coefficient 2
Epreuve E4		MME4ME

Schéma hydraulique simplifié des éléments participant à la régulation



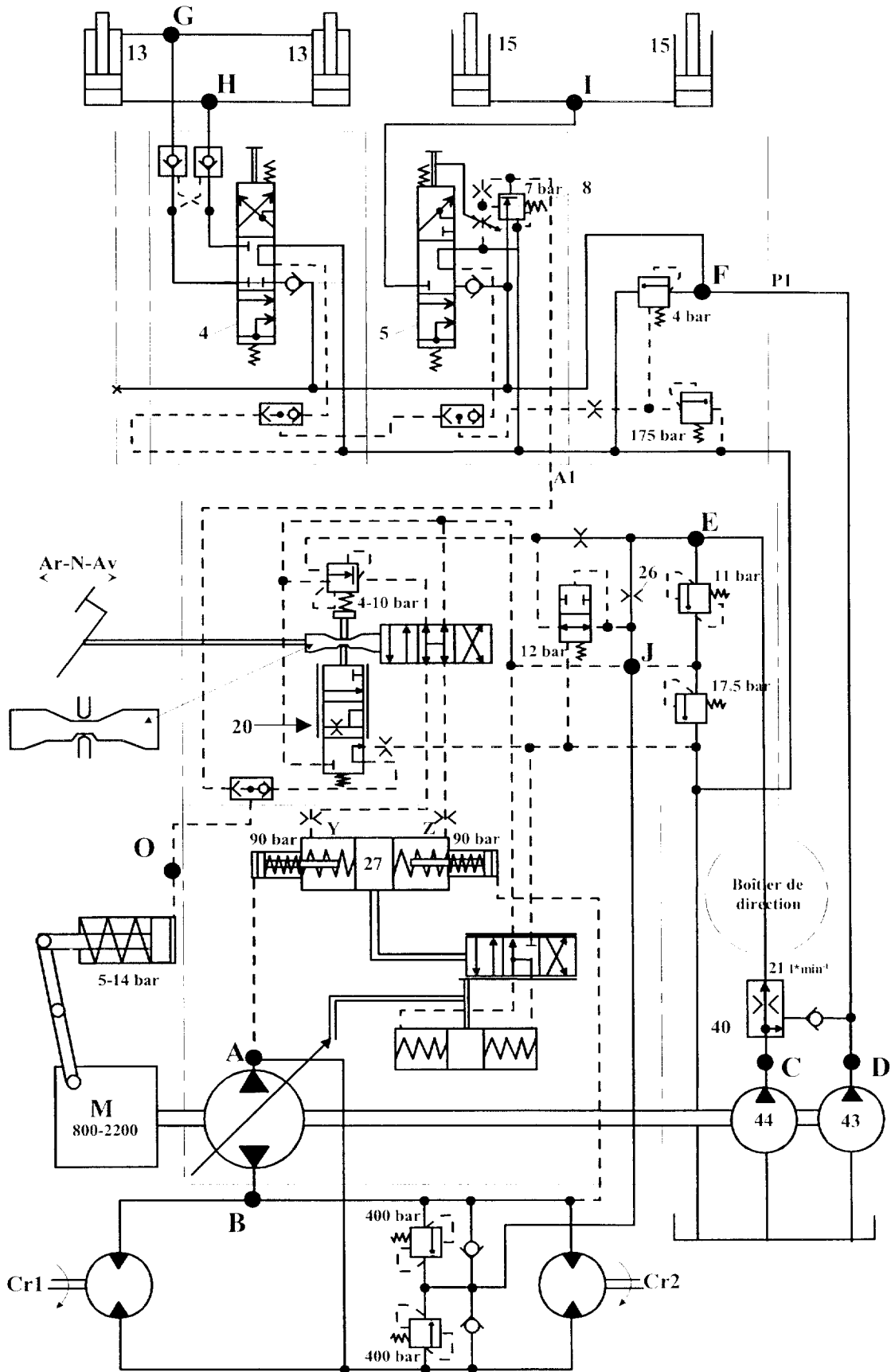
MME4ME	BREVET DE TECHNICIEN SUPERIEUR M.A.V.E.T.P.M	Session 2005
Durée : 6 h	Modélisation et étude prédictive des systèmes	Coefficient 2
Epreuve E4		DB 1/3

Schéma hydraulique simplifié des éléments participant à la régulation



MME4ME	BREVET DE TECHNICIEN SUPERIEUR M.A.V.E.T.P.M	Session 2005
Durée : 6 h	Modélisation et étude prédictive des systèmes	Coefficient 2
Epreuve E4		DB 2/3

Schéma hydraulique simplifié des éléments participant à la régulation



MME4ME	BREVET DE TECHNICIEN SUPERIEUR M.A.V.E.T.P.M	Session 2005
Durée : 6 h	Modélisation et étude prédictive des systèmes	Coefficient 2
Epreuve E4		DB 3/3