

B.T.S Réalisation d'Ouvrages Chaudronnés

PREPARATION D'UNE PRODUCTION

*Définir l'implantation et les développements
des différents éléments d'une réalisation*

Session 2005

Epreuve U-51

Notée sur 30 points

Durée 3 h

Ce dossier contient :

- la présentation générale du sujet page 01 /14
- la partie **GEOMETRIE DESCRIPTIVE** ;
 - le texte du sujet page 02 /14
 - le document réponse **REP-GD1** page 03 /14
- la partie **TRAÇAGE ANALYTIQUE** ;
 - le texte du sujet page 04 /14
 - le plan de la TUBULURE SE AG11 **RES-01** page 05 /14
 - le document ressource **RES-02** page 06 /14
 - les documents réponses **REP-TA1** **REP-TA2** page 07 et 08 /14
- la partie **TRAÇAGE GRAPHIQUE** ;
 - le texte du sujet page 09 /14
 - les documents réponses **REP-TG1** **REP-TG2** page 10 et 11 /14
 - REP-TG3** **REP-TG4** page 12 et 13 /14
 - REP-TG5** page 14 /14

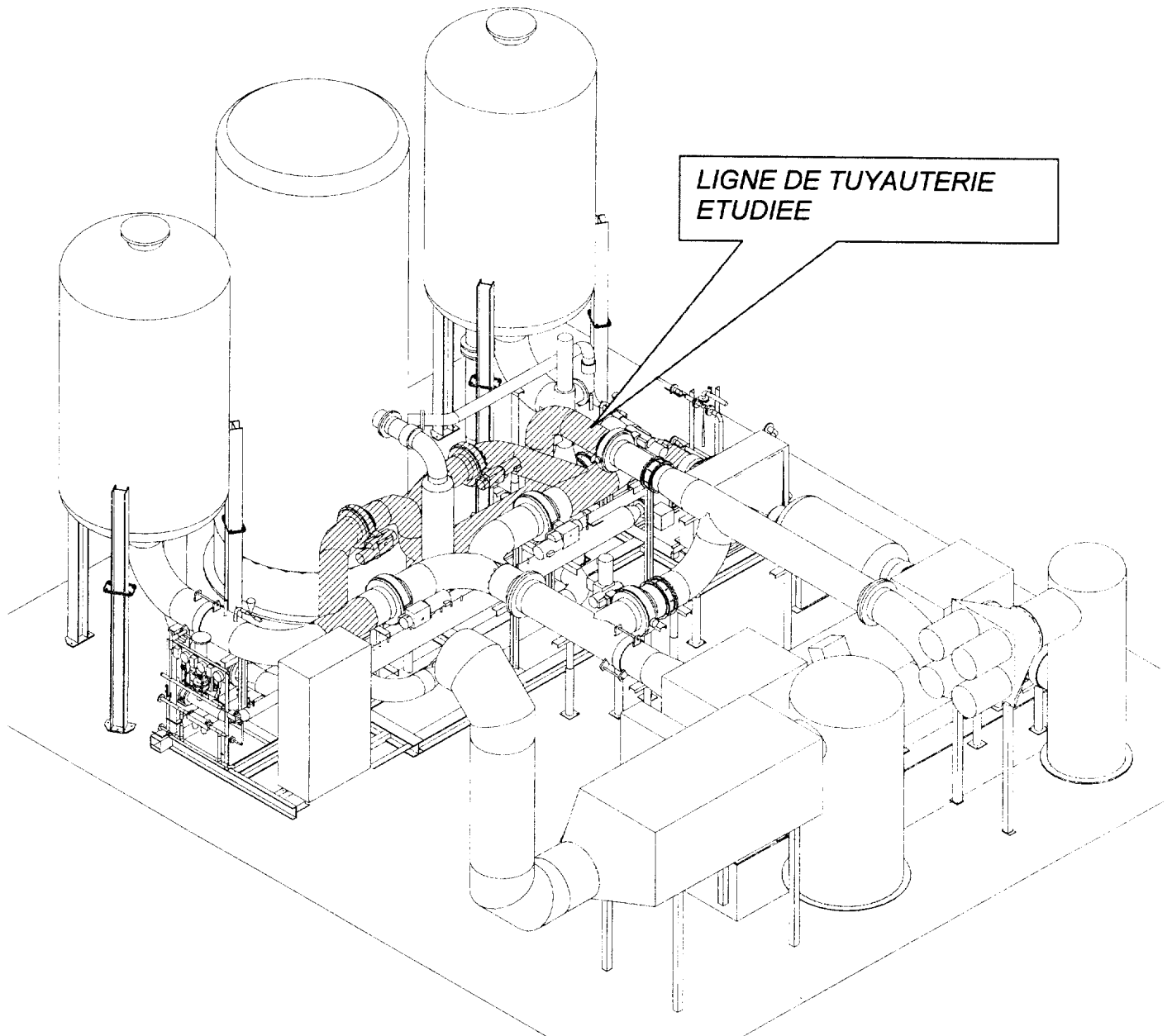
Temps conseillés :

	1 ^{ère} heure		2 ^{ème} heure			3 ^{ème} heure		
GEOMETRIE DESCRIPTIVE	30 min							
TRAÇAGE ANALYTIQUE		1h						
TRAÇAGE GRAPHIQUE							1h 30 min	

Tous les documents réponses seront ramassés à l'issue des 3 heures

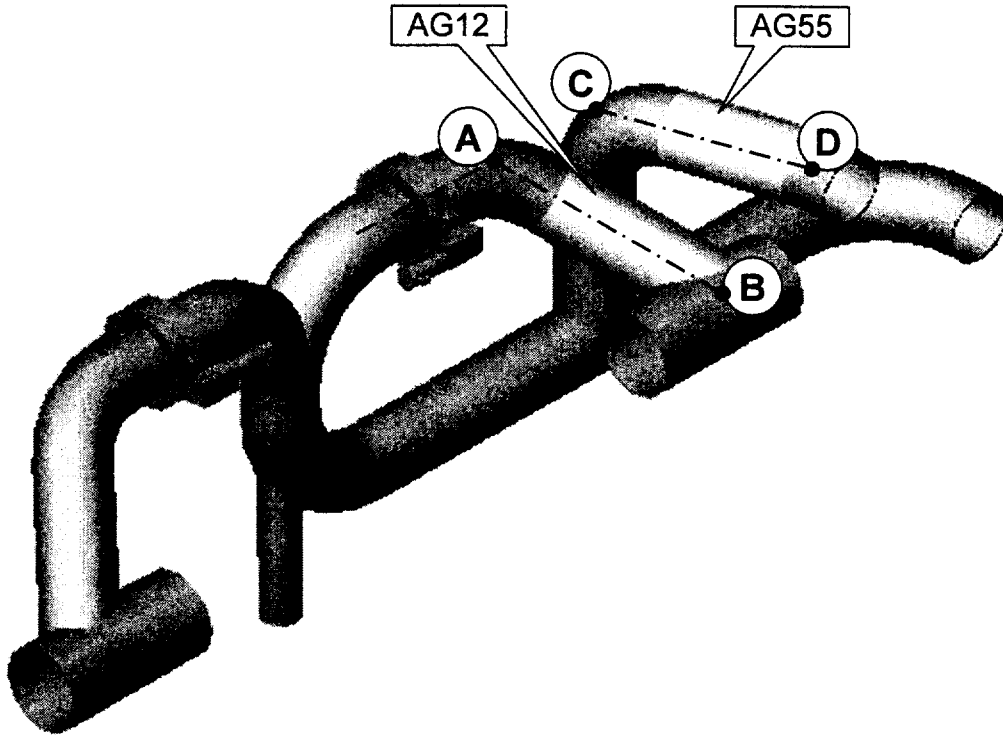
MISE EN SITUATION

L'étude proposée concerne la tuyauterie d'un SKID de production d'oxygène.



Mise en situation :

L'étude porte sur les éléments de tuyauterie repères AG12 et AG55.

On donne :

- l'épure pré imprimée **REP GD1** à l'échelle 1:10
- les tubulures DN 500 $\varnothing_{\text{ext}} 508 \times e = 16$ mm.

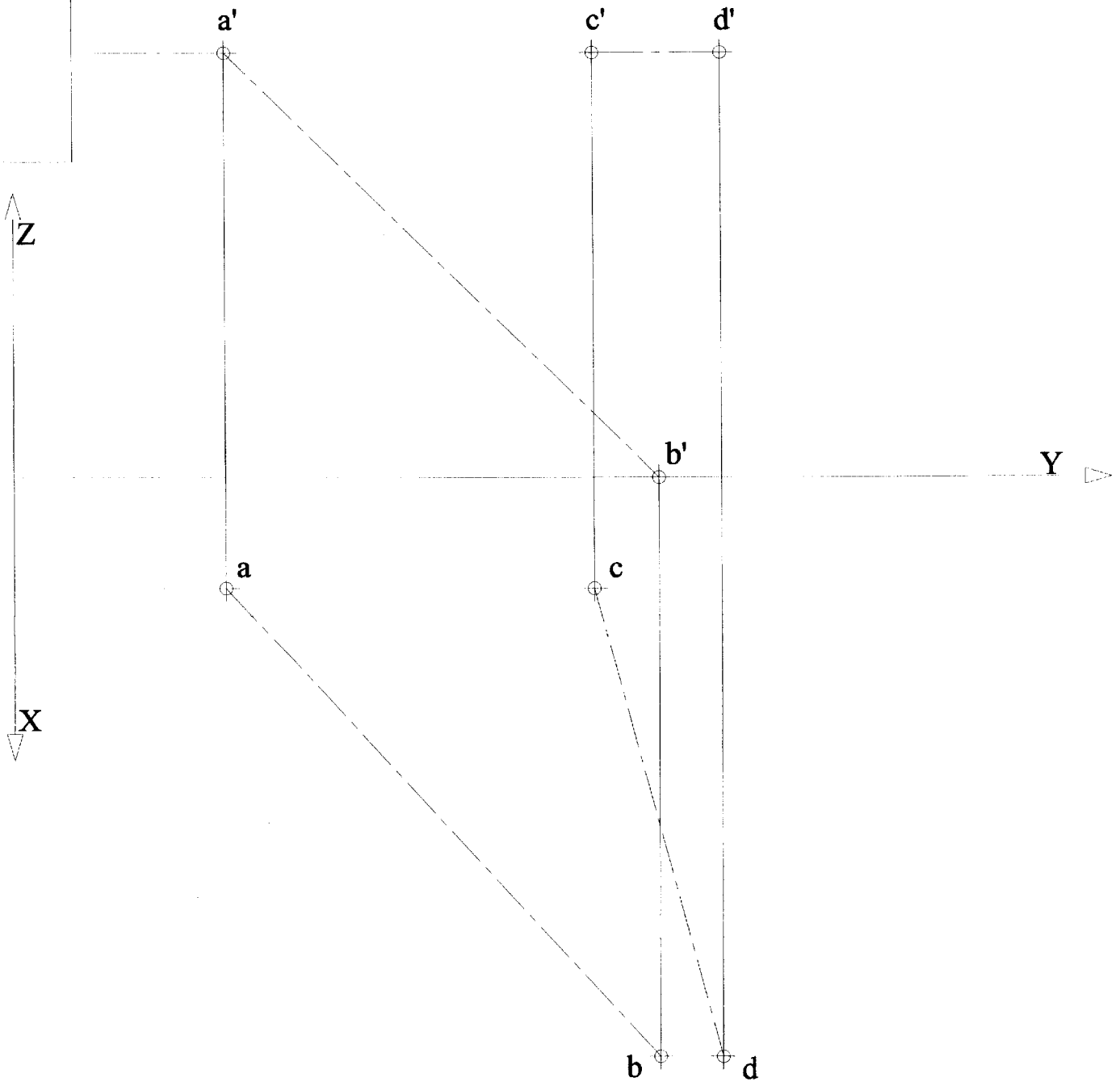
On demande : → sur document réponse pré-imprimé **REP GD1** page 3/14.

Déterminer graphiquement la plus courte distance entre les tubulures repères AG12 d'axe (AB) et AG55 d'axe (CD).

Faites apparaître clairement les traits de construction et la valeur du résultat.

Académie :	Session :
Examen :	
Spécialité :	
Epreuve :	Repère :
NOM :	Prénom :
Né(e) le :	N° d'inscription :

ROE5GEO



**Distance entre tubulures
à l'échelle 1 =**

Echelle : 1:10

Format : A3 V

Document : REP-GD1

Page : 03/14

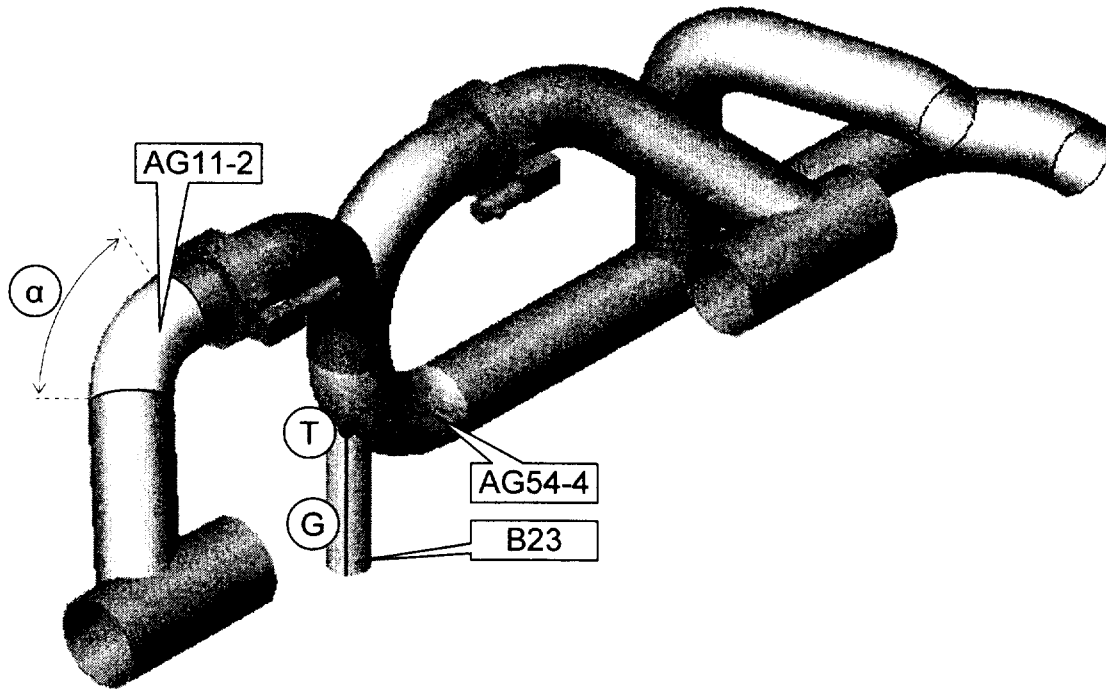
B.T.S Réalisation d'Ouvrages Chaudronnés

Epreuve U-51

Session 2005

Mise en situation :

L'étude porte sur les éléments de tuyauterie repère AG11-2 et AG54-4, puis sur le supportage de tuyauterie repère B23.

On donne :

- le plan du sous ensemble TUBULURE SE AG11 document RES- 01 page 5/14.
- le document ressource RES- 02 page 6/14.
- les caractéristiques du coude disponible en magasin sont : $\varnothing 508 \times 16$ à 90° $R_{fn} 762$

On demande : → sur document réponse pré-imprimé REP TA1 page 7/14.

- 1-1) Calculer la valeur de l'angle de coupe " α " du coude repère AG11-2.
- 1-2) Calculer la longueur de l'arc en extradados " L " du coude repère AG11-2.

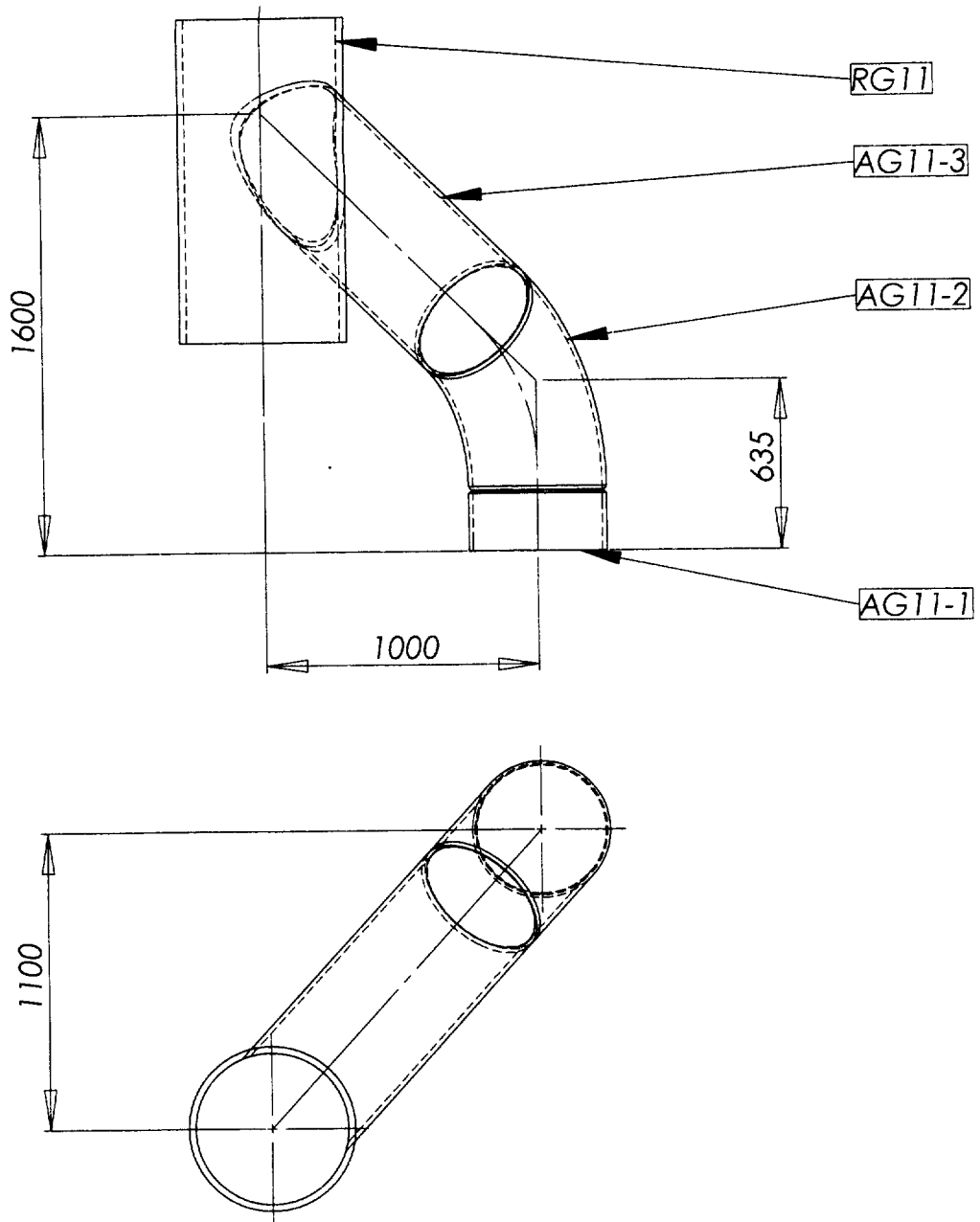
→ sur document réponse pré-imprimé REP TA2 page 8/14.

Le débit de l'intersection entre le supportage B23 et le coude torique AG54-4, sera réalisé à l'aide d'un gabarit de découpe. L'épaisseur du gabarit est négligée. En vous aidant du document ressource RES- 02 page 6/14 ;

2-1) Calculer la valeur des coordonnées de **T** ; point d'intersection entre la génératrice **G** du supportage B23 et le coude torique AG54-4.

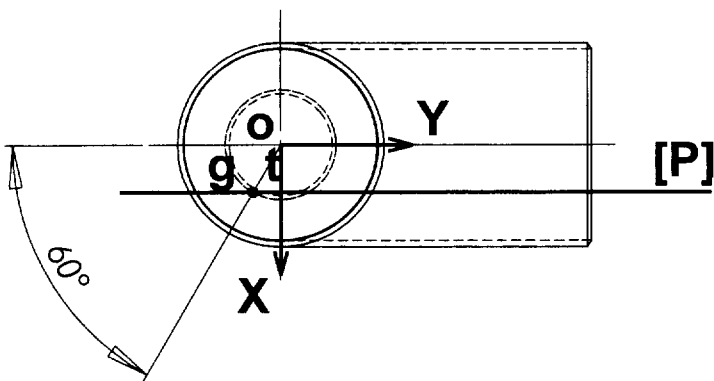
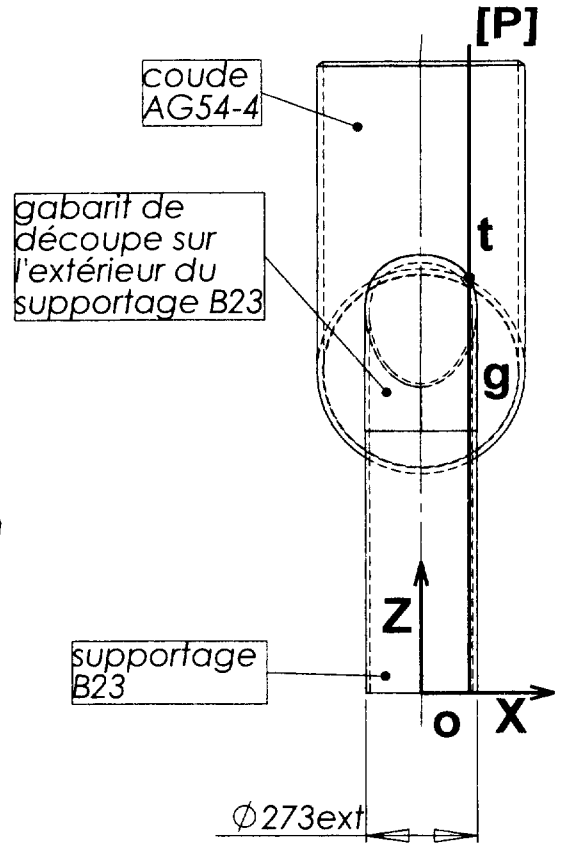
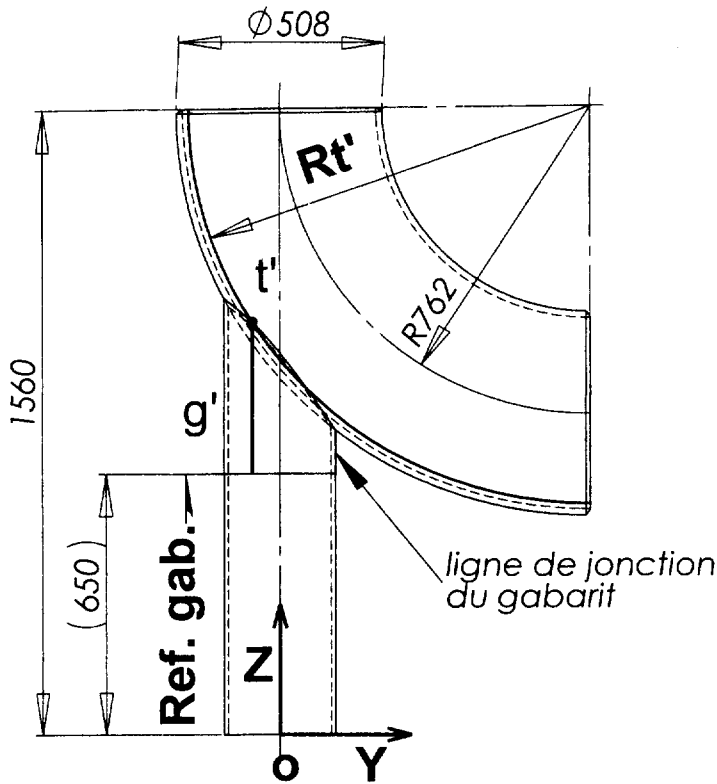
2-2) Coter la génératrice **G** et le point **T** sur le développement du gabarit de découpe du supportage B23.

Faites apparaître clairement le détail de vos calculs et la valeur des résultats.



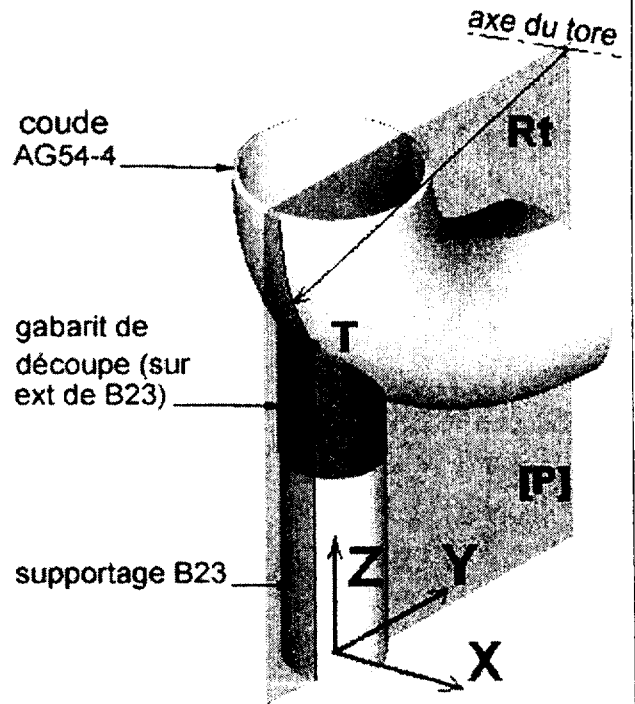
Rep	Nb	Désignation	Matière	Observation
RG11	1	Collecteur diam ext 610 e=25	P355GH	
AG11-1	1	Raccord vanne diam 508 x 16	P355GH	
AG11-2	1	Coude diam 508 x 16 Rfn762	P355GH	
AG11-3	1	Piquage diam ext 508 e=16	P355GH	

	Ech : 1:25	format : A4 V	N° plan : SE-AG11
	<h1>TUBULURE SE-AG11</h1>		Document : RES-01
Page : 05 / 14			



RAPPEL :

- Le point T est l'intersection de Rt et de (G).
- Rt et (G) se situent sur un même plan [P].
- [P] est parallèle à l'axe du cylindre et orthogonale à l'axe du tore



Session :

Académie :

Examen :

Spécialité :

Epreuve :

NOM :

Repère :

Prénom :

N° d'inscription :

Né(e) le :

ROE5GEO

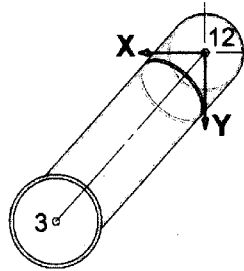
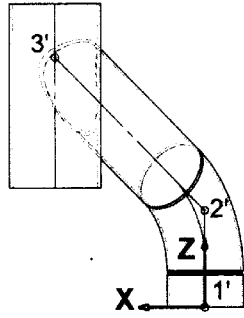


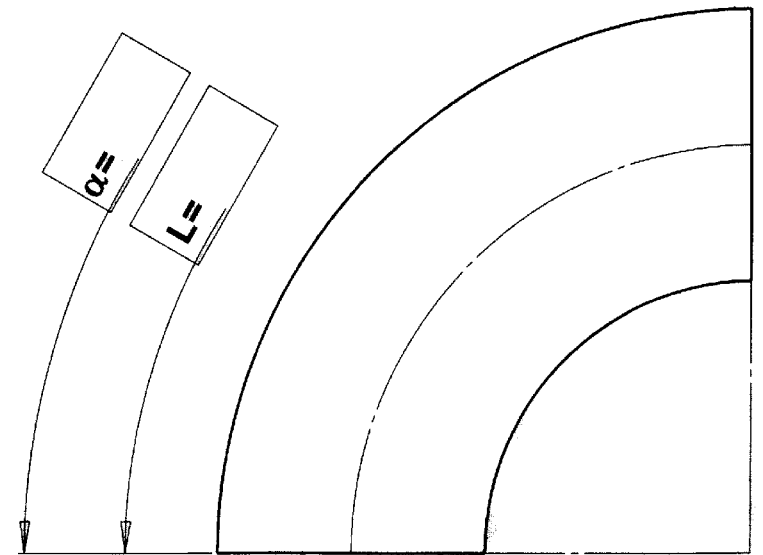
Tableau des coordonnées

	X	Y	Z
1			
2			
3			

Détails du calcul de l'angle "α"

Détails du calcul de la longueur d'arc "L"

- Représenter sur le coude du magasin :
- la ligne de coupe
 - la longueur d'arc en extrados "L"
 - l'angle de coupe "α".



Académie :

Session :

Examen :

Spécialité :

Epreuve :

NOM :

Repère :

Prénom :

Né(e) le :

N° d'inscription :

ROE5GEO

2-1) Calculer la valeur des coordonnées de l'épure du point T.

Détails des calculs au dixième près.

Xt =

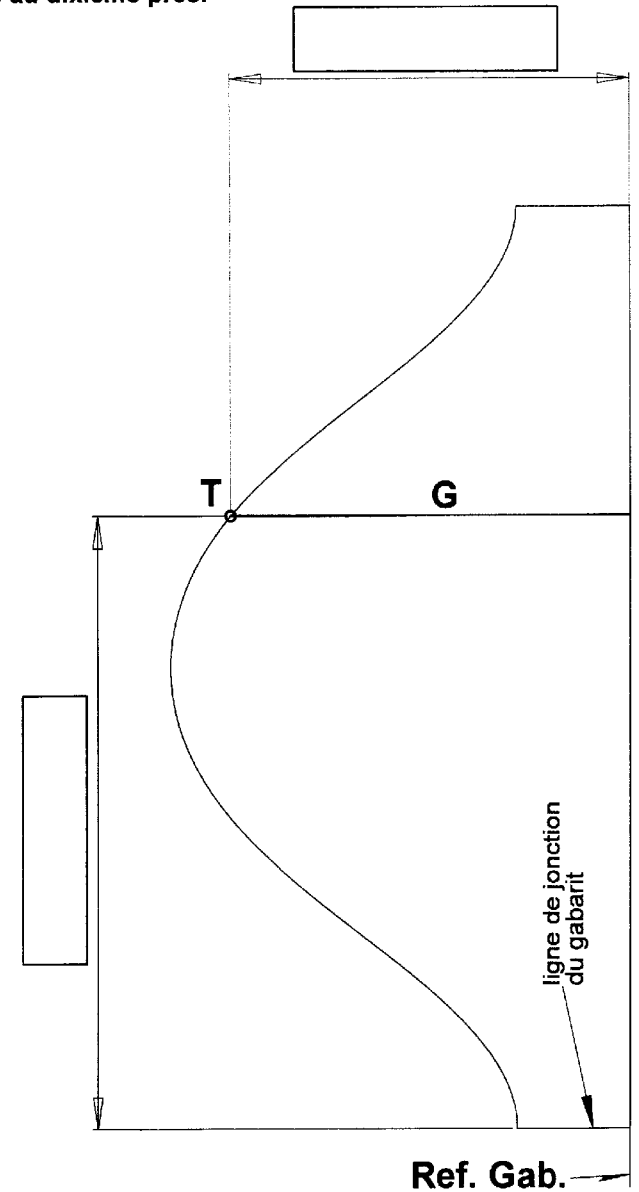
Yt =

Rt =

Zt =

2-2) Coter la position de la génératrice G et celle du point T sur le développement du gabarit de découpe du supportage B23.

Détails des calculs au dixième près.



Echelle : 1:5

Format : A3H

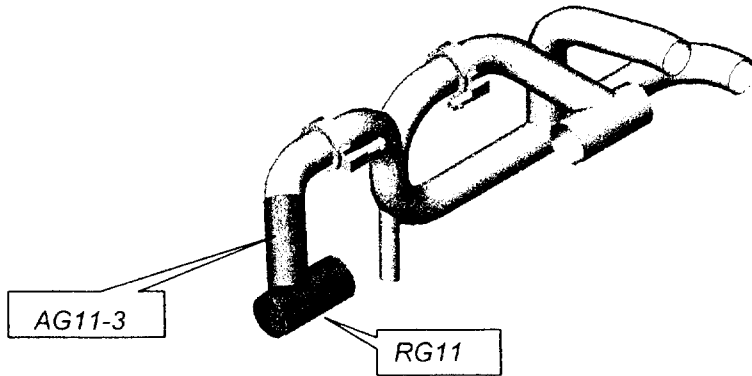
Document : REP-TA2

Page : 08 / 14

Partie TRAÇAGE GRAPHIQUE

Mise en situation :

L'étude porte sur les éléments de tuyauterie repère AG11-3 et RG11.



NOTA : Pour tracer les intersections des tubes, on utilise un gabarit que l'on positionne sur l'extérieur du tube à découper.

On donne :

- Le document pré imprimé REP TG1.
- L'épure pré imprimée REP TG2 .
- Le document pré imprimé REP TG3.
- L'épure pré imprimée REP TG4 .
- Le document pré imprimé REP TG5.

1^{ère} partie : Traçage du gabarit extérieur (épaisseurs négligées).

On demande : → sur document réponse pré imprimé REP TG1 et TG2 page 10/14 et 11/14.

1-1) Compléter le document TG1, situer les plans sur TG2 et Choisir une méthode pour tracer l'intersection entre les cylindres repère AG11-3 et RG11, justifier votre choix.

→ sur document réponse pré imprimé REP TG2 page 11/14.

1-2) Appliquer la méthode retenue et tracer l'intersection des deux solides pour la génératrice G.

→ sur document réponse pré imprimé REP TG3 page 12/14.

1-3) Tracer à l'échelle du dessin, le point d'intersection pour la génératrice G sur les développements des deux solides.

2^{ème} partie : Traçage du gabarit extérieur (avec épaisseurs).

Nota : les tuyauteries sont soumises à une pression intérieure, pour réaliser l'assemblage par soudage dans de bonnes conditions métallurgiques, nous réaliserons un chanfrein sur le pénétré (voir document REP TG4 page 13/14).

On demande : → sur document réponse pré imprimé REP TG4 page 13/14.

2-1) Tracer les points de talon de chanfrein pour les génératrices 1, 2, 3 et 4.

→ sur document réponse pré imprimé REP TG5 page 14/14.

2-2) Reporter les points 1, 2, 3 et 4, sur le développement du gabarit de découpe du pénétré.

INVENTAIRE DES SOLUTIONS

METHODE 1 : Les plans sécants

METHODE 2 : Les sphères sécantes

PLANS SECANTS	SECTIONS OBTENUES PAR INTERSECTION DU PLAN SECANT AVEC LES SOLIDES REFERENTIEL	
	01.X1.Y1.Z1	
	SOLIDE AG11-3	SOLIDE RG11
HORIZONTAL [H1]		
<i>Exemple :</i> FRONTAL [F1]	<i>ELLIPSE</i>	<i>CERCLE</i>
DE BOUT (// à l'axe du solide RG11) [B1]		
VERTICAL (// à l'axe du solide AG11-3) [V1]		

Vérifier les conditions à remplir	OUI	NON
1- Les axes sont -ils concourants ?		
2- Y a-t-il au moins un solide de révolution ?		
3- L'autre solide admet-il des sections circulaires ?		
4- les axes sont-ils en V.G dans le même plan de projection ?		

CHOIX DE LA SOLUTION

	AVANTAGES	INCONVENIENTS
PLAN SECANT 		

	AVANTAGES	INCONVENIENTS
SPHERES SECANTES		

SOLUTION RETENUE :

ROE5GEO

NE RIEN ÉCRIRE

DANS CE CADRE

Session : _____
 Académie : _____
 Examen ou Concours : _____
 Spécialité/option* : _____
 Épreuve/sous-épreuve : _____
 NOM : _____
 (en majuscules, suivi s'il y a lieu, du nom d'épouse)
 Prénoms : _____
 Né(e) le : _____
 N° du candidat : _____
 (le numéro est écrit en chiffres sur le concours ou le tableau d'inscription)

Uniquement s'il s'agit d'un examen.

Académie : _____ Session : _____

Examen ou Concours _____ Série* : _____

Spécialité/option* : _____ Repère de l'épreuve : _____

Épreuve/sous-épreuve : _____

NOM : _____

(en majuscules, suivi s'il y a lieu, du nom d'épouse)

Prénoms : _____ N° du candidat

Né(e) le : _____

(le numéro est celui qui figure sur la convocation ou la liste d'appel)

* Uniquement s'il s'agit d'un examen.

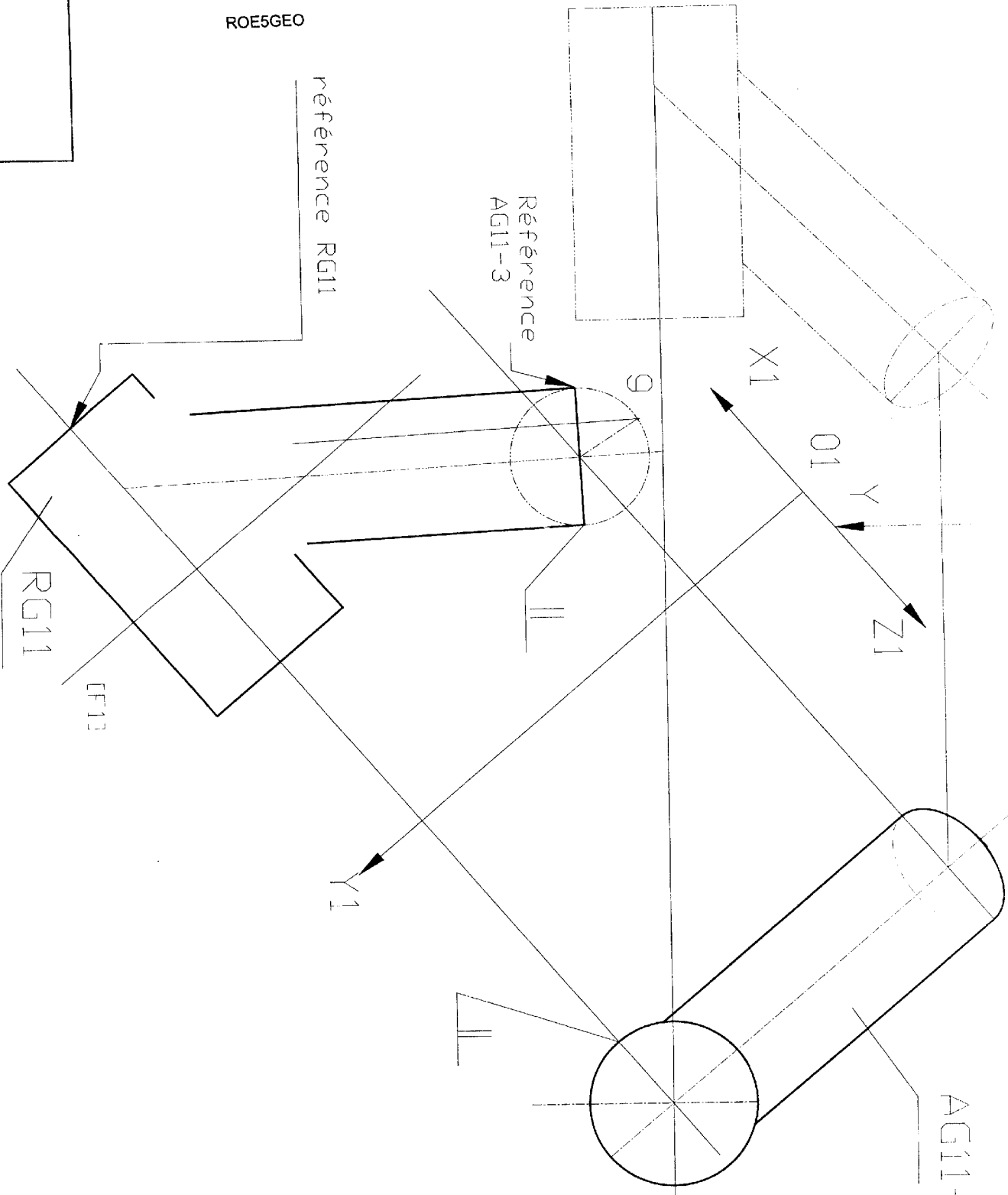
DANS CE CADRE

NE RIEN ÉCRIRE

ROE5GEO

référence RG11

Référence AG11-3



AG11-3

Académie : Session :

Examen ou Concours

Série* :

Spécialité/option* :

Repère de l'épreuve :

Epreuve/sous-épreuve :

NOM :

(se renseigner, s'il y a lieu, au nom d'épouse)

Prénoms :

N° du candidat

Né(e) le :

(le numéro est celui qui figure sur la
convocation ou le titre d'appel)

* Uniquement s'il s'agit d'un examen.

ROE5GEO

Référence AG11-3

LD =

TUBULURE AG 11-3
(Tracé extérieur).

TUBULURE RG11
(Tracé extérieur).

Référence RG11

LD =

Echelle :.....	Format : A3 H	Document : REP-TG3	Page : 12/14
B.T.S Réalisation d'Ouvrages Chaudronnés			Epreuve U-51 Session 2005

DANS CE CADRE

NE RIEN ÉCRIRE

Académie : _____ Session : _____

Examen ou Concours

Série* : _____

Spécialité/option* : _____

Repère de l'épreuve : _____

Épreuve/sous-épreuve :

NOM :

(en majuscules, sans s'y a lieu, du nom d'épouse)

Prénoms :

Né(e) le : _____

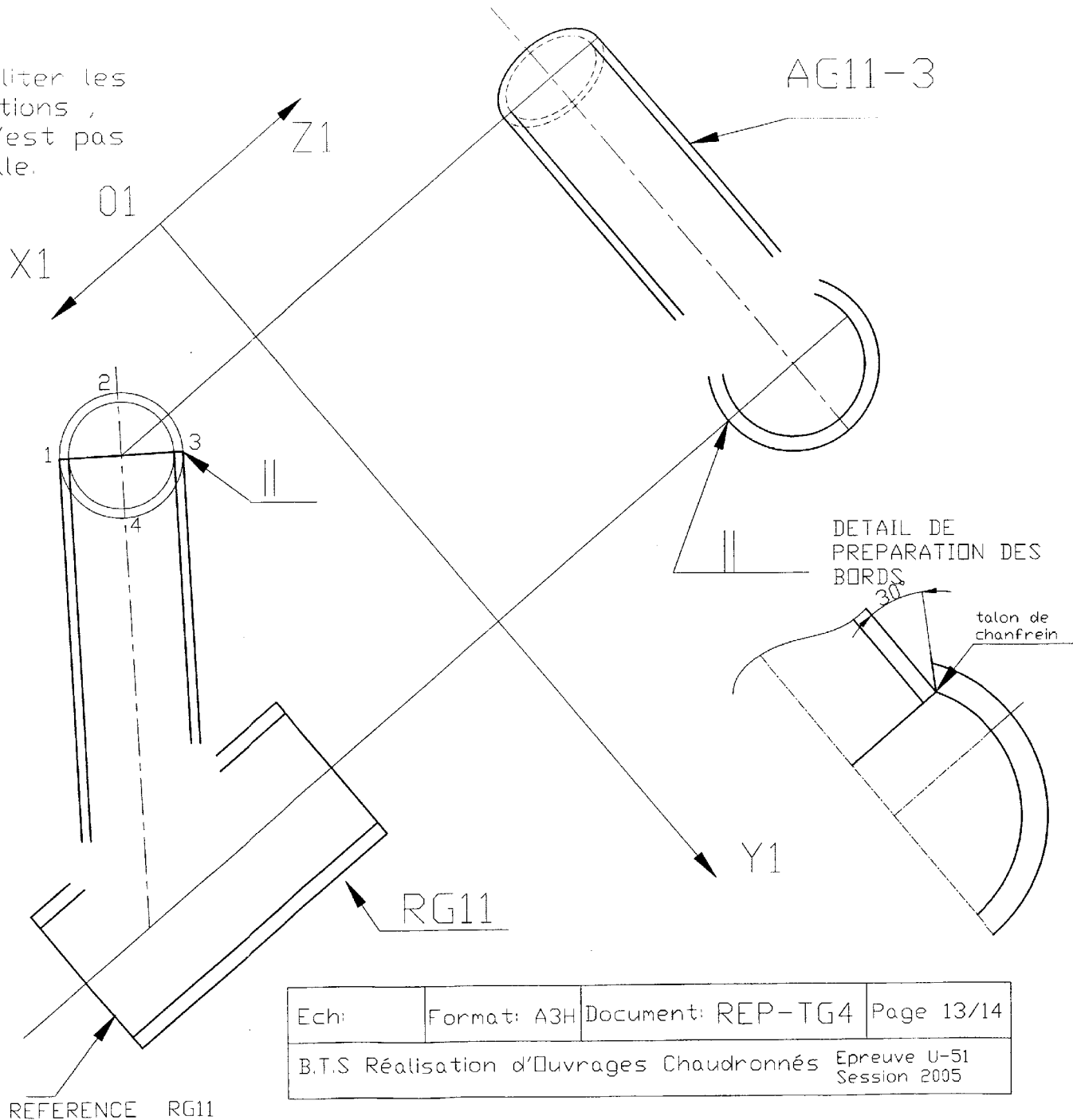
N° du candidat

(le numéro est celui qui figure sur la
admission ou le feuil d'appel)

* Uniquement s'il s'agit d'un examen.

ROE5GEO

Pour faciliter les constructions,
l'épure n'est pas à l'échelle.



Ech: _____	Format: A3H	Document: REP-TG4	Page 13/14
B.T.S Réalisation d'Ouvrages Chaudronnés			Epreuve U-51 Session 2005