

**BREVET DE TECHNICIEN SUPERIEUR
Conception et Réalisation de carrosseries**

**EPREUVE E5 : Conception
Sous Epreuve U52 : Production de solutions
SUJET version - 3**

(Durée 4H-Coefficient 3)

L'étude porte sur la définition CAO d'un pare-pied de motocyclette.

Aucun document autorisé, ni calculatrice.

Documents remis :

9 pages de sujet numérotées de 1 à 9

Fichiers informatiques mis à disposition :

Dossier nommé « base de données CAO moto »
comprenant 19 fichiers pièces, et 1 fichier produit

Documents à rendre en fin d'épreuve :

Le présent sujet dans son intégralité
Une feuille de copie à votre nom

Le candidat vérifiera avec le membre du jury que son travail a bien été
sauvegardé.

Barème :

Partie 1 : 12 points

Partie 2 : 8 points

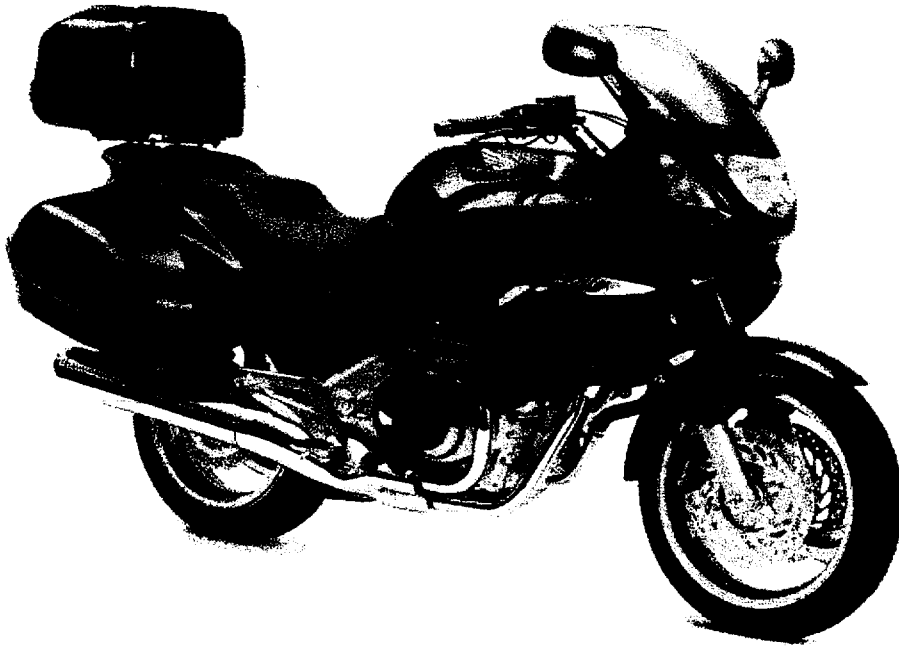
Partie 3 : 20 points

TOTAL: 40 points

Le candidat est invité à formuler les hypothèses qu'il jugera nécessaires.

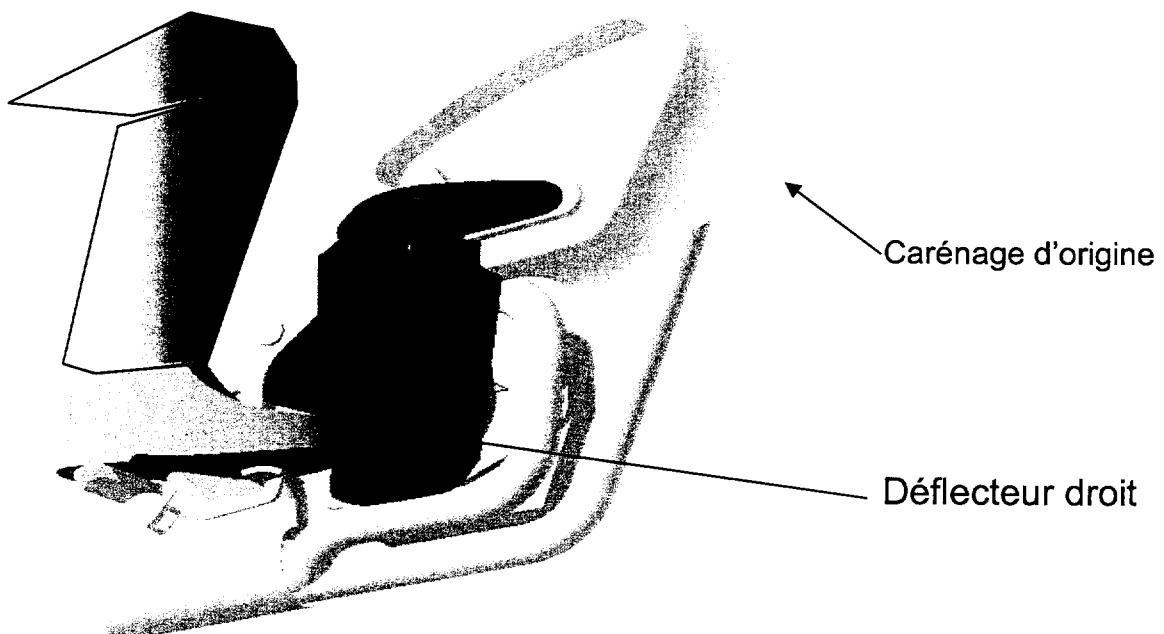
A- MISE EN SITUATION

Le véhicule support de l'étude est la moto **HONDA 650 Deauville**



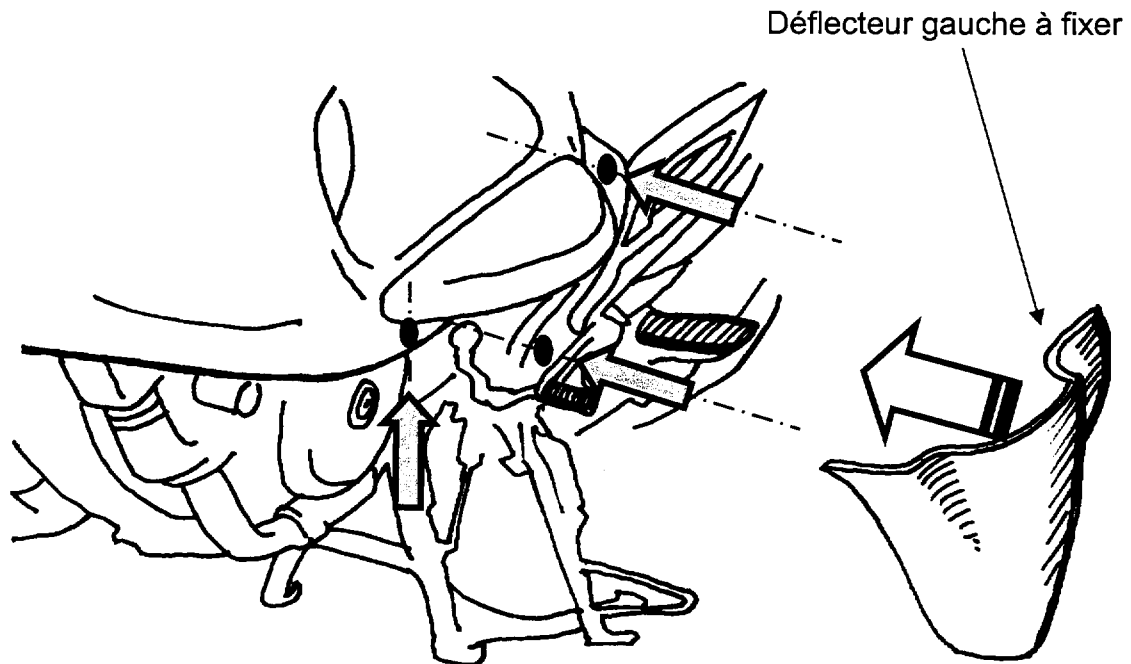
Cette moto est équipée d'origine d'un carénage qui protège incomplètement le conducteur des intempéries.

Un équipementier désire réaliser et commercialiser une protection complémentaire pour les pieds du conducteur; appelée **pare-pied ou déflecteur**, ce déflecteur en deux parties (droit et gauche) sera réalisé par thermoformage d'une plaque en ABS de 2 mm d'épaisseur.



Compte tenu de la dissymétrie des points de fixation disponibles sur le châssis de la moto, chacun des déflecteurs y sera fixé au moyen d'une **pièce intermédiaire métallique appelée armature**.

On visualise ci dessous le contexte côté gauche de la moto.
Les 3 flèches indiquent de ce côté 3 points de fixation disponibles.
L'armature (intercalée) n'est pas représentée.



L'étude CAO portera sur le **déflecteur droit et son armature**.

Le but de cette étude sera :

- d'élaborer la définition de l'armature, composée de plusieurs éléments puis
- de modifier la forme du déflecteur (pièce de carrosserie), pour permettre sa fixation

B - PRESENTATION DES DONNEES

Le design en « peau » du déflecteur droit a été modélisé sous CatiaV5, ainsi que son environnement produit relatif à la moto.

En ouvrant le fichier produit « moto », vous trouverez les pièces nommées en gras et explicitées à droite du tableau qui suit:

Flasque moteur	Partie du bloc moteur
Frein	Pédale du frein arrière
Pot1	Première ligne d'échappement
Pot2	Seconde ligne d'échappement
Chaussure	Chaussure droite du conducteur
Cale	Cale sous pied droit
Chasmot	Partie du châssis véhicule
Renfort	Tube renfort de protection droit
Carénage	Partie du carénage droit
Protection	Protection droite
Déflecteur peau	déflecteur droit en peau

Remarques :

La surface du **Déflecteur droit** ne représente que ses formes issues du design et d'une étude aérodynamique.

Aussi, on vous demandera d'étudier ses formes locales relatives à la liaison :

- au châssis véhicule
- au bloc moteur
- et au composant dit **armature**

Préalablement, vous procéderez à la définition numérique de l'**armature**.

TRAVAIL DEMANDE

Il se compose de 4 parties à développer dans l'ordre.

Le choix de l'atelier de travail est laissé à l'initiative du candidat (« surfacique » ou « volumique »).

PARTIE 1 : CONCEPTION DE L'ARMATURE

Question 1 - Insérer un nouvel assemblage dans « moto », vous le nommerez « armature assemblage ».

Dans ce nouvel assemblage, insérer les 5 pièces suivantes, disponibles dans la base de donnée CAO

Armature fil	Fil diamètre 8mm
Armature plat A	Pièce soudée au fil à l'extrémité A, accostage « renfort »
Armature plat B	Pièce soudée au fil à l'extrémité B, accostage « bloc moteur »
Armature équerre C	Pièce soudée le long du fil, accostage « déflecteur »
Armature équerre D	Pièce soudée le long du fil, accostage « déflecteur »

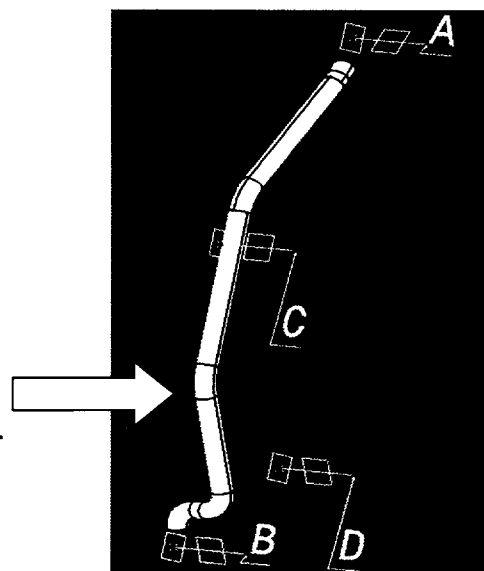
NB : seule la 1^o pièce « armature fil » est en position par rapport à l'assemblage moto.

Conception du fil armature (fichier « Armature fil »)

Question 2 - A partir des esquisses 2-3-6-10 qui ébauchent la ligne moyenne du fil (esquisses situées dans le Corps principal), créer totalement la ligne moyenne du fil.

Vérifiez sa continuité en tangence.

Question 3 - Créer le solide « armature fil » correspondant à un fil (plein) de diamètre 8mm.



Assemblage de l'armature

Dans le fichier « armature fil », le corps surfacique1 contient des éléments de référence en A, B, C, D (quatre groupes : point + plan + axe+orientation) ; ils orientent les 4 zones d'accostage de l'armature avec son environnement.

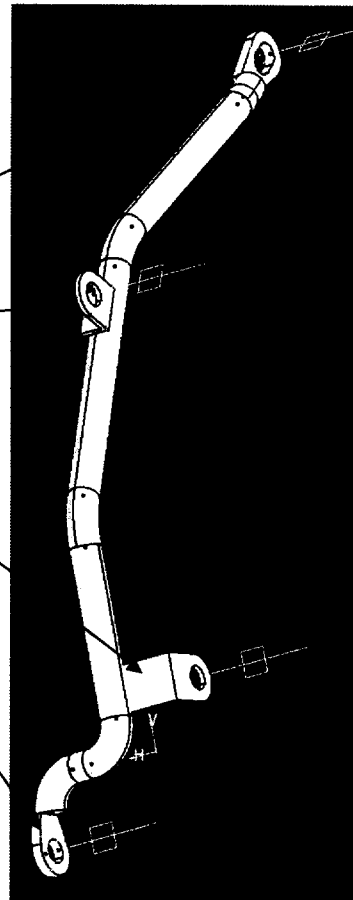
Exemple zone A:

- Point REF A -> point
- Plan REF A -> plan
- Axe REF A -> axe
- Plan REF AA -> plan orienté

Chacune des 4 pièces soudées (insérées dans la question 1) va matérialiser un des 4 accostages.

Question 4 - A l'aide de contraintes géométriques appropriées sur l'assemblage « armature assemblage », mettre en place par rapport à « armature fil » les 4 pièces soudées :

- | |
|--------------------|
| Armature plat A |
| Armature équerre C |
| Armature équerre D |
| Armature plat B |



Question 5 - Insérer les deux vis procurées (en base de donnée CAO), puis les mettre en position dans l'assemblage «moto». Elles sont destinées à fixer l'armature respectivement sur le bloc moteur (point B) et sur le renfort (point A).

- Vis1.part -> vis tête cylindrique M6x15 au point B
- Vis2.part -> vis tête cylindrique M6x25 au point A

Question 6 - Modifier les extrémités de l' «armature fil», afin d'assurer le montage correct des deux vis.

PARTIE 2 : CONCEPTION et INTEGRATION des ZONES D'ACCOSTAGE C et D du DEFLECTEUR avec L'ARMATURE

Rendre visible le « Déflecteur Peau brute », si nécessaire.
Ce composant aura une épaisseur de 2 mm.

Il viendra s'accoster sur l'armature en deux zones :

Plan REF C

Plan REF D

Sa fixation se fera suivant les axes :

Axe REF C

Axe REF D

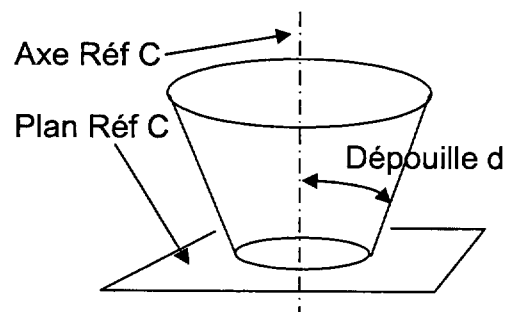
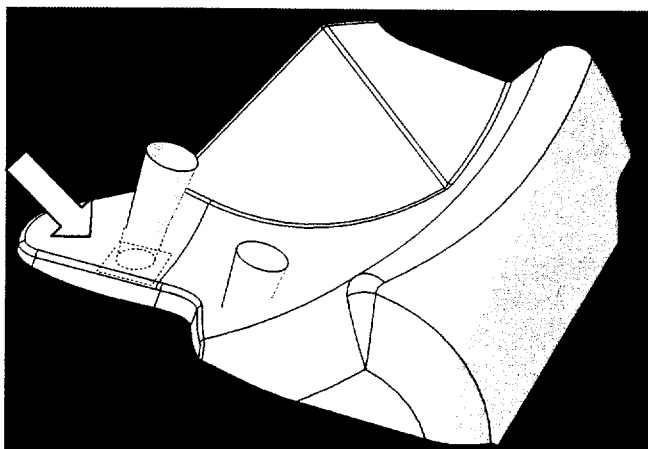
(plans et axes dans le corps surfacique¹ de « armature fil »)

On précise que :

- les zones d'accostage seront circulaires, de diamètre mini 13mm et maxi 15mm, afin de permettre une insertion correcte de la visserie
- les arêtes vives seront rayonnées

Question 7 - Pour chacune des 2 zones C et D, modifier localement la peau du déflecteur en générant un accostage raccordé, à partir d'une surface conique dépouillée à $d = 6^\circ$ (par rapport à l'axe de référence indiqué - voir fig. ci-dessous).

- vous procéderez à l'assemblage afin d'obtenir une seule surface de peau
- vous traiterez les arêtes vives en congé de rayon $r = 2 \text{ mm}$
- vous contrôlerez les dimensions de la surface d'accostage
- vous contrôlerez la connexité et la continuité en tangence de la surface obtenue



Ex. accostage en C

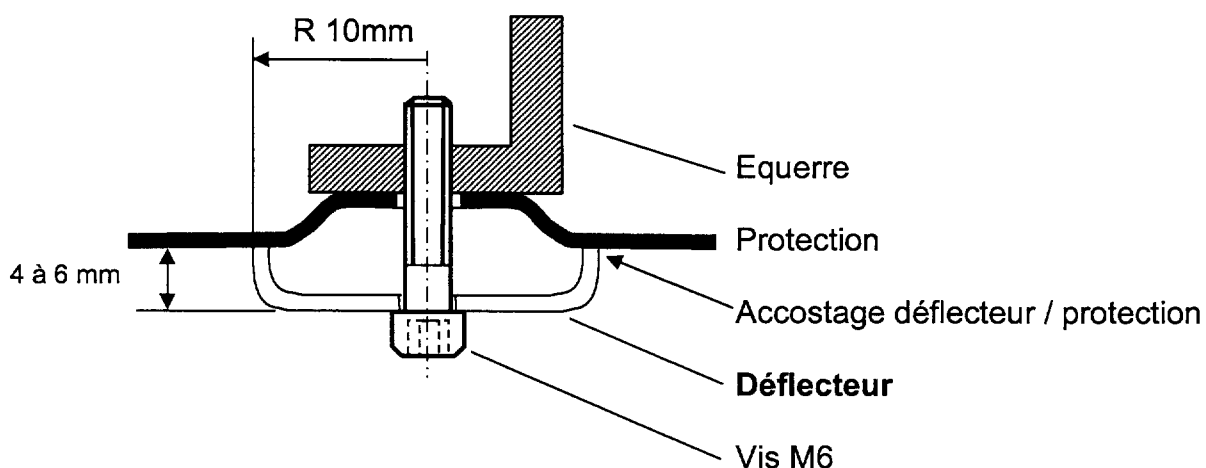
PARTIE 3 : CONCEPTION de la ZONE D'ACCOSTAGE entre DEFLECTEUR et PROTECTION PEAU

Le châssis de la moto présente un composant nommé protection.
Ce composant est fixé par une vis M6 sur une équerre solidaire du renfort tubulaire.
(visualiser le contexte CAO avec la fonction cacher / montrer.)

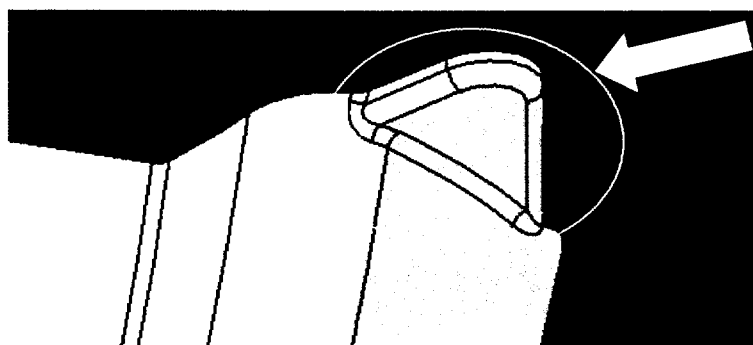
Un plan d'accostage : plan REF E est défini sur le renfort (corps surfacique2)
L'axe de la vis y est nommé : axe REF E
(La vis n'est pas modélisée.)

On souhaite créer un troisième point de fixation pour le déflecteur en E, en contact sur la protection, par l'intermédiaire de cette vis M6.

Pour lui garantir une rigidité locale suffisante, la section du déflecteur dans la zone d'accostage sera définie comme suit :



Aussi, pour permettre l'intégration de la vis, la zone d'accostage à concevoir partira d'une base circulaire de rayon 10mm et d'épaisseur 4 à 6 mm.
Sa forme sera développée sur le principe d'une oreille illustrée par l'image ci dessous :



Question 8 - Modifier localement le déflecteur, en créant cette zone d'accostage avec raccordement en peau.

- vous procéderez à l'assemblage afin d'obtenir une seule surface de peau
- vous traiterez les arêtes vives en congé de rayon 3mm
- vous contrôlerez la connexité et la continuité en tangence de la surface obtenue
- Les surfaces devant présenter une dépouille minimale de 5°/ l'axe Y, vous procéderez à une analyse de dépouille. Dans le cas de l'existence d'une surface hors dépouille dans cette zone, vous modifierez les surfaces afin d'assurer cette condition.

Question 9 - Afin de contrôler l'accostage correct du déflecteur avec :

- La protection
- l'armature

opérer la transformation du déflecteur (peau) en surface épaisse de 2mm.

Visualiser les interférences ou écarts éventuels et les indiquer sur feuille de copie (ce, dans la perspective d'une modification – non demandée).
