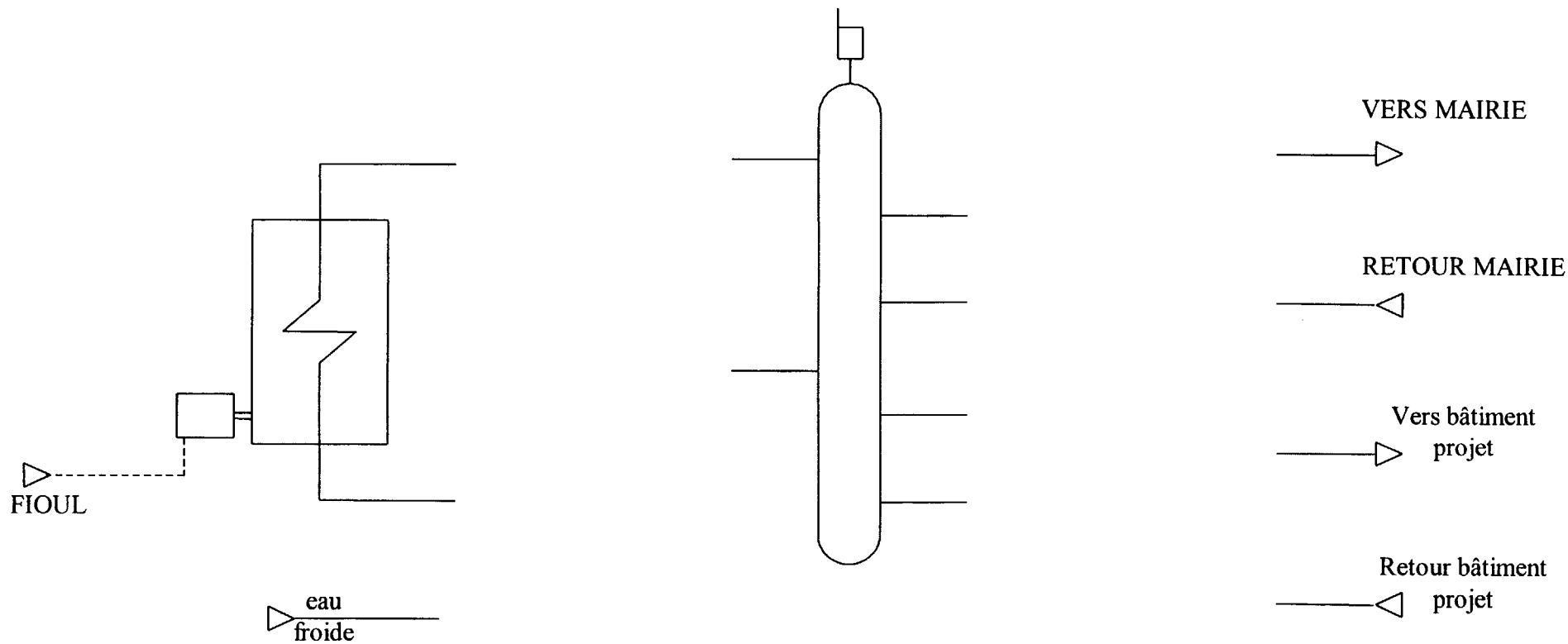


Document réponse N° 2



BTS DOMOTIQUE	SUJET	Session 2005
Épreuve U4 Étude et Conception des Systèmes	Durée : 8 Heures	Coefficient : 5
CODE : DOECS		Page 42/46

Document réponse N°3 : Tableau comparatif éclairagisme

	Tubes et ballast standard	Tubes haut rendement avec ballast électronique
Nombre de luminaires		
Puissance électrique installée totale		
Nombre d'heures de fonctionnement annuel		
Durée de vie d'un tube	5000 Heures	16000 Heures
Nombre relatif de tubes changés tous les ans (1)		
Coût TTC d'investissement (2)		
Coût TTC annuel de la consommation électrique (3)		
Coût TTC annuel du remplacement des tubes		
Coût TTC pour une année (4)		
Coût TTC pour 8 ans		

La TVA appliquée pour travaux et maintenance sera de 19,6%

(1) Nombre relatif de tubes changés par an = (nombre de tubes installés x nombre d'heures de fonctionnement annuel)/durée de vie d'un tube

(2) Investissement = Coût matériel + main d'œuvre

(3) Coût moyen de l'énergie électrique : 9 c€ HT / kW.h

(4) Coût annuel = investissement + consommations + remplacement tubes

BTS DOMOTIQUE	SUJET	Session 2005
Épreuve U4 Étude et Conception des Systèmes	Durée : 8 Heures	Coefficient : 5
CODE : DOECS		Page 43/46

Document réponse N°4 : Tableau de détermination du contrat EDF

		Prix De l'énergie	Consommation	Coût Consommation HT	Coût Consommation TTC	Prime fixe annuelle HT	Prime fixe annuelle TTC	Montant Total TTC
Tarif bleu Base								
Tarif bleu Heures creuses	HP							
	HC							
			Total					
Tarif jaune Moyenne utilisation	HPH							
	HCH							
	HPE							
	HCE							
			Total					
Tarif jaune Longue utilisation	HPH							
	HCH							
	HPE							
	HCE							
			Total					

BTS DOMOTIQUE	SUJET	Session 2005
Épreuve U4 Étude et Conception des Systèmes	Durée : 8 Heures	Coefficient : 5
CODE : DOECS		Page 44/46

Document réponse N°5 : Tableau d'entrées/sorties

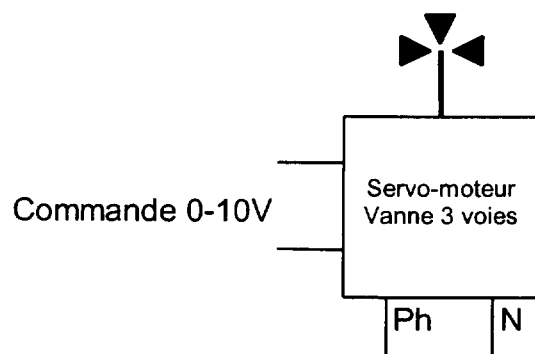
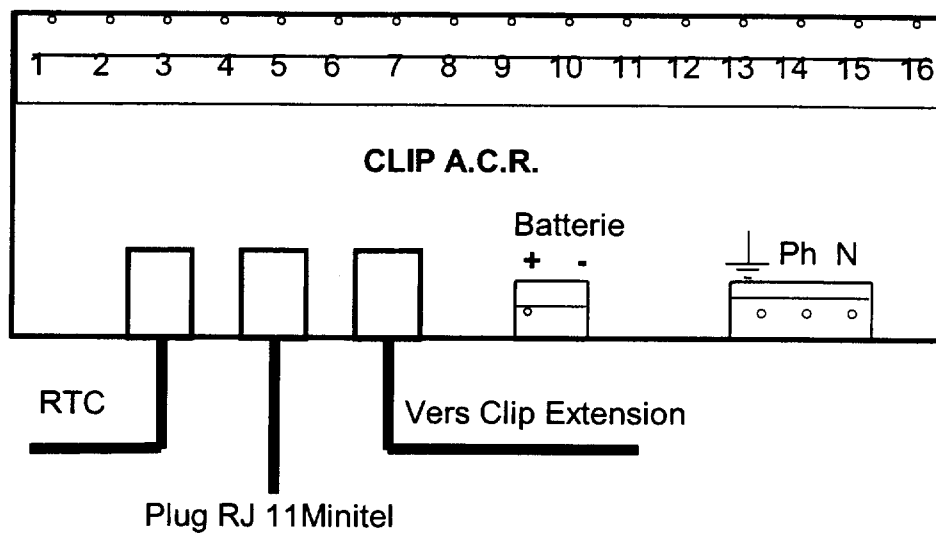
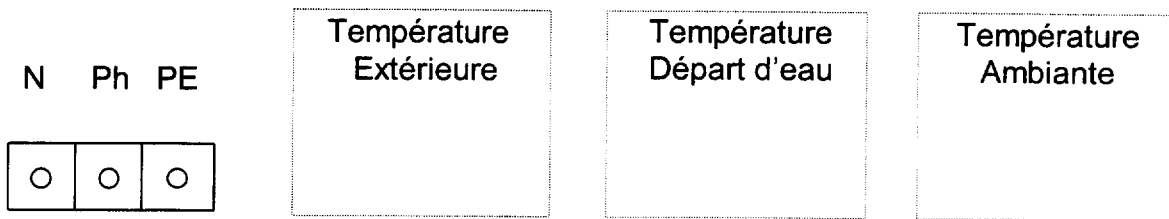
	Entrées TOR	Sorties TOR	Entrées ANA	Sorties ANA
Report alarme coupure secteur				
Report alarme coupure réseau éclairage				
Report alarme coupure réseau informatique				
Report alarme défaut batterie onduleur				
Indication fonctionnement onduleur				
Report alarme intrusion				
Report alarme incendie				
Mesure température extérieure				
Commande des vannes 3 voies chauffage				
Mesure des températures de départ d'eau				
Mesure des températures intérieures				
Mesure taux d'humidité				
Commande VMC				
Commande extinction générale éclairage				
Extensions futures	1	1	1	1
Bilan général				

Document réponse N°5 : Devis équipement WIT

Désignation	Référence	Quantité	Prix unitaire HT	Prix total HT
Total HT				
TVA				
Total TTC				

BTS DOMOTIQUE	SUJET	Session 2005
Épreuve U4 Étude et Conception des Systèmes	Durée : 8 Heures	Coefficient : 5
CODE : DOECS		Page 45/46

Document réponse N° 6 : Schéma électrique du circuit Nouveau bâtiment .



BTS DOMOTIQUE	SUJET	Session 2005
Épreuve U4 Étude et Conception des Systèmes	Durée : 8 Heures	Coefficient : 5
CODE : DOECS		Page 46/46