

# **B.T.S. ELECTRONIQUE**

**SESSION 2005**

## **EPREUVE : DE PHYSIQUE APPLIQUEE**

*Calculatrice à fonctionnement autonome autorisée (circulaire 99-186 du 16.11.99)  
Tout autre matériel est interdit*

Le candidat répondra aux questions posées sur le texte même de l'épreuve, qu'il inclura dans une copie double à remettre aux surveillants en quittant la salle d'examen.

Si la place allouée pour telle ou telle réponse semble insuffisante, il est possible, en le précisant clairement, d'utiliser le verso de la feuille précédente.

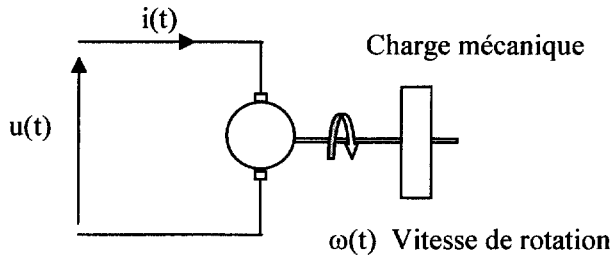
L'épreuve comporte deux parties complètement indépendantes. Plusieurs questions permettent aux candidats soit d'effectuer « des auto-contrôles », soit de poursuivre la résolution d'une partie où ils rencontreraient des difficultés.

<b>SESSION 2005</b>		<b>CODE : ELPHYSA</b>	
<b>B.T.S. ELECTRONIQUE</b>			
<b>EPREUVE : DE PHYSIQUE APPLIQUEE</b>			
<b>Durée :</b> 4 heures	<b>Coefficient :</b> 5	<b>Nombre total de pages :</b> 14	<b>N° de page :</b> 1/14

# PREMIERE PARTIE

## 1. Etude du moteur et de son asservissement

Dans cette partie, on utilisera une modélisation simplifiée du moteur à courant continu. Les caractéristiques du moteur employé, ainsi que les équations du moteur en fonctionnement linéaire, sont rappelées ci-dessous.



Le moteur a les caractéristiques suivantes :

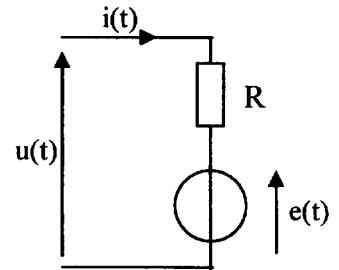
- excitation : aimant permanent ;
- point nominal de fonctionnement : 100 V, 8000 tr.min<sup>-1</sup> ;
- moment d'inertie des parties tournantes :  $J = 3,50 \cdot 10^{-5} \text{ kg m}^2$  ;
- équations du moteur en fonctionnement linéaire :  
 $e(t) = k \cdot \omega(t)$  ;  $e(t)$  est la force-électromotrice induite ;  
 $\omega(t)$  est la vitesse de rotation en rad.s<sup>-1</sup>. On notera N la fréquence de rotation exprimée en tr.min<sup>-1</sup>.  
 $c_m(t) = k \cdot i(t)$  avec  $k = 0,119 \text{ V} \cdot \text{rad} \cdot \text{s}^{-1}$   
 $c_m(t)$  est le moment du couple moteur et  $i(t)$  l'intensité du courant dans l'induit
- résistance de l'induit :  $R = 1,30 \Omega$  ; on néglige l'inductance de l'induit.

Dans ces conditions, le schéma électrique de l'induit du moteur est le suivant :

Enfin, on rappelle l'équation fondamentale de la dynamique d'un solide en rotation :

$$J \cdot \frac{d\omega(t)}{dt} = c_m(t) - c_r(t)$$

$c_r(t)$  étant le moment du couple résistant produit par la charge mécanique sur l'arbre du moteur.



On donne par ailleurs :

- les transformées de LAPLACE suivantes :

$$\begin{array}{lcl} \Gamma(t) \text{ (avec } \Gamma(t)=1 \text{ pour } t \geq 0 \text{ et } \Gamma(t)=0 \text{ si } t < 0) & \longleftrightarrow & \frac{1}{p} \\ e^{-at} & \longleftrightarrow & \frac{1}{p+a} \\ 1 - e^{-\frac{t}{a}} & \longleftrightarrow & \frac{1}{p(1+ap)} \end{array}$$

- le théorème de la valeur finale :  $\lim_{t \rightarrow +\infty} f(t) = \lim_{p \rightarrow 0} pF(p)$  ;  $F(p)$  étant la transformée de Laplace de  $f(t)$ .

SESSION 2005		CODE : ELPHYSA	
B.T.S. ELECTRONIQUE			
EPREUVE : DE PHYSIQUE APPLIQUEE			
Durée :	Coefficient :	Nombre total de pages :	N° de page :
4 heures	5	14	2/14

## 1.1 On réalise une étude à vide ( $C_r = 0$ )

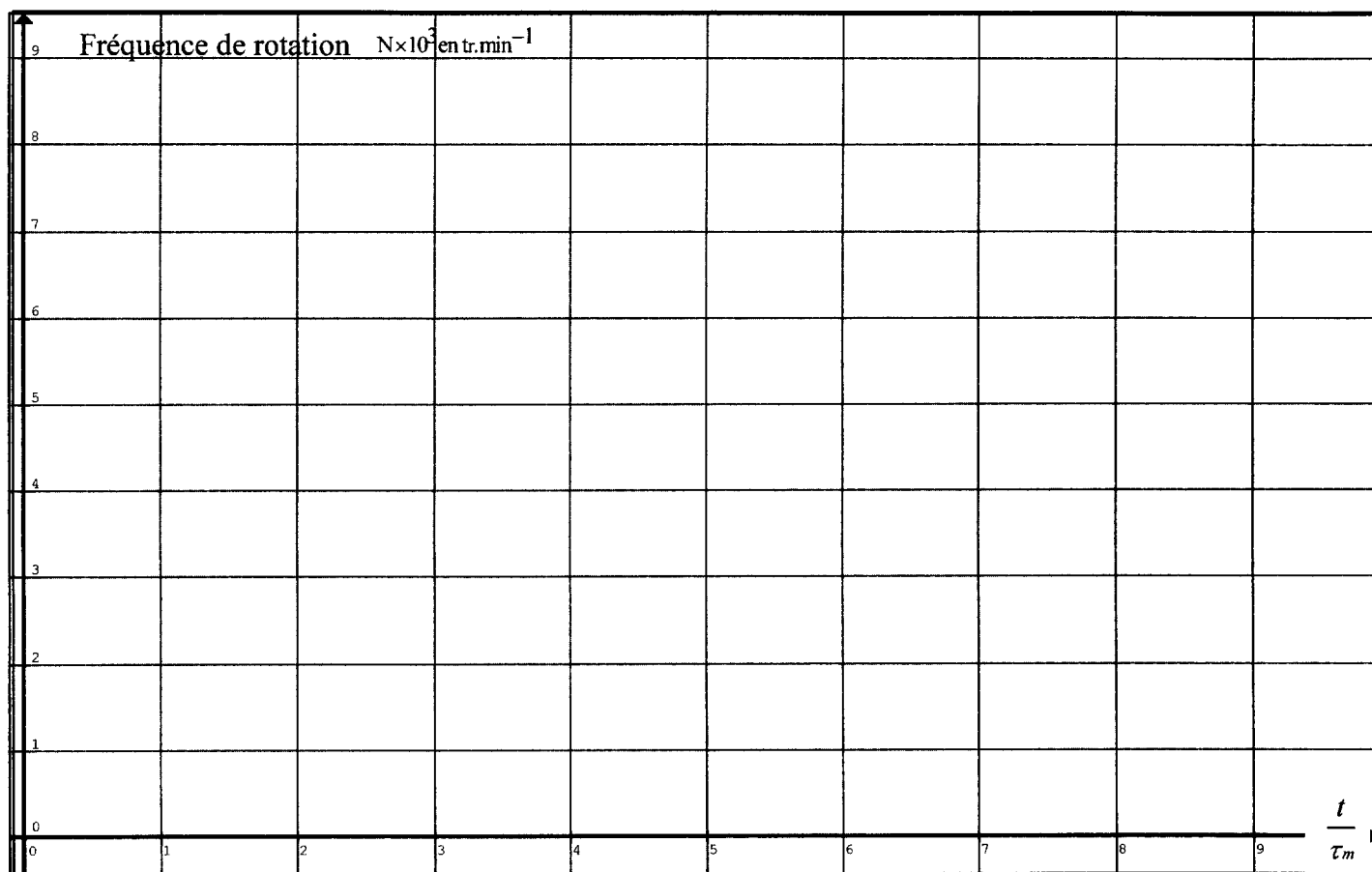
- 1.1.1 En utilisant le modèle électrique équivalent du moteur à courant continu, établir l'équation électrique relative à l'induit.
- 1.1.2 A l'aide de la relation fondamentale de la dynamique, établir une expression entre  $\omega(t)$  et le courant  $i(t)$ .
- 1.1.3 En utilisant les résultats précédents, déterminer l'équation différentielle régissant  $\omega(t)$ .
- 1.1.4 Résoudre cette équation différentielle et donner une expression de  $\omega(t)$ , sachant que  $u(t)=0$  pour  $t < 0$  et  $u(t)=U_0=100$  V pour  $t \geq 0$ .  
En déduire la valeur de la constante de temps mécanique  $\tau_m$  du système et la valeur de la fréquence de rotation  $N_0$  en tours par minute du moteur en régime permanent. Cette valeur est-elle cohérente avec les données du moteur ?

Pour la suite du problème, on posera  $\tau_m = \frac{R.J}{k^2}$  et on prendra  $\tau_m = 3,2$  ms.

- 1.1.5 Donner le temps de réponse à 5%.

SESSION 2005		CODE : ELPHYSA	
B.T.S. ELECTRONIQUE			
EPREUVE : DE PHYSIQUE APPLIQUEE			
Durée : 4 heures	Coefficient : 5	Nombre total de pages : 14	N° de page : 3/14

1.1.6 Tracer le graphe de  $N(t)$  en y représentant la tangente à l'origine



SESSION 2005		CODE : ELPHYSA	
B.T.S. ELECTRONIQUE			
EPREUVE : DE PHYSIQUE APPLIQUEE			
Durée : 4 heures	Coefficient : 5	Nombre total de pages : 14	N° de page : 4/14

1.1.7 Calcul de la réponse indicielle du moteur alimenté par un échelon de tension.

On note  $U(p)$  et  $\Omega(p)$  les transformées de Laplace respectives de  $u(t)$  et  $\omega(t)$ .

En utilisant le résultat de la question 1.1.3, montrer que :  $\Omega(p) = \frac{U(p)}{k(1 + \tau.p)}$  *(fin)*

puis, à l'aide de la table des transformées de Laplace, retrouver l'expression de  $\omega(t)$  du 1.1.5, sachant que  $u(t)$  est un échelon de tension d'amplitude  $U_0 = 100$  V.

## 1.2 Le couple résistant est désormais non nul

1.2.1 Exprimer, dans ce nouveau cas, la relation fondamentale de la dynamique d'un solide en rotation.

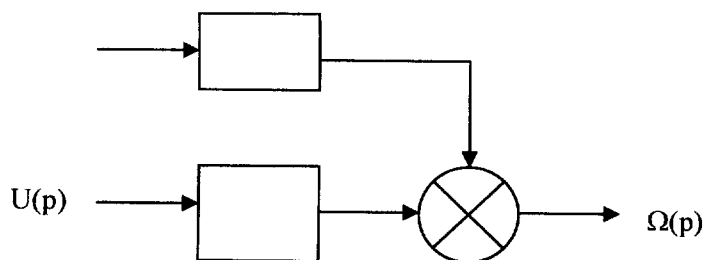
1.2.2 En utilisant la transformée de Laplace et la relation précédente montrer que  $\Omega(p)$  se met sous la forme :

$$\Omega(p) = F(p).U(p) + G(p).C_r(p)$$

et exprimer  $F(p)$  et  $G(p)$  en fonction de  $\tau_m$ ,  $R$  et  $k$ .

SESSION 2005		CODE : ELPHYSA	
B.T.S. ELECTRONIQUE			
EPREUVE : DE PHYSIQUE APPLIQUEE			
Durée : 4 heures	Coefficient : 5	Nombre total de pages : 14	N° de page : 5/14

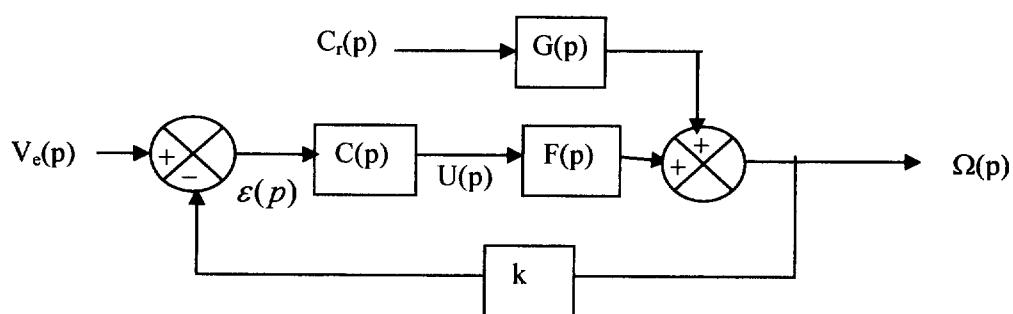
1.2.3 Montrer que le système peut se mettre sous la forme du schéma bloc ci-dessous qu'on complètera.



1.2.4 Le moteur tournant à la fréquence de rotation  $\omega_0$ , on applique un échelon de couple résistant dont l'amplitude du moment a la valeur  $C_{r0} = 1,2 \text{ N.m}$ .

Donner l'expression de la nouvelle vitesse de rotation  $\omega_{0r}$  du moteur en régime permanent, puis la valeur  $N_{0r}$  de la fréquence exprimée en tours par minute et enfin l'écart relatif entre les fréquences de rotation à vide et en charge.

1.3 Afin de limiter, les variations de vitesses liées à la charge, on réalise un asservissement de vitesse du moteur à courant continu suivant la figure ci-dessous :



Le régulateur effectue une régulation proportionnelle :  $C(p) = A$

SESSION 2005		CODE : ELPHYSA	
B.T.S. ELECTRONIQUE			
EPREUVE : DE PHYSIQUE APPLIQUEE			
Durée : 4 heures	Coefficient : 5	Nombre total de pages : 14	N° de page : 6/14

1.3.1. En boucle fermée, montrer que  $\Omega(p)$  peut s'exprimer sous la forme :

$$\Omega(p) = \frac{T_1}{1 + \tau_1 p} \cdot V_e(p) + \frac{T_2}{1 + \tau_1 p} \cdot C_r(p)$$

$T_1, T_2, \tau_1$  sont des constantes qu'on déterminera en fonction de  $A, k$  et  $\tau_m$

Remarque : le système fonctionnant en régime linéaire, on pourra utiliser le théorème de superposition.

1.3.2. On règle le régulateur à  $A = 4$  et le moteur est à vide ( $C_r(t) = 0$ )

On applique un échelon de tension d'amplitude  $V_{E0}$ .

Exprimer la vitesse de rotation  $\omega_0$  en régime permanent et calculer  $V_{E0}$  pour obtenir  $N_0 = 8000 \text{ tours.min}^{-1}$ .

1.3.3. Le moteur tourne à la fréquence de rotation nominale  $N_0 = 8000 \text{ tours.min}^{-1}$  et on applique un échelon de couple résistant de moment  $C_{r0} = 1,2 \text{ N.m}$ .

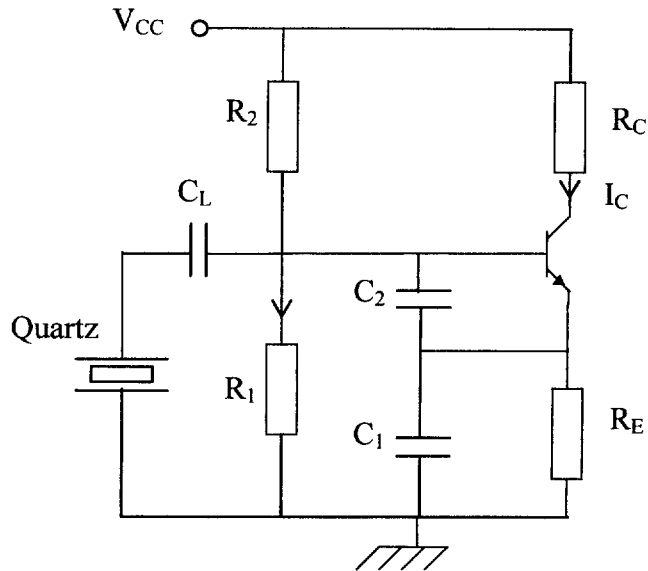
Calculer la nouvelle fréquence de rotation en régime permanent  $N_{1r}$  puis conclure sur l'efficacité du système bouclé en calculant l'écart relatif entre les fréquences  $N_{1r}$  et  $N_0$ .

SESSION 2005		CODE : ELPHYSA	
B.T.S. ELECTRONIQUE			
EPREUVE : DE PHYSIQUE APPLIQUEE			
Durée :	Coefficient :	Nombre total de pages :	N° de page :
4 heures	5	14	7/14

## DEUXIEME PARTIE

### 2. Etude d'un oscillateur.

L'une des cartes du projet nécessite un oscillateur stable fonctionnant à une fréquence voisine de 12 MHz. Cet oscillateur, représenté sur ci-dessous, utilise un amplificateur à transistor associé à un quadripôle de réaction utilisant un quartz.



#### 2.1. Etude de la polarisation du transistor.

Le coefficient  $\beta$  d'amplification statique du transistor (on sait que  $\beta = \frac{I_C}{I_B}$ ) est égal à 100 et la tension base-émetteur  $V_{BE}$  est voisine de 0,6V. On donne :  $V_{CC}=9,0V$  ;  $R_C=3,3\text{ k}\Omega$  ;  $R_E=2,2\text{ k}\Omega$ .

2.1.1. Dessiner le schéma du circuit valable en continu.

SESSION 2005		CODE : ELPHYSA	
B.T.S. ELECTRONIQUE			
EPREUVE : DE PHYSIQUE APPLIQUEE			
Durée : 4 heures	Coefficient : 5	Nombre total de pages : 14	N° de page : 8/14



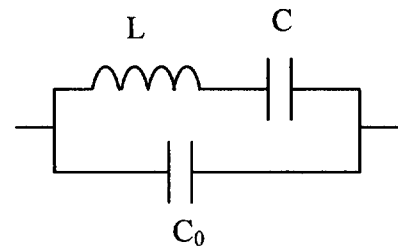
2.1.2. Calculer la valeur  $I_C$  de l'intensité du courant collecteur permettant d'obtenir un point de repos pour lequel  $V_{CE}=4,0V$ .

2.1.3. Calculer la valeur de  $R_1$  pour obtenir une intensité  $I_{R1}$  du courant parcourant cette résistance qui vaut  $10 I_B$ .

2.1.4. Déterminer la valeur de  $R_2$  qui permet d'obtenir le point de repos souhaité.

**2.2. Etude du quartz.**

Le quartz admet le modèle donné ci-contre, avec pour valeurs numériques :  $C= 0,018 \text{ pF}$  ;  $C_0= 3,7 \text{ pF}$  ;  $L= 9,3 \text{ mH}$  .



L'impédance du quartz peut se mettre sous la forme 
$$\underline{Z} = \frac{-j}{C_0 \omega} \times \frac{1 - \left(\frac{\omega}{\omega_s}\right)^2}{1 - \left(\frac{\omega}{\omega_p}\right)^2}$$

où  $\omega_s$  est la pulsation de résonance série et  $\omega_p$  la pulsation de résonance parallèle.

2.2.1.  $\omega_s$  étant la pulsation pour laquelle l'impédance  $\underline{Z}$  est nulle, exprimer  $\omega_s$  en fonction de L et C.

2.2.2.  $\omega_p$  étant la pulsation pour laquelle l'admittance  $\underline{Y}$  est nulle, exprimer  $\omega_p$  en fonction de L , C, et  $C_0$ .

SESSION 2005		CODE : ELPHYSA	
B.T.S. ELECTRONIQUE			
EPREUVE : DE PHYSIQUE APPLIQUEE			
Durée : 4 heures	Coefficient : 5	Nombre total de pages : 14	N° de page : 9/14

2.2.3. En fonction de la fréquence  $f$ , l'impédance  $\underline{Z}$  s'écrit  $\underline{Z} = \frac{-j}{C_0 2\pi f} \times \frac{1 - \left(\frac{f}{f_s}\right)^2}{1 - \left(\frac{f}{f_p}\right)^2}$ . Calculer numériquement  $f_s$  et  $f_p$ .

On exprimera les fréquences en mégahertz avec cinq chiffres significatifs.

2.2.4. On définit la réactance  $X$  du quartz par  $\underline{Z} = jX$ .

2.2.4.1. Exprimer  $X(f)$ .

2.2.4.2. Suivant les valeurs de la fréquence, le quartz a un comportement inductif ou capacitif. En étudiant le signe de  $X$ , indiquer le comportement du quartz pour chaque domaine de fréquences.

Pour  $f < f_s$  le quartz est .....

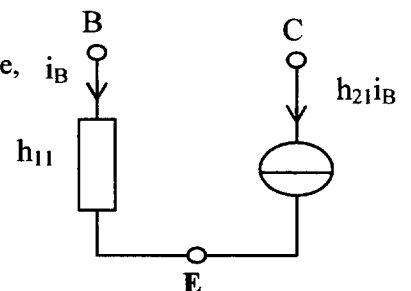
Pour  $f_s < f < f_p$  le quartz est .....

Pour  $f > f_p$  le quartz est .....

### 2.3. Etude de l'oscillateur.

En régime variable, le transistor est défini par le modèle équivalent représenté ci-contre,

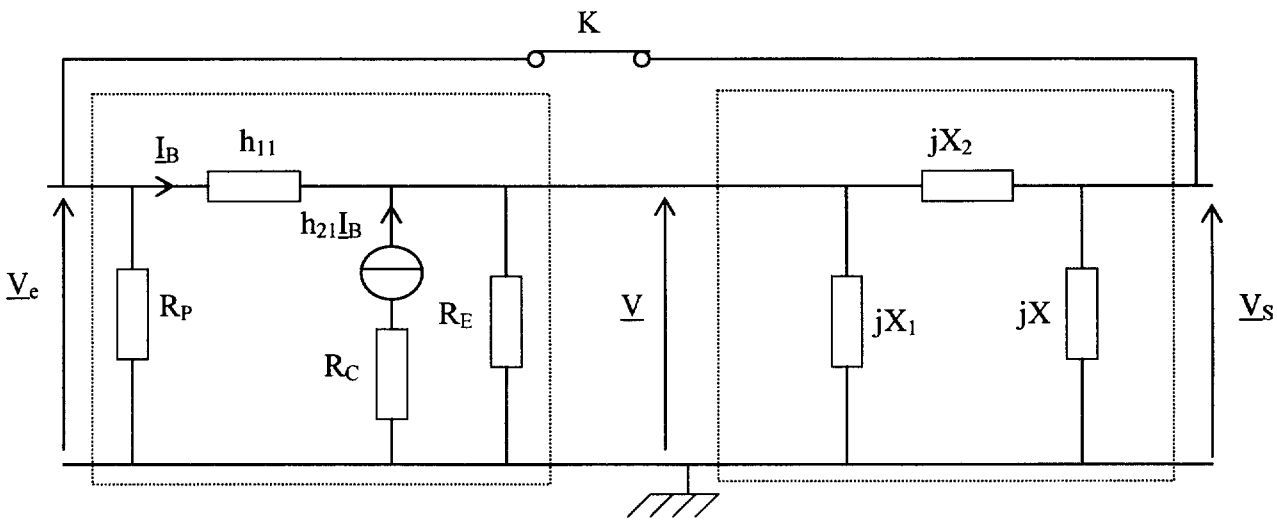
avec  $h_{21} = 50$  et  $h_{11} = 2\text{k}\Omega$ . A la fréquence des oscillations, l'impédance du condensateur  $C_L$  (qui figure dans la représentation de l'oscillateur) est négligeable.



SESSION 2005		CODE : ELPHYSA	
B.T.S. ELECTRONIQUE			
EPREUVE : DE PHYSIQUE APPLIQUEE			
Durée : 4 heures	Coefficient : 5	Nombre total de pages : 14	N° de page : 10/15

2.3.1. Schéma équivalent de l'oscillateur valable en régime sinusoïdal.

A l'aide d'un ou deux schémas intermédiaires, montrer que le schéma équivalent de l'oscillateur est représenté ci-dessous et identifier  $R_p, X_1, X_2$  et  $X$ .



2.3.2. Etude du quadripôle de réaction.

On se place en boucle ouverte, l'interrupteur K est donc ouvert.

Calculer la transmittance  $\underline{T}_B(j\omega) = \frac{V_s}{V}$  en fonction des réactances  $X$  et  $X_2$ .

Montrer que  $\underline{T}_B$  est réelle quelle que soit la fréquence.

SESSION 2005		CODE : ELPHYSA	
B.T.S. ELECTRONIQUE			
EPREUVE : DE PHYSIQUE APPLIQUEE			
Durée :	Coefficient :	Nombre total de pages :	N° de page :
4 heures	5	14	11/14

2.3.3. Etude du quadripôle amplificateur.

La transmittance  $\underline{T}_A(j\omega) = \frac{V}{V_E}$  peut s'écrire sous la forme suivante :

$$\underline{T}_A(j\omega) = \frac{1}{1 + \frac{h_{11}}{h_{21} + 1} \left( \frac{1}{R_E} + \underline{Y}_E \right)}$$
 avec  $Y_E$  admittance d'entrée du quadripôle de réaction.

L'interrupteur K étant ouvert, déterminer cette admittance  $Y_E$  en fonction des réactances X,  $X_1$  et  $X_2$ .

2.3.4. Conditions pour obtenir des oscillations

On suppose que la fermeture de K ne modifie pas la transmittance  $\underline{T}_B(j\omega)$  du quadripôle de réaction.

2.3.4.1. Exprimer, en fonction des transmittances précédemment exprimées, la transmittance en boucle ouverte  $T_{B0} = \frac{V_S}{V_e}$ , ainsi que la valeur que doit prendre  $\underline{T}_{B0}$  pour que le montage soit le siège d'oscillations sinusoïdales quand on ferme K.

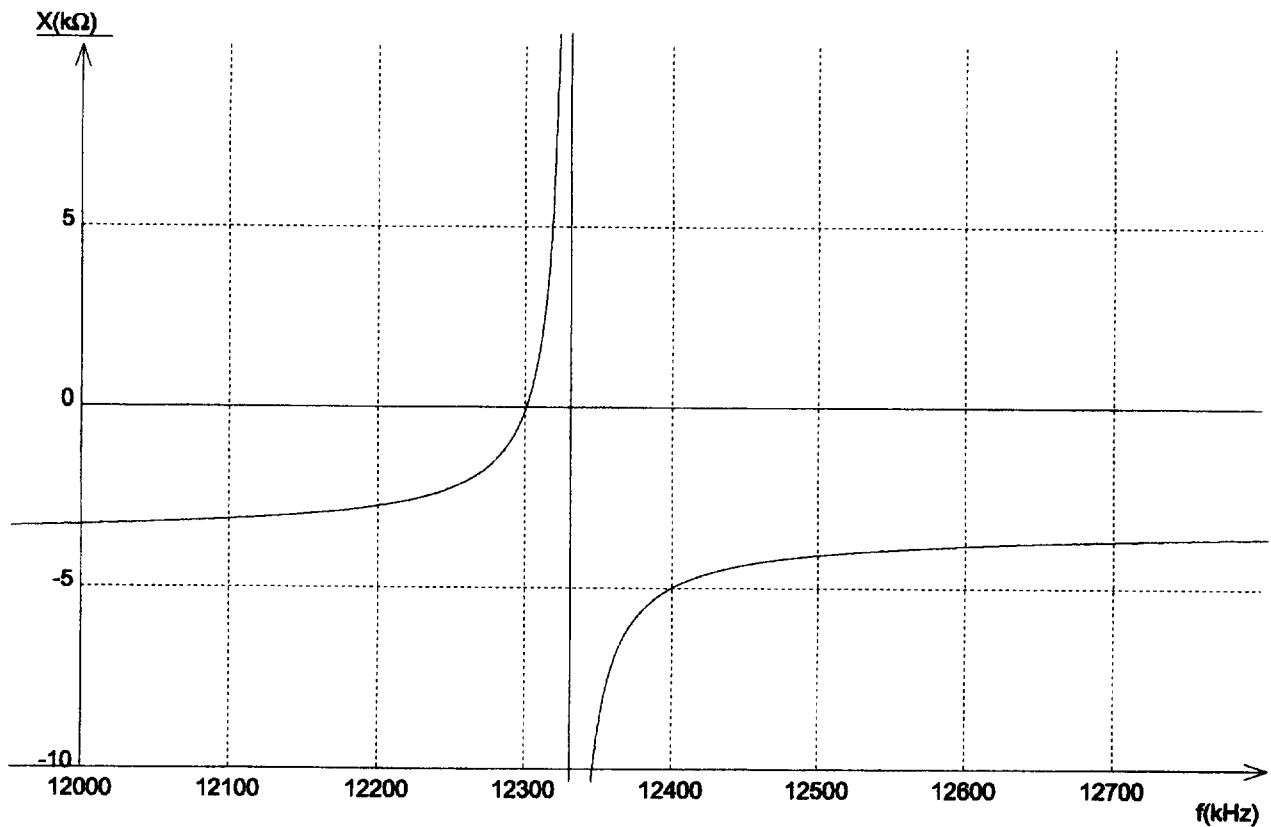
2.3.4.2. Montrer que la condition précédente ne peut être vérifiée que si  $\underline{Y}_E=0$ .

2.3.4.3. En déduire une relation entre les réactances X,  $X_1$  et  $X_2$ .

SESSION 2005		CODE : ELPHYSA	
B.T.S. ELECTRONIQUE			
EPREUVE : DE PHYSIQUE APPLIQUEE			
Durée : 4 heures	Coefficient : 5	Nombre total de pages : 14	N° de page : 12/14

2.3.4.4. Déduire de la relation précédente le signe de X et la nature du quartz à la fréquence des oscillations. Quelles sont les valeurs possibles de la fréquence des oscillations ?

2.3.4.5 A l'aide de la courbe X(f), retrouvez les résultats de la question précédente.

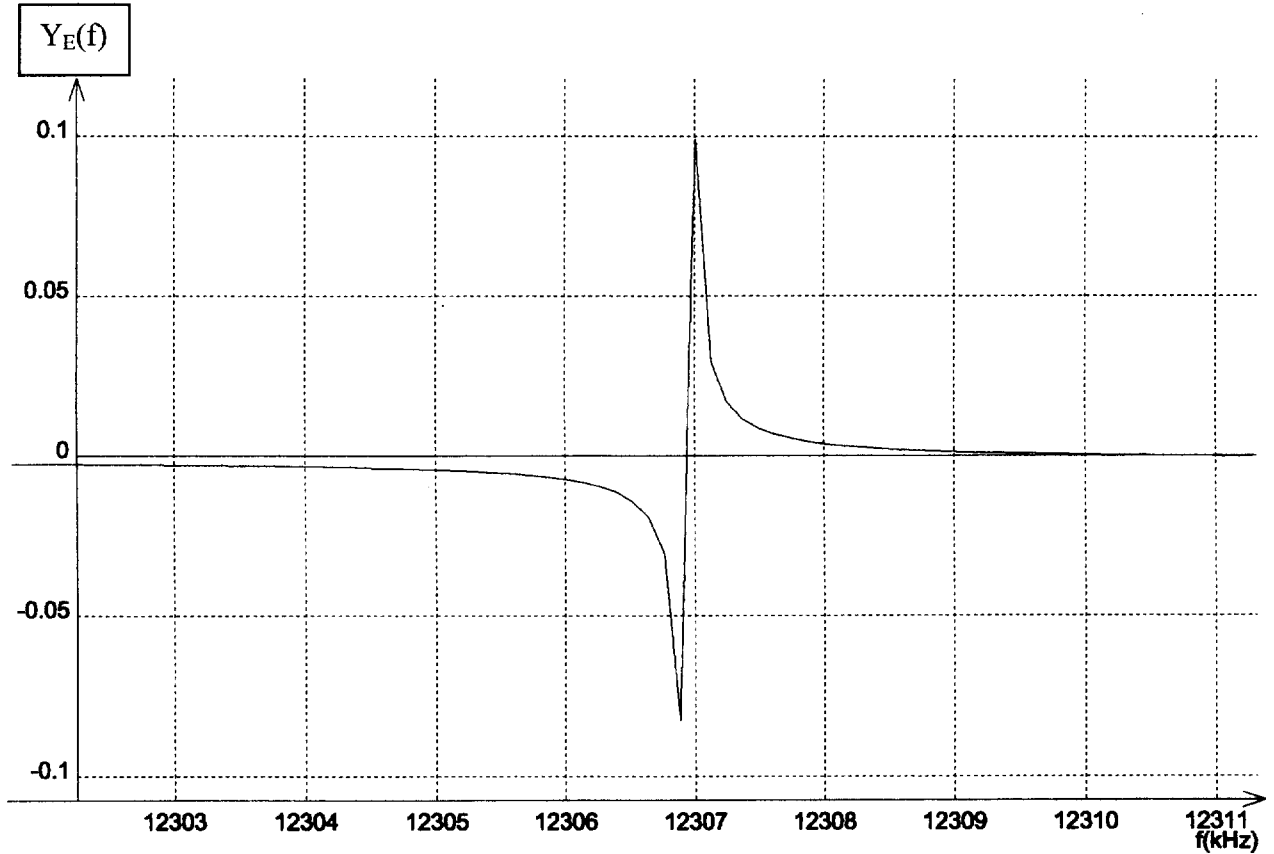


Courbe X(f)

SESSION 2005		CODE : ELPHYSA	
B.T.S. ELECTRONIQUE			
EPREUVE : DE PHYSIQUE APPLIQUEE			
Durée :	Coefficient :	Nombre total de pages :	N° de page :
4 heures	5	14	13/14

### 2.3.5. Calcul de la fréquence des oscillations

A l'aide de la courbe  $Y_E(f)$  (qui représente l'allure de  $\underline{Y}_E$  dans le cas où  $C_1=C_2=15$  nF) et de la question 2.3.4.2, déterminer la fréquence des oscillations.



Courbe  $Y_E(f)$

SESSION 2005		CODE : ELPHYSA	
B.T.S. ELECTRONIQUE			
EPREUVE : DE PHYSIQUE APPLIQUEE			
Durée :	Coefficient :	Nombre total de pages :	N° de page :
4 heures	5	14	14/14