

## **ANNEXE 1 : INFORMATIONS RELATIVES À L'ACTIVITÉ**

### **1 - Achats et ventes**

*Données prévisionnelles pour le troisième trimestre 2005*

	Ventes de Prestations HT	Achats et charges externes HT
Juillet	280 000	115 000
Août	262 000	100 000
Septembre	285 000	120 000

*Réalisations deuxième trimestre 2005*

	Ventes de Prestations HT	Achats et charges externes HT
Avril	212 000	124 000
Mai	254 000	107 000
Juin	320 000	135 000

Les clients paient 50% au comptant et le reste à 60 jours fin de mois.

Les fournisseurs sont réglés à raison de 25% au comptant et 75% à 60 jours.

### **2 - Divers**

La location trimestrielle de divers matériels s'élève à 1 600 € TTC (TVA à 19,6%), payable au début de chaque trimestre.

Les salaires nets sont payés le 30 du mois, soit 75 500 €/mois.

Les charges sociales s'élèvent depuis le 01/01/2005 à 33 800 €/mois et sont réglées le 15 du mois suivant.

La TVA à décaisser au titre de juin 2005 s'élève à 36 260 €.

L'entreprise projette d'acquérir au comptant, un chariot élévateur d'une valeur de 12 000 € HT, en août 2005.

L'échéance de l'emprunt du 10 juillet 2005 comprend un amortissement de 76 168 € et un intérêt de 15 711 €.

NB : Le taux de TVA applicable est le taux normal de 19,6%.

### **2 - Budget de TVA**

	Juillet	Août	Septembre
TVA collectée	52 332	57 036	55 370
TVA déductible	22 802	21 952	23 520
TVA à décaisser au titre du mois	29 530	35 084	31 850

# ANNEXE 2 : FORMULAIRE DE MATHÉMATIQUES FINANCIÈRES

TABLE 1

Valeur acquise par un capital de un franc après  $n$  périodes de placement à intérêts composés  
 $C = (1 + t)^n$

$n$	9,25	9,50	9,75	10	$n$
1	1,092 500	1,095 000	1,097 500	1,100 000	1
2	1,193 556	1,199 025	1,204 506	1,210 000	2
3	1,303 960	1,312 932	1,321 946	1,331 000	3
4	1,424 577	1,437 661	1,450 835	1,464 100	4
5	1,556 350	1,574 239	1,592 292	1,610 510	5
6	1,700 312	1,723 791	1,747 540	1,771 561	6
7	1,857 591	1,887 552	1,917 925	1,948 717	7
8	2,029 418	2,066 869	2,104 923	2,143 589	8
9	2,217 139	2,263 222	2,310 153	2,357 948	9
10	2,422 225	2,478 228	2,535 393	2,593 742	10

TABLE 2

Valeur actuelle d'un capital de un franc payable dans  $n$  périodes  
 $C = (1 + t)^{-n}$

$n$	8,25	8,50	8,75	9	9,25	9,50	9,75	10	$n$
1	0,923 788	0,921 659	0,919 540	0,917 431	0,915 332	0,913 242	0,911 162	0,909 091	1
2	0,853 383	0,849 455	0,845 554	0,841 680	0,837 832	0,834 011	0,830 216	0,826 446	2
3	0,788 345	0,782 908	0,777 521	0,772 183	0,766 895	0,761 654	0,756 461	0,751 315	3
4	0,728 263	0,721 574	0,714 962	0,708 425	0,701 963	0,695 574	0,689 258	0,683 013	4
5	0,672 760	0,665 045	0,657 436	0,649 931	0,642 530	0,635 228	0,628 026	0,620 921	5
6	0,621 488	0,612 945	0,604 539	0,596 267	0,588 127	0,580 117	0,572 233	0,564 474	6
7	0,574 123	0,564 926	0,555 898	0,547 034	0,538 332	0,529 787	0,521 397	0,513 158	7
8	0,530 367	0,520 669	0,511 171	0,501 866	0,492 752	0,483 824	0,475 077	0,466 507	8
9	0,489 947	0,479 880	0,470 042	0,460 428	0,451 032	0,441 848	0,432 872	0,424 098	9
10	0,452 607	0,442 285	0,432 222	0,422 411	0,412 844	0,403 514	0,394 416	0,385 543	10

TABLE 3

Valeur acquise, après  $n$  périodes, par une suite d'annuités de un franc placées à la fin de chaque période  
 $C = \frac{(1 + t)^n - 1}{t}$

$n$	9,25	9,50	9,75	10	$n$
1	1,000 000	1,000 000	1,000 000	1,000 000	1
2	2,092 500	2,095 000	2,097 500	2,100 000	2
3	3,286 056	3,294 025	3,302 006	3,310 000	3
4	4,590 016	4,606 957	4,623 952	4,641 000	4
5	6,014 593	6,044 618	6,074 787	6,105 100	5
6	7,570 942	7,618 857	7,667 079	7,715 610	6
7	9,271 255	9,342 648	9,414 619	9,487 171	7
8	11,128 846	11,230 200	11,332 544	11,435 888	8
9	13,158 264	13,297 069	13,437 467	13,579 477	9
10	15,375 403	15,560 290	15,747 620	15,937 425	10

TABLE 4

Valeur actuelle d'une suite d'annuités de un franc versées en fin de période, pendant  $n$  périodes  
 $C = \frac{1 - (1 + t)^{-n}}{t}$

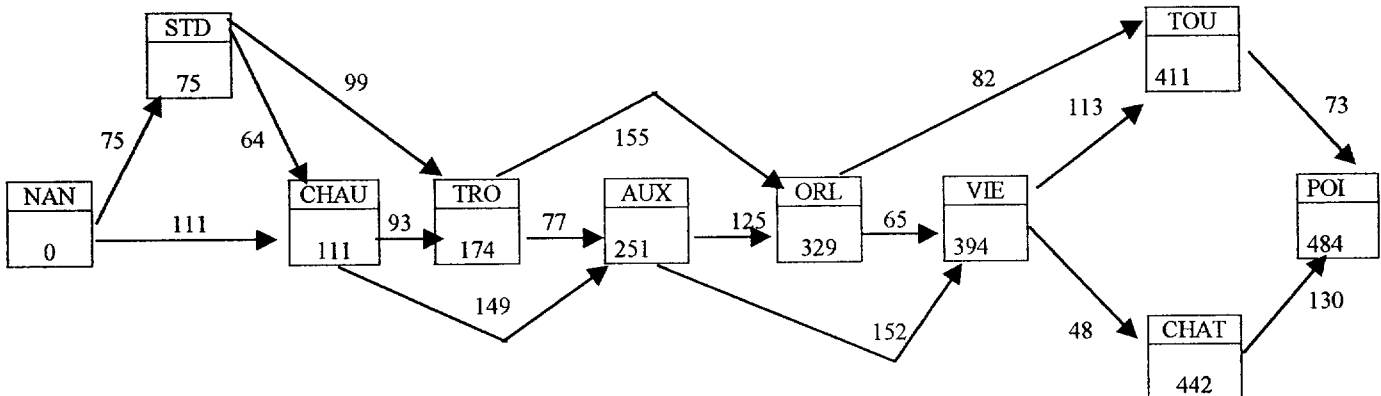
$n$	9,25	9,50	9,75	10	$n$
1	0,915 332	0,913 242	0,911 162	0,909 091	1
2	1,753 164	1,747 253	1,741 377	1,735 537	2
3	2,520 059	2,508 907	2,497 838	2,486 852	3
4	3,222 022	3,204 481	3,187 095	3,169 866	4
5	3,864 551	3,839 709	3,815 122	3,790 787	5
6	4,452 678	4,419 825	4,387 355	4,355 261	6
7	4,991 010	4,949 612	4,908 751	4,868 419	7
8	5,483 762	5,433 436	5,383 828	5,334 926	8
9	5,934 793	5,875 284	5,816 700	5,759 024	9
10	6,347 637	6,278 798	6,211 116	6,144 567	10

## ANNEXE 3 : MATRICE VALUÉE EN KILOMÈTRES ENTRE NANCY ET POITIERS

### Villes d'arrivée

Villes de départ		NANCY	POITIERS	TOURS	CHAUMONT	VIERZON	SAINT-DIZIER	AUXERRE	CHATEAUROUX	TROYES	ORLEANS
NAN	NANCY				123		101				
POI	POITIERS										
TOU	TOURS		103								
CHAU	CHAUMONT							143		95	
VIE	VIERZON			116					63		
STD	SAINT-DIZIER				76					88	
AUX	AUXERRE					141					156
CHAT	CHATEAUROUX		121								
TRO	TROYES							78			196
ORL	ORLEANS			116		87					

## ANNEXE 4 : CHEMIN DE LONGUEUR MINIMALE EN TEMPS (minutes)



## **ANNEXE 5 : INFORMATIONS COMPLÉMENTAIRES**

- les charges variables sont estimées à 0,40 € le kilomètre
- les charges fixes sont estimées à 45 € l'heure
- par ailleurs, il faut tenir compte de certaines portions d'autoroute à péage :

<b>Villes de départ</b>	<b>Villes d'arrivée</b>	<b>Péages en euros</b>
Nancy	Chaumont	02,90
Tours	Poitiers	27,40
Troyes	Orléans	16,00
Orléans	Tours	28,50

## ANNEXE 6 : BILAN DE SORDIN SA au 31 décembre 2004

ACTIF		BRUT	Amortissements et Provisions	NET	PASSIF		
A C T I F	Capital souscrit non appelé				C A P I T A L P R O P R I E T A I R E S	Capital dont versé	150 000
	Immobilisations incorporelles					Primes d'émission, de fusion, d'apport	
	Frais de recherche et développement					Ecart de réévaluation	
	Concessions, brevets, logiciels, droits	15 000	9 500	5 500		Ecart d'équivalence	
	Fonds commercial					Réserves	
	Autres immobilisations incorporelles					Réserves légales	8 000
	Immobilisations incorporelles en cours					Réserves statutaires ou contractuelles	15 000
	Avances et acomptes					Réserves réglementées	2 500
	Immobilisations corporelles					Autres	
	Terrains	32 500		32 500		Report à nouveau	
	Constructions	110 000	71 475	38 525		Résultat net	64 500
	Installations techniques, matériel et outillage industriels	40 664	32 531	8 133		Subventions d'investissement	
	Autres immobilisations corporelles	700 000	470 000	230 000		Provisions réglementées	
	<b>TOTAL I</b>	<b>900 164</b>	<b>583 506</b>	<b>316 658</b>		<b>TOTAL I</b>	<b>240 000</b>
I M M O B I L I S A T I O N S	Immobilisations corporelles en cours				A U T R E S F O N D S P R O P R E S	Produits des émissions de titres participatifs	
	Avances et acomptes					Avances conditionnées	
	Immobilisations financières					<b>TOTAL I bis</b>	
	Participations évaluées par équivalence						
	Autres participations						
	Créances rattachées à des participations						
	Titres immobilisés de l'activité de portefeuille						
	Prêts	2 000		2 000			
	Autres immobilisations financières						
	<b>TOTAL II</b>	<b>2 000</b>		<b>2 000</b>		<b>PROVISIONS POUR RISQUES ET CHARGES</b>	
				Provisions pour risques	31 830		
				Provisions pour charges	2 000		
<b>TOTAL I</b>	<b>900 164</b>	<b>583 506</b>	<b>316 658</b>	<b>TOTAL II</b>	<b>33 830</b>		
A C T I V E	Stocks et en-cours				D E T T E S	Dettes financières	
	Matières premières et autres approvisionnements	68 225		68 225		Emprunts obligataires convertibles	
	En-cours de production					Autres emprunts obligataires	
	Produits finis					Emprunts et dettes auprès des établissements de crédits <sup>(1)</sup>	425 600
	Marchandises					Emprunts et dettes financières divers	75 000
	Avances et acomptes versés sur commandes					Avances et acomptes reçus sur commandes en cours	
	Créances d'exploitation					Dettes d'exploitation	
	Créances Clients et comptes rattachés	659 860	35 058	624 802		Dettes fournisseurs et comptes rattachés	130 365
	Autres créances d'exploitation	43 512		43 512		Dettes fiscales et sociales	153 659
	Créances diverses					Autres dettes d'exploitation	
	Capital souscrit - appelé, non versé					Dettes diverses	
	Valeurs mobilières de placement					Dettes sur immobilisations et comptes rattachés	59 860
	Disponibilités	18 072		18 072		Dettes fiscales (impôts sur les bénéfices)	
	Charges constatées d'avance	54 871		54 871		Autres dettes diverses	7 826
<b>TOTAL II</b>	<b>844 540</b>	<b>35 058</b>	<b>809 482</b>	Produits constatés d'avance			
				<b>TOTAL III</b>	<b>852 310</b>		
Charges à répartir sur plusieurs exercices							
Primes de remboursement des emprunts				Ecart de conversion Passif			
Ecarts de conversion Actif				<b>TOTAL GENERAL</b>	<b>1 126 140</b>		
<b>TOTAL GENERAL</b>	<b>1 744 704</b>	<b>618 564</b>	<b>1 126 140</b>				
				(1) Dont concours bancaires	96 532		

## ANNEXE 7 : RATIOS DE GESTION DU CYCLE D'EXPLOITATION

	Entreprise SORDIN	Ratios de la profession
Délai de stockage des matières consommables	78 jours	45 jours
Délai de crédit clients	85 jours	42 jours
Délai de crédit fournisseurs	45 jours	59 jours

## ANNEXE 8 : STATISTIQUES RELATIVES AU MONTANT DES LITIGES

	A	B	C	D	E	F	G	H	I
1	<b>État des litiges</b>					Trimestre		1	
2						Année		2005	
3	De ...	à	Centre de classe(xi)	$n_i$	$f_i$	Fréquences cumulées croissantes	$f_i x_i$	$f_i x_i^2$	
4	0	400	200	22	0,176	0,176	35,20	7 040	
5	400	800	600	23	0,184	0,36	110,40	66 240	
6	800	1 200	1 000	18	0,144	0,504	144,00	144 000	
7	1 200	1 600	1 400	23	0,184	0,688	257,60	360 640	
8	1 600	2 000	1 800	24	0,192	0,88	345,60	622 080	
9	2 000	2 400	2 200	15	0,12	1	264,00	580 800	
10	<b>Total</b>			<b>125</b>	<b>1</b>		<b>1156,80</b>	<b>1 780 800</b>	
11									
12									
13		1er trimestre 2004	1er trimestre 2005	Avertissement					
14									
15									
16	Mode	1 400	1800						
17	Montant du litige moyen	889,80	1156,80	A surveiller					
18	Écart-type	388,55	665,29	A surveiller					

$$\bar{x} = \sum f_i x_i \quad \sigma(x) = \sqrt{\sum f_i x_i^2 - \bar{x}^2}$$

**ANNEXE A : LES BUDGETS (à rendre avec la copie)**

**Le budget des encaissements**

	<b>JUILLET</b>	<b>AOUT</b>	<b>SEPTEMBRE</b>
<b>TOTAUX</b>			

**Le budget des décaissements**

	<b>JUILLET</b>	<b>AOUT</b>	<b>SEPTEMBRE</b>
<b>TOTAUX</b>			

**ANNEXE B : LE BUDGET GENERAL DE TRESORERIE (à rendre avec la copie)**

	<b>JUILLET</b>	<b>AOUT</b>	<b>SEPTEMBRE</b>
<b>Trésorerie initiale</b>	<b>- 20 000</b>		
<b>Encaissement</b>			
<b>Décaissement</b>			
<b>Trésorerie finale</b>			

COMMENTAIRES :

**ANNEXE C : RECHERCHE DES NIVEAUX.**

VILLES	PRÉCÉDENTS	NIVEAUX
NAN		
POI		
TOU		
CHAU		
VIE		
STD		
AUX		
CHAT		
TRO		
ORL		

**ANNEXE D : CHEMIN DE LONGUEUR MINIMALE EN KMS**











**CHEMIN LE PLUS COURT EN KM**

**ITINÉRAIRE :**

.....

**DISTANCE :**

..... = .....

**TEMPS**

..... = .....

**ANNEXE E : CHEMIN DE LONGUEUR MINIMALE EN MN**

**CHEMIN LE PLUS COURT EN TEMPS**

**ITINÉRAIRE :**

.....

**TEMPS :**      484 Km

**DISTANCE :**

..... = .....



**ANNEXE F : BILAN FONCTIONNEL AU 31/12/2004 (à rendre avec la copie)**

<b>Emplois stables :</b>		<b>Ressources stables :</b>	
<b>Actif circulant d'exploitation :</b>		<b>Passif circulant d'exploitation :</b>	
<b>Actif circulant hors exploitation :</b>		<b>Passif circulant hors exploitation :</b>	
<b>Trésorerie d'actif :</b>		<b>Trésorerie de passif :</b>	
<b>TOTAL</b>		<b>TOTAL</b>	

**Informations complémentaires**

- Les charges constatées d'avance concernent l'exploitation
- Les créances et dettes diverses sont hors exploitation

**ANNEXE G : ANALYSE FONCTIONNELLE 2004 (à rendre avec la copie)**

<b>Éléments calculés</b>	<b>Calcul</b>	<b>Résultat 2004</b>
<b>FRNG</b>		
<b>BFRE</b>		
<b>BFRHE</b>		
<b>BFR</b>		
<b>Trésorerie</b>		
<b>Vérification trésorerie</b>		

**Commentaires :**

**ANNEXE H : COMMENTAIRES SUR LE CYCLE D'EXPLOITATION (à rendre avec la copie)**

Commentaires :

Propositions :

**ANNEXE I : TABLEAU DES FORMULES (à rendre avec la copie)**

<b>Cellules</b>	<b>Formules</b>	<b>recopie</b>
C4		C4 : C9
E4		E4 : E9
F5		F5 : F9
G4		G4 : G3
H4		H4 : H9
D10		E 10 ; G 10 ; H 10
C17		—
C18		—
D16		D 17 : D18

**RACINE (cellule) :** permet de calculer la racine carrée

^ signifie que l'expression qui suit est un exposant (2^4 signifie 2 puissance 4)