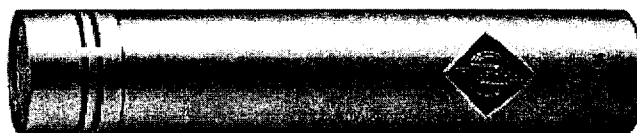


Neumann KM184



Voici la solution idéale pour la prise de son sans compromis. Ce micro statique professionnel est spécialement conçu pour une utilisation en couple stéréo (XY ou ORTF). Nous les proposons à l'unité ou par paire. Sa petite dimension garantit une réponse en fréquence très plate indépendamment de la directivité.

Transducteur à gradient de pression. Directivité cardioïde

Réponse en fréquence: 20 - 20000 Hz

Sensibilité à 1 kHz dans 1 k Ω : 15 mV/Pa

Niveau maximum SPL (DHT 0,5%): 138 dB

Niveau de sortie max.: 2540 mV

Dynamique du préampli micro DIN/IEC 651: 122 dB

Tension d'alimentation: fantôme 48 V \pm 4 V

Connecteur: XLR 3 - Poids: 80 g

Dimensions en mm: 22 (D) x 107 (L)

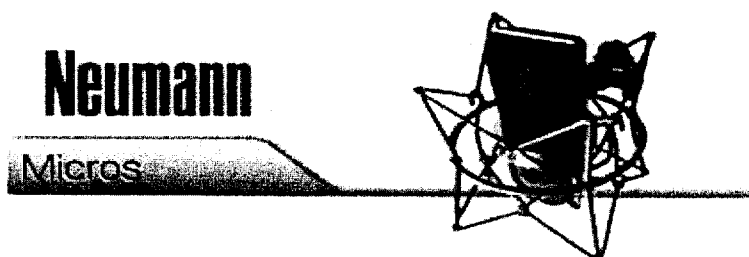
*Caractéristiques à
expliciter
Question 1.1*

Pièce: 845 euros

Garantie 2 ans

Prix (La paire): 1590 euros

Annexe 1



U 89 i

Microphone de studio à 5 directivités

Très grande polyvalence. Utilisé seul ou en couple, pour de grandes formations ou en proximité. Grâce à une forte pression acoustique admissible et à une grande aptitude dynamique, il s'adapte à tout type d'instrument.

Points forts

- ✓ Micro à large capsule et directivité variable
- ✓ Transducteur à gradient de pression avec capsule double membrane
- ✓ Cinq directivités commutables: Omni, cardio large, cardioïde, hypercardioïde et 8
- ✓ Exceptionnelle souplesse d'utilisation
- ✓ Filtre passe-haut à deux niveaux
- ✓ Préatténuation commutable 6 dB
- ✓ Réponse en fréquence étendue par rapport au U 87 Ai
- ✓ /u0000

Caractéristiques techniques

Principe acoustique	Gradient de pression
Réponse en fréquence	20 Hz – 20 kHz
Sensibilité à 1 kHz dans 1 kohm	8 mV/Pa
Impédance nominale	150 ohms
Impédance nominale de charge	1000 ohms
Equivalent SPL CCIR 468-3	28 dB
Equivalent SPL DIN/IEC 651	17 dB-A
Rapport S/B CCIR 468-3	66 dB
Rapport S/B DIN/IEC 651	77 dB
Maximum SPL pour THD 0.5%	134 dB
Maximum SPL pour THD 0.5% avec préatt.	140 dB
Niveau de sortie max.	800 mV
Dynamique du préampli micro DIN/IEC 651	117 dB
Tension d'alimentation	48 V ± 4 V

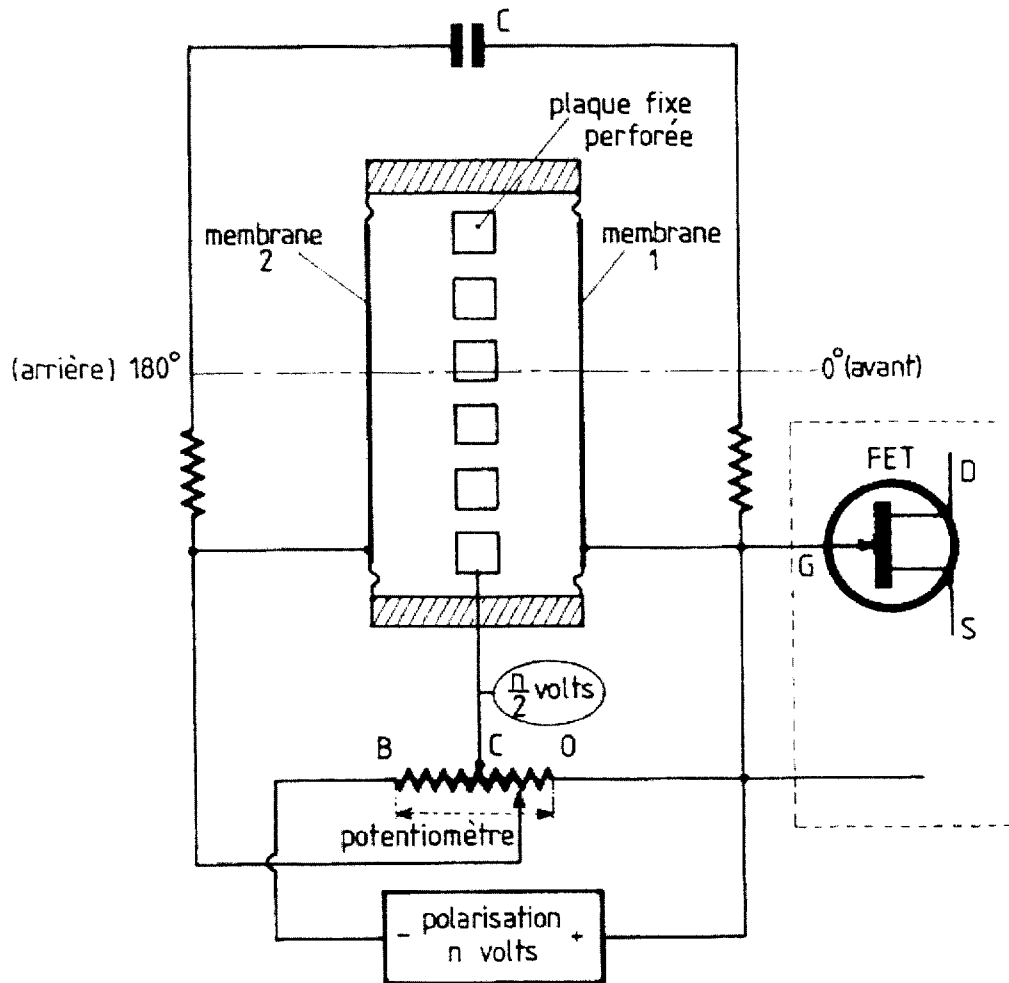
Micros Neumann

Consommation	0.8 mA
Connecteur	XLR 3
Poids	400 g
Diamètre	46 mm
Longueur	185 mm
/u0000	

Courbes

Conception agence VME

Annexe 2 Microphone U89i – Neumann

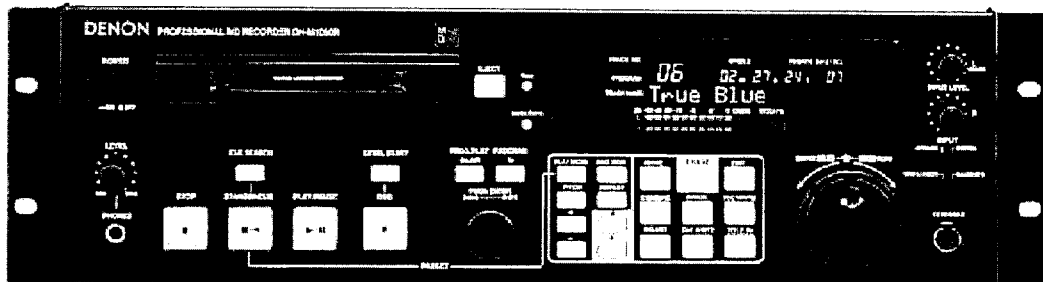


Annexe 3

DENON

Produits Professionnels

Enregistreur de MD DN-M1050R



Lorsque le MD a fait son apparition sur le marché, DENON a entrepris des travaux de développement pour la mise au point d'un enregistreur et d'un lecteur de MD destinés aux studios de radio/télévision, devenant la première entreprise au monde à faire pénétrer cette nouvelle technologie sur le marché des produits audio professionnels.

A l'heure actuelle, DENON lance l'enregistreur de MD DN-M1050R, qui permet aux utilisateurs de bénéficier de tous les avantages offerts par le support MiniDisc. Conçu principalement pour les studios d'enregistrement, le DN-M1050R rend les opérations d'enregistrement et d'édition plus rapides et plus faciles à exécuter.

- **Déclenchement automatique de l'enregistrement (Auto Level Rec Start)**

- **Incréméntation automatique de plages**
- **Enregistrement Mono/Stéréo (74/148 mn)**
- **Enregistrement UTOC**

La méthode d'enregistrement UTOC est commutable (Manuelle/Auto, en fonction du mode UTOC présélectionné).

- **Utilisation des signaux de repérage (CUE) pour effectuer des recherches (jusqu'à 5 points par plage)**

- **Edition**

1) Opérations d'édition de base

- **DIVIDE**: la plus petite unité éditée représente 11,6 msec (1 groupe sonore)
- **ERASE TRACK/ERASE DISC**: effacement de la plage/du MD
- **COMBINE** (regroupement de plages)
- **MOVE** (redéfinition des plages)
- **TRACK NAME** (nom de la plage)
- **DISC NAME** (nom du MD)

Pour chaque nom, il est possible d'utiliser jusqu'à 100 caractères, mais le nombre total de caractères ne doit pas excéder 1700.

Un clavier peut être utilisé (connecteur PS/2, clavier de type américain 101 ou 104 touches recommandés) pour réaliser les opérations de lecture, d'enregistrement, d'entrée de programmation et d'édition et de hot start, entre autres.

2) Effacement de section A-B.

3) une section A-B peut être insérée dans n'importe quelle plage

4) Les signaux de repérage (Cue) peuvent également être édités (effacés, réécrits ou ajoutés ultérieurement).

- **Fonction d'annulation**

Permet d'annuler une opération pendant l'édition (possibilité d'annuler au maximum 2 opérations d'édition précédant l'opération en cours).

- **SCMS (Serial Copy Management System - système de gestion des copies multiples)**

- **Utilisation d'un clavier compatible IBM PC™**

- un connecteur pour clavier PS/2 se trouve sur le panneau avant.
- un clavier peut être utilisé (connecteur PS/2, clavier de type américain 101 ou 104 touches recommandés) pour effectuer les opérations de lecture, d'enregistrement, d'entrée de programmation et d'édition et de hot start, entre autres.

- **Hot Start (en option)**

- **ACD-26IIM (Kit Hot Start)**

- Jusqu'à 20 plages.
- Les plages peuvent être chargées en Hot Start par détection du niveau de repérage automatique (Auto Cue) (-72/-66/-60/-54/-48/-42/-36 dB, à définir en mode de présélection).
- Possibilité de chargement en Hot Start à partir de tout emplacement de plage.
- Les plages chargées peuvent être remplacées par d'autres.
- Possibilité d'utiliser une boucle sans fin pour la lecture Hot Start.
- Fonctionnement Hot Start possible avec port parallèle ou série, ou encore clavier (connecteur PS/2, clavier de type américain 101 ou 104 touches recommandés).

- **Montable en rack 19 pouces (3U)**

- **Affichage de nombreuses fonctions, touches caoutchouc lumineuses**

- **Recherche de plage par bouton rotatif (sélection de plage facilitée)**

- **Jog/Shuttle**

Permet d'effectuer des recherches à une précision de 1 trame en utilisant le Jog et un balayage d'une grande simplicité grâce au Shuttle.

- **Lecture programmée (25 plages maximum)**

1) Lorsque le mode de **LECTURE (PLAY)** est sur **Single** (lecture d'une seule plage), le lecteur est en attente au début de la plage suivante (Plage suivante du mode de fin).

2) Lorsque le mode de **LECTURE (PLAY)** est sur **Lecture continue** (continuous), la lecture s'effectue selon la séquence programmée.

- **Mode de lecture et mode de fin**

1) mode de lecture

- lecture en continu: lecture d'un disque entier
- lecture **Single** (Une plage): lecture d'une seule plage
- **A-B**: lecture d'une section A-B.

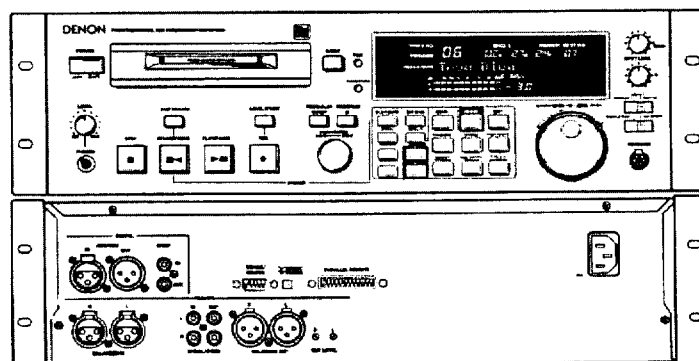
2) mode de fin (**Arrêt, Plage suivante, Nouveau repérage (Recue)**)
* uniquement lorsque la lecture **Single** (Une plage) est sélectionnée.

- Arrêt: la lecture s'arrête après la lecture d'une plage.
- Plage suivante: pause au début de la plage suivante, après la lecture d'une plage.
- Nouveau repérage (Recue): après la lecture d'une plage, pause au début de la plage.
- **Repérage automatique (Auto Cue)**
- **Moniteur de fin**
Si vous appuyez sur la touche END MON en standby, vous obtenez instantanément un aperçu de la fin de la plage; grâce à cette fonction, vous pouvez réussir des cuts parfaits. Le point de déclenchement du moniteur de fin peut être sélectionné dans une gamme comprise entre 5 et 35 secondes (7 pas) avant la fin de la plage.
- **Fin de message (EOM)**
A la fin d'une plage, la touche PLAY/PAUSE clignote, avertissant l'opérateur que la plage est bientôt terminée. Le point de déclenchement du clignotement peut être sélectionné dans une gamme comprise entre 5 et 35 secondes (7 pas) avant la fin de la plage.
- **Contrôle de vitesse ($\pm 9,9\%$, pas: 0,1 %)**
- **Départ instantané (Instant Start):** la lecture démarre moins de 0,01 seconde après que vous ayez appuyé sur la touche de lecture (PLAY).
- **Ensemble de Terminals de contrôle externes**
Port série (RS-232C/422A commutable, D-sub 9 broches)
Port parallèle (D-Sub 25 broches)
- **Convertisseur ACD-25 FSM (en option)**
- sortie numérique possible à 32 et 48 kHz ainsi qu'à 44,1 kHz.
- en cas d'entrée à 32 ou 48 kHz, conversion automatique pendant l'enregistrement (44,1 kHz).
- entrée numérique possible à 32 et 48 kHz ainsi qu'à 44,1 kHz.
- **Kit SMPTE * en option**
- Conforme au format de la norme IEC-461, LTC (Longitudinal Time Code).
- Time Code Chase Search
Video Sync/Word Sync
- Le choix de Video Sync ou de Word Sync s'effectue en mode de présélection.
- Le signal Word Sync prend en charge la fréquence 44,1 kHz $\pm 1,0\%$.

IBM-PC est une marque déposée de IBM Corporation.
Ces fonctions et spécifications sont sujettes à modification pour amélioration sans préavis.

Spécifications techniques

Type	Lecteur de MiniDisc montable en rack
Canaux audio	2 canaux (stéréo), 1 canal (Mono)
Système de lecture	système optique (laser semi-conducteur)
Système d'enregistrement	système d'écriture magnéto-optique (modulation de champ magnétique)
Système de compression du signal	ATRAC version 4.0
Vitesse de rotation	environ 400-900 tours/min
Durée d'enregistrement/lecture	74 minutes (stéréo), 148 minutes (Mono)
Bits de quantification	convertisseur A/N: 16 bits, convertisseur N/A: 18 bits
Fréquence d'échantillonnage	44,1 kHz (32/48 kHz avec ACD-25FSM en option)
Distorsion Harmonique Totale	0,012 % ou moins (lecture, filtre A) 0,02 % ou moins (enregistrement, filtre A)
Rapport signal/bruit	92 dB ou plus (lecture, filtre A) 84 dB ou plus (enregistrement, filtre A)
Séparation de canaux	86 dB ou plus (lecture, filtre A) 80 dB ou plus (enregistrement, filtre A)
Réponse en fréquence	20 - 20 000 Hz (± 1 dB)
Sortie analogique (1 kHz, lecture 0 dB)	
Transfert et connecteur	symétrique (actif), connecteur MLR
Niveau de sortie	asymétrique, connecteur RCA/cinch symétrique: +18 dBm, 600 ohms asymétrique: 1,7 Vrms, 10 kohms
Plage de réglage du niveau de sortie sortie casque	+22 dBm à -20 dBm (équilibré) 20 mW (30 à 80 ohms)
Sortie numérique	
Transfert et connecteur	symétrique (actif), connecteur MLR
Structure de signal	asymétrique, connecteur RCA/cinch symétrique: AES/EBU asymétrique: IEC-958 Type 2
Niveau de sortie	symétrique: 3 Vp-p, 110 ohms asymétrique: 0,5 Vp-p, 75 ohms
Entrée analogique	
Transfert et connecteur	symétrique (actif), connecteur MLR
Niveau d'entrée	asymétrique, connecteur RCA/cinch symétrique: +18 dBm, 10 kohms asymétrique: 1,7 Vrms, 17 kohms
Entrée numérique	
Transfert et connecteur:	symétrique (actif), connecteur MLR
Structure de signal	asymétrique, connecteur BNC/cinch symétrique: AES/EBU asymétrique: IEC-958 Type 2
Niveau d'entrée	symétrique: 3 à 10 Vp-p, 110 ohms asymétrique: 0,3 à 1 Vp-p, 75 ohms
Port série	RS-232C/422A (commutable), D-Sub 9 broches
Port parallèle	D-Sub 25 broches
Terminal à clavier	PS/2
Alimentation	230 V CA $\pm 10\%$, 50 Hz
Consommation	29 W
Dimensions	483 (L) x 132 (H) x 297 (P) mm (3U)
Poids	6,9 kg



DENON

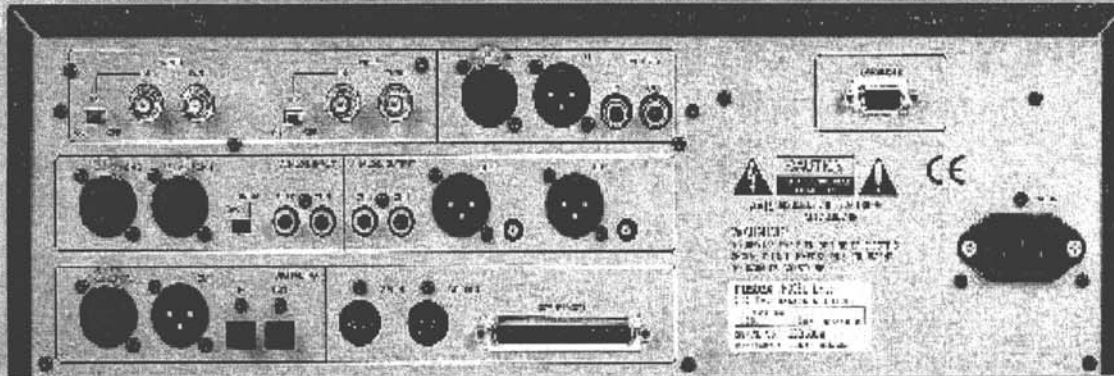
DENON FRANCE, S.A.
3, Boulevard Ney, 75018 Paris, France
MINITEL : 3615 DENON (FRF 1,28/mn TTC)
www.denon.fr

DENON CANADA, INC.
17 Denison Street, Markham Ontario,
CANADA L3R 1B5
Tel: 905 475 4085
www.denon.ca

NIPPON COLUMBIA CO., LTD.
14-14, AKASAKA 4-CHOME, MINATO-KU,
TOKYO 107-8011, JAPAN
http://elec.denon.co.jp/europe/

43170401B ②

PROFESSIONAL TIMECODE DAT



Shonium fitted with optional Model 8335 and Model 8336

D-15 Specification

GENERAL	
Recording format	IEC DAT Standard Part 1 IEC DAT Standard Part 5 (installed Model 8335)
Recording Tape	Digital Audio Tape
Number of channels	Audio x 2
Recording time	120 minutes (with 120 minute tape)
Head composition	Cylinder 2 head, ø30mm, 2000rpm
Error correction	Double Encoded Reed-Solomon code
Sampling frequency	48kHz, 44.1kHz
A/D converter	18bit delta Σ 64 times over sampling
D/A converter	20bit delta Σ 128 times over sampling
Quantisation	16 bit linear
De-emphasis	50 μ sec / 15 μ sec (Play mode only)
Copy guard	Not provided
Power requirements	120VAC 60Hz, 39W 230V 50/60Hz, 39W
Dimensions	482 (W) x 150 (H) x 371 (D) mm
Weight	Approx. 9Kg
MECHANICAL	
Motor construction	2DD 4Motors
Tape loading method	Tray method
Fast wind speed	max. 180 times from normal speed
Fast wind time	Approx. 60 seconds (with 120 minute tape)
Search speed	1/2, 1, 2, 3, 5, 9, 16 times
RAM	8 Mbit, 5sec. (48kHz max.)
RAM Search speed	0.1 times
ELECTRICAL	
R/P frequency response	20Hz-20kHz
S/N ratio	More than 92dB
Dynamic range	More than 92dB
T.H.D.	Less than 0.05% (1kHz, +4dBu)
Channel separation	More than 80dB (at 1kHz)
Wow & Flutter	Unmeasurable
Reference record level	-20dB / +18dB / -12dB (selectable) (default -12dB)
INPUT/OUTPUT	
Analog audio input (balance)	
Connector	XLR-3-31 type x 2 (pin No.2 = HOT)
Reference input level	+4dBu
Input load impedance	20k Ω or more
Analog audio input (unbalance)	
Connector	RCA pin type x 2
Reference output level	-10dBV
Load impedance	10k Ω or more

Analog audio output (balance)	
Connector	XLR-3-32 type x 2 (pin No.2 = HOT)
Reference out put level	+4dBu
Load impedance	600 Ω or more
Analog audio output (unbalance)	
Connector	RCA pin type x 2
Reference output level	-10dBV
Load impedance	10k Ω or more
AES/EBU Digital audio input	
Connector	XLR-3-31 type x 1 (Pin No.2 = HOT)
Format	IEC 958 part 3 (AES/EBU)
S/P-DIF Digital audio input	
Connector	Optical x 1
Format	IEC 958 part 2 (S/P-DIF)
AES/EBU Digital audio output	
Connector	XLR-3-32 type x 1 (Pin No.2 = HOT)
Output format	IEC 958 part 3 (AES/EBU)
S/P-DIF Digital audio output	
Connector	Optical x 1
Output format	IEC 958 part 2 (S/P-DIF)
RAM playback is not available	
Headphone output	
Connector	ø6 Stereo phone jack x 1
Max. output level	100mW (at 32 Ω)
Output load impedance	8 Ω or more
EXTERNAL CONTROL CONNECTORS	
37P Remote	
Connector	D-SUB 37 pin type x 1
Input	Parallel input (+5V, 47k Ω pull up)
Output	Parallel output (open collector, +5V, 47k Ω pull up)
GPI IN	
Connector	DIN 5 pin PNP type transistor input, low active (+5V, 47k Ω pull up)
	Pin No. 1 GND
	Pin No. 2 STOP
	Pin No. 3 PLAY
	Pin No. 4 S/D SEARCH >>
	Pin No. 5 S/D SEARCH <<
GPI OUT	
Connector	DIN 5 pin (Open collector, VCE0: 25V, I _C max: 25mA)
	Pin No. 1 GND, Pin No. 2 EVENT 1
	Pin No. 3 EVENT 0, Pin No. 4 NC
	Pin No. 5 NC

Model 8335

TIMECODE/SYNC EXPANSION BOARD	
Format	SMPTE/EBU
Time Code In (balanced) - Connector XLR-3-31 type x 1	
Ref. input level	2Vp-p
Minimum input level	0.25Vp-p
Input impedance	20k Ω or more
Time Code In (unbalanced) - Connector RCA pin type x 1	
Ref. input level	1Vp-p
Minimum input level	0.25Vp-p
Input impedance	10k Ω or more
Time Code Out (balanced) - Connector XLR-3-32 type x 1	
Ref. output level	2Vp-p
Optimum impedance	600 Ω or more
Time Code Out (unbalanced) - Connector RCA pin type x 1	
Ref. input level	1Vp-p
Optimum impedance	600 Ω or more
EXTERNAL SYNC INPUT AND OUTPUT CONNECTORS	
Word input	
Connector	BNC type x 1
Reference input level	TTL level
Input impedance	75 Ω ON/OFF (switchable)
Word output	
Connector	BNC type x 1
Reference input level	TTL level
Input impedance	75 Ω
Video input	
Connector	BNC type x 1
Format	Composite
Reference input level	1Vp-p
Input impedance	75 Ω ON/OFF (switchable)
Video thru	
Connector	BNC type x 1
Reference output level	Direct output of Video input
POWER SUPPLY - Supplied from the D-15 main unit	
	DC +5V, 100mA
	DC +15V, 50mA
	DC -15V, 50mA
Model 8336	
RS-422 SERIAL EXPANSION BOARD	
Connector	D-sub 9 pin x 1
Transmission type	RS-422
Protocol	SONY 9 PIN protocol
Remote	Controlled device
POWER SUPPLY - Supplied from the D-15 main unit	
	DC +5V, 10mA

Specifications

GENERAL	
Power requirements	AC 100 to 120 V, 50/60 Hz
Power consumption	185 W
Operating temperature	5 °C to 40 °C (41 °F to 104 °F)
Storage temperature	-20 °C to 60 °C (-4 °F to 140 °F)
Operating humidity	Less than 80 %
Storage humidity	Less than 90 %
Mass	21 kg (46 lb 4 oz)
Dimensions (W x H x D)	427 x 174 x 494 mm excluding external projections (16 7/8 x 6 7/8 x 19 1/2 inches)
Tape speed	28,193 mm/s
Recording/Playback time	
Standard size:	More than 184 min. w/PDV-184ME/184N
Mini size:	More than 40 min. w/PDVM-40ME/40N
Fast Forward/Rewind time	
Standard size:	Less than 3 min. w/PDV-184ME/184N
Mini size:	Less than 1 min. w/PDVM-40ME/40N
Search speed	
When controlling via RS-422A:	Search speed is up to 32 times forward and reverse.
When controlling via optional DSM-10:	
JOG mode:	Frame by frame to x2, forward and reverse
SHUTTLE mode:	8 steps, still to x16 normal speed, forward and reverse
Digital slow mode:	3 steps, still, x1/5 and x1/10 normal speed, forward and reverse
JOG audio mode:	x1/30 to x1, forward and reverse
VIDEO PERFORMANCE	
Band width (via analog component I/O)	
Luminance:	30 Hz to 5.0 MHz ± 1.0 dB 5.75 MHz +0/-3.0 dB (Typical measurement)
Chrominance:	30 Hz to 1.5 MHz -1.0/-5.0 dB
S/N ratio (via analog component I/O)	More than 55 dB
K-factor (K2T, KP/B)	Less than 2.0 %
Y/C delay	Less than 30 ns
AUDIO PERFORMANCE	
Frequency response	
2CH mode (48 kHz/16-bit):	20 Hz to 20 kHz -0.5/-1.0 dB
4CH mode (32 kHz/12-bit):	20 Hz to 14.5 kHz +0.5/-1.0 dB
Dynamic range	More than 85 dB
Distortion (THD + N)	Less than 0.05 %
INPUT SIGNALS	
<VIDEO>	
ANALOG	
REF. VIDEO (BNC x2, loop-through connection)	Composite, 1.0 Vp-p, 75 Ω, sync negative
VIDEO (BNC x2, loop-through connection)	Composite, 1.0 Vp-p, 75 Ω, sync negative
COMPONENT (BNC x3)	
Y:	1.0 Vp-p, 75 Ω, sync negative
R-Y/B-Y:	0.7 Vp-p, 75 Ω (75 %)
S-Video (DIN 4-pin x1)	
Y:	1.0 Vp-p, 75 Ω, sync negative
C:	0.286 Vp-p, 75 Ω (at burst level)

DIGITAL	
SDI* (BNC x2, active-through connection)	Conforms to Serial Digital Interface (270 Mbps), SMPTE 259M * Using Optional DSMK-120 (SDI Input/Output Board)
SDTI(QSDI) (BNC x1)	Conforms to SDTI (270 Mbps), SMPTE 305M
<AUDIO>	
ANALOG	
AUDIO (XLR 3-pin female x4)*	-9 dBu to 28 dBu, 600 Ω/10 KΩ, balanced
DIGITAL	
AES/EBU (XLR 3-pin female x2)	110 Ω, balanced
<TIME CODE>	
Time Code In* (BNC x1)	0.5 Vp-p to 1B Vp-p, 3 kΩ, unbalanced * Using Optional DSMK-130 (Time Code Input/Output Board)
OUTPUT SIGNALS	
<VIDEO>	
ANALOG	
REF. VIDEO (BNC x1)	0.286 Vp-p, 75 Ω, sync negative
VIDEO 1/2 (SUPER) (BNC x2)	Composite, 1.0 Vp-p, 75 Ω, sync negative
COMPONENT (BNC x3)	
Y:	1.0 Vp-p, 75 Ω, sync negative
R-Y/B-Y:	0.7 Vp-p, 75 Ω (75 %)
S-Video (DIN 4-pin x1)	
Y:	1.0 Vp-p, 75 Ω, sync negative
C:	0.286 Vp-p, 75 Ω (at burst level)
DIGITAL	
SDI* (BNC x2)	Conforms to Serial Digital Interface (270 Mbps), SMPTE 259M * Using Optional DSMK-120 (SDI Input/Output Board)
SDTI(QSDI) (BNC x1)	Conforms to SDTI (270 Mbps), SMPTE 305M
<AUDIO>	
ANALOG	
AUDIO (XLR 3-pin male x4)	4 dBu, 600 Ω loading, low impedance, balanced
AUDIO MONITOR (RCA phone jack x1)	-6 dBu, 47 kΩ, unbalanced
HEADPHONES (JM-60 headphone jack x1)	16 dBu, 8 Ω, unbalanced
DIGITAL	
AES/EBU (XLR 3-pin male x2)	2 to 7 Vp-p, 110 Ω, balanced
<TIME CODE>	
Time Code Out* (BNC x1)	2.2 Vp-p, 600 Ω, unbalanced * Using Optional DSMK-130 (Time Code Input/Output Board)
REMOTE	
RS-422A	9-pin multi connector (x1)
TBC	D-sub 15-pin connector (x1)
CONTROLS (SIRCS)	Stereo mini jack (x1)
SUPPLIED ACCESSORIES	
AC power cord (x1)	
Operating instructions (x1)	
RCC-50 9-pin remote control cable (x1)	
ClipLink Guide (x1)	
*0 dBu = 0.775 Vrms	

Annexe 7 : Enregistreur DSR85 - SONY