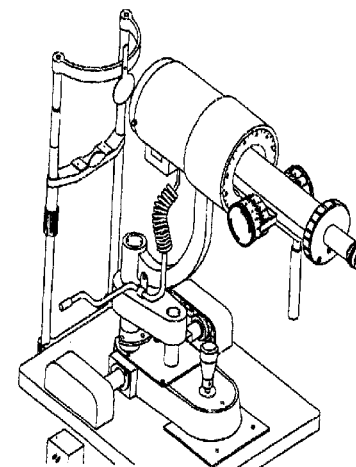


BTS OPTICIEN LUNETIER

**ETUDE TECHNIQUE
DES SYSTEMES OPTIQUES – U. 43**

Session 2005

Durée : 2 heures
Coefficient : 3



OPHTALMOMETRE OU KERATOMETRE *SUTCLIFF*

Le sujet est composé des pages suivantes :

- Feuille 1/7 : Celle-ci.
- Feuille 2/7: Présentation du kératomètre Sutcliff.
- Feuille 3/7 : Utilisation du kératomètre Sutcliff et figure n°5.
- Feuille 4/7 : Travail demandé.
- Feuille 5/7 : Figure n°6 : vue éclatée du kératomètre et nomenclature.
- Feuille 6/7 : Figure n°7: Dessin d'ensemble et vues en perspective.
- Feuille 7/7 : Feuille réponse A3H RECTO-VERSO à rendre.

Matériel autorisé :

Calculatrice conformément à la circulaire N°99-186 du 16/11/1999

Documents à rendre avec la copie :

Feuille A3H recto-verso page 7/7

Dès que le sujet vous est remis, assurez-vous qu'il est complet.
Le sujet comporte 7 pages numérotées de 1/7 à 7/7.

BTS OPTICIEN LUNETIER		Session 2005
ETSO – U. 43		OLETS
Coefficient : 3	Durée : 2 heures	Page : 1/7

BTS OPTICIEN LUNETIER		Session 2005
ETSO – U. 43		OLETS
Coefficient : 3	Durée : 2 heures	Feuille 1/7 Page : 1/7

Présentation du kératomètre de type SUTCLIFF :

Le kératomètre est un appareil qui permet de mesurer les rayons de courbure centraux de la face antérieure de la cornée d'un patient. On assimilera la cornée à un miroir sphérique [Mc] de sommet Sc, de centre de courbure Cc, de foyers Fc et F'c.

L'appareil est constitué de deux sous-ensembles optiques :

- **La voie d'éclairage de la mire (voir figures n°1 et n°2) :**

Une mire AB, de grande taille est rétro éclairée par un système de projection constitué d'une source lumineuse ponctuelle [L] située dans le plan focal objet d'un miroir sphérique concave [Ms] et d'un miroir plan percé [Mp] placé à 45° par rapport à l'axe optique horizontal. La mire est directement projetée sur la cornée du patient qui en donne une image réfléchie A'cB'c dont la forme et la taille sont liées aux rayons de courbure dans la zone centrale de la cornée.

Détail de la mire

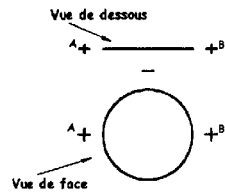


Figure n° 1

Voie d'éclairage de la mire

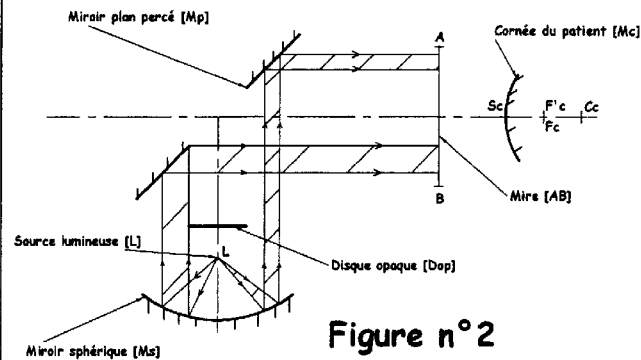


Figure n° 2

- **La voie d'analyse (voir figure n°3) :**

Elle est constituée d'une association de deux lentilles convergentes supposées minces, dont une est l'objectif [Obj] de foyers objet F_{obj} et image F'_{obj} et l'autre l'oculaire [Oc] de foyers objet F_{oc} et image F'_{oc}. Le schéma optique s'écrit : A'cB'c $\xrightarrow{\text{Obj}}$ A''cB''c $\xrightarrow{\text{Oc}}$ A'''cB'''c.

Une plaque opaque [D] constituée de quatre diaphragmes excentrés numérotés 1, 2, 3 et 4 est accolée à l'objectif.

- Les diaphragmes 1 et 2 créent deux faisceaux lumineux servant à la mise au point de l'image de la mire donnée par la cornée du patient par élimination du dédoublement. Quand la mise au point est réalisée, on a donc une image de la mire nette, simple et centrée sur l'axe optique dans le plan focal objet [Foc] de l'oculaire.
- Le diaphragme 3 est couplé à un prisme de base supérieure [P1] qui dédouble l'image de la mire vers le haut (verticalement).
- Le diaphragme 4 est couplé à un prisme de base externe [P2] qui dédouble l'image de la mire vers la droite (horizontalement).

Voie d'analyse

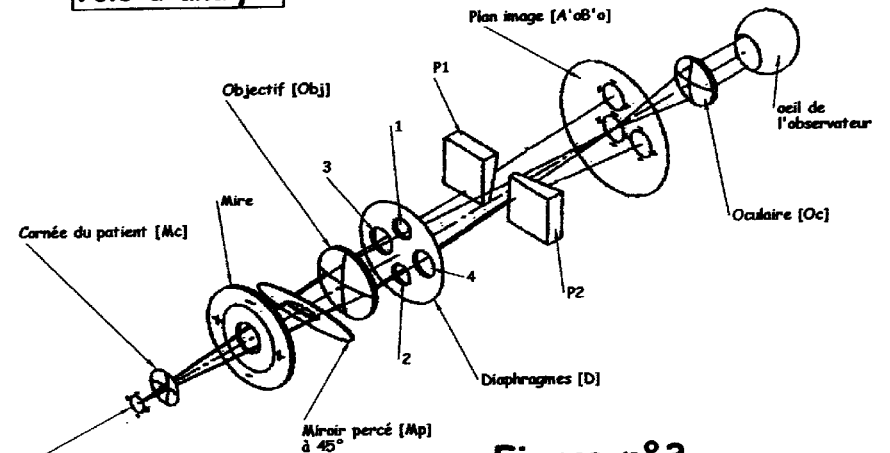


Figure n° 3

Lorsque les réglages sont faits, l'observateur voit alors la cible représentée en figure 4 ci-dessous.

Plan de l'image objective observé par l'utilisateur

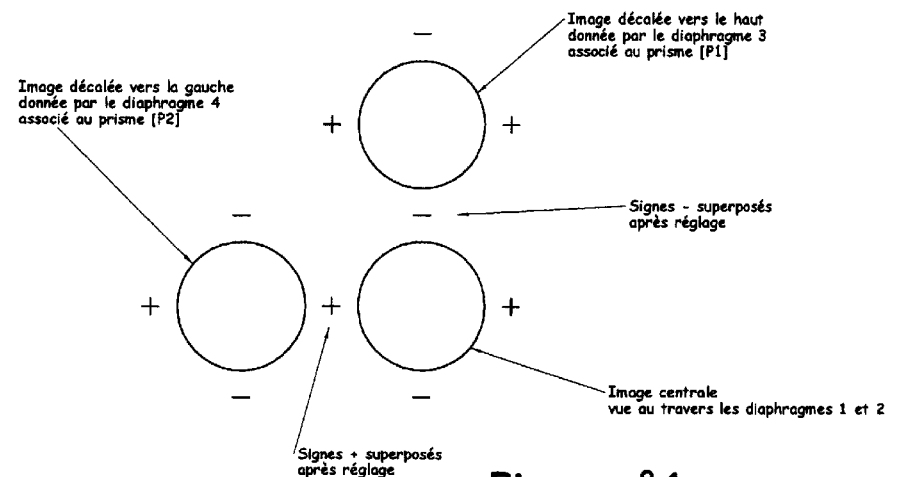
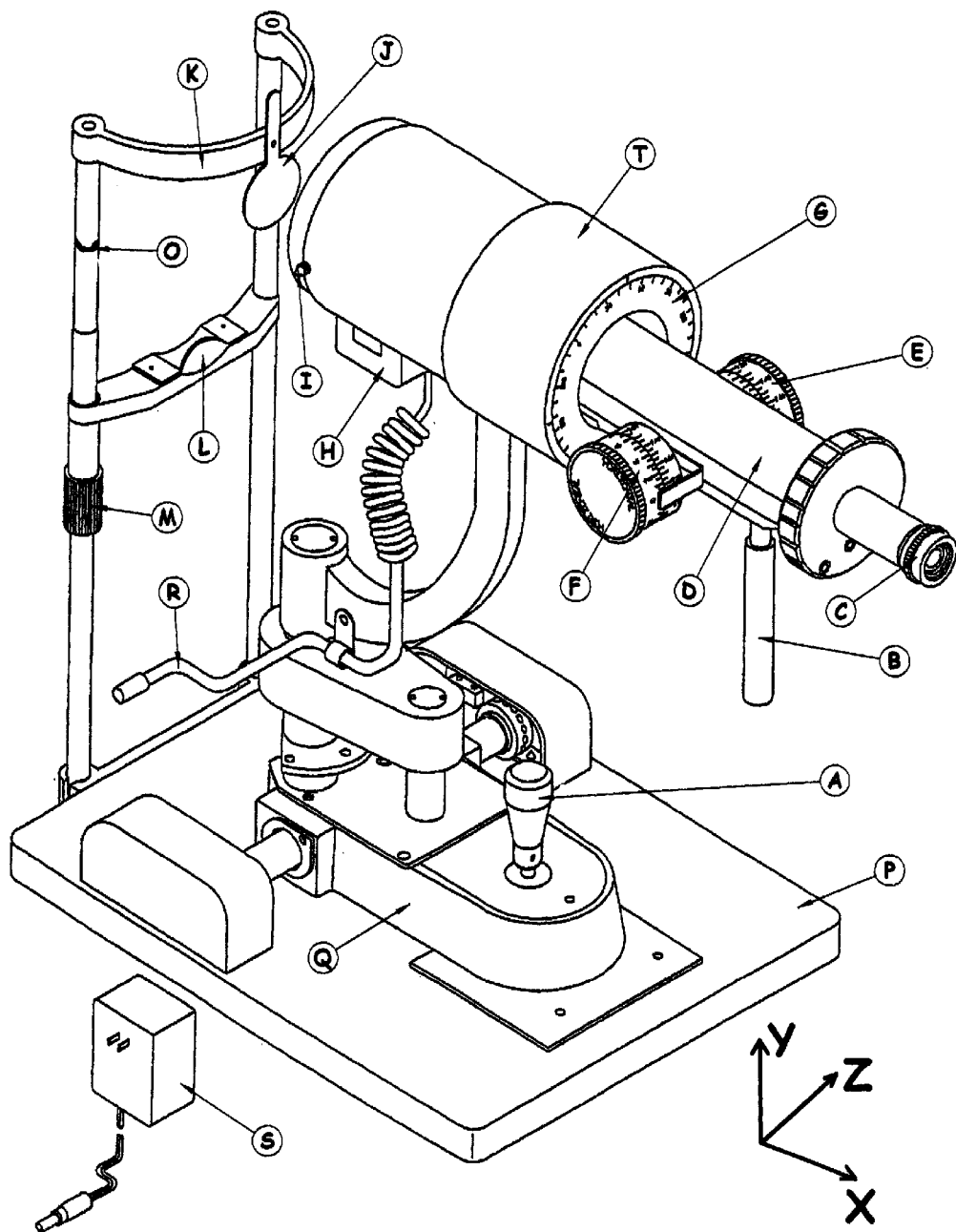


Figure n° 4

BTS OPTICIEN LUNETIER		Session 2005
ETSO - U. 43		OLETS
Coefficient : 3	Durée : 2 heures	Feuille 2/7
		Page : 2/7

FIGURE N°5



Utilisation du kératomètre de SUTCLIFF :

Le protocole de mesure se déroule de la façon suivante :

- L'observateur règle l'oculaire (repère C) de telle sorte qu'il voit net l'image de la mire située dans le plan focal objet [Foc] de l'oculaire.
- L'observateur installe le patient à examiner sur la mentonnière mobile (repère L) et sur l'appui-frontal fixe (repère K). Il ajuste la hauteur de la mentonnière au moyen d'une bague (repère M) de façon que l'œil examiné soit aligné avec un repère situé sur un des montants de l'appui-tête (repère O).
- A l'aide du palonnier de commande (repère A), l'observateur aligne le niveau de vue (repère I) avec l'œil du patient.
- L'observateur, *emmétrope qui n'accommode pas*, réalise la mise au point de l'image centrale de la mire (élimination du doublement de la mire) à l'aide du palonnier de commande (repère A).
- L'observateur agit sur les molettes indicateurs de mesure (repères E et F) pour faire coïncider d'une part les signes moins (-) dans le plan vertical et d'autre part les signes plus (+) dans le plan horizontal (voir figure n°4).

A	Palonnier de commande
B	Poignée servant à localiser un méridien
C	Oculaire muni d'une bague rotative pour son réglage
D	Boîtier des prismes
E	Bouton indicateur de mesure verticale
F	Bouton indicateur de mesure horizontale
G	Echelle des méridiens
H	Boîtier d'éclairage de la mire
I	Niveau de vue
J	Cache-œil
K	Appui front
L	Mentonnière
M	Molette de réglage de la hauteur de la mentonnière
O	Repère de hauteur de l'œil examiné
P	Base fixe
Q	Corps mobile
R	Cordon d'alimentation électrique
S	Transformateur de tension
T	Guide du boîtier des prismes (I + H + G + E + F + D + C + B)

PERFORMANCES ET PRECISIONS DES MESURES		
Mesures	Valeurs	Pas
Rayons de courbure cornéens	6,5 à 9,4 mm	0,025 mm
Vergences de la face avant de la cornée	52 δ à 36 δ	0,25 δ
Axe de l'astigmatisme cornéen (méridiens principaux)	0° à 180°	5°

BTS OPTICIEN LUNETIER		Session 2005
ETSO - U. 43		OLETS
Coefficient : 3	Durée : 2 heures	Feuille 3/7
		Page : 3/7

L'étude du kératomètre Sutcliff se divise en quatre parties A, B, C et D indépendantes.

La notation tiendra compte de la propreté et de la précision des tracés.

Partie A : Eclairage de la mire et formation de l'image cornéenne de la mire.

Dans cette partie, l'échelle graphique est 1:1. La cornée examinée est représentée par un miroir sphérique $[M_c]$ de sommet S_c et de centre de courbure C_c , dont le rayon est choisi volontairement grand pour une meilleure compréhension des tracés. Les réponses seront toutes données au **RECTO** de la page 7/7.

1. A l'aide de la **figure n°5**:
 - a) Quel mouvement et sur quel axe ($[X]$, $[Y]$ ou $[Z]$) doit avoir la mentionnière (**Rep L**) pour que le patient soit en position idéale d'examen ?
 - b) Après avoir mesuré le rayon cornéen de l'œil gauche OG, on désire mesurer le rayon cornéen de l'œil droit OD. Pour cela, l'observateur centre le kératomètre sur cet œil OD en agissant sur le palonnier (**Rep A**). Quel doit être le mouvement et sur quel axe de l'instrument (**Rep Q, A, H,...**) par rapport à la base fixe (**Rep P, M, L,...**) ?
2. Préciser les fonctions optiques des éléments spécifiés dans le tableau QA2, dans le fonctionnement de l'appareil.
3. Dispositif d'éclairage de la mire $[AB]$:
 - a) Après avoir tracé la marche du rayon (R_1) issu de la source $[L]$ jusqu'à la mire $[AB]$, préciser la section du faisceau éclairant la mire.
 - b) Indiquer alors l'utilité de cette géométrie.
4. Tracer la marche du faisceau lumineux issu de la source L , limité par les bords "m" et "n" du miroir $[M_p]$ et atteignant la mire.
5. Donner le rôle du disque opaque $[Dop]$.
6. Construire l'image $A'cB'c$ de la mire lumineuse AB à travers la cornée $[Mc]$ après avoir placé ses foyers que l'on notera F_c et $F'c$. On prendra des rayons issus du point A .
7. Tracer la marche du faisceau lumineux issu du point A et se réfléchissant sur la cornée par les bords du miroir plan $[M_p]$ percé "m" et "o".
8. Pourquoi le miroir plan est-il percé en son centre ?

Partie B : Réalisation de la mise au point pour mesurer le rayon cornéen

Dans cette partie, l'échelle axiale est 3:1 et l'échelle transversale est 2:1. Les vergences des systèmes centrés sont choisies volontairement grandes en raison du format du papier. Les réponses seront toutes données au **RECTO** de la page 7/7.

1. L'opticien réalise la mise au point de l'image centrale de la mire donnée par les diaphragmes 1 et 2 pour éliminer le dédoublement. Pour cela, il agit sur le palonnier (**Rep A**, figure n°5). Donner le mouvement, l'axe et le nom de la liaison du kératomètre (**Rep Q+A+T+H+G+E+F+D+B+C**) par rapport à la partie fixe (**Rep P+M+L+K+J**)
2. Pour éliminer le dédoublement, le kératomètre est composé d'un objectif $[Obj]$ non représenté de foyers F'_{obj} et F_{obj} et d'un oculaire $[Oc]$ de foyers F'_{oc} et F_{oc} . L'observateur emmétrépe et n'accommodant pas est défini par ses plans principaux $[H'_{oeil}]$ et $[H_{oeil}]$, son foyer objet F_{oeil} et sa pupille d'entrée $[Pe]$. Remplir la chaîne des images dans le tableau QB2 en indiquant la position de celles-ci données par l'objectif $[Obj]$, par l'oculaire $[Oc]$ et par l'œil (F'_{obj} , F_{oc} , F_{oeil} , F'_{oeil} , infini, ...)
3. On donne l'image intermédiaire $A'oB'o$ de $A'cB'c$ à travers l'objectif $[Obj]$. Déterminer alors graphiquement la position de l'objectif, modélisé par une lentille mince convergente. Tracer cet objectif sans aucun diaphragme.
4. Déterminer graphiquement la position du foyer principal image de l'objectif F'_{obj} . Coter cette distance focale et en déduire la vergence de l'objectif.

5. Construire l'image rétinienne $A'rB'r$ dans le plan de la rétine $[Rét]$ après avoir déterminé l'image donnée par l'instrument $A'B'$.
6. Tracer la marche du faisceau lumineux issu du point $B'c$, limité par l'ouverture de la pupille d'entrée $[Pe]$, et atteignant la rétine R' .
7. Dans cette question on rappelle que les diaphragmes 1 et 2 sur l'objectif servent à la mise au point. Que voit l'observateur si on modifie la distance "image cornéenne $A'cB'c$ - objectif" ?

Partie C. Alignement des images de la mire sur le plan horizontal en vue de la mesure du rayon de la cornée correspondant.

Dans cette partie, l'échelle axiale est 3:1 et l'échelle transversale est 2:1. La vergence de l'objectif est choisie volontairement grande en raison du format du papier et l'angle au sommet du prisme est dessiné grand pour une meilleure compréhension des tracés. Les réponses seront toutes données au **VERSO** de la page 7/7. Le réglage des images de la mire est effectué dans le plan vertical et on s'intéresse au réglage des images de la mire dans le plan horizontal.

1. Compléter la section F - F en dessinant la mire horizontale $A'_{obj4}B'_{obj4}$ observée. Coter la distance entre l'image de la mire centrale et l'image de la mire horizontale.
2. Afin d'assurer les réglages, les prismes d'angle faible au sommet utilisés (repères P1 ou P2 dans la figure n°6) ont-ils le rôle de prismes déviateurs, disperseurs ou réflecteurs ?
3. L'observateur aligne les deux images de la mire A'_{obj4} et B'_{obj4} sur le plan horizontal en déplaçant le prisme $[P2]$. Dessiner en traits mixtes fins la nouvelle position du prisme $[P2]$ pour que l'alignement soit bon.
4. Soit Δa le déplacement axial du prisme et Δt le déplacement transversal correspondant de l'image excentrée de la mire. Exprimer la relation liant Δa , Δt et la déviation D du prisme.
5. Pour aligner les deux images de la mire, l'opticien agit sur la bague de réglage (**Rep 18**). A l'aide des figures n°6 et n°7:
 - a) Donner la nature du mouvement, le nom de la liaison ainsi que l'axe du mouvement du sous-ensemble $\{C\}$ par rapport au sous-ensemble $\{A\}$ fixe.
 - b) Donner le repère de la pièce mise en mouvement par le pignon (**Rep 15**).
 - c) Donner la nature du mouvement, le nom de la liaison et l'axe du sous-ensemble $\{B\}$ /sous-ensemble $\{A\}$.
 - d) Donner le nom au système de transformation de mouvement entre les trois sous-ensembles $\{A\}$, $\{B\}$ et $\{C\}$.

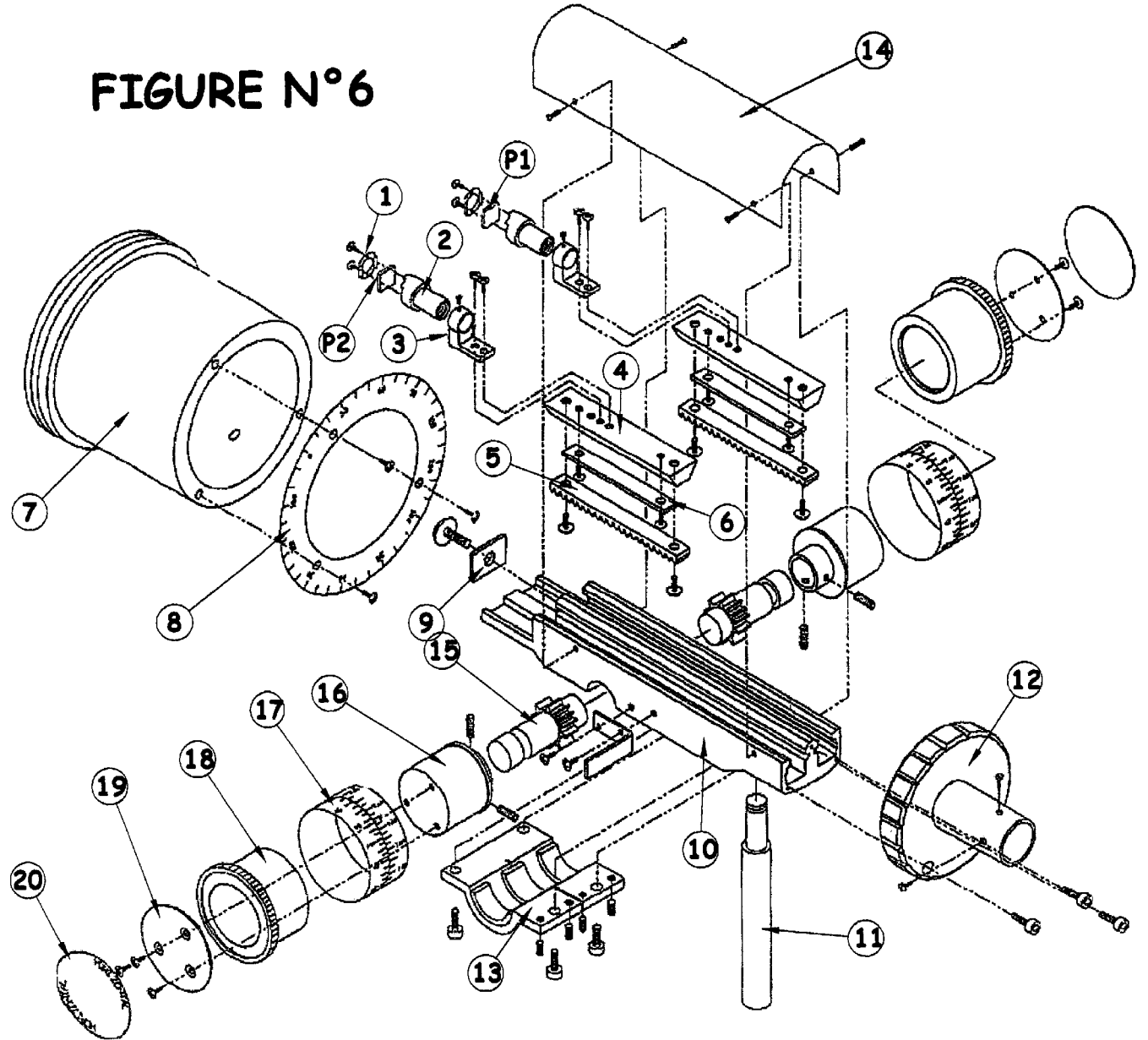
Partie D : Conclusion

D'après les différentes figures n°1, n°2, n°3 et n°4, indiquer si la surface de la cornée est sphérique ou asphérique puis donner le repère du ou des prisme(s) ($[P1]$ ou (et) $[P2]$) que l'opticien doit déplacer pour aligner les images de la mire.

BTS OPTICIEN LUNETIER		Session 2005
ETSO - U. 43		OLETS
Coefficient : 3	Durée : 2 heures	Feuille 4/7
		Page : 4/7

Nomenclature du kératomètre			Observations
Rep	Désignation	Nb	
P1	Prisme à base supérieure	1	
P2	Prisme à base inférieure	1	
1	Bague de fixation du prisme	1	
2	Support du prisme	1	
3	Guide support du prisme	1	
4	Queue d'aronde	1	
5	Crémaillère	1	
6	Plaque	1	
7	Barillet de la mire	1	
8	Echelle des méridiens	1	Repère 6 dans le document A
9	Plaque de fixation	1	
10	Glissière	1	
11	Poignée	1	Repère B dans le document A
12	Guide oculaire	1	
13	Carter inférieur	1	
14	Carter supérieur	1	
15	Pignon	1	
16	Guide pignon	1	
17	Bague graduée	1	
18	Bague de réglage	1	
19	Plaque de maintien	1	
20	Enjoliveur	1	

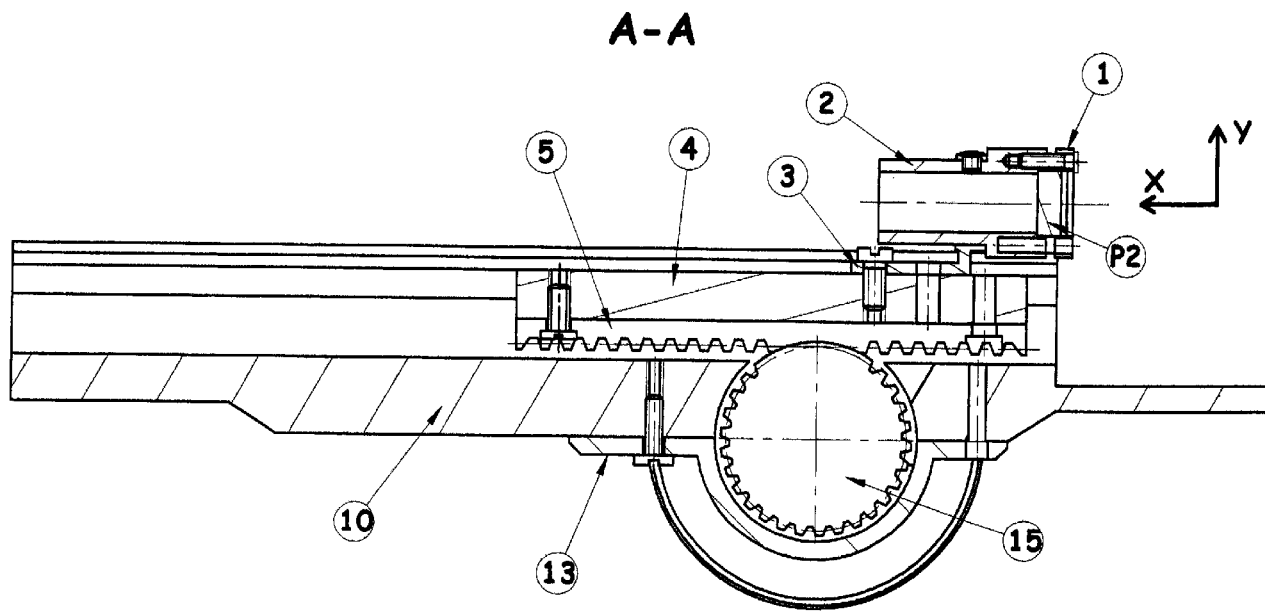
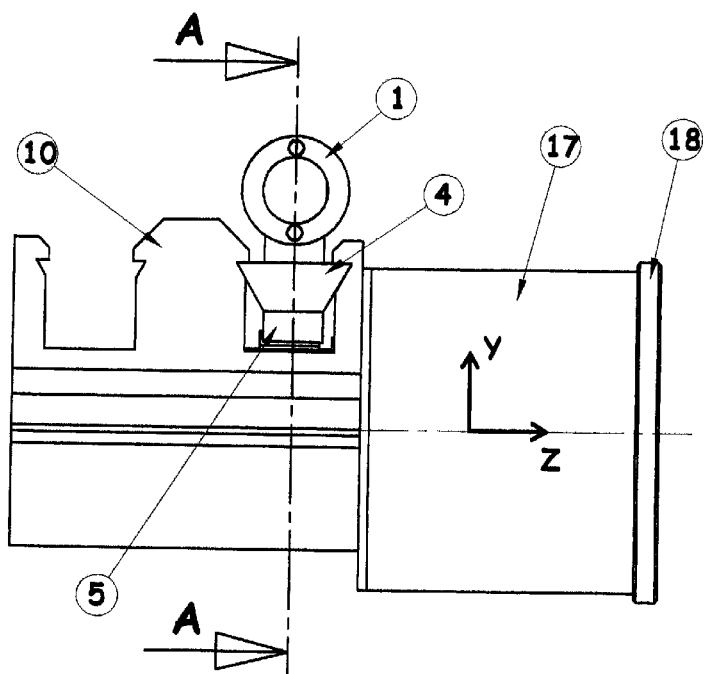
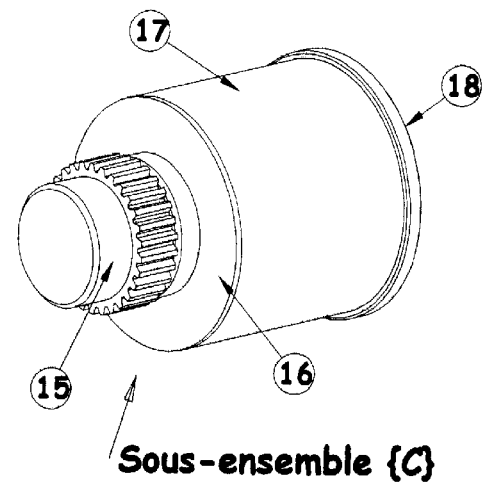
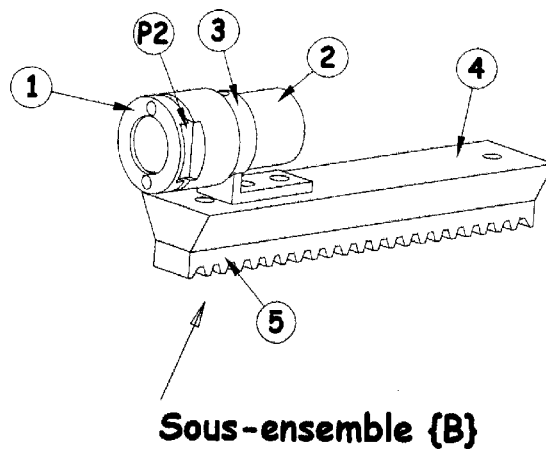
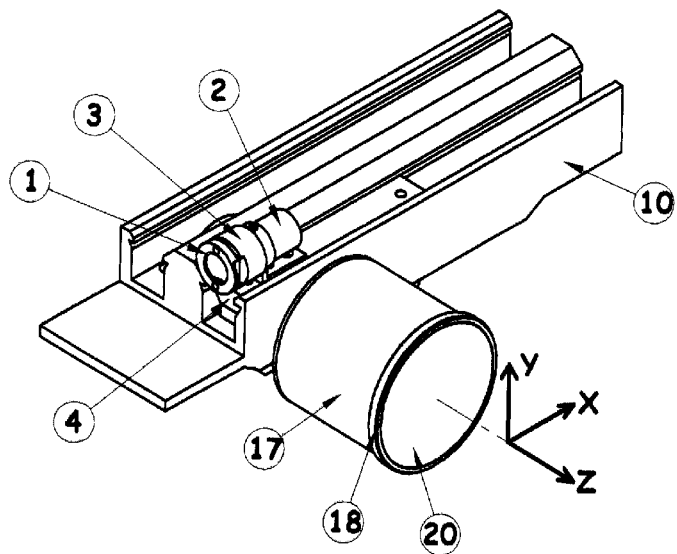
FIGURE N°6



Classes d'équivalence

Sous-ensemble	Repère
A	7 ; 8 ; 9 ; 10 ; 11 ; 12 ; 13 ; 14
B	P2 ; 5 ; 6 ; 4 ; 3 ; 2 ; 1
C	15 ; 16 ; 17 ; 18 ; 19 ; 20

FIGURE N°7



BTS OPTICIEN LUNETIER		Session 2005
ETSO - U. 43		OLETS
Coefficient : 3	Durée : 2 heures	Feuille 6/7
		Page : 6/7

RECTO

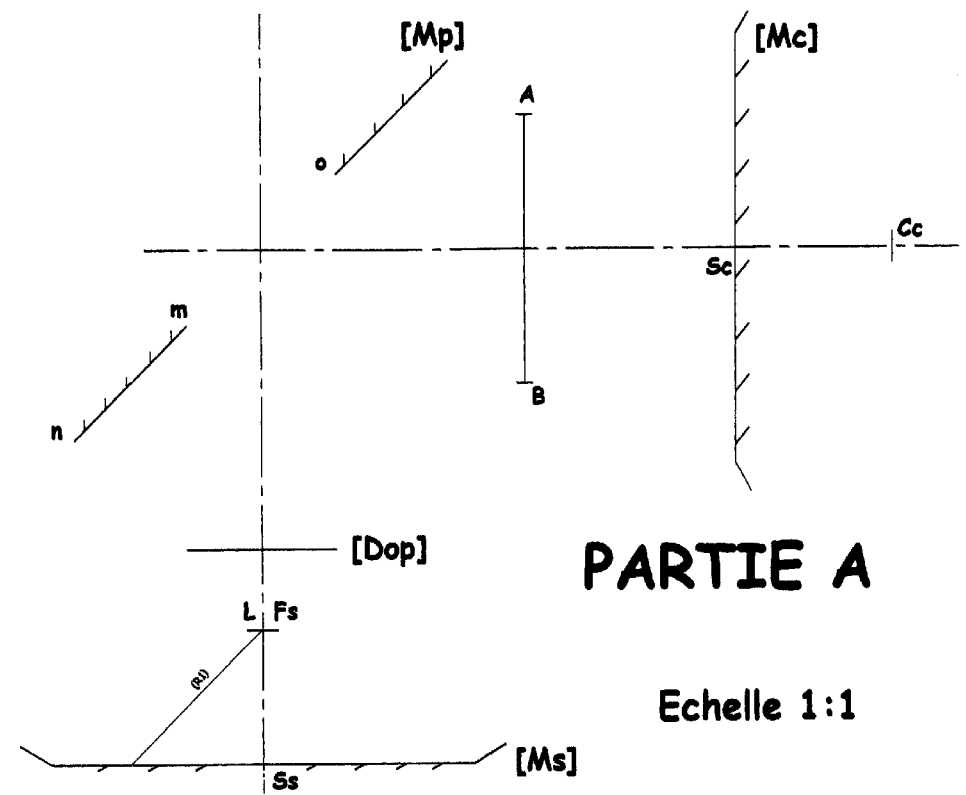
Feuille 7/7

QA1 Liaisons cinématiques		
a	Mouvement:	Axe:
b	Mouvement:	Axe:

BAREME		
Partie A		Partie B
A1	a b	B1
A2		B2
A3	a b	B3
A4		B4
A5		B5
A6		B6
A7		B7
A8		X
Total A		Total B
Total A+B		

QA2 Fonctions optiques	
Source [L]	
Miroir [Ms]	
Miroir plan [Mp]	
Mire [AB]	

QA3	a)	b)
QA5		
QA8		



PARTIE A

Echelle 1:1

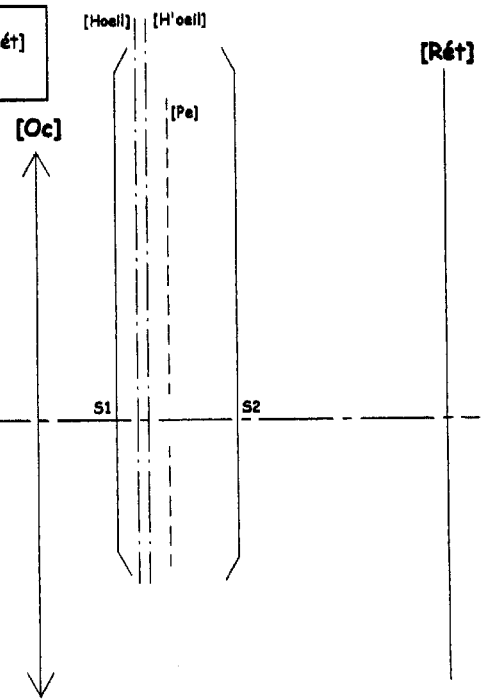
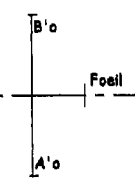
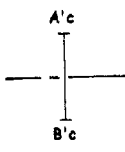
QB1	Mouvement:	Liaison:	Axe:
-----	------------	----------	------

QB4

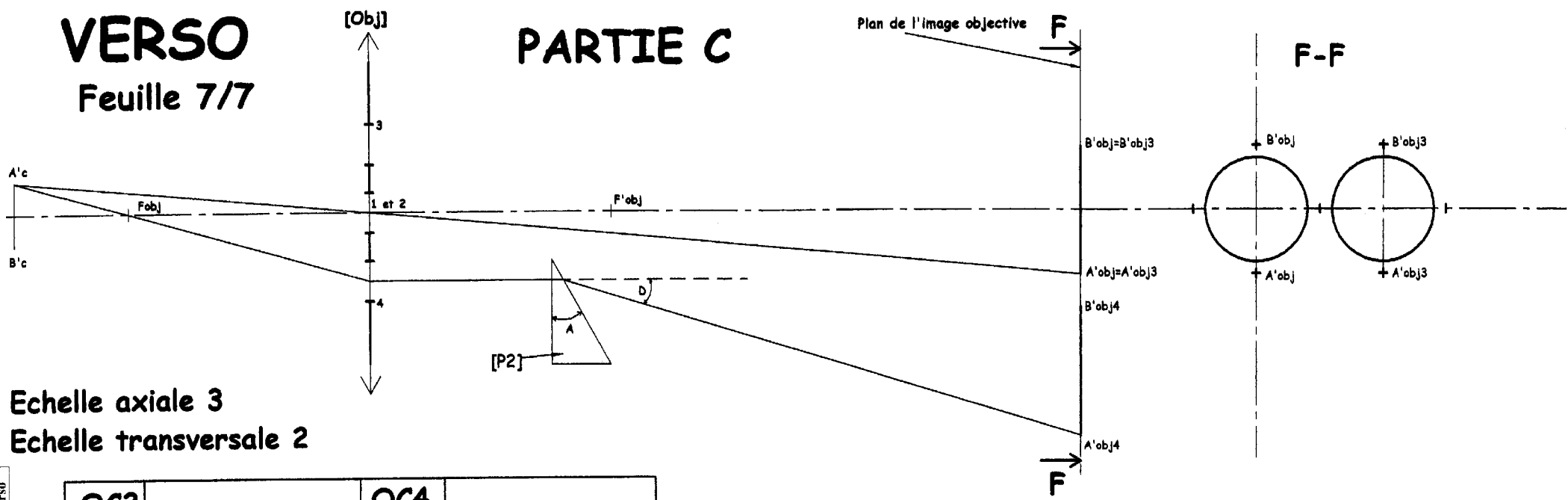
PARTIE B

QB2	$A'cB'c \xrightarrow{[Ob]} A'oBo \xrightarrow{[Oc]} A'B' \xrightarrow{\text{Oeil}} A'rB'r = [\text{Rét}]$
-----	---

QB7



Echelle axiale 3
Echelle transversale 2



Echelle axiale 3
Echelle transversale 2

QC2	QC4

QC5	Alignement des images de la mire			
a	{A} et {C}	Mouvement:	Liaison:	Axe:
b	Repère de la pièce mise en mouvement par 15:			
c	{A} et {B}	Mouvement:	Liaison:	Axe:
d	Transformation de mouvement:			

BAREME								
Partie C								Partie D
C1	C2	C3	C4	C5a	C5b	C5c	C5d	

Total	C=	D=
Total	A+B+C+D=	

PARTIE D

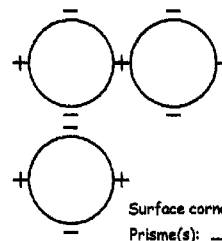


Figure n°1

Surface cornéenne: _____
Prisme(s): _____

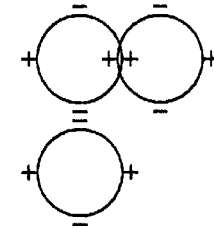


Figure n°2

Surface cornéenne: _____
Prisme(s): _____

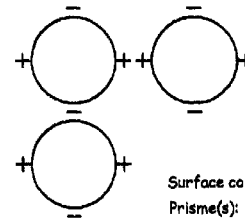


Figure n°3

Surface cornéenne: _____
Prisme(s): _____

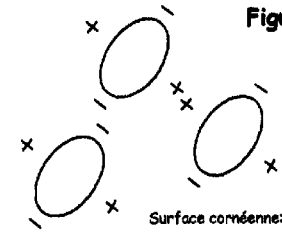


Figure n°4

Surface cornéenne: _____
Prisme(s): _____