

E. 2 - ÉPREUVE DE TECHNOLOGIE

Sous-épreuve .B 2 : Organisation des travaux

Unité U.22

Option B : Gestion et maintenance des systèmes énergétiques et climatiques

Option A : Installation et mise en oeuvre des systèmes énergétiques et climatiques

A1 (Domaine Froid et Climatisation) et A2 (Domaine Climatisation et Sanitaire)

Durée : 2 heures

Coefficient : 1

Documents remis au candidat :

Schéma général	Sg1		Temps conseillé
Question 1	Page 2/5	sur 12 Points	1 heure 15
	- DR1 page 3/5		
	- DR2 page 4/5		
Question 2	Page 5/5	sur 08 Points	¾ heure

Annexe 1 Page 1/5 à 5/5

Annexe 2 Page 1/2 à 2/2

Total sur 20 Points

Documents à rendre :

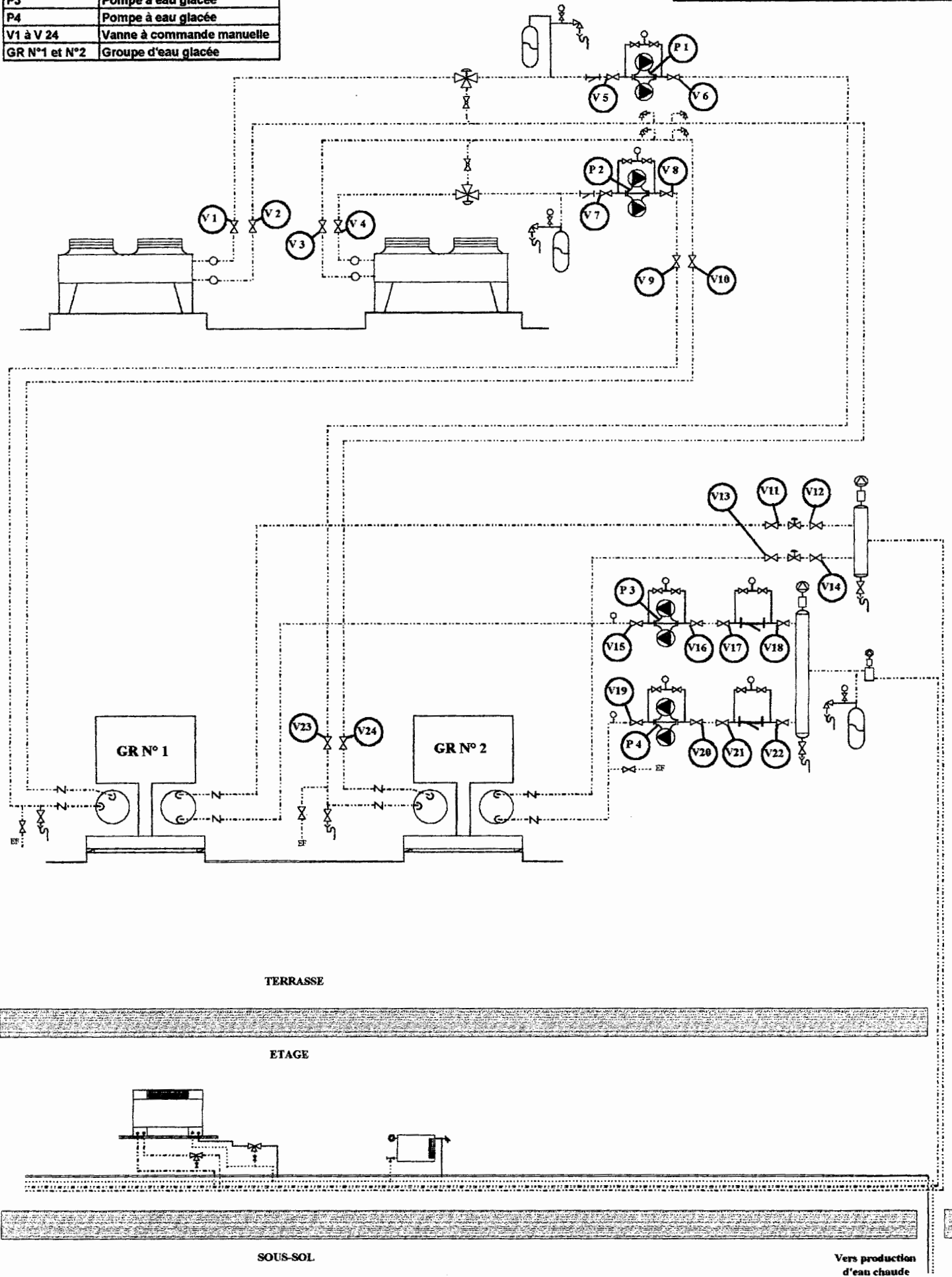
Question 1	Documents réponses DR1 et DR2
Question 2	Copie anonymée

TOUS LES DOCUMENTS A RENDRE SERONT PLACES DANS UNE COPIE DOUBLE ANONYMEE ET AGRAFES DE MANIERE QUE LE CORRIGE SE FASSE SANS LES DE AGRAFER.

P1	Pompe évacuation calories
P2	Pompe évacuation calories
P3	Pompe à eau glacée
P4	Pompe à eau glacée
V1 à V 24	Vanne à commande manuelle
GR N°1 et N°2	Groupe d'eau glacée

SG1

Schéma de principe



E. 2 - ÉPREUVE DE TECHNOLOGIE

Sous-épreuve .B 2 : Organisation des travaux

Unité U.22

Option B : Gestion et maintenance des systèmes énergétiques et climatiques

Option A : Installation et mise en oeuvre des systèmes énergétiques et climatiques

A1 (Domaine Froid et Climatisation) et A2 (Domaine Climatisation et Sanitaire)

Question n°1 _____ sur 12 points**Contexte :**

*Le circuit hydraulique de la pompe double P4 doit être modifié en deux pompes simples P4a et P4b **Référence LRL 406-14/0.55** en assurant toujours le fonctionnement d'un groupe. On vous demande d'organiser les travaux qui sont sous votre responsabilité.*

Vous disposez : (conditions ressources)

- Schéma général SG1
- Plan de modification de la pompe double en deux pompes simples Annexe 2 page 2/2
- Documents constructeurs des pompes SALMSON Annexe 1 (page 2/5)
- Documents constructeurs du coffret de commande MGP Annexe 1 (pages 3/5 à 5/5)
- Documents réponses 1(DR1) page 3/5 et 2 (DR2) page 4/5

Vous devez : (travail demandé)**Réponse sur :**

- | | |
|----------------------------------------------------------------------------------------------------------------------------------------------------|------------------|
| a) Décrire les différentes étapes concernant les travaux de modification de la pompe double P4 et deux pompes simples P4a et P4b. | - DR1 (page 3/5) |
| b) Lister les besoins en outillage pour chaque opération de l'intervention | - DR1 (page 3/5) |
| c) La modification est réalisée, rédiger une fiche de contrôle de fonctionnement des pompes et rechercher les valeurs de fonctionnement attendues. | - DR2 (page 4/5) |

Critères d'évaluation :**Notation**

- | | |
|-----------------------------------------------------------------------------------------|---------------|
| a) L'organisation des travaux est cohérente et permet l'intervention en toute sécurité. | sur ... / 04 |
| b) L'outillage est en adéquation avec les travaux | sur ... / 04 |
| c) Les grandeurs à contrôler et les valeurs sont justes | sur / 04 |

Compétences évaluées

- C306 Organiser
- C202 Consigner des informations

Savoirs associés ou connaissances associées évaluées

- S1 Physique appliquée
- S6 Conception

E. 2 - ÉPREUVE DE TECHNOLOGIE

Sous-épreuve .B 2 : Organisation des travaux

Unité U.22

Option B : Gestion et maintenance des systèmes énergétiques et climatiques

Option A : Installation et mise en oeuvre des systèmes énergétiques et climatiques

A1 (Domaine Froid et Climatisation) et A2 (Domaine Climatisation et Sanitaire)

DOCUMENT REPONSE 1 (DR1)

a) Procédure d'intervention

N°	TACHES	OUTILLAGE

E. 2 - ÉPREUVE DE TECHNOLOGIE**Sous-épreuve .B 2 : Organisation des travaux****Unité U.22****Option B : Gestion et maintenance des systèmes énergétiques et climatiques****Option A : Installation et mise en oeuvre des systèmes énergétiques et climatiques****A1 (Domaine Froid et Climatisation) et A2 (Domaine Climatisation et Sanitaire)****DOCUMENT REPONSE 2 (DR2)****c) Fiche de contrôle**

Points à contrôler	Valeurs attendues

E. 2 - ÉPREUVE DE TECHNOLOGIE

Sous-épreuve .B 2 : Organisation des travaux

Unité U.22

Option B : Gestion et maintenance des systèmes énergétiques et climatiques

Option A : Installation et mise en oeuvre des systèmes énergétiques et climatiques

A1 (Domaine Froid et Climatisation) et A2 (Domaine Climatisation et Sanitaire)

Question n°2**sur 8 points****Contexte :**

Les travaux étant terminés, la mise en service de l'installation a été effectuée. Les pompes P4a et P4b sont configurées pour un fonctionnement alterné. Le technicien constate cependant que la pompe P4b ne démarre jamais.

La consignation du circuit concerné dans l'armoire électrique générale a été réalisée par le chargé de consignation et il vous demande d'effectuer les réparations électriques au voisinage de la tension.

Vous disposez : (conditions ressources)

- Schéma général SG1
- Documents constructeurs du coffret de commande MGP **Annexe 1 (page 2/5 à 5/5)**
- Plan de modification de la pompe double en deux pompes simples **Annexe 2 (page 2/2)**

<u>Vous devez : (travail demandé)</u>	<u>Réponse sur :</u>
<p>a) Enumérer toutes les causes possibles empêchant le démarrage de la pompe P4b. (<u>Toutes les entrées et sorties du coffret MGP sont correctement raccordées</u>)</p>	- Copie anonymée
<p>b) Définir et justifier les moyens de protection individuelle, en vue d'organiser l'intervention de dépannage.</p>	- Copie anonymée

Critères d'évaluation :**Notation**

a) Les causes identifiées sont justes. Au moins 4 bonnes réponses exactes

sur ... / 04

b) Les moyens de protection sont en adéquation avec l'intervention et Justifiés sans erreurs

sur ... / 04

Compétences évaluées

- C302 Décoder, analyser

Savoirs associés ou connaissances associées évaluées

-S5 Entreprise
-S6 Conception
-S9 Sécurité

E. 2 - ÉPREUVE DE TECHNOLOGIE

Sous-épreuve A 2 : Gestion quantitative des besoins et des moyens

Unité U.22

Option B : Gestion et maintenance des systèmes énergétiques et climatiques

Option A : Installation et mise en oeuvre des systèmes énergétiques et climatiques

A1 (Domaine Froid et Climatisation) et A2 (Domaine Climatisation et Sanitaire)

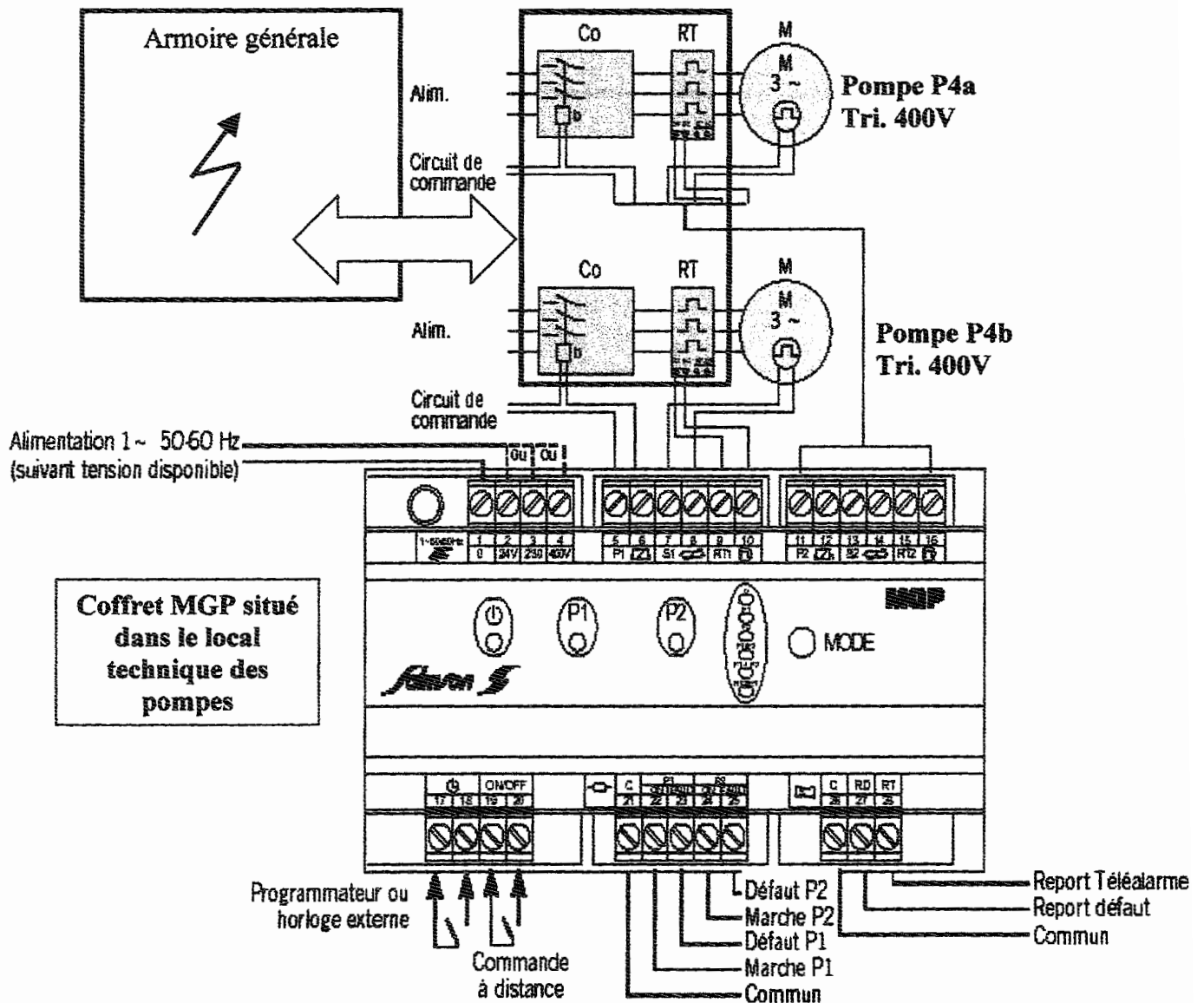
ANNEXE 1

4 Documents

CARACTERISTIQUES ELECTRIQUES DES POMPES SIMPLES

REFERENCE COMMANDE	M O T E U R			DN orifices	L mm	H mm	P O M P E			masse kg
	P2 kW	intensité nominale en A sous					P mm	PI mm	h mm	
		TRI 230 V	TRI 400 V							
LRL 203-09/0,37	0,37	2	115	32	205	364	260	130	70	26,5
LRL 203-10/0,55	0,55	2,85	1,65	32	205	364	260	130	70	27,5
LRL 203-11/0,75	0,75	3,3	1,91	32	205	390	260	130	70	31,5
LRL 203-13/1,1	1,1	4,6	2,7	32	205	390	260	130	70	32,5
LRL 203-16/1,1	1,1	4,6	2,7	32	205	390	260	130	70	32,5
LRL 204-09/0,37	0,37	2	115	40	178	367	250	125	75	27
LRL 204-11/0,55	0,55	2,85	1,65	40	178	367	250	125	75	27,5
LRL 204-12/1,5	1,5	6	3,5	40	230	388	320	160	75	34,5
LRL 204-13/2,2	2,2	8,5	4,9	40	230	430	320	160	75	48,5
LRL 205-11/0,75	0,75	3,3	1,91	50	200	376	280	140	82,5	31
LRL 206-12/1,5	1,5	6	3,5	65	220	421	340	170	92,5	40,5
LRL 208-12/2,2	2,2	8,5	4,9	80	245	480	360	180	100	56,5
LRL 403-11/0,25	0,25	1,2	0,7	32	205	364	260	130	70	25,5
LRL 403-16/0,25	0,25	1,2	0,7	32	205	364	260	130	70	25,5
LRL 404-15/0,37	0,37	2	115	40	230	362	320	160	75	27,5
LRL 405-11/0,25	0,25	1,2	0,7	50	200	380	280	140	82,5	30
LRL 405-15/0,55	0,55	2,85	1,65	50	245	399	340	170	82,5	32,5
LRL 406-12/0,25	0,25	1,2	0,7	65	255	389	340	170	92,5	30,5
LRL 406-13/0,37	0,37	2	115	65	255	389	340	170	92,5	31,5
LRL 406-14/0,55	0,55	2,85	1,65	65	255	415	340	170	92,5	35,5
LRL 406-15/0,75	0,75	3,3	1,91	65	255	415	340	170	92,5	36,5
LRL 408-15/1,1	1,1	4,6	2,7	80	275	468	360	180	100	51,5

**SCHEMA DE PRINCIPE DE RACCORDEMENT DES POMPES
SIMPLES AU COFFRET MGP ET A L'ARMOIRE GENERALE**



L'armoire générale comprend l'alimentation :

- des pompes P1, P2, P3, P4a et P4b
- des groupes d'eau glacée N°1 et N°2
- des aéroréfrigérants
- des ventilo-convecteurs
- du brûleur de la chaudière
- des circulateurs des circuits de production et distribution d'eau chaude

COFFRET MGP

AVANTAGES

- Utilisation polyvalente :
 - avec circulateurs à rotor noyé et pompes à rotor sec,
 - en chauffage ou en climatisation,
 - utilisation possible quelle que soit la puissance nominale des moteurs.
- Des fonctions complètes
 - gestion automatique des groupes doubles,
 - commande et report à distance des états de marche et de défaut.
- Sécurité de fonctionnement :
 - mise en route automatique de la pompe de secours en cas de défaut de la pompe en service,
 - protection du module par fusible intégré.
- Facilité d'installation :
 - Encombrement réduit pour fixation dans une armoire existante,
 - raccordements électriques aisés grâce aux borniers débrochables.

FONCTIONS PRINCIPALES

A - MODES DE FONCTIONNEMENT

- 0 : groupes arrêtés.
- P1 : marche forcée pompe 1.
- P2 : marche forcée pompe 2.
- P1/P2 : les pompes fonctionnent alternativement en fonction de l'état logique de la commande de l'horloge externe.
- P1+P2 : les pompes fonctionnent en parallèle, avec arrêt de l'une des deux pompes en fonction de l'état logique de la commande de l'horloge externe.
- Reset : réinitialisation manuelle du système sur défaut isothermique du moteur.

B - AUTRES FONCTIONS

- Surveillance de l'état logique du contact du relais thermique.
- Surveillance de l'état logique du contact des isothermes ou des sondes CTP (suivant moteurs).
- Permutation automatique de la pompe en

service sur pompe de secours en cas de défaut sur relais thermique, sur isotherme ou sur CTP.

- Visualisation des états de marche et de défaut en façade du module.

Autres raccordements possibles :

- a) **Commande à distance** marche-arrêt par contact sec extérieur.
 - b) **Reports à distance** défaut et téléalarme par contact double inversé.
- **DEFAULT** : contact à fermeture (PTF),
 - **TELEALARME** : contact à ouverture (PTO).

c) REPORT DE VISUALISATION en façade d'armoire ou vers GTC :

- des états de marche,
 - des états de défaut,
- de chacune des pompes.

CONCEPTION

- Boîtier électronique à intégrer dans une des armoires générales d'une station de pompage.
- Montage sur rail symétrique de 35 mm (EN 50.022).
- Un seul modèle quelle que soit la puissance du moteur.
- Boîtier en matériau auto-extinguible.
- Protection IP 20.
- Compatibilité électro-magnétique (CEM).
- Borniers débrochables pour faciliter les raccordements électriques.
- Fusible de protection incorporé.

LES VOYANTS LUMINEUX



Présence tension → jaune



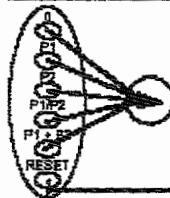
Fonctionnement → Vert

Défaut → Rouge



Fonctionnement → Vert

Défaut → Rouge



MODE

Visualisation de la sélection "MODE" → Jaune

Défaut thermique → Rouge fixe

FONCTIONNEMENT DU COFFRET MGP

Le Module MGP assure les fonctions de :

- gestion des groupes doubles,
- gestion des reports d'information,
- gestion des défauts moteur.

1 - CHOIX DE FONCTIONNEMENT

La sélection se fait par rotation du sélecteur "MODE" (1) jusqu'à l'obtention du mode désiré (2), dans l'ordre suivant :

"0" → "P1" → "P2" → "P1/P2" → "P1+P2" → "RESET"

Par défaut, le module est livré dans la configuration "0".

Fonctions :

- "0" : les deux pompes sont à l'arrêt
- "P1" : la pompe 1 fonctionne en permanence (la pompe 2 n'est pas en secours)
- "P2" : la pompe 2 fonctionne en permanence (la pompe 1 n'est pas en secours)
- "P1/P2" : les pompes fonctionnent alternativement en fonction de l'état logique de la commande de l'horloge externe, avec permutation sur défaut
- "P1+P2" : les 2 pompes fonctionnent en parallèle avec un arrêt cyclique de l'une d'entre elles, en fonction de l'état logique de la commande de l'horloge externe, avec permutation sur défaut
- "RESET" : réinitialisation manuelle du système sur défaut isothermique.

Chaque changement de mode de fonctionnement entraîne un arrêt de quelques secondes des pompes.

2 - HORLOGE DE PERMUTATION/COMMANDE A DISTANCE:

L'état du contact ouvert/fermé (bornier (D) - bornes "17" et "18") délivré par l'horloge externe permet de gérer le temps de fonctionnement des pompes selon le mode sélectionné.

La mise en route de la seconde pompe est systématique sur défaut de la pompe en service.

Fonctions :

- "P1/P2" : contact fermé → fonctionnement P1 seule
contact ouvert → fonctionnement P2 seule

Sur arrêt de l'une des pompes, le démarrage de l'autre sera temporisé de quelques secondes.

- "P1+P2" : contact fermé → fonctionnement en parallèle des 2 pompes
contact ouvert → arrêt cyclique d'une pompe

La COMMANDE À DISTANCE (bornier (D) - bornes "19" et "20") permet d'arrêter les pompes à distance sans changer ni le mode de fonctionnement sélectionné ni le cycle programmé par l'horloge.

3 - REPORTS DE VISUALISATION - BORNIER (E) :

Fonctions :

Permettent la visualisation en façade de l'armoire générale de la station de pompage, par exemple, de l'état de marche ou de défaut de chacune des pompes.

Les reports offrent la possibilité de gérer diverses informations telles que le temps de fonctionnement ou le nombre de défauts de chacune des pompes etc.

Le report de visualisation du défaut est général, il ne dissocie pas un défaut thermique d'un défaut isothermique.

4 - REPORTS DE DEFAUTS - BORNIER (F) :

Report de défaut général qui sur détection de défauts thermique ou isothermique de l'une des pompes change d'état.

Les applications sont multiples : alarme, voyant, gyrophare etc.

5 - FONCTION "RESET" :

Fonctionnement :

Le voyant LED rouge de visualisation "RESET" :

- s'allume de façon permanente sur défaut thermique. Il s'éteint sur réarmement du relais ou du disjoncteur thermique associé à la pompe.

- s'allume de façon clignotante sur défaut isothermique. La réinitialisation n'est possible que si l'échauffement du moteur est redevenu normal.

Pour éteindre le voyant et autoriser le démarrage : positionner le sélecteur "MODE" momentanément sur "RESET" (rotation sens anti-horaire en position extrême) et remettre le sélecteur sur le mode de fonctionnement souhaité.



E. 2 - ÉPREUVE DE TECHNOLOGIE

Sous-épreuve A 2 : Gestion quantitative des besoins et des moyens

Unité U.22

Option B : Gestion et maintenance des systèmes énergétiques et climatiques

Option A : Installation et mise en oeuvre des systèmes énergétiques et climatiques

A1 (Domaine Froid et Climatisation) et A2 (Domaine Climatisation et Sanitaire)

ANNEXE 2

1 Document

LOCAL TECHNIQUE POMPES

Plan de la modification de la pompe double P4 en deux pompes simples

Données techniques :

- Tuyauterie en acier noir Diamètre 76,1 x 2,9 Normes NFA 49.112- tarif 10
- Tous les accessoires hydrauliques sont à brides
- Courbes à souder 90° en acier noir 3D
- Calorifuge en laine minérale Ep 30mm
- Le temps de pose d'un équipement comprend la pose de l'équipement, des brides et soudures de celles-ci.
- Ne pas comptabiliser le temps de dépose de la pompe double P4.
- Les contre-brides existantes de la pompe double sont gardées pour la pompe simple P4a.

Ech : 1/10 éme

Repères	Désignation
1-3-8-9-14	Vannes d'isolement
2	Filtre
4-6-11-13	Manchon antivibratile
7-10	Clapet anti retour

