

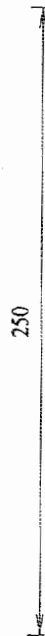
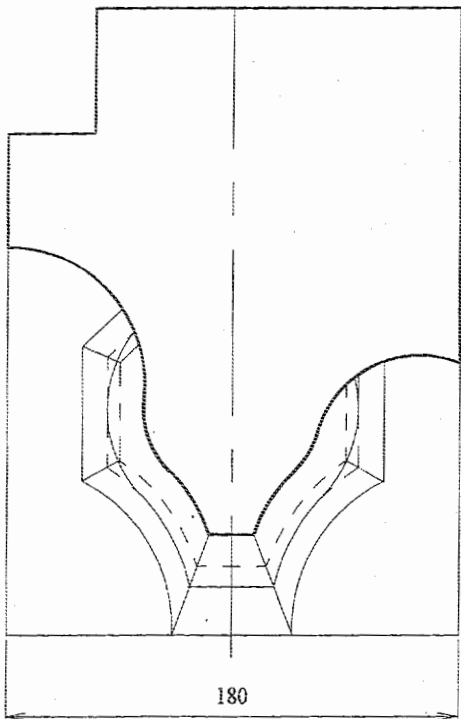
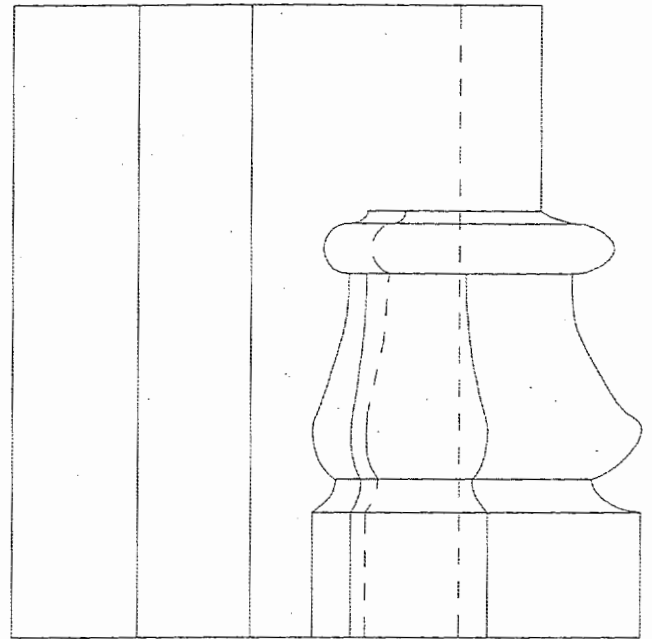
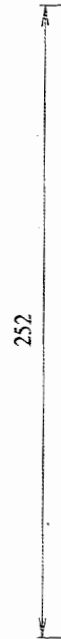
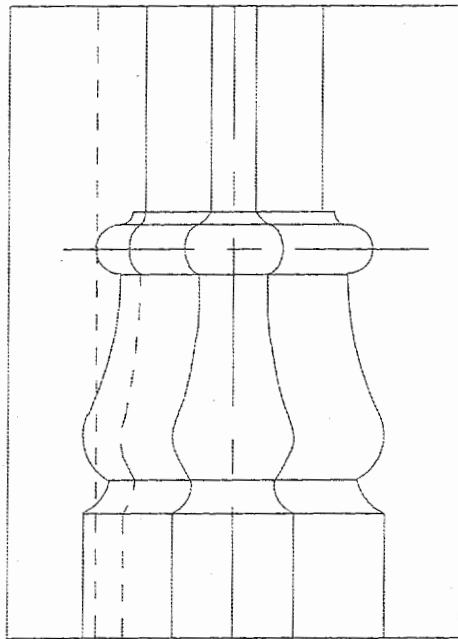
CORRIGE

Ces éléments de correction n'ont qu'une valeur indicative. Ils ne peuvent en aucun cas engager la responsabilité des autorités académiques, chaque jury est souverain.

CORRECTION DU DESSIN

Épreuve A1

Sous épreuve A1 : Étude d'un ouvrage et d'un système de fabrication



CORRECTION: ANALYSE DE FABRICATION
Perspective de l'élément B

ÉPREUVE E1

Sous Épreuve A1: Étude d'un ouvrage et d'un système de fabrication.

