

CORRIGE

Ces éléments de correction n'ont qu'une valeur indicative. Ils ne peuvent en aucun cas engager la responsabilité des autorités académiques, chaque jury est souverain.

SESSION : 2005

DUREE : 4 heures

COEFFICIENT : 2

E1 - EPREUVE SCIENTIFIQUE ET TECHNIQUE

**A1 - Etude scientifique et technologique d'un ouvrage
(U 11)**

CE DOSSIER COMPREND : 6 Feuilles

DOSSIER CORRIGE

Z
O
N
E
D
I
A
G
R
A
F
I
Q
U
E

N° 1	Identifier les éléments de l'ouvrage	C1-2-5	/20
------	--------------------------------------	--------	-----

En vue d'établir la réponse à l'appel d'offre, on vous demande de compléter la nomenclature des châssis du nouveau bâtiment pour les façades côté cour et rue :

- Nature des menuiseries
- Localisation, (numéro de salle)
- Hauteur
- Largeur
- Nombre

Vous complétez le document ci-contre.

Vous disposez des documents :

DT 1/11 à 11/11

Nota :

- Chaque localisation sera désignée par un numéro de salle :
Ex : 2.12
- La nature des menuiseries sera repérée suivant la codification suivante :
 - Acier : Ac
 - Aluminium série froide : ASF
 - Aluminium à rupture de pont thermique : RPT

Nomenclature des menuiseries							
Repère	Façade	Niveau	Nature des menuiseries	Localisation	Hauteur nominale de baie	Largeur nominale de baie	Nombre
A1 a	Rue	RdC	Ac	2.3	1150	3000	1
A1b			Ac	3.2	1150	2150	1
A1c			Ac	1.1	2150	8080	1
A1d			Ac	2.1	1150	500	1
A1e			Ac	2.3 / 2.2 / 2.13 2.9 2.7	1150	2000	5
A1f			Ac	3.2	1150	2150	1
A2a	Cour	RdC	RPT	1.3	1150	3670	1
A2b			RPT	3.1 / 2.4 / 2.6 / 2.6 2.5 / 2.11	1150	2000	7
A2c			RPT	5.4	1150	1800	1
A2d			ASF	1.1	2150	5140	1
A2e			RPT	5.3	2150	2890	1
A2f			ASF	12.3	2150	2560	1
B1a	Rue	1	Ac	7.7	2150	3000	1
B1b			Ac	12.6	2150	1400	1
B1d			Ac	7.4	2900	3150	1
B1e			Ac	7.4 / 7.3	2900	5900	1
B1f			Ac	7.3	1000	12470	1
B1g			Ac	7.3	2900	5900	1
B1hA			Ac	7.5 / 6.3	1900	4730	1
B1hB			Ac	6.3 / 4.2	1900	5900	1
B1hC			Ac	4.2 / 4.1	1900	5900	1
B1hD			Ac	4.1 / 4.0	1900	5900	1
B1i			Ac	4.0	1200	3000	1
B1j			Ac	7.2	1900	1050	1
B2a	Cour	1	RPT	12.4	2150	3350	1
B2b			RPT	6.1 / 9.1 / 9.2 / 9.3	1100	37440	1
B2c			Ac	12.4	2750	3550	1
C1a	Rue	2	Ac	12.8	2150	3000	1
C1b			Ac	8.6 / 10.2	2515	4000	1
C1c			Ac	6.5 / 6.4 / 6.6 / 6.9	1450	900	17
C2a	Cour	2	RPT	6.7 / 6.8 / 9.4 9.5	1100	37440	1
C2b			Ac	12.7	2750	3550	1
C2c			RPT	11.5	1750	1000	1
D1a	RdC,1,2		RPT	11.2 / 11.4 / 11.8	7780	3200	1

Z
O
N
E

D
A
G
R
A
F
A
G
E

N° 2	Vérifier le classement A.E.V.	C1-1	/20
------	-------------------------------	------	-----

Pour préparer la réponse à l'appel d'offre, on vous demande de vérifier le classement AEV préconisé par le CCTP pour l'ouvrage le plus exposé.

- 1 – Rechercher le classement minimal imposé par les normes en vigueur.
- 2 – Le classement du CCTP convient-il ? Justifier votre réponse.

Vous disposez des documents :

DT 1/11
DT 2/11
DT 4/11
DT 5/11

DTC 1/10

ACADEMIE DE TOULOUSE	Session 2005	Nom :
EXAMEN	BACCALAUREAT PROFESSIONNEL Bâtiment – Métal – Aluminium – Verre – Matériaux de Synthèse	Prénom :
EPREUVE	A1 - Etude Scientifique et Technologique d'un ouvrage (U11)	N° :
Durée : 4 heures	Coefficient : 2	Page : DC 2 / 6
DOCUMENT CORRIGE	N'ECRIVEZ PAS AU VERSO DE CETTE FEUILLE	

1 – Classement minimal de l'ouvrage

Renseignements	
➤ Zone	2
➤ Situation	b
➤ Hauteur au-dessus du sol	Entre 6 et 18 m
➤ Classe de perméabilité	A*2
➤ Classe d'étanchéité à l'eau	E*4
➤ Classe de résistance au vent	V*(A)2

2 – Conclusion

Le classement convient.

N° 3	Vérifier l'épaisseur d'un vitrage	C1-2-6	/ 40
------	-----------------------------------	--------	------

La préparation de la réponse à l'appel d'offre suppose de vérifier l'épaisseur du double-vitrage repéré V1 sur le mur rideau côté cour vis à vis des différentes sollicitations.

Pour le calcul des dimensions du vitrage par rapport aux entraxes de trames, vous utiliserez les formules suivantes :

$$lv = l_1 - 18 \text{ mm}$$

$$hv = h_1 - 21 \text{ mm}$$

Avec :

- lv = largeur vitrage
- hv = hauteur vitrage
- l₁ = entraxe de trame horizontale
- h₁ = entraxe de trame verticale

Vous disposez des documents

DT 2/11
DT 5/11
DT 6/11
DT 7/11

DTC 2/10
DTC 3/10
DTC 4/10
DTC 5/10

ACADEMIE DE TOULOUSE	Session 2005	Nom :
EXAMEN	BACCALAUREAT PROFESSIONNEL Bâtiment – Métal – Aluminium – Verre – Matériaux de Synthèse	Prénom :
EPREUVE	A1 - Etude Scientifique et Technologique d'un ouvrage (U11)	N° :
Durée : 4 heures	Coefficient : 2	Page : DC 3 / 6
DOCUMENT CORRIGE	N'ECRIVEZ PAS AU VERSO DE CETTE FEUILLE	

Paramètres	
Région	A
Situation	b
Hauteur au-dessus du sol	18 > H > 6 m
Pression du vent P	800 Pa
lv	1,782 m
hv	1,1015 m
Rapport L/l	< 3
Surface en m ²	4
Nombre d'appuis	1,96 m ²
Facteur de réduction C	0,9
Facteur d'équivalence ε des doubles-vitrages	1,5
Facteur d'équivalence ε du feuilleté	1,3

Calcul de l'épaisseur du vitrage par rapport aux sollicitations du vent

$$e = \sqrt{\frac{1,96 \times 800}{72}} \times 1,5 \times 0,9 = 6,3 \text{ mm}$$

Epaisseur équivalente du vitrage posé :

$$7,7 + (2(3,8)/1,3) = 13,54 \text{ mm}$$

Face aux charges de vent le vitrage convient.

Composition minimale requise face aux chutes des corps

La surface du vitrage est inférieure à 2m². Le 44/2 posé convient.

Composition du vitrage prescrit par le CCTP : 44/2 – 10 - 8

Conclusion :

Le vitrage convient car il satisfait les deux contraintes :

- la résistance face aux charges de vent
- l'épaisseur minimale face aux chutes des corps dans le vide.

Z
O
N
E
D
A
G
R
A
F
A
G
E

N° 4	Vérifier l'inertie d'un profil	C1-2	/ 40
------	--------------------------------	------	------

Vous devez vérifier le choix de la référence du montant central utilisé pour le mur rideau côté cour (partie supérieure).

La vérification se fera pour la charge de vent uniquement.

Vous disposez des documents :

- DT 5/11
- DT 6/11
- DT 7/11

- DTC 2/10
- DTC 3/10
- DTC 6/10

ACADEMIE DE TOULOUSE	Session 2005	Nom :
EXAMEN	BACCALAUREAT PROFESSIONNEL	Prénom :
	Bâtiment - Métal - Aluminium - Verre - Matériaux de Synthèse	N° :
EPREUVE	A1 - Etude Scientifique et Technologique d'un ouvrage (U11)	
Durée : 4 heures	Coefficient : 2	Page : DC 4 / 6
DOCUMENT CORRIGE	N'ECRIVEZ PAS AU VERSO DE CETTE FEUILLE	

Paramètres	
➤ Pression de vent du site	700 Pa
➤ Nombre d'appuis	2
➤ L (distance entre appuis)	455
➤ a _g (largeur de charge à gauche)	48,7
➤ a _d (largeur de charge à droite)	900
➤ Type de charge	Rectangulaire
➤ Condition de flèche admissible	1/300

Calculs :

$$I = \frac{5 \cdot 700 \cdot 138,75 \cdot 455^4 \cdot 300}{384 \cdot 7 \cdot 10^{10} \cdot 454} = 510,54 \text{ cm}^4$$

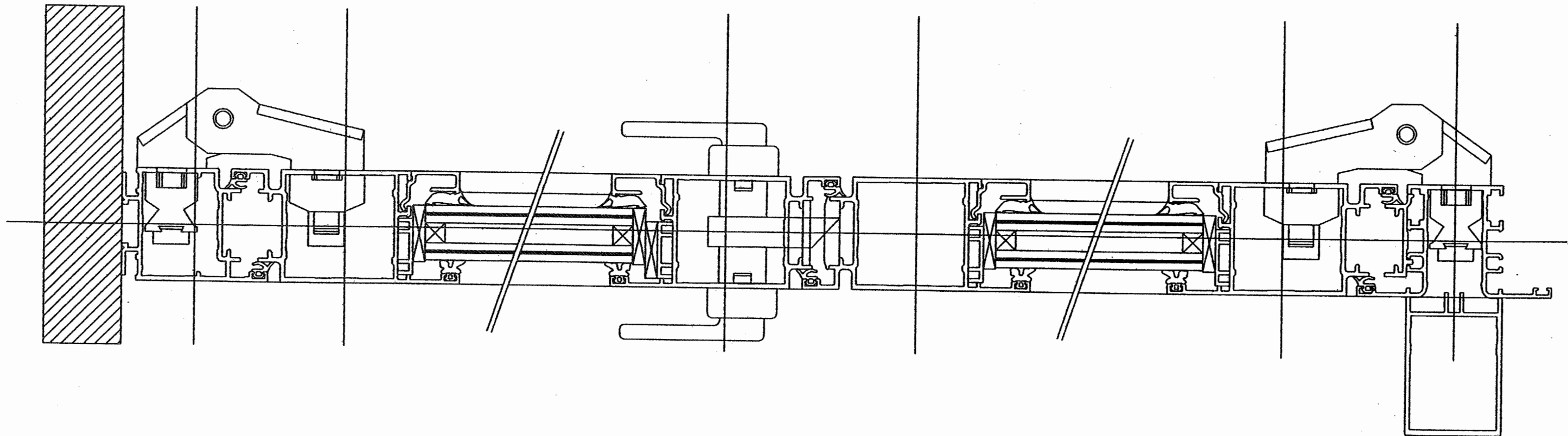
Moment quadratique du profilé Ref : 12.5608 = 615,37 cm⁴

Conclusion :
Le profilé convient.

Z
O
N
E

D
·
A
G
R
A
F
A
G
E

Intérieur



Extérieur

Z
O
N
E
D
I
A
G
R
A
F
A
G
E

N° 6	Identifier les caractéristiques des composants	C1-2-4	/40
------	--	--------	-----

Vous êtes chargé, dans le cadre des risques technologiques liés à l'environnement du lycée, de proposer un produit verrier satisfaisant les exigences fixées par le CCTP.

Vous devez sous la forme d'un tableau, page ci-contre, établir un comparatif des différents produits disponibles chez le fournisseur en fonction des exigences énoncées par le CCTP.

En vue d'uniformiser la demande de prix, le même vitrage équipera l'ensemble des baies de la façade rue. Le choix se fera à partir du plus grand vitrage de cette façade :

- 2000 mm (largeur)
- 1100 mm (hauteur)

Celui-ci se trouve à moins de 1,10 m du sol fini.

Vous proposerez un ou plusieurs produit(s) satisfaisant(s) tous les critères.

Vous disposez des documents :

- DT 2/11
- DTC 8/10
- DTC 9/10
- DTC 10/10

ACADEMIE DE TOULOUSE	Session 2005	Nom :
EXAMEN	BACCALAUREAT PROFESSIONNEL Bâtiment – Métal – Aluminium – Verre – Matériaux de Synthèse	Prénom :
EPREUVE	A1 - Etude Scientifique et Technologique d'un ouvrage (U11)	N° :
Durée : 4 heures	Coefficient : 2	Page : DC 6 / 6
DOCUMENT CORRIGE	N'ECRIVEZ PAS AU VERSO DE CETTE FEUILLE	

	Vetroflam	Swissflam	Pyrowiss	Fivestar
PF ½	OUI	OUI	OUI	OUI
Montage en DV	OUI	OUI	OUI	NON
Pose en extérieur	OUI	NON	OUI	NON
Vitrage sélectionné	OUI	NON	OUI	NON

Remplissez le tableau supérieur en inscrivant oui ou non dans chaque case

N° du PV	93-V-287		96-V-288	
Composition	Vf 6 +air+ 44/2		Py 6 +air+ 44/2	
Dimensions maximales	2130x1690		1370x1650 1550x1940 1940x1550	
N° du PV	95-A-036			
Composition	Vf 6 +air+ 44/2			
Dimensions maximales	1260x1260			

Produit(s) proposé(s)	Vf 6 +air+ 44/2	N° du ou des PV	93-V-287
-----------------------	-----------------	-----------------	----------