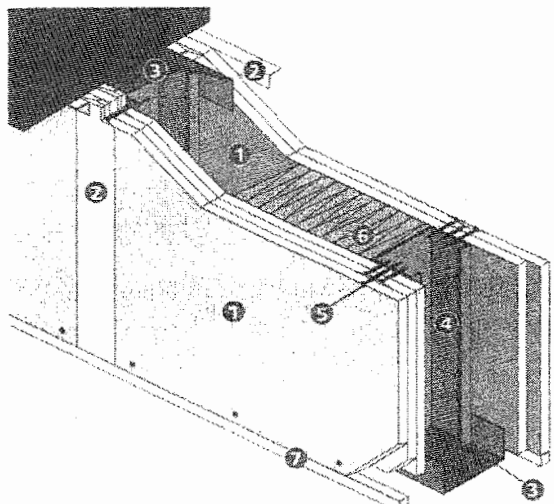


# CLOISONS DE DISTRIBUTION

Cloison acoustique de distribution de 85 à 152 mm d'épaisseur, constituée par assemblage de trois ou cinq plaques PRÉGY vissées sur une ossature métallique délimitant un vide de construction.

## PRÉGYMÉTAL™ PAREMENTS DISSYMETRIQUES

D85/48  
D132/70 - D152/90



- ① Plaque PRÉGY
- ② Traitement de joint bande et enduit PRÉGYLVS ou PRÉGYDÉCO
- ③ Rail PRÉGYMÉTAL
- ④ Montant PRÉGYMÉTAL
- ⑤ Vis PRÉGY TF 212
- ⑥ Isolant éventuel
- ⑦ Etanchéité à l'air pour pose sur sol fini
- ⑧ Renfort d'angle
- ⑨ Rail pour renfort éventuel
- ⑩ Oméga soudé
- ⑪ Vis PRÉGY RT 421 x 9,5

### PERFORMANCES

| TYPE ET ÉPAISSEUR<br>mm | TYPE OSSATURE | ENTRAXE MONTANTS<br>cm | HAUTEUR MAXI<br>m     |                       | NOMBRE ET TYPE DE PLAQUES PRÉGY | POIDS<br>kg/m² | RÉSISTANCE AU FEU<br>CF |                               | INDICE D'AFFAIBLISSEMENT<br>ACOUSTIQUE : R <sub>w</sub> +C en dB |              |
|-------------------------|---------------|------------------------|-----------------------|-----------------------|---------------------------------|----------------|-------------------------|-------------------------------|--|--------------|
|                         |               |                        | MONTANTS SIMPLÉS<br>□ | MONTANTS ACCOLÉS<br>⌋ |                                 |                | AVEC PRÉGYPLAC          | AVEC PRÉGYFLAM ou PRÉGYFEU MO | SANS ISOLANT   | AVEC ISOLANT |
| D85/48                  | 48-35         | 60                     | 2,80                  | 3,20                  | 3 BA13                          | 31             | 1/2 h                   | 1 h                           | 37   | 43           |
|                         |               | 40                     | 3,00                  | 3,60                  |                                 |                |                         |                               |  |              |
| D132/70                 | 70-35         | 60                     | 4,05                  | 4,80                  | 5 BA13                          | 52             | 1 h                     | 2 h                           | 45   | 52           |
|                         |               | 40                     | 4,50                  | 5,35                  |                                 |                |                         |                               |  |              |
|                         |               | 60                     | 4,30                  | 5,15                  |                                 |                |                         |                               |  |              |
|                         |               | 40                     | 4,80                  | 5,70                  |                                 |                |                         |                               |  |              |
| D152/90                 | 90-35         | 60                     | 4,70                  | 5,55                  | 5 BA13                          | 52             | 1 h                     | 2 h                           | 46   | 53           |
|                         |               | 40                     | 5,20                  | 6,15                  |                                 |                |                         |                               |  |              |
|                         |               | 60                     | 4,95                  | 5,90                  |                                 |                |                         |                               |  |              |
|                         |               | 40                     | 5,50                  | 6,55                  |                                 |                |                         |                               |  |              |

### QUANTITATIF MOYEN AU m² DE CLOISON

Etabli sur la base d'une hauteur sous plafond de 2,50 m, vides non déduits. Coefficient de perte 5%.

| PRODUITS  | QUANTITÉS             |           |                       |           |                       |           |
|---|-----------------------|-----------|-----------------------|-----------|-----------------------|-----------|
|   | D132/70 - D152/90     |           |                       |           | D85/48                |           |
|   | MONTANTS SIMPLÉS<br>□ |           | MONTANTS ACCOLÉS<br>⌋ |           | MONTANTS SIMPLÉS<br>□ |           |
|   | χ = 60 cm             | χ = 40 cm | χ = 60 cm             | χ = 40 cm | χ = 60 cm             | χ = 40 cm |
| Plaque PRÉGY                                    | 5,25 m²               | 5,25 m²   | 5,25 m²               | 5,25 m²   | 3,15 m²               | 3,15 m²   |
| Rail PRÉGYMÉTAL                                 | 0,90 m                | 0,90 m    | 0,90 m                | 0,90 m    | 0,90 m                | 0,90 m    |
| Montant PRÉGYMÉTAL                              | 2,30 m                | 3,00 m    | 3,80 m                | 5,50 m    | 2,30 m                | 3,00 m    |
| Vis PRÉGY TF 212x25<br>1 <sup>er</sup> parement | 6 u                   | 8 u       | 6 u                   | 8 u       | 15 u                  | 19 u      |
| Vis PRÉGY TF 212x45<br>2 <sup>e</sup> parement  | 15 u                  | 19 u      | 20 u                  | 26 u      | 12 u                  | 15 u      |
| Vis PRÉGY TF 212x55<br>3 <sup>e</sup> parement  | 12 u                  | 15 u      | 17 u                  | 22 u      | -                     | -         |
| Vis PRÉGY RT 421x9,5                            | 2 u                   | 2 u       | 6 u                   | 8 u       | 2 u                   | 2 u       |
| Enduit pour joint<br>PRÉGYLVS ou PRÉGYDÉCO      | 0,90 kg               | 0,90 kg   | 0,90 kg               | 0,90 kg   | 0,90 kg               | 0,90 kg   |
| Bande pour joint                                | 3 m                   | 3 m       | 3 m                   | 3 m       | 3 m                   | 3 m       |
| PRÉGYCOLLE 120                                  | 0,10 kg               | 0,10 kg   | 0,10 kg               | 0,10 kg   | 0,10 kg               | 0,10 kg   |
| Isolant (option)                                | 1,05 m²               | 1,05 m²   | 1,05 m²               | 1,05 m²   | 1,05 m²               | 1,05 m²   |

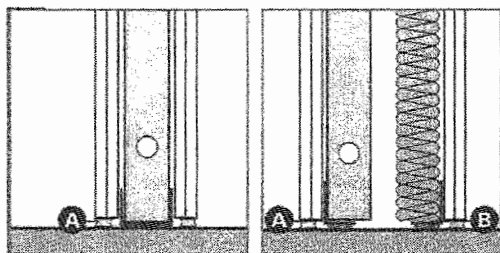
| Session | Code | Feuille |
|---------|------|---------|
| 2005    | DT   | 10/17   |

0506 - AF STA

# PRÉGYMÉTAL™

Acoustique

## Montages spécifiques



### 1 ETANCHEITE PERIPHERIQUE

• DnTA compris entre 39 et 47 dB ( $R_{w}+C$  compris entre 41 et 51 dB)

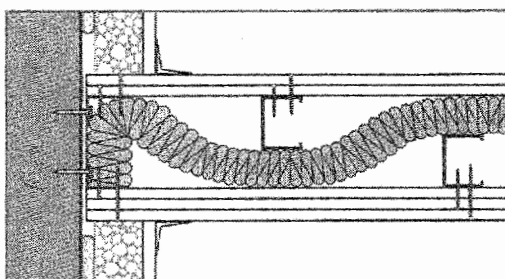
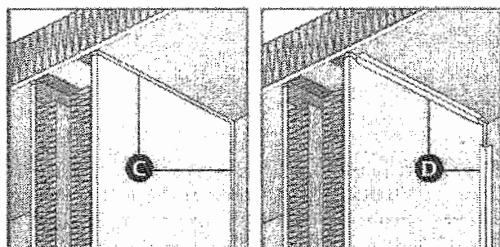
- sur sol fini renforcement de l'étanchéité en pied de cloison par un joint à la pompe (A) sous la dernière plaque de chaque parement,
- traitement de joint classique des autres cueillies sur dernier lit de plaques.

• DnTA compris entre 48 et 58 dB ( $R_{w}+C$  compris entre 52 et 67 dB)

- sur sol fini renforcement de l'étanchéité en pied de cloison par un joint à la pompe (A) sous la dernière plaque de chaque parement,
- incorporation sous le rail (ou la cornière) d'un ruban de mousse (B), d'épaisseur adaptée aux irrégularités du sol ( $e > 5$  mm),
- bourrage au PRÉGYCOLLE 120 (C) des 3 autres cueillies sur les plaques intérieures et traitement de joint soigné sur le dernier lit de plaques.

• DnTA supérieur à 58 dB ( $R_{w}+C$  supérieur à 67 dB)

- reprendre les dispositions précédentes en substituant au bourrage un traitement des cueillies par bande et enduit (E) sur le premier lit de plaques.



### JONCTION CLOISON SUR FAÇADE LOURDE

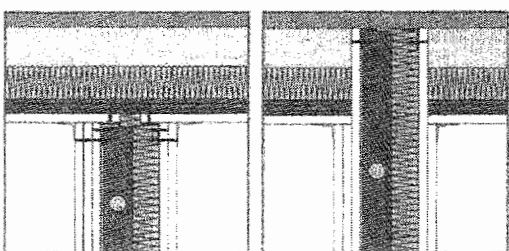
- réaliser les cloisons avant les doublages PRÉGYSTYRÈNE TH 38.

• DnTA compris entre 51 et 53 dB

- remplacer le PRÉGYSTYRÈNE TH 38 par un PRÉGYMAX 32 13+80 minimum,
- épaisseur minimum des planchers béton : 20 cm.
- prévoir une cloison PRÉGYMÉTAL S180 NRA / 5 BA13.

• DnTA supérieur à 53 dB

- une étude acoustique est nécessaire.



### CLOISON SOUS PLANCHER

• DnTA compris entre 39 et 47 dB

- réaliser les cloisons avant les doublages,
- interrompre les plafonds au droit des cloisons,
- prévoir sur le plafond une laine minérale : épaisseur 60 mm mini.

• DnTA supérieur à 47 dB

- réaliser les cloisons avant les plafonds,
- réaliser les doublages sur toute la hauteur du niveau.

## Conditionnement des matériaux

| matériaux                               | Conditionnement              | matériaux      | Conditionnement   |
|---|------------------------------|----------------|-------------------|
| Carreau de plâtre PF3 hydro et standard | Unité de 0,33 m <sup>2</sup> | Prégyllys      | Sac de 25 kg      |
| Colle à carreau de plâtre PF3           | Sac de 25 kg                 | Prégycolle 120 | Sac de 25 kg      |
| Isolant IBR                             | Rouleau de 7m                | Rail 90        | Longueur de 3,00m |
| Isolant PAR                             | Rouleau de 9m                | Montant 90     | Longueur de 3,10m |
| BA 13                                   | Plaque (2,60 X 1,20m)        | Bande à joint  | Rouleau de 150m   |
| Complexe isolant thermique              | Plaque (2,60 X 1,20m)        |                |                   |

| Session | Code | Feuille |
|---------|------|---------|
| 2005    | DT   | 11/17   |

0506. AF ST A

## Réglementation Thermique (RT 2000) (extrait)

### ■ Les exigences du niveau d'isolation

L'isolation des parois d'un bâtiment est soumise à deux niveaux de caractéristiques thermiques : niveau minimum et niveau de référence – permettant ainsi d'optimiser le choix de systèmes d'isolants et de privilégier une isolation de haut niveau.

#### • Les garde-fous :

Tous les produits et systèmes d'isolation des parois ainsi que les équipements de chauffage, ventilation, eau chaude sanitaire,... devront satisfaire à des caractéristiques minimales. Celles-ci sont également appelées "garde-fous".

En ce qui concerne les parois opaques, on distingue :

1- Les garde-fous des parois courantes exprimés en coefficients de transmission surfacique U (anciennement K) qui peuvent être traduits par des résistances thermiques minimales requises pour chaque paroi :

| PAROIS   | Coefficient U maxi (m <sup>2</sup> .K/W) | Résistance thermique R mini (m <sup>2</sup> .K/W) |
|--|--|---|
| Murs en contact avec l'extérieur ou avec le sol  | 0,47                                     | 1,96  |
| Plancher sous comble<br>Rampant des combles aménagés   | 0,30                                     | 3,2   |
| Plancher bas donnant sur l'extérieur ou sur un parking collectif<br>Toiture terrasse en béton ou en maçonnerie | 0,36                                     | 2,6   |
| Toiture terrasse sur bac acier   | 0,47                                     | 2   |
| Plancher bas sur vide sanitaire  | 0,43                                     | 2   |
| Plancher bas sur terre-plein (largeur périphérique minimum de l'isolation 1,5 m)                               |  | 1,4   |

### Résistances thermiques des lames d'air non ventilées (en m<sup>2</sup>.K/W)

| position de la lame d'air | sens du flux | épaisseur de la lame d'air en mm |             |      |      |      |      |      |
|---------------------------|--------------|----------------------------------|-------------|------|------|------|------|------|
|                           |              | 5                                | 7           | 10   | 15   | 25   | 50   | 100  |
|                           |              | verticale                        | horizontale | 0,11 | 0,13 | 0,15 | 0,17 | 0,18 |
| horizontale               | ascendant    | 0,11                             | 0,13        | 0,15 | 0,16 | 0,16 | 0,16 | 0,16 |
| horizontale               | descendant   | 0,11                             | 0,13        | 0,15 | 0,17 | 0,19 | 0,21 | 0,22 |

### Tableau des résistances superficielles Rsi et Rse (en m<sup>2</sup>.K/W)

| paroi       | sens du flux | parois en contact avec: l'extérieur, un passage couvert, un local ouvert |            |         | parois en contact avec: un autre local chauffé ou non chauffé, un comble, un vide sanitaire |      |         |
|-------------|--------------|--|------------|---------|---|------|---------|
|             |              | Rsi  | Rse        | Rsi+Rse | Rsi   | Rse  | Rsi+Rse |
|             |              | verticale  | horizontal | 0,13    | 0,04  | 0,17 | 0,13    |
| horizontale | ascendant    | 0,10   | 0,04       | 0,14    | 0,10  | 0,10 | 0,20    |
| horizontale | descendant   | 0,17   | 0,04       | 0,21    | 0,17  | 0,17 | 0,34    |

### Tableau des coefficients de conductivité thermique λ (W/m.K)(extrait)

| matériaux     | λ     |
|---------------|-------|
| bétons pleins | 1,750 |
| plâtre        | 0,350 |
| bois naturel  | 0,230 |

| Session | Code | Feuille |
|---------|------|---------|
| 2005    | DT   | 12/17   |

0506 - AF ST A

# CARREAUX DE PLATRE PF3

## QUANTITATIF PRODUITS

|                     |  | Carreaux PF3 5 cm | Carreaux PF3 6 cm | Carreaux PF3 7 cm | Carreaux PF3 10 cm |
|---------------------|--|-------------------|-------------------|-------------------|--------------------|
| La cloison standard | Carreaux PF3 (m <sup>2</sup> /m <sup>2</sup> )                   | 0,82              | 0,82              | 0,82              | 0,82               |
|                     | Carreaux PF3 hydro en 1er rang (m <sup>2</sup> /m <sup>2</sup> ) | 0,22              | 0,22              | 0,22              | 0,22               |
|                     | Colle PF3 (kg/m <sup>2</sup> )                                   | 0,9               | 1,1               | 1,4               | 1,8                |

### PF3 STANDARD

#### CARREAU EN PLATRE MASSIF

Le carreau PF3 STANDARD est le carreau de plâtre massif destiné à la réalisation des cloisons de distribution et des doublages.

#### APPLICATIONS

- Les doublages sont habituellement réalisés avec les carreaux de 5 cm d'épaisseur.
- Les cloisons de distribution sont réalisées avec les carreaux de 5,6,7 et 10 cm d'épaisseur.

### PF3 HYDRO (plein ou alvéole)

#### RESISTE A L'EAU ET A L'HUMIDITE

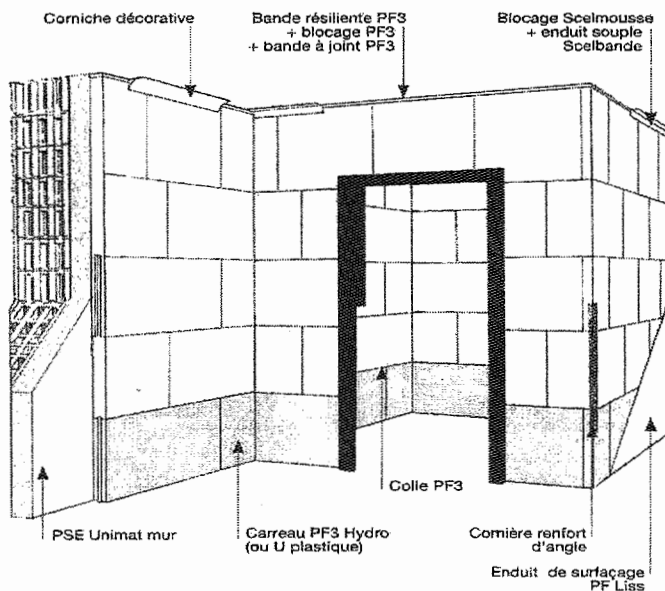
PF3 HYDRO est un carreau de plâtre hydraté dans la masse, qui résiste à l'eau et à l'humidité.

#### APPLICATIONS

Il est spécialement étudié pour les salles de bains, les cuisines, les caves et les garages des logements, pour les chambres d'hôtels et d'hôpitaux, et pour les sanitaires de bureaux.

#### MISE EN ŒUVRE

Il peut être utilisé en premier rang ou pour la totalité de la cloison. Il permet de supprimer tout autre type de protection et d'étanchéité en pied. PF3 HYDRO est compatible avec les produits de collage et de finition habituels.

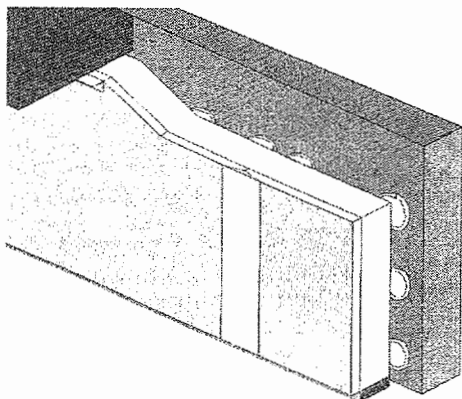


Dimensions d'un carreau: 66 x 50 cm

# PRÉGY

## DOUBLAGE ISOLANT

### Quantitatif



- PRÉGYSTYRÈNE Th
- PRÉGYMAX 32
- PRÉGYRÉTHANE

### QUANTITATIF MOYEN AU m<sup>2</sup> DE DOUBLAGE

Etabli sur la base d'une hauteur sous plafond de 2,50 m, vides non déduits. Coefficient de perte 5%.

| PRODUIT         | QUANTITES                                      |                                 |                                       |
|-----------------|--|---------------------------------|---------------------------------------|
|                 | COLLAGE DIRECT                                 | VISSAGE SUR TASSEAUX            |                                       |
|                 | PRÉGYSTYRÈNE Th<br>PRÉGYMAX 32<br>PRÉGYRÉTHANE | PRÉGYSTYRÈNE Th<br>PRÉGYRÉTHANE |                                       |
| Panneau isolant | 1,05 m <sup>2</sup>                            | Pose parallèle<br>entraxe 40 cm | Pose perpendiculaire<br>entraxe 50 cm |
|                 |  | 1,05 m <sup>2</sup>             | 1,05 m <sup>2</sup>                   |

| Session | Code | Feuille |
|---------|------|---------|
| 2005    | DT   | 13/17   |

0506 - AF ST A

# ECHAFAUDAGE R 200 aluminium

Charge admissible 200 kg\*/m<sup>2</sup>.

## ● Le plaisir du montage.

Seulement 3 éléments de base :

- le cadre en H (8,7 kg),
  - le garde-corps monobloc (6,1 kg),
  - le plateau alu-bois autoportant (20 kg),
- permettent un montage rationnel sans effort.

Le faible poids des composants assure :

- une manutention plus facile,
- un montage plus rapide,
- l'utilisation de moyens de transport de faible capacité.

Par sa modernité et son esthétique, l'échafaudage R 200 aluminium valorise aussi votre entreprise.

## ● Les avantages du système R 200.

- Largeur 80 cm pour plus de confort de travail.
- Passage piétons intégré.
- Douilles tous les 50 cm pour faciliter le montage et permettre la mise en place de garde-corps côté façade.
- Socles de départ, hauteur 1,30 m en option.
- Compatibilité avec l'échafaudage multidirectionnel M 360.

\* Suivant norme NF P. 93501-502.

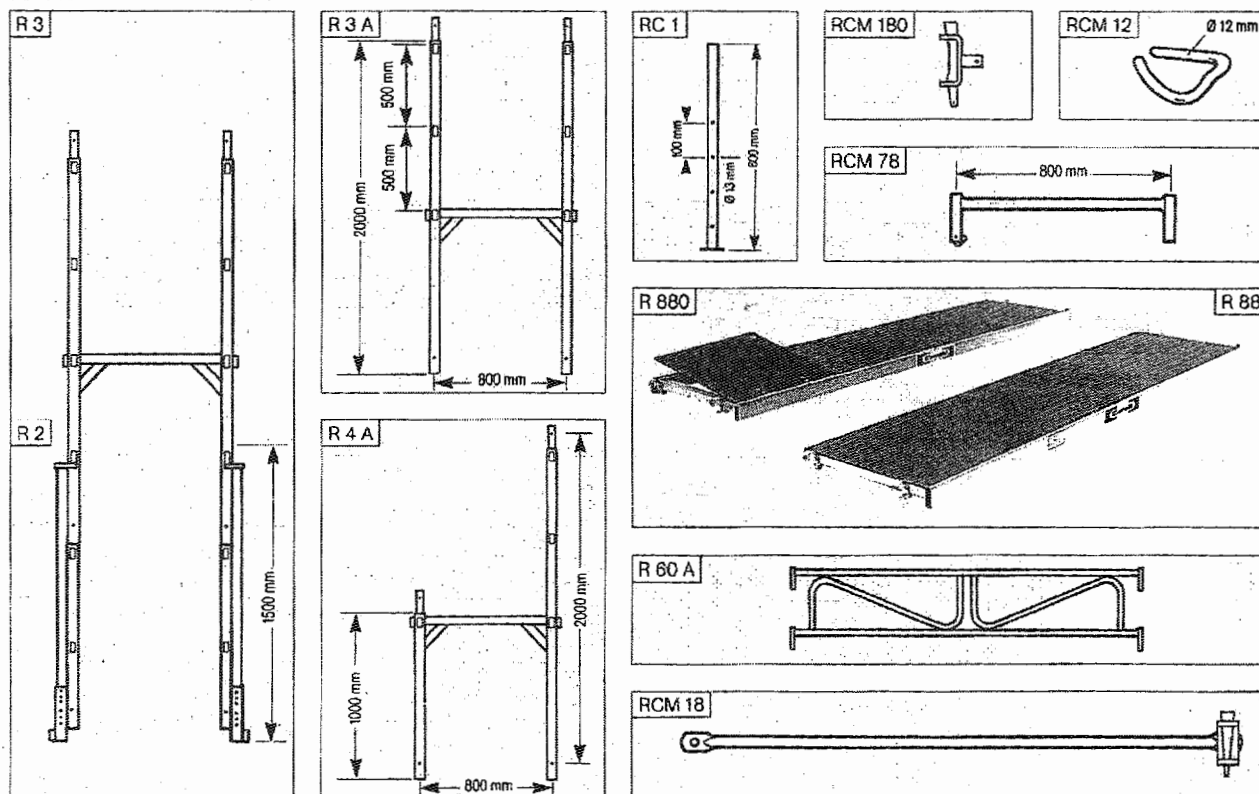
|         |                      |  |
|---------|----------------------|--|
| RC 1    | Socle réglable       | Permet un réglage tous les 2,5 cm sur une hauteur de 300 mm. Poids : 2,3 kg.                             |
| R 2     | Poteau de départ     | Se positionne sous le cadre R 3. Permet le libre passage sous l'échafaudage. Tube Ø 45 mm. Poids : 9 kg. |
| R 3     | Cadre de départ      |  |
| R 3 A   | Cadre aluminium      | Poids 8,7 kg.  |
| R 4 A   | Demi-cadre aluminium | Poids 7,3 kg.  |
| RCM 12  | Goupille de pied     | Poids : 0,2 kg.  |
| RC 18   | Diagonale            | Assure la rigidité longitudinale de l'ensemble. Poids : 4,8 kg.  |
| RCM 180 | Étrier à pions       | Sert à fixer la première diagonale.  |
| RC 60 A | Garde-corps monobloc | Poids 6,1 kg.  |
| RCM 78  | Lisse d'extrémité    | Poids : 1,4 kg.  |
| R 88    | Plateau standard     | 2000 x 800 mm  |
| R 880   | Plateau à trappe     |  |

Plinthes (voir page accessoires)

Hauteur maxi sans R 200 acier : 25 m.

Hauteur maxi avec R 200 acier : 30 m.

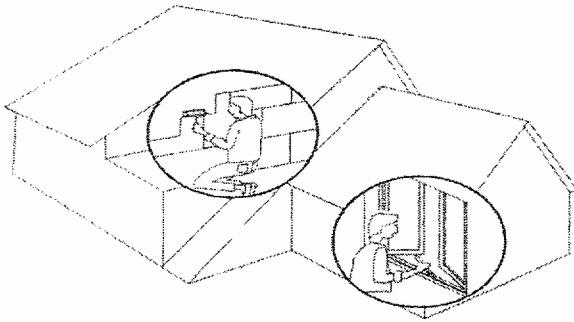
## Éléments de base



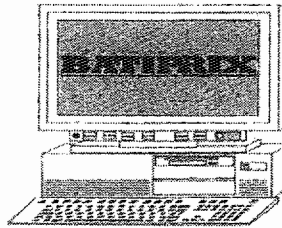
| Session | Code | Feuille |
|---------|------|---------|
| 2005    | DT   | 14/17   |

0506 . AF ST A

**Extrait de bordereau de prix (extrait de « BATIPRIX »)**



**56 - RAVALEMENT PEINTURE REVETEMENT EXTERIEURS**



**Vérifiez vos paramètres**

Taux horaires moyens du corps d'état :

**56 A** Coût horaire de main-d'œuvre  
compris charges sociales ..... 20,91 €  
(Prix de vente hors TVA ..... 29,27 €)

Multiplicateurs :

**56 B<sub>1</sub>** Frais généraux sur main-d'œuvre ..... } 1,260  
**56 B<sub>2</sub>** Frais généraux sur fournitures ..... }  
**56 C** Bénéfices et aléas ..... 1,111

| Code                    | Unité        | Désignation des ouvrages                      | MAIN-D'ŒUVRE         |  | FOURNITURES |          |                   |   | Déboursé<br>sec<br>5+9 | Prix<br>de revient<br>10 x 56 B | PRIX DE VENTE H.T. |        |  |
|-------------------------|--------------|---|----------------------|--|-------------|----------|-------------------|---|------------------------|---------------------------------|--------------------|--------|--|
|                         |              |   | Temps<br>moyen       | M.-O. +<br>charges<br>sociales<br>4 x 56 A | Unité       | Quantité | Prix<br>unitaires | Fournitures<br>principales<br>et annexes<br>7 x 8 |                        |                                 | €uros              | Francs |  |
| 1                       | 2            | 3   | 4                    | 5  | 6           | 7        | 8                 | 9   | 10                     | 11                              | 12                 | 13     |  |
| 56 03 06 15<br>003      | M2           | <b>Lavage HP eau froide</b>                   |                      |  |             |          |                   |   |                        |                                 |                    |        |  |
|                         |              | ● Sur parement<br>uniforme lisse              | LOC HR SURPRESSEUR   |  | H           | 0.080    | 9.97              | 0.80  |                        |                                 |                    |        |  |
|                         |              |   | FOURNITURES ANNEXES  |  | EN          | 1.000    | 3.86              | 3.86  |                        |                                 |                    |        |  |
|                         |              | <b>TOTAL</b>                                  | 0.080                | 1.67                                       |             |          |                   | 4.66  | 6.33                   | 7.98                            | 8.67               | 58.18  |  |
| <i>Votre entreprise</i> |              |   |                      |  |             |          |                   |   |                        |                                 |                    |        |  |
| 56 03 06 15<br>009      | M2           | ● Sur parement<br>uniforme fibreux            | LOC HR SURPRESSEUR   |  | H           | 0.120    | 9.97              | 1.20  |                        |                                 |                    |        |  |
|                         |              |   | FOURNITURES ANNEXES  |  | EN          | 1.000    | 3.86              | 3.86  |                        |                                 |                    |        |  |
|                         |              | <b>TOTAL</b>                                  | 0.120                | 2.51                                       |             |          |                   | 5.06  | 7.57                   | 9.54                            | 10.60              | 69.53  |  |
| <i>Votre entreprise</i> |              |   |                      |  |             |          |                   |   |                        |                                 |                    |        |  |
| 56 03 06 15<br>012      | M2           | ● Sur parement<br>uniforme projeté            | LOC HR SURPRESSEUR   |  | H           | 0.150    | 9.97              | 1.50  |                        |                                 |                    |        |  |
|                         |              |   | FOURNITURES ANNEXES  |  | EN          | 1.000    | 3.86              | 3.86  |                        |                                 |                    |        |  |
|                         |              | <b>TOTAL</b>                                  | 0.150                | 3.14                                       |             |          |                   | 5.36  | 8.50                   | 10.71                           | 11.90              | 78.06  |  |
| <i>Votre entreprise</i> |              |   |                      |  |             |          |                   |   |                        |                                 |                    |        |  |
| 56 39 09 18<br>003      | M2           | <b>Revêtement type I4</b>                     |                      |  |             |          |                   |   |                        |                                 |                    |        |  |
|                         |              | ● Finition lisse<br>400 g/m <sup>2</sup>      | IMPRESSION FIXATRICE |  | L           | 0.200    | 5.25              | 1.05  |                        |                                 |                    |        |  |
|                         |              |   | ARMATURE POLYESTER   |  | M2          | 1.100    | 1.39              | 1.53  |                        |                                 |                    |        |  |
|                         |              |   | REVETEMENT ENCOLLAGE |  | L           | 0.900    | 5.78              | 5.20  |                        |                                 |                    |        |  |
|                         |              |   | REVETEMENT LISSE     |  | L           | 0.400    | 6.81              | 2.72  |                        |                                 |                    |        |  |
|                         | <b>TOTAL</b> | 0.660   | 13.80                |  |             |          | 10.50             | 24.30   | 30.62                  | 34.02                           | 223.16             |        |  |
| <i>Votre entreprise</i> |              |   |                      |  |             |          |                   |   |                        |                                 |                    |        |  |
| 56 39 09 18<br>006      | M2           | ● Finition granitée<br>600 g/m <sup>2</sup>   | IMPRESSION FIXATRICE |  | L           | 0.200    | 5.25              | 1.05  |                        |                                 |                    |        |  |
|                         |              |   | ARMATURE POLYESTER   |  | M2          | 1.100    | 1.39              | 1.53  |                        |                                 |                    |        |  |
|                         |              |   | REVETEMENT ENCOLLAGE |  | L           | 0.900    | 5.78              | 5.20  |                        |                                 |                    |        |  |
|                         |              |   | REVETEMENT GRANITE   |  | L           | 0.600    | 5.43              | 3.26  |                        |                                 |                    |        |  |
|                         |              | <b>TOTAL</b>                                  | 0.680                | 14.22                                      |             |          |                   | 11.04   | 25.26                  | 31.83                           | 35.36              | 231.94 |  |
| <i>Votre entreprise</i> |              |   |                      |  |             |          |                   |   |                        |                                 |                    |        |  |
| 56 39 09 18<br>009      | M2           | ● Revêtement taloché<br>1,5 kg/m <sup>2</sup> | IMPRESSION FIXATRICE |  | L           | 0.250    | 5.25              | 1.31  |                        |                                 |                    |        |  |
|                         |              |   | ARMATURE POLYESTER   |  | M2          | 1.100    | 1.39              | 1.53  |                        |                                 |                    |        |  |
|                         |              |   | REVETEMENT ENCOLLAGE |  | L           | 0.900    | 5.78              | 5.20  |                        |                                 |                    |        |  |
|                         |              |   | REVETEMENT TALOCHE   |  | KG          | 1.500    | 2.82              | 4.23  |                        |                                 |                    |        |  |
|                         |              | <b>TOTAL</b>                                  | 0.820                | 17.15                                      |             |          |                   | 12.27   | 29.42                  | 37.07                           | 41.18              | 270.12 |  |
| <i>Votre entreprise</i> |              |   |                      |  |             |          |                   |   |                        |                                 |                    |        |  |

|                |             |                |
|----------------|-------------|----------------|
| <b>Session</b> | <b>Code</b> | <b>Feuille</b> |
| 2005           | DT          | 15/17          |

0506 - AF ST A

**Tableau d'ordonnement des tâches pour le ravalement**

| code tâche | tâche                           | antécédent(s) | durée en heure | nbre d'ouvriers affectés | durée planifiée |
|------------|---------------------------------|---------------|----------------|--------------------------|-----------------|
| A          | Montage de l'échafaudage        | aucun         | 56,00          | 4                        | 14,00           |
| B          | Lavage Haute Pression           | A             | 28,00          | 2                        | 14,00           |
| C          | Piquetage des enduits soufflés  | B             | 7,00           | 1                        | 7,00            |
| D          | Grattage des menuiseries        | B             | 21,00          | 3                        | 7,00            |
| E          | Impression des menuiseries      | D             | 14,00          | 2                        | 7,00            |
| F          | Réparation des murs             | C             | 7,00           | 1                        | 7,00            |
| G          | Rebouchage des menuiseries      | E             | 7,00           | 1                        | 7,00            |
| H          | Impression des murs             | F             | 28,00          | 2                        | 14,00           |
| I          | Système d'imperméabilisation I4 | H             | 140,00         | 4                        | 35,00           |
| J          | 1ère couche sur menuiseries     | G             | 21,00          | 3                        | 7,00            |
| K          | 2e couche sur menuiseries       | J             | 21,00          | 1                        | 21,00           |
| L          | Démontage de l'échafaudage      | I,K           | 56,00          | 4                        | 14,00           |
| M          | Nettoyage du chantier           | L             | 7,00           | 1                        | 7,00            |

**Renseignements concernant la planification :**

La semaine de travail dure 5 jours.

La journée de travail réel a une durée de 7 heures.

Le jeudi 14 juillet étant férié, les ouvriers feront le pont jusqu'au lundi matin 8 heures.

Les temps de séchage et autres contraintes sont considérées comme nulles ou se passant la nuit.

**Tableau de métré pour l'ensemble des bâtiments (extrait)**

|                                 |                       |
|---------------------------------|-----------------------|
| Cloison acoustique              | 18,11 m <sup>2</sup>  |
| Murs périphériques intérieurs   | 452,00 m <sup>2</sup> |
| Surface du plancher des combles | 227,00 m <sup>2</sup> |
| Cloison des sanitaires          | 36,15 m <sup>2</sup>  |

**Tableau de métré de la salle de musique**

|          |                     |        |                     |
|----------|---------------------|--------|---------------------|
| Plafond  | 50,55m <sup>2</sup> | Sol    | 50,55m <sup>2</sup> |
| Murs     | 61,25m <sup>2</sup> | Chaise | 16 U                |
| vitrages | 12,00m <sup>2</sup> | table  | 9 U                 |

| Session | Code | Feuille |
|---------|------|---------|
| 2005    | DT   | 16/17   |

0506 - AF ST A

## Aide mémoire Plan Particulier pour la Sécurité et la Protection des Salariés (PPSPS)

### RISQUES PRINCIPAUX

- *Fractures et lésions consécutives aux chutes du personnel lors de travaux en élévation par suite de perte d'équilibre, de renversement ou d'effondrement d'échafaudages, de ruptures d'organes de suspension de plates-formes suspendues et d'échafaudages volants, d'absence de protections collectives et individuelles...*
- *Lésions oculaires par projection de particules lors de travaux de décapage (brossage, raclage, grattage, piquage, meulage, sablage...).*
- *Traumatismes par chute de matériaux, matériels et utilisation de machines.*
- *Intoxications par voies respiratoires lors de travaux de ponçage, de décapage, d'application de peintures...*
- *Chocs électriques par suite d'emploi d'outillage électrique.*
- *Blessures par suite de fuites ou mauvaise utilisation de liquides sous pression (peinture au pistolet à haute pression, nettoyeurs à haute pression, circuits hydrauliques d'appareils de levage et de manutention).*

| Objectifs du PPSPS   | Contenu du PPSPS  |
|--|---|
|  | <b>Travaux</b> <ul style="list-style-type: none"> <li>• Description sommaire des travaux à réaliser : caractéristiques principales accompagnées des plans nécessaires à la compréhension</li> <li>• Installations d'hygiène</li> </ul>  |
| <ul style="list-style-type: none"> <li>• Eviter les écrasements de pieds et de mains et les lombalgies</li> <li>• Assurer le déroulement correct des opérations de chargement et de déchargement des matériels et matériaux</li> </ul> | <b>Approvisionnement du chantier</b> <ul style="list-style-type: none"> <li>• Règles particulières pour le déchargement et le transport manuel des charges</li> <li>• Choix des appareils de levage</li> <li>• Instruction pour l'utilisation des appareils de levage</li> </ul>  |
| <ul style="list-style-type: none"> <li>• Permettre au personnel de se déplacer dans des conditions satisfaisantes</li> <li>• Eviter les accidents à la tête et aux pieds lors des déplacements</li> </ul>                              | <b>Circulation à pied dans le chantier</b> <ul style="list-style-type: none"> <li>• Signalisation interne du chantier (fléchage, panneaux...)</li> <li>• Définir les Equipements de Protection Individuelle (EPI)</li> </ul>  |
| <ul style="list-style-type: none"> <li>• Eviter les basculements sur le personnel</li> </ul>   | <b>Aménagement des aires de stockage</b> <ul style="list-style-type: none"> <li>• Disposition prises pour assurer la stabilité des matériaux et matériels</li> </ul>  |
| <ul style="list-style-type: none"> <li>• Eviter les chutes du personnel et leurs conséquences</li> </ul>   | <b>Travaux en élévation</b> <ul style="list-style-type: none"> <li>• Disposition prises pour assurer la stabilité des moyens d'accès et de circulation</li> <li>• Dispositions prises pour assurer la stabilisation et l'amarrage des matériels permettant de travailler en hauteur</li> <li>• Dispositions prises pour assurer la fixation des dispositifs de protections collectives et des Equipements de Protection Individuelle (EPI) contre les chutes</li> <li>• Instructions relatives à la propreté et au non embarras des accès et surfaces de travail</li> </ul> |
| <ul style="list-style-type: none"> <li>• Eviter la retombée de l'appareil de levage et des charges sur le personnel évoluant au sol</li> </ul>   | <b>Opérations de levage</b> <ul style="list-style-type: none"> <li>• Définition des appareils de levage compatibles avec les charges et les dimensions des éléments à lever</li> <li>• Description des modes d'arrimage et d'élingage des charges</li> </ul>  |
| <ul style="list-style-type: none"> <li>• Connaître les risques</li> </ul>  | <b>Produits</b> <ul style="list-style-type: none"> <li>• Rechercher les substances et produits chimiques dangereux</li> <li>• Définition des Equipements de Protection Individuelle en fonction du travail effectué, des produits employés et du poste de travail</li> </ul>  |

| Session | Code | Feuille |
|---------|------|---------|
| 2005    | DT   | 17/17   |

0506- AF ST A