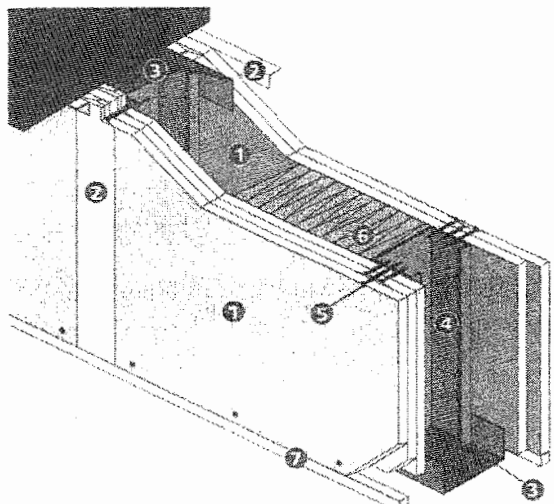


# CLOISONS DE DISTRIBUTION

Cloison acoustique de distribution de 85 à 152 mm d'épaisseur, constituée par assemblage de trois ou cinq plaques PRÉGY vissées sur une ossature métallique délimitant un vide de construction.

## PRÉGYMÉTAL™ PAREMENTS DISSYMETRIQUES

D85/48  
D132/70 - D152/90



- ① Plaque PRÉGY
- ② Traitement de joint bande et enduit PRÉGYLVS ou PRÉGYDÉCO
- ③ Rail PRÉGYMÉTAL
- ④ Montant PRÉGYMÉTAL
- ⑤ Vis PRÉGY TF 212
- ⑥ Isolant éventuel
- ⑦ Etanchéité à l'air pour pose sur sol fini
- ⑧ Renfort d'angle
- ⑨ Rail pour renfort éventuel
- ⑩ Oméga soudé
- ⑪ Vis PRÉGY RT 421 x 9,5

### PERFORMANCES

TYPE ET ÉPAISSEUR mm	TYPE OSSATURE	ENTRAXE MONTANTS cm	HAUTEUR MAXI m		NOMBRE ET TYPE DE PLAQUES PRÉGY	POIDS kg/m²	RÉSISTANCE AU FEU CF		INDICE D'AFFAIBLISSEMENT ACOUSTIQUE : R <sub>w</sub> +C en dB	
			MONTANTS SIMPLÉS □	MONTANTS ACCOLÉS ⌋			AVEC PRÉGYPLAC	AVEC PRÉGYFLAM ou PRÉGYFEU MO	SANS ISOLANT	AVEC ISOLANT
D85/48	48-35	60	2,80	3,20	3 BA13	31	1/2 h	1 h	37	43
		40	3,00	3,60						
D132/70	70-35	60	4,05	4,80	5 BA13	52	1 h	2 h	45	52
		40	4,50	5,35						
		60	4,30	5,15						
		40	4,80	5,70						
D152/90	90-35	60	4,70	5,55	5 BA13	52	1 h	2 h	46	53
		40	5,20	6,15						
		60	4,95	5,90						
		40	5,50	6,55						

### QUANTITATIF MOYEN AU m² DE CLOISON

Etabli sur la base d'une hauteur sous plafond de 2,50 m, vides non déduits. Coefficient de perte 5%.

PRODUITS	QUANTITÉS					
	D132/70 - D152/90				D85/48	
	MONTANTS SIMPLÉS □		MONTANTS ACCOLÉS ⌋		MONTANTS SIMPLÉS □	
	λ = 60 cm	λ = 40 cm	λ = 60 cm	λ = 40 cm	λ = 60 cm	λ = 40 cm
Plaque PRÉGY	5,25 m²	5,25 m²	5,25 m²	5,25 m²	3,15 m²	3,15 m²
Rail PRÉGYMÉTAL	0,90 m	0,90 m	0,90 m	0,90 m	0,90 m	0,90 m
Montant PRÉGYMÉTAL	2,30 m	3,00 m	3,80 m	5,50 m	2,30 m	3,00 m
Vis PRÉGY TF 212x25 1 <sup>er</sup> parement	6 u	8 u	6 u	8 u	15 u	19 u
Vis PRÉGY TF 212x45 2 <sup>e</sup> parement	15 u	19 u	20 u	26 u	12 u	15 u
Vis PRÉGY TF 212x55 3 <sup>e</sup> parement	12 u	15 u	17 u	22 u	-	-
Vis PRÉGY RT 421x9,5	2 u	2 u	6 u	8 u	2 u	2 u
Enduit pour joint PRÉGYLVS ou PRÉGYDÉCO	0,90 kg	0,90 kg	0,90 kg	0,90 kg	0,90 kg	0,90 kg
Bande pour joint	3 m	3 m	3 m	3 m	3 m	3 m
PRÉGYCOLLE 120	0,10 kg	0,10 kg	0,10 kg	0,10 kg	0,10 kg	0,10 kg
Isolant (option)	1,05 m²	1,05 m²	1,05 m²	1,05 m²	1,05 m²	1,05 m²

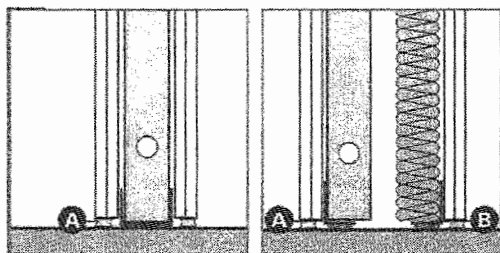
Session	Code	Feuille
2005	DT	10/17

0506 - AF STA

# PRÉGYMÉTAL™

Acoustique

## Montages spécifiques



### 1 ETANCHEITE PERIPHERIQUE

• DnTA compris entre 39 et 47 dB ( $R_{w,C}$  compris entre 41 et 51 dB)

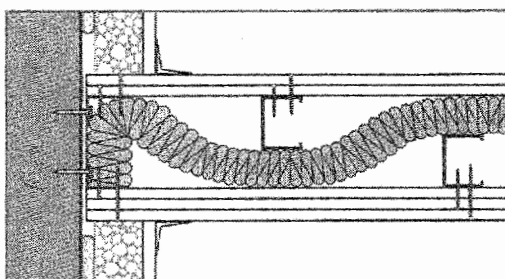
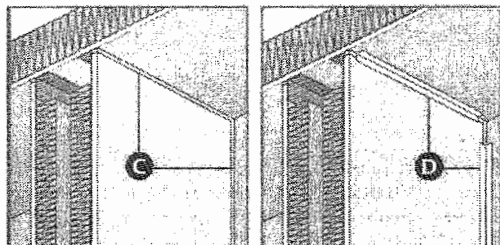
- sur sol fini renforcement de l'étanchéité en pied de cloison par un joint à la pompe (A) sous la dernière plaque de chaque parement,
- traitement de joint classique des autres cueillies sur dernier lit de plaques.

• DnTA compris entre 48 et 58 dB ( $R_{w,C}$  compris entre 52 et 67 dB)

- sur sol fini renforcement de l'étanchéité en pied de cloison par un joint à la pompe (A) sous la dernière plaque de chaque parement,
- incorporation sous le rail (ou la cornière) d'un ruban de mousse (B), d'épaisseur adaptée aux irrégularités du sol ( $e > 5$  mm),
- bourrage au PRÉGYCOLLE 120 (C) des 3 autres cueillies sur les plaques intérieures et traitement de joint soigné sur le dernier lit de plaques.

• DnTA supérieur à 58 dB ( $R_{w,C}$  supérieur à 67 dB)

- reprendre les dispositions précédentes en substituant au bourrage un traitement des cueillies par bande et enduit (E) sur le premier lit de plaques.



### JONCTION CLOISON SUR FAÇADE LOURDE

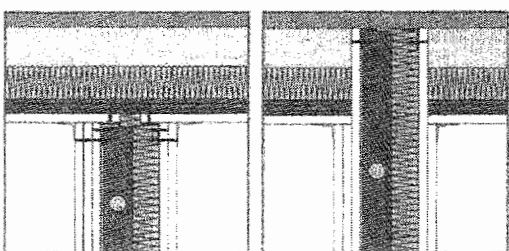
- réaliser les cloisons avant les doublages PRÉGYSTYRÈNE TH 38.

• DnTA compris entre 51 et 53 dB

- remplacer le PRÉGYSTYRÈNE TH 38 par un PRÉGYMAX 32 13+80 minimum,
- épaisseur minimum des planchers béton : 20 cm.
- prévoir une cloison PRÉGYMÉTAL S180 NRA / 5 BA13.

• DnTA supérieur à 53 dB

- une étude acoustique est nécessaire.



### CLOISON SOUS PLANCHER

• DnTA compris entre 39 et 47 dB

- réaliser les cloisons avant les doublages,
- interrompre les plafonds au droit des cloisons,
- prévoir sur le plafond une laine minérale : épaisseur 60 mm mini.

• DnTA supérieur à 47 dB

- réaliser les cloisons avant les plafonds,
- réaliser les doublages sur toute la hauteur du niveau.

## Conditionnement des matériaux

matériaux	Conditionnement	matériaux	Conditionnement
Carreau de plâtre PF3 hydro et standard	Unité de 0,33 m <sup>2</sup>	Prégylys	Sac de 25 kg
Colle à carreau de plâtre PF3	Sac de 25 kg	Prégycolle 120	Sac de 25 kg
Isolant IBR	Rouleau de 7m	Rail 90	Longueur de 3,00m
Isolant PAR	Rouleau de 9m	Montant 90	Longueur de 3,10m
BA 13	Plaque (2,60 X 1,20m)	Bande à joint	Rouleau de 150m
Complexe isolant thermique	Plaque (2,60 X 1,20m)		

Session	Code	Feuille
2005	DT	11/17

0506. AF ST A

## Réglementation Thermique (RT 2000) (extrait)

### ■ Les exigences du niveau d'isolation

L'isolation des parois d'un bâtiment est soumise à deux niveaux de caractéristiques thermiques : niveau minimum et niveau de référence – permettant ainsi d'optimiser le choix de systèmes d'isolants et de privilégier une isolation de haut niveau.

#### • Les garde-fous :

Tous les produits et systèmes d'isolation des parois ainsi que les équipements de chauffage, ventilation, eau chaude sanitaire,... devront satisfaire à des caractéristiques minimales. Celles-ci sont également appelées "garde-fous".

En ce qui concerne les parois opaques, on distingue :

1- Les garde-fous des parois courantes exprimés en coefficients de transmission surfacique U (anciennement K) qui peuvent être traduits par des résistances thermiques minimales requises pour chaque paroi :

PAROIS	Coefficient U maxi (m <sup>2</sup> .K/W)	Résistance thermique R mini (m <sup>2</sup> .K/W)
Murs en contact avec l'extérieur ou avec le sol	0,47	1,96
Plancher sous comble Rampant des combles aménagés	0,30	3,2
Plancher bas donnant sur l'extérieur ou sur un parking collectif Toiture terrasse en béton ou en maçonnerie	0,36	2,6
Toiture terrasse sur bac acier	0,47	2
Plancher bas sur vide sanitaire	0,43	2
Plancher bas sur terre-plein (largeur périphérique minimum de l'isolation 1,5 m)		1,4

### Résistances thermiques des lames d'air non ventilées (en m<sup>2</sup>.K/W)

position de la lame d'air	sens du flux	épaisseur de la lame d'air en mm						
		5	7	10	15	25	50	100
		verticale	horizontale	0,11	0,13	0,15	0,17	0,18
horizontale	ascendant	0,11	0,13	0,15	0,16	0,16	0,16	0,16
horizontale	descendant	0,11	0,13	0,15	0,17	0,19	0,21	0,22

### Tableau des résistances superficielles Rsi et Rse (en m<sup>2</sup>.K/W)

paroi	sens du flux	parois en contact avec: l'extérieur, un passage couvert, un local ouvert			parois en contact avec: un autre local chauffé ou non chauffé, un comble, un vide sanitaire		
		Rsi	Rse	Rsi+Rse	Rsi	Rse	Rsi+Rse
		verticale	horizontal	0,13	0,04	0,17	0,13
horizontale	ascendant	0,10	0,04	0,14	0,10	0,10	0,20
horizontale	descendant	0,17	0,04	0,21	0,17	0,17	0,34

### Tableau des coefficients de conductivité thermique λ (W/m.K)(extrait)

matériaux	λ
bétons pleins	1,750
plâtre	0,350
bois naturel	0,230

Session	Code	Feuille
2005	DT	12/17

0506 - AF ST A

# CARREAUX DE PLATRE PF3

## QUANTITATIF PRODUITS

		Carreaux PF3 5 cm	Carreaux PF3 6 cm	Carreaux PF3 7 cm	Carreaux PF3 10 cm
La cloison standard	Carreaux PF3 (m <sup>2</sup> /m <sup>2</sup> )	0,82	0,82	0,82	0,82
	Carreaux PF3 hydro en 1er rang (m <sup>2</sup> /m <sup>2</sup> )	0,22	0,22	0,22	0,22
	Colle PF3 (kg/m <sup>2</sup> )	0,9	1,1	1,4	1,8

### PF3 STANDARD

#### CARREAU EN PLATRE MASSIF

Le carreau PF3 STANDARD est le carreau de plâtre massif destiné à la réalisation des cloisons de distribution et des doublages.

#### APPLICATIONS

- Les doublages sont habituellement réalisés avec les carreaux de 5 cm d'épaisseur.
- Les cloisons de distribution sont réalisées avec les carreaux de 5,6,7 et 10 cm d'épaisseur.

### PF3 HYDRO (plein ou alvéole)

#### RESISTE A L'EAU ET A L'HUMIDITE

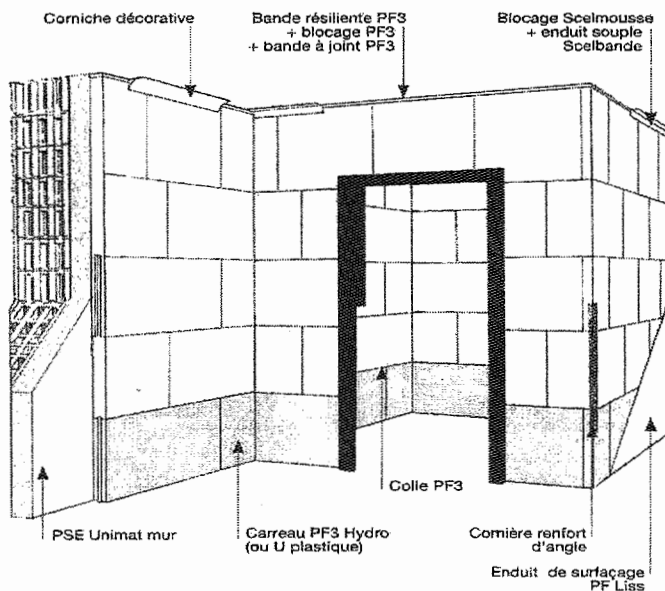
PF3 HYDRO est un carreau de plâtre hydraté dans la masse, qui résiste à l'eau et à l'humidité.

#### APPLICATIONS

Il est spécialement étudié pour les salles de bains, les cuisines, les caves et les garages des logements, pour les chambres d'hôtels et d'hôpitaux, et pour les sanitaires de bureaux.

#### MISE EN ŒUVRE

Il peut être utilisé en premier rang ou pour la totalité de la cloison. Il permet de supprimer tout autre type de protection et d'étanchéité en pied. PF3 HYDRO est compatible avec les produits de collage et de finition habituels.

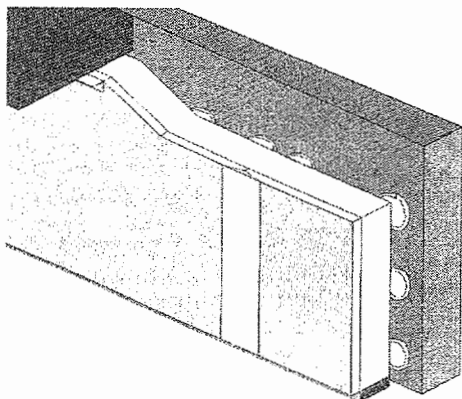


Dimensions d'un carreau: 66 x 50 cm

# PRÉGY

## DOUBLAGE ISOLANT

### Quantitatif



- PRÉGYSTYRÈNE Th
- PRÉGYMAX 32
- PRÉGYRÉTHANE

### QUANTITATIF MOYEN AU m<sup>2</sup> DE DOUBLAGE

Etabli sur la base d'une hauteur sous plafond de 2,50 m, vides non déduits. Coefficient de perte 5%.

PRODUIT	QUANTITES		
	COLLAGE DIRECT	VISSAGE SUR TASSEAUX	
	PRÉGYSTYRÈNE Th PRÉGYMAX 32 PRÉGYRÉTHANE	PRÉGYSTYRÈNE Th PRÉGYRÉTHANE	
Panneau isolant	1,05 m <sup>2</sup>	Pose parallèle entraxe 40 cm	Pose perpendiculaire entraxe 50 cm
		1,05 m <sup>2</sup>	1,05 m <sup>2</sup>

Session	Code	Feuille
2005	DT	13/17

0506 - AF ST A

# ECHAFAUDAGE R 200 aluminium

Charge admissible 200 kg\*/m<sup>2</sup>.

## ● Le plaisir du montage.

Seulement 3 éléments de base :

- le cadre en H (8,7 kg),
  - le garde-corps monobloc (6,1 kg),
  - le plateau alu-bois autoportant (20 kg),
- permettent un montage rationnel sans effort.

Le faible poids des composants assure :

- une manutention plus facile,
- un montage plus rapide,
- l'utilisation de moyens de transport de faible capacité.

Par sa modernité et son esthétique, l'échafaudage R 200 aluminium valorise aussi votre entreprise.

## ● Les avantages du système R 200.

- Largeur 80 cm pour plus de confort de travail.
- Passage piétons intégré.
- Douilles tous les 50 cm pour faciliter le montage et permettre la mise en place de garde-corps côté façade.
- Socles de départ, hauteur 1,30 m en option.
- Compatibilité avec l'échafaudage multidirectionnel M 360.

\* Suivant norme NF P. 93501-502.

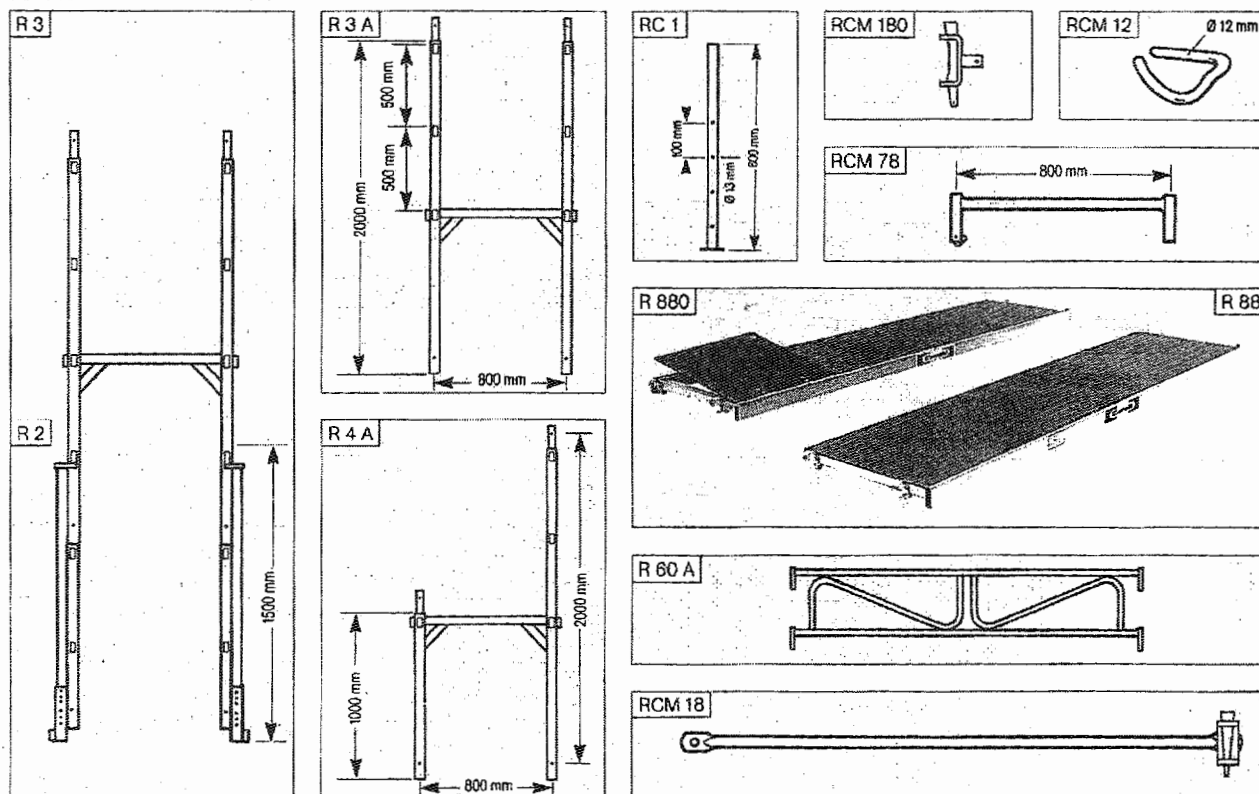
RC 1	Socle réglable	Permet un réglage tous les 2,5 cm sur une hauteur de 300 mm. Poids : 2,3 kg.
R 2	Poteau de départ	Se positionne sous le cadre R 3. Permet le libre passage sous l'échafaudage. Tube Ø 45 mm. Poids : 9 kg.
R 3	Cadre de départ	
R 3 A	Cadre aluminium	Poids 8,7 kg.
R 4 A	Demi-cadre aluminium	Poids 7,3 kg.
RCM 12	Goupille de pied	Poids : 0,2 kg.
RC 18	Diagonale	Assure la rigidité longitudinale de l'ensemble. Poids : 4,8 kg.
RCM 180	Étrier à pions	Sert à fixer la première diagonale.
RC 60 A	Garde-corps monobloc	Poids 6,1 kg.
RCM 78	Lisse d'extrémité	Poids : 1,4 kg.
R 88	Plateau standard	2000 x 800 mm
R 880	Plateau à trappe	

Plinthes (voir page accessoires)

Hauteur maxi sans R 200 acier : 25 m.

Hauteur maxi avec R 200 acier : 30 m.

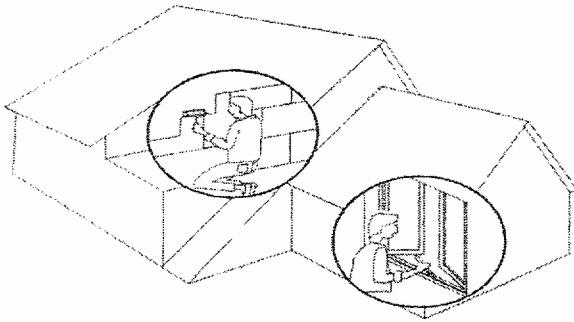
## Éléments de base



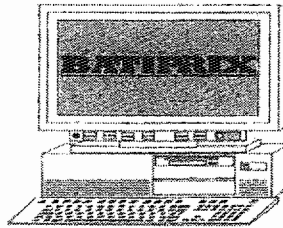
Session	Code	Feuille
2005	DT	14/17

0506 . AF ST A

**Extrait de bordereau de prix (extrait de « BATIPRIX »)**



**56 - RAVALEMENT PEINTURE REVETEMENT EXTERIEURS**



**Vérifiez vos paramètres**

Taux horaires moyens du corps d'état :

**56 A** Coût horaire de main-d'œuvre  
compris charges sociales ..... 20,91 €  
(Prix de vente hors TVA ..... 29,27 €)

Multiplicateurs :

**56 B<sub>1</sub>** Frais généraux sur main-d'œuvre ..... } 1,260  
**56 B<sub>2</sub>** Frais généraux sur fournitures ..... }  
**56 C** Bénéfices et aléas ..... 1,111

Code	Unité	Désignation des ouvrages	MAIN-D'ŒUVRE		FOURNITURES				Déboursé sec 5+9	Prix de revient 10 x 56 B	PRIX DE VENTE H.T.		
			Temps moyen	M.-O. + charges sociales 4 x 56 A	Unité	Quantité	Prix unitaires	Fournitures principales et annexes 7 x 8			€uros	Francs	
1	2	3	4	5	6	7	8	9	10	11	12	13	
56 03 06 15 003	M2	<b>Lavage HP eau froide</b>											
		● Sur parement uniforme lisse	LOC HR SURPRESSEUR		H	0.080	9.97	0.80					
			FOURNITURES ANNEXES		EN	1.000	3.86	3.86					
		<b>TOTAL</b>	0.080	1.67			4.66		6.33	7.98	8.67	58.18	
<i>Votre entreprise</i>													
56 03 06 15 009	M2	● Sur parement uniforme fibreux	LOC HR SURPRESSEUR		H	0.120	9.97	1.20					
			FOURNITURES ANNEXES		EN	1.000	3.86	3.86					
		<b>TOTAL</b>	0.120	2.51			5.06		7.57	9.54	10.60	69.53	
<i>Votre entreprise</i>													
56 03 06 15 012	M2	● Sur parement uniforme projeté	LOC HR SURPRESSEUR		H	0.150	9.97	1.50					
			FOURNITURES ANNEXES		EN	1.000	3.86	3.86					
		<b>TOTAL</b>	0.150	3.14			5.36		8.50	10.71	11.90	78.06	
<i>Votre entreprise</i>													
56 39 09 18 003	M2	<b>Revêtement type I4</b>											
		● Finition lisse 400 g/m <sup>2</sup>	IMPRESSION FIXATRICE		L	0.200	5.25	1.05					
			ARMATURE POLYESTER		M2	1.100	1.39	1.53					
			REVETEMENT ENCOLLAGE		L	0.900	5.78	5.20					
			REVETEMENT LISSE		L	0.400	6.81	2.72					
	<b>TOTAL</b>	0.660	13.80			10.50		24.30	30.62	34.02	223.16		
<i>Votre entreprise</i>													
56 39 09 18 006	M2	● Finition granitée 600 g/m <sup>2</sup>	IMPRESSION FIXATRICE		L	0.200	5.25	1.05					
			ARMATURE POLYESTER		M2	1.100	1.39	1.53					
			REVETEMENT ENCOLLAGE		L	0.900	5.78	5.20					
			REVETEMENT GRANITE		L	0.600	5.43	3.26					
		<b>TOTAL</b>	0.680	14.22			11.04		25.26	31.83	35.36	231.94	
<i>Votre entreprise</i>													
56 39 09 18 009	M2	● Revêtement taloché 1,5 kg/m <sup>2</sup>	IMPRESSION FIXATRICE		L	0.250	5.25	1.31					
			ARMATURE POLYESTER		M2	1.100	1.39	1.53					
			REVETEMENT ENCOLLAGE		L	0.900	5.78	5.20					
			REVETEMENT TALOCHE		KG	1.500	2.82	4.23					
		<b>TOTAL</b>	0.820	17.15			12.27		29.42	37.07	41.18	270.12	
<i>Votre entreprise</i>													

<b>Session</b>	<b>Code</b>	<b>Feuille</b>
2005	DT	15/17

0506 - AF ST A

**Tableau d'ordonnement des tâches pour le ravalement**

code tâche	tâche	antécédent(s)	durée en heure	nbre d'ouvriers affectés	durée planifiée
A	Montage de l'échafaudage	aucun	56,00	4	14,00
B	Lavage Haute Pression	A	28,00	2	14,00
C	Piquetage des enduits soufflés	B	7,00	1	7,00
D	Grattage des menuiseries	B	21,00	3	7,00
E	Impression des menuiseries	D	14,00	2	7,00
F	Réparation des murs	C	7,00	1	7,00
G	Rebouchage des menuiseries	E	7,00	1	7,00
H	Impression des murs	F	28,00	2	14,00
I	Système d'imperméabilisation I4	H	140,00	4	35,00
J	1ère couche sur menuiseries	G	21,00	3	7,00
K	2e couche sur menuiseries	J	21,00	1	21,00
L	Démontage de l'échafaudage	I,K	56,00	4	14,00
M	Nettoyage du chantier	L	7,00	1	7,00

**Renseignements concernant la planification :**

La semaine de travail dure 5 jours.

La journée de travail réel a une durée de 7 heures.

Le jeudi 14 juillet étant férié, les ouvriers feront le pont jusqu'au lundi matin 8 heures.

Les temps de séchage et autres contraintes sont considérées comme nulles ou se passant la nuit.

**Tableau de métré pour l'ensemble des bâtiments (extrait)**

Cloison acoustique	18,11 m <sup>2</sup>
Murs périphériques intérieurs	452,00 m <sup>2</sup>
Surface du plancher des combles	227,00 m <sup>2</sup>
Cloison des sanitaires	36,15 m <sup>2</sup>

**Tableau de métré de la salle de musique**

Plafond	50,55m <sup>2</sup>	Sol	50,55m <sup>2</sup>
Murs	61,25m <sup>2</sup>	Chaise	16 U
vitrages	12,00m <sup>2</sup>	table	9 U

Session	Code	Feuille
2005	DT	16/17

0506 - AF ST A

## Aide mémoire Plan Particulier pour la Sécurité et la Protection des Salariés (PPSPS)

### RISQUES PRINCIPAUX

- *Fractures et lésions consécutives aux chutes du personnel lors de travaux en élévation par suite de perte d'équilibre, de renversement ou d'effondrement d'échafaudages, de ruptures d'organes de suspension de plates-formes suspendues et d'échafaudages volants, d'absence de protections collectives et individuelles...*
- *Lésions oculaires par projection de particules lors de travaux de décapage (brossage, raclage, grattage, piquage, meulage, sablage...).*
- *Traumatismes par chute de matériaux, matériels et utilisation de machines.*
- *Intoxications par voies respiratoires lors de travaux de ponçage, de décapage, d'application de peintures...*
- *Chocs électriques par suite d'emploi d'outillage électrique.*
- *Blessures par suite de fuites ou mauvaise utilisation de liquides sous pression (peinture au pistolet à haute pression, nettoyeurs à haute pression, circuits hydrauliques d'appareils de levage et de manutention).*

Objectifs du PPSPS	Contenu du PPSPS
	<b>Travaux</b> <ul style="list-style-type: none"> <li>• Description sommaire des travaux à réaliser : caractéristiques principales accompagnées des plans nécessaires à la compréhension</li> <li>• Installations d'hygiène</li> </ul>
<ul style="list-style-type: none"> <li>• Eviter les écrasements de pieds et de mains et les lombalgies</li> <li>• Assurer le déroulement correct des opérations de chargement et de déchargement des matériels et matériaux</li> </ul>	<b>Approvisionnement du chantier</b> <ul style="list-style-type: none"> <li>• Règles particulières pour le déchargement et le transport manuel des charges</li> <li>• Choix des appareils de levage</li> <li>• Instruction pour l'utilisation des appareils de levage</li> </ul>
<ul style="list-style-type: none"> <li>• Permettre au personnel de se déplacer dans des conditions satisfaisantes</li> <li>• Eviter les accidents à la tête et aux pieds lors des déplacements</li> </ul>	<b>Circulation à pied dans le chantier</b> <ul style="list-style-type: none"> <li>• Signalisation interne du chantier (fléchage, panneaux...)</li> <li>• Définir les Equipements de Protection Individuelle (EPI)</li> </ul>
<ul style="list-style-type: none"> <li>• Eviter les basculements sur le personnel</li> </ul>	<b>Aménagement des aires de stockage</b> <ul style="list-style-type: none"> <li>• Disposition prises pour assurer la stabilité des matériaux et matériels</li> </ul>
<ul style="list-style-type: none"> <li>• Eviter les chutes du personnel et leurs conséquences</li> </ul>	<b>Travaux en élévation</b> <ul style="list-style-type: none"> <li>• Disposition prises pour assurer la stabilité des moyens d'accès et de circulation</li> <li>• Dispositions prises pour assurer la stabilisation et l'amarrage des matériels permettant de travailler en hauteur</li> <li>• Dispositions prises pour assurer la fixation des dispositifs de protections collectives et des Equipements de Protection Individuelle (EPI) contre les chutes</li> <li>• Instructions relatives à la propreté et au non embarras des accès et surfaces de travail</li> </ul>
<ul style="list-style-type: none"> <li>• Eviter la retombée de l'appareil de levage et des charges sur le personnel évoluant au sol</li> </ul>	<b>Opérations de levage</b> <ul style="list-style-type: none"> <li>• Définition des appareils de levage compatibles avec les charges et les dimensions des éléments à lever</li> <li>• Description des modes d'arrimage et d'élingage des charges</li> </ul>
<ul style="list-style-type: none"> <li>• Connaître les risques</li> </ul>	<b>Produits</b> <ul style="list-style-type: none"> <li>• Rechercher les substances et produits chimiques dangereux</li> <li>• Définition des Equipements de Protection Individuelle en fonction du travail effectué, des produits employés et du poste de travail</li> </ul>

Session	Code	Feuille
2005	DT	17/17

0506- AF ST A