

# CORRIGE

**Ces éléments de correction n'ont qu'une valeur indicative. Ils ne peuvent en aucun cas engager la responsabilité des autorités académiques, chaque jury est souverain.**

# BACCALAUREAT PROFESSIONNEL

BOIS - CONSTRUCTION ET AMENAGEMENT DU BATIMENT

SESSION 2005

## EPREUVE SCIENTIFIQUE ET TECHNIQUE

Épreuve E1 - Sous épreuve B1

Unité U12

Élaboration de documents de définition

Durée 3 heures - Coefficient 1

	Temps conseillé	Composition du dossier	Compétences & savoirs associés	Pagination	Notation
		Page de garde		1/4	
		Travail demandé		2/4	
1 <sup>ère</sup> Partie	40 min	Document réponse n°1	C1.04 / S1	2/4	/30
2 <sup>ème</sup> Partie	45 min	Document réponse n°2	C1.04-C2.01/S2	3/4	/20
3 <sup>ème</sup> Partie	45 min	Document réponse n°3	C1.04 / S2	3/4	/20
4 <sup>ème</sup> Partie	50 min	Document réponse n°4	C2.01 / S1	4/4	/30

Total = / 100

NOTE = / 20

**CORRIGÉ**

CODE EPREUVE : 0506-BCA STB		EXAMEN : BAC PROFESSIONNEL	SPECIALITE : BOIS CONSTRUCTION ET AMENAGEMENT DU BATIMENT	
SESSION 2005	<b>CORRIGÉ BARÈME</b>	EPREUVE : E1      Sous épreuve : B1      -      U 12 Élaboration de documents de définition		Calculatrice Autorisée :
Durée : 3 H 00		Coefficient : 1	N° sujet : 05MB20	Page : 1 / 4

**TRAVAIL DEMANDÉ**  
(Durée totale de l'épreuve 3 heures)

A partir des informations contenues dans le dossier ressources et des renseignements complémentaires de ce dossier,

On vous demande de :

**1<sup>ère</sup> Partie : Relevé quantitatif (sur document réponse n°1 page 2/4)**

Inventorier les besoins en menuiseries extérieures & intérieures de l'appartement T4 du rez de chaussée.

**2<sup>ème</sup> Partie : Confort acoustique (sur document réponse n°2 page 3/4)**

Choisir les menuiseries extérieures de l'appartement T4 du rez de chaussée.

**3<sup>ème</sup> Partie : Étude de prix (sur document réponse n°3 page 3/4).**

Établir le coût des menuiseries extérieures de l'appartement T4 du rez de chaussée.

**4<sup>ème</sup> Partie : Étude d'une croisée (sur document réponse n°4 page 4/4).**

- 1- Déterminer la terminologie d'une croisée par repérage des éléments :
  - Sur la coupe verticale.
  - Sur la coupe horizontale.
- 2- Dessiner et repérer sur la coupe verticale AA les éléments du gros œuvre :
  - Appui béton.
  - Isolation.
  - plaque de plâtre.

Pièces	Séjour				Cuisine				Ch.1				Ch.2				Ch.3				Bains				W.C				DGT				Entrée			
	N	D	G	Ti	N	D	G	Ti	N	D	G	Ti	N	D	G	Ti	N	D	G	Ti	N	D	G	Ti	N	D	G	Ti	N	D	G	Ti	N	D	G	Ti
Menuiseries																																				
Porte palière																																	1		x	2
Portes intérieures	1	x		3	1		x	3	1	x		3	1		x	3	1		x	3	1	x		1	1	x		1	1	x		3				
Fenêtres																																				
Fenêtres doubles									1				4	1			4	1			4															
Portes fenêtres					1	x		2																												
Portes fenêtres doubles	2			4																																
Volets									1				5	1			5	1			5															

Document réponse n°2

Confort acoustique :

Compléter le tableau ci-dessous en donnant les renseignements techniques des menuiseries extérieures.

	Essence	Type de traitement du bois	Classement acotherm	Réf des vitrages	Epaisseur des vitrages	Valeur d'affaiblissement
Menuiseries extérieures coté rue de la Trolanderie	Méranti	Insecticide Fongicide et hydrofuge	AC2- double vitrage	Pack Triaphony' 2	8-16-4	37 dB
Menuiseries extérieures coté jardin	Méranti	Insecticide Fongicide et hydrofuge	AC1- double vitrage	Standard Tryba	4-16-4	34 dB

Document réponse n°3

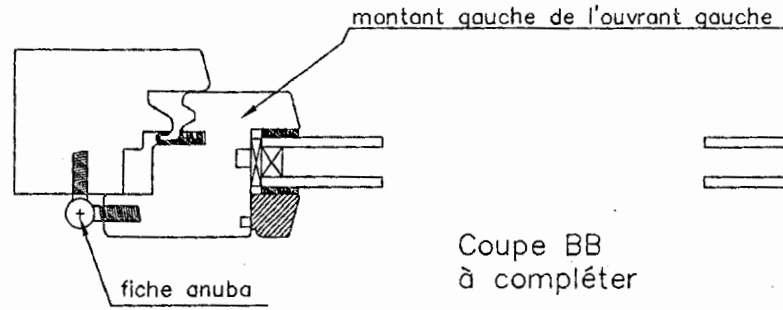
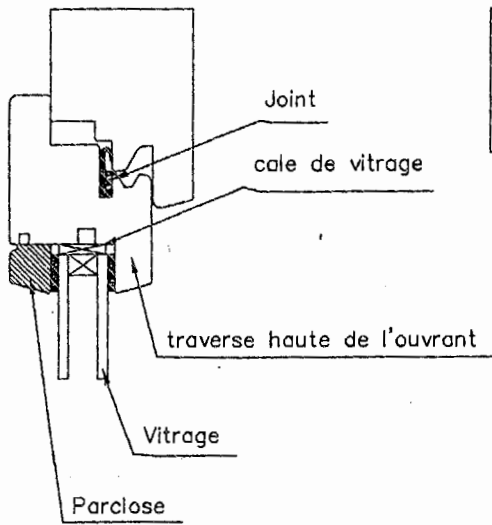
Etude de prix :

Compléter le tableau ci-dessous pour les menuiseries extérieures (fenêtres et portes-fenêtres)

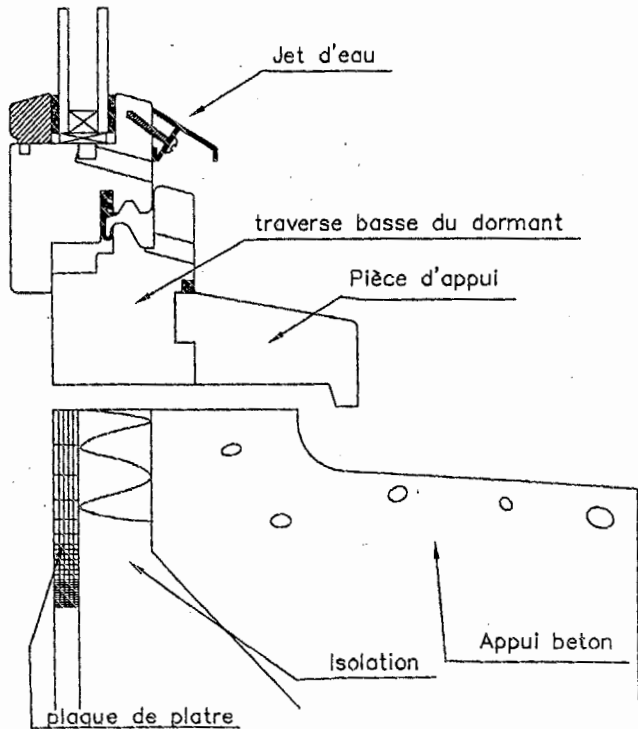
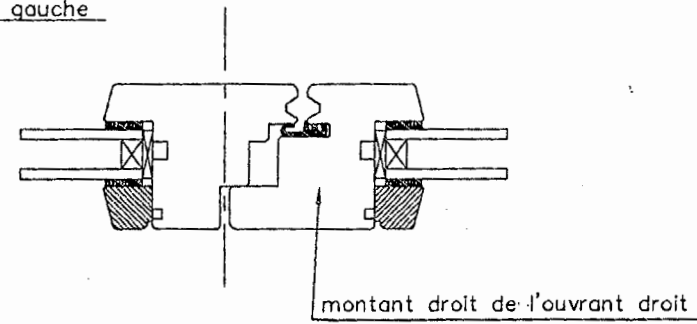
Désignation des articles/Références	Nombre total	Coût unitaire	Coût total
Tryba 62 Standard tryba 175x90	1	224	224
Tryba 62 Standard tryba 215x250	1	862	862
Tryba 62 Tryaphony'2 125 x110	3	266	798

Coût hors taxes : 1884 euros
TVA (19,6%) : 2253,264 euros
Réduction : 20 %
Coût total TTC (Avec réduction) : 1802,61 euros

Coupe AA  
à compléter



Coupe BB  
à compléter



Croisée à étanchéité renforcée :

1- Déterminer la terminologie d'une croisée en indiquant la lettre repère correspondante sur :

\* la coupe verticale :

- a - traverse haute de l'ouvrant. /1
- b - traverse basse du dormant. /1
- c - jet d'eau. /1
- d - pièce d'appui. /1
- e - parclose. /1
- f - joint dans chambre de décompression. /1
- g - vitrage. /1
- h - cale de vitrage. /1

\* la coupe horizontale :

- i - montant gauche de l'ouvrant gauche. /1
- j - montant droit de l'ouvrant droit. /1
- k - fiche anuba. /1

\* sur la coupe verticale :

- l - appui béton. /1
- m - plaque de plâtre de 10 mm. /1
- n - isolation de 90 mm. /1

2- Dessiner sur la coupe verticale AA les éléments du gros oeuvre :

- appui béton. /3
- plaque de plâtre de 10 mm. /2
- isolation de 90 mm. /2

Total sur /20

