

## Gamme tryba (Extrait prix indicatif)

	PVC		BOIS		ALU	
	Références	Prix ht*	Références	Prix ht*	Références	Prix ht*
<b>Tryba 62</b>	Standard tryba 125x110	245				
	Standard tryba 175x90	224				
	Standard tryba 215x250	862				
	Tryaphony'2 125x110	266				
	Tryaphony'2 175x90	261				
	Tryaphony'2 215x250	952				
	Tryaphony'3 125x110	298,5				
	Tryaphony'3 175x90	316,5				
	Tryaphony'3 215x250	1087				
	Tryaphony'4 125x110	388,5				
	Tryaphony'4 175x90	436,5				
	Tryaphony'4 215x250	1322				
<b>Tryba 58</b>	Standard tryba 125x110	NC**				
	Standard tryba 175x90	NC**				
	Standard tryba 215x250	NC**				
	Tryaphony'2 125x110	NC**				
	Tryaphony'2 175x90	NC**				
	Tryaphony'2 215x250	NC**				
	Tryaphony'3 125x110	NC**				
	Tryaphony'3 175x90	NC**				
	Tryaphony'3 215x250	NC**				
	Tryaphony'4 125x110	NC**				
	Tryaphony'4 175x90	NC**				
	Tryaphony'4 215x250	NC**				
<b>B58</b>			Standard tryba 125x110	423		
			Standard tryba 175x90	404		
			Standard tryba 215x250	1411		
			Tryaphony'2 125x110	444		
			Tryaphony'2 175x90	441		
			Tryaphony'2 215x250	1501		
			Tryaphony'3 125x110	476,5		
			Tryaphony'3 175x90	496,5		
			Tryaphony'3 215x250	1636		
			Tryaphony'4 125x110	566,5		
		Tryaphony'4 175x90	616,5			
		Tryaphony'4 215x250	1871			
<b>Tri'B ALU RP</b>					Standard tryba 125x110	592
					Standard tryba 175x90	556
					Standard tryba 215x250	1736
					Tryaphony'2 125x110	613
					Tryaphony'2 175x90	593
					Tryaphony'2 215x250	1826
					Tryaphony'3 125x110	645,5
					Tryaphony'3 175x90	648,5
					Tryaphony'3 215x250	196,1
					Tryaphony'4 125x110	735,5
				Tryaphony'4 175x90	768,5	
				Tryaphony'4 215x250	2196	

\* Prix en euros et hors taxes.

\*\* NC Non communiqué.

Réduction à la commande :

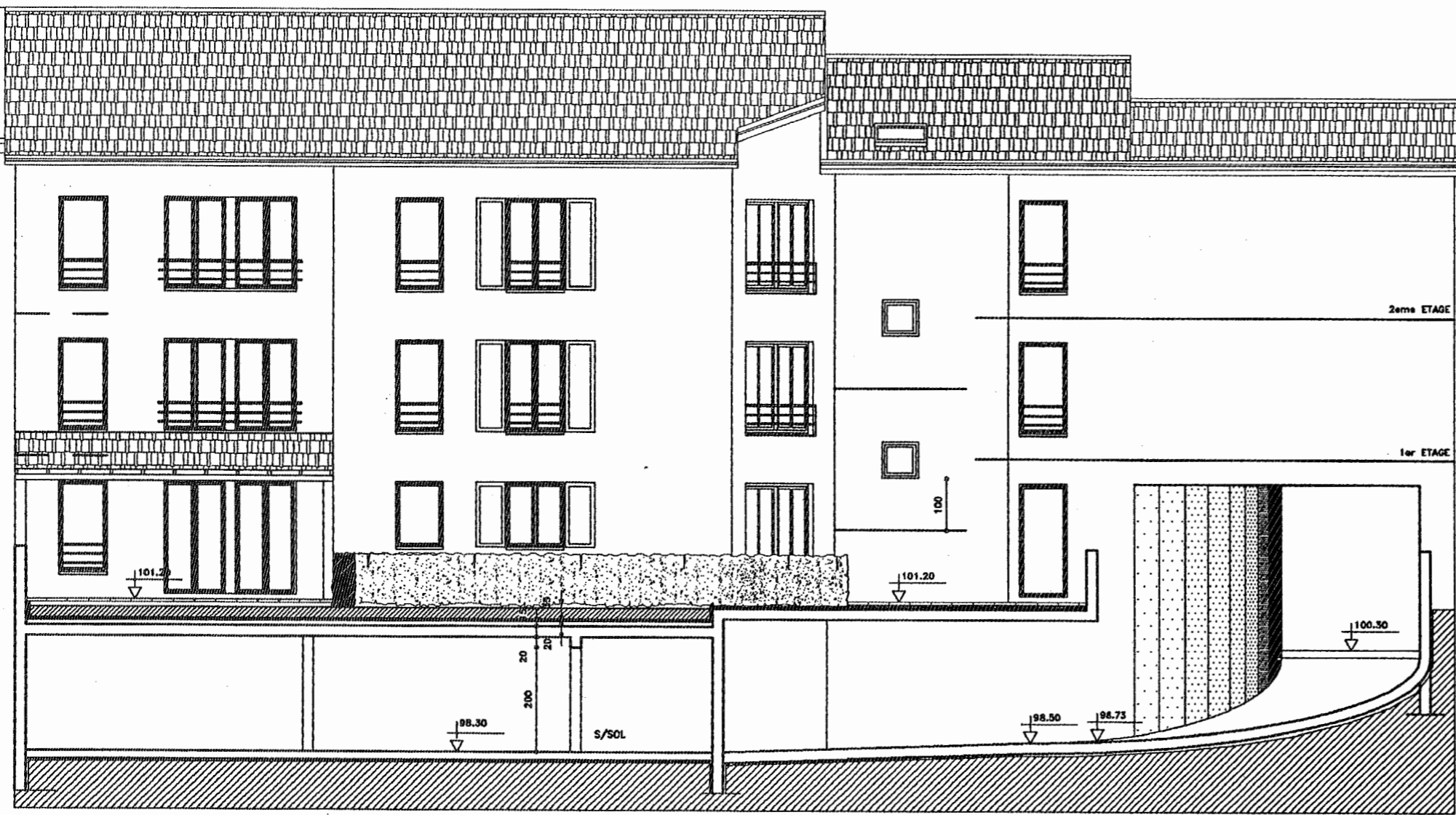
Pour les menuiseries en Bois 20 %.

Pour les menuiseries en PVC 30 %.

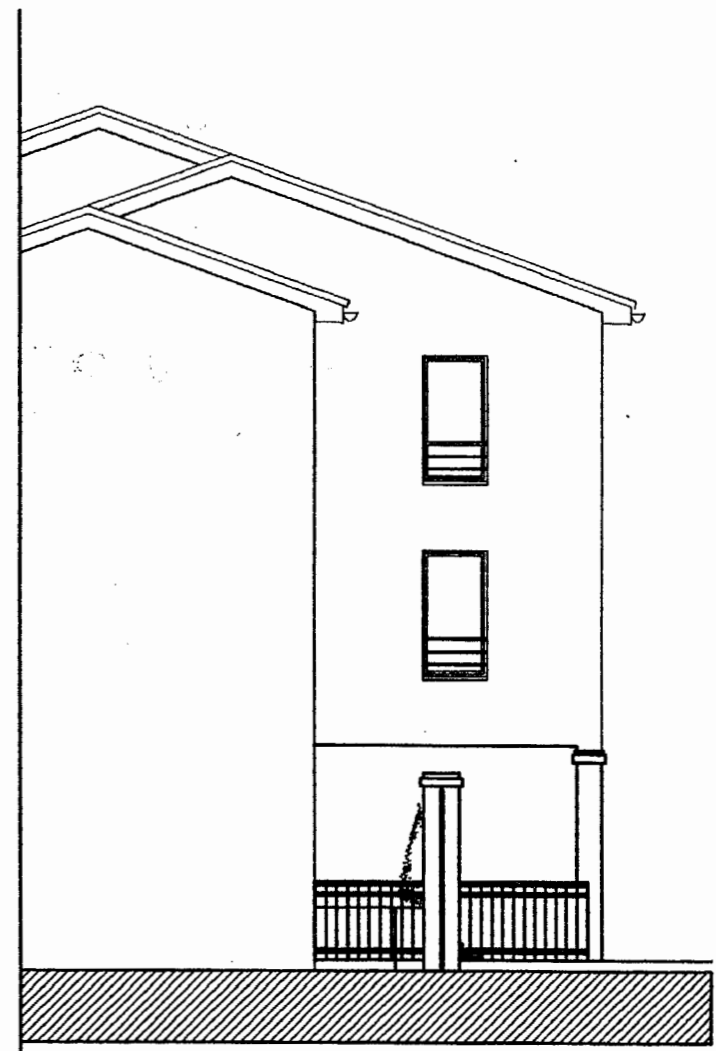
Pour les menuiseries en Alu. 20 %.



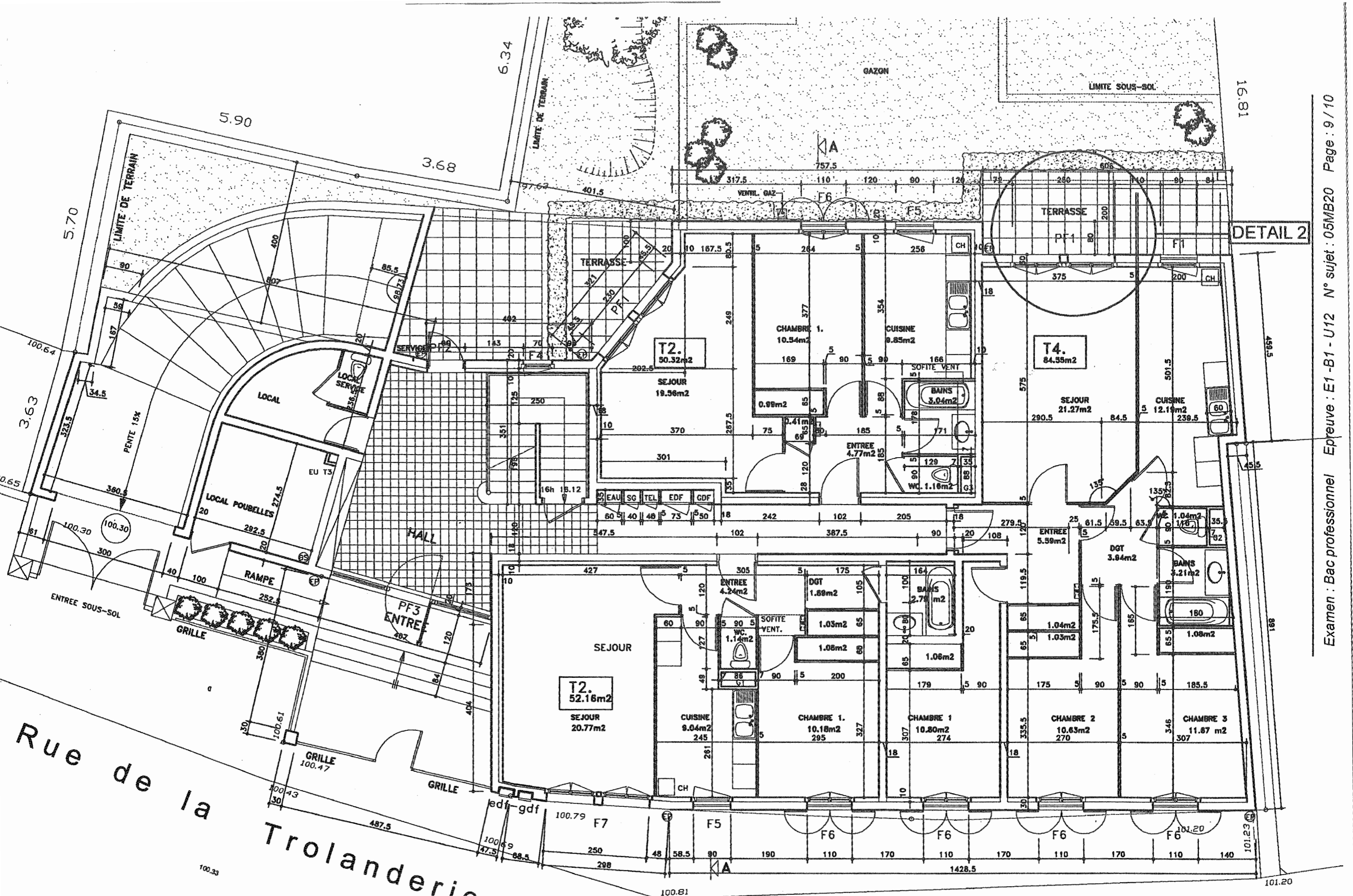
FACADE RUE DE LA TROLANDERIE



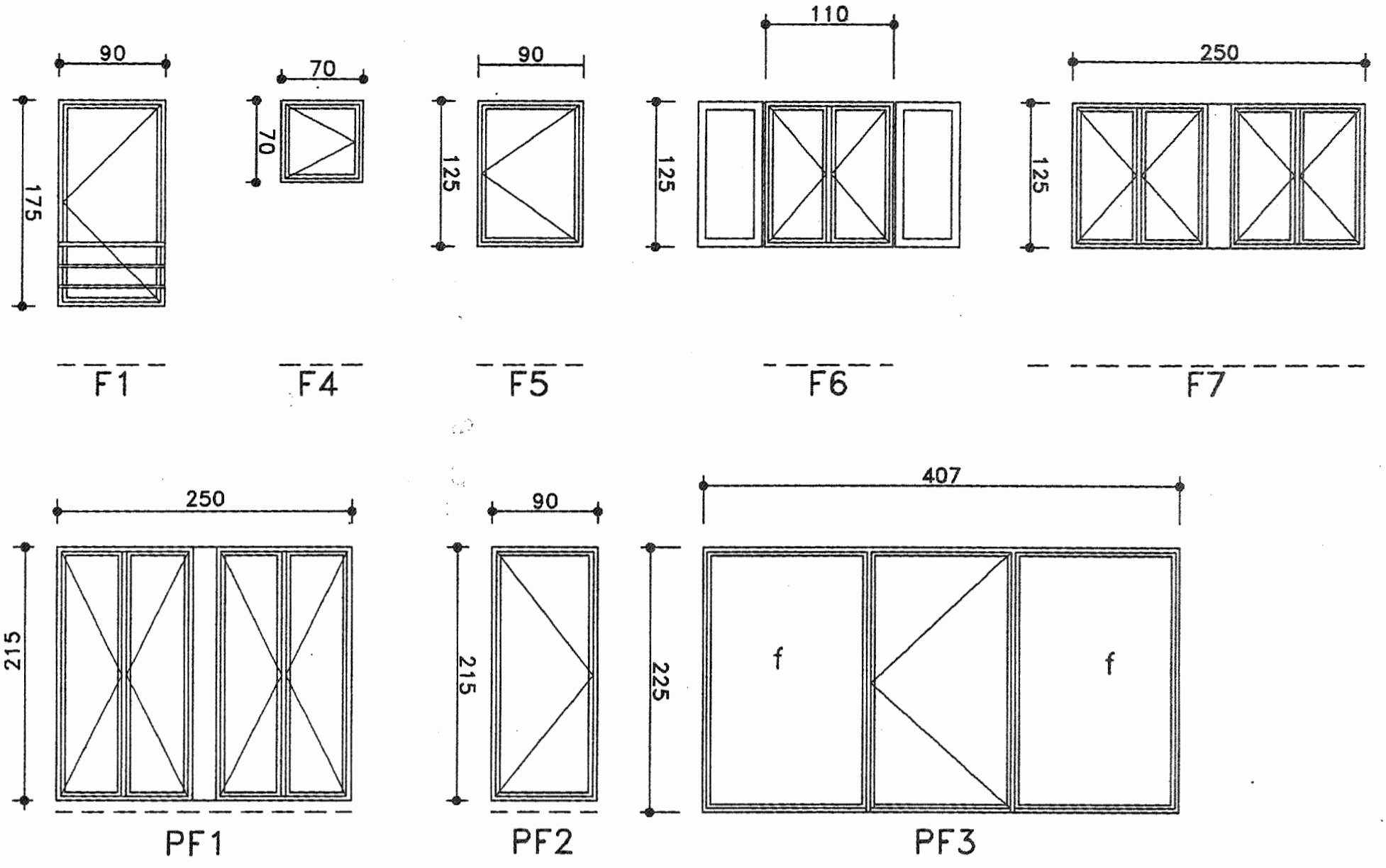
FACADE SUR JARDIN



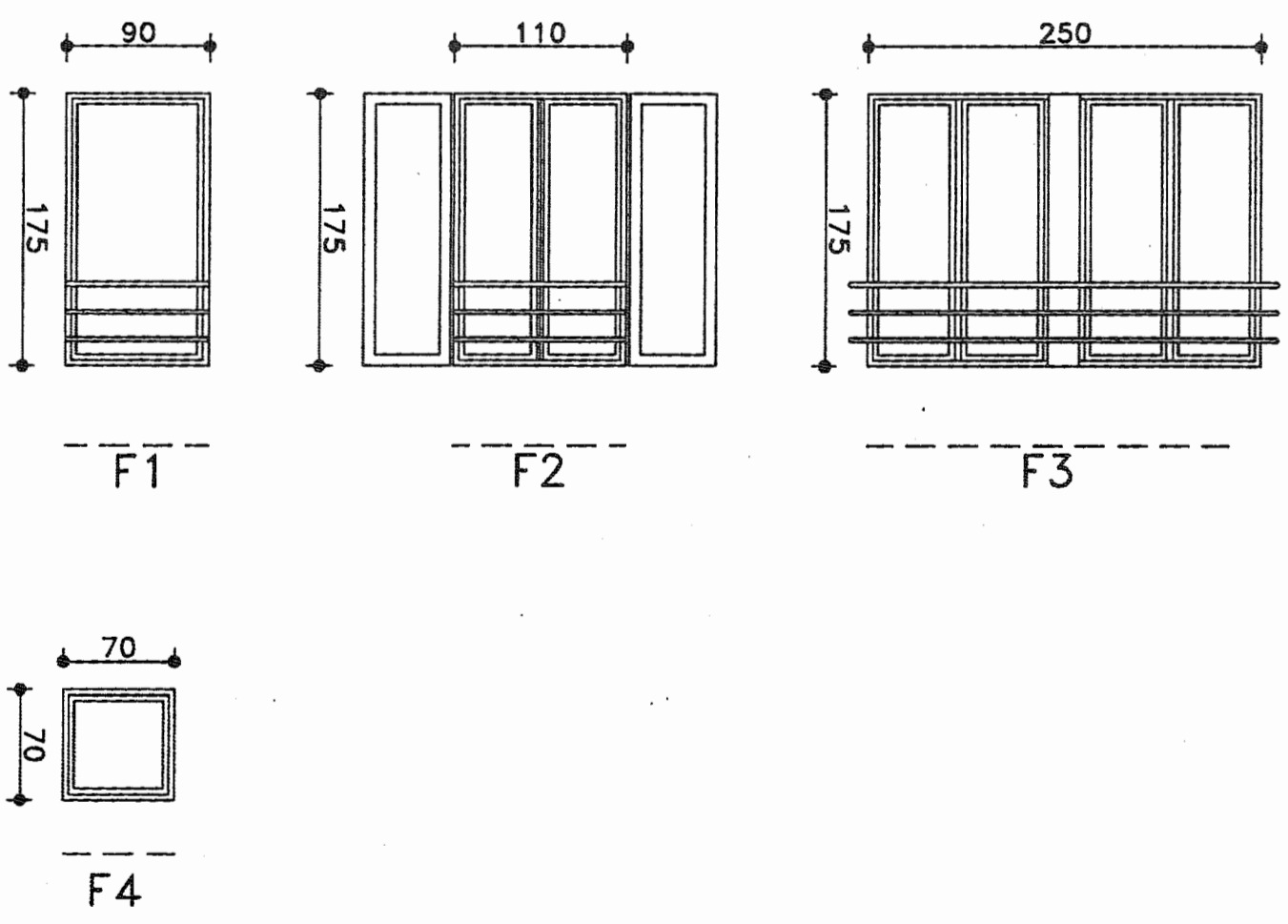
FACADE NORD/EST







NOMENCLATURE des OUVERTURES EXTRAIT DU REZ DE CHAUSSEE



NOMENCLATURE des OUVERTURES 1er et 2 me ETAGE  
(Dimensions nominales)