

**BACCALAUREAT PROFESSIONNEL**  
**MAINTENANCE DES VEHICULES AUTOMOBILES**  
**Session 2005**

Options : A, B, C, D

Nature de l'épreuve : E 1 : Epreuve scientifique et technique  
Sous-épreuve E11 : Analyse d'un système technique  
Unité U11  
Epreuve écrite - coefficient : 2 - durée : 3 heures

THEME SUPPORT DE L'ETUDE

<b>SYSTEME D'ESSUIE-VITRE</b>
-------------------------------

Sommaire général du sujet :	Repères documents
Dossier Ressource : .....	DR 1 / 10 à DR 10 / 10
Dossier Travail : .....	DT 0 / 10 à DT 10 / 10

Conseils aux candidats :

*Lire attentivement le sujet et se reporter, chaque fois que cela est nécessaire aux documents ressources.*  
*Vous devez répondre sur les documents pré-imprimés.*

**AUCUN DOCUMENT SUPPLEMENTAIRE N'EST AUTORISE**

Examen : <b>BACCALAUREAT PROFESSIONNEL</b>	Options : <b>A, B, C, D</b>	Session : <b>2005</b>	
Spécialité : <b>Maintenance des Véhicules Automobiles</b>	Code : <b>0506-MV ST 11</b>	Durée : <b>3 h</b>	Coef. : <b>2</b>
Épreuve : <b>E1 - Épreuve scientifique et technique</b>	Unité : <b>U11</b>		

# BACCALAUREAT PROFESSIONNEL

## MAINTENANCE DES VEHICULES AUTOMOBILES

### Session 2005

Options : A, B, C, D

Nature de l'épreuve : E 1 : Epreuve scientifique et technique  
Sous-épreuve E11 : Analyse d'un système technique  
Unité U11  
Epreuve écrite - coefficient : 2 - durée : 3 heures

THEME SUPPORT DE L'ETUDE

## SYSTEME D'ESSUIE-VITRE

# DOSSIER RESSOURCE

Dossier Ressource : .....

DR 1 / 10 à DR 10 / 10

### SOMMAIRE

1- Mise en situation	DR 1 / 10
2- Expression fonctionnelle du système	
2-1 Fonction globale	DR 2 / 10
2-2 Présentation du système	DR 3 / 10 à DR 7 / 10
3- Plan d'ensemble	DR 8 / 10
4- Nomenclature	DR 9 / 10
5- Schéma électrique du système	DR 10 / 10

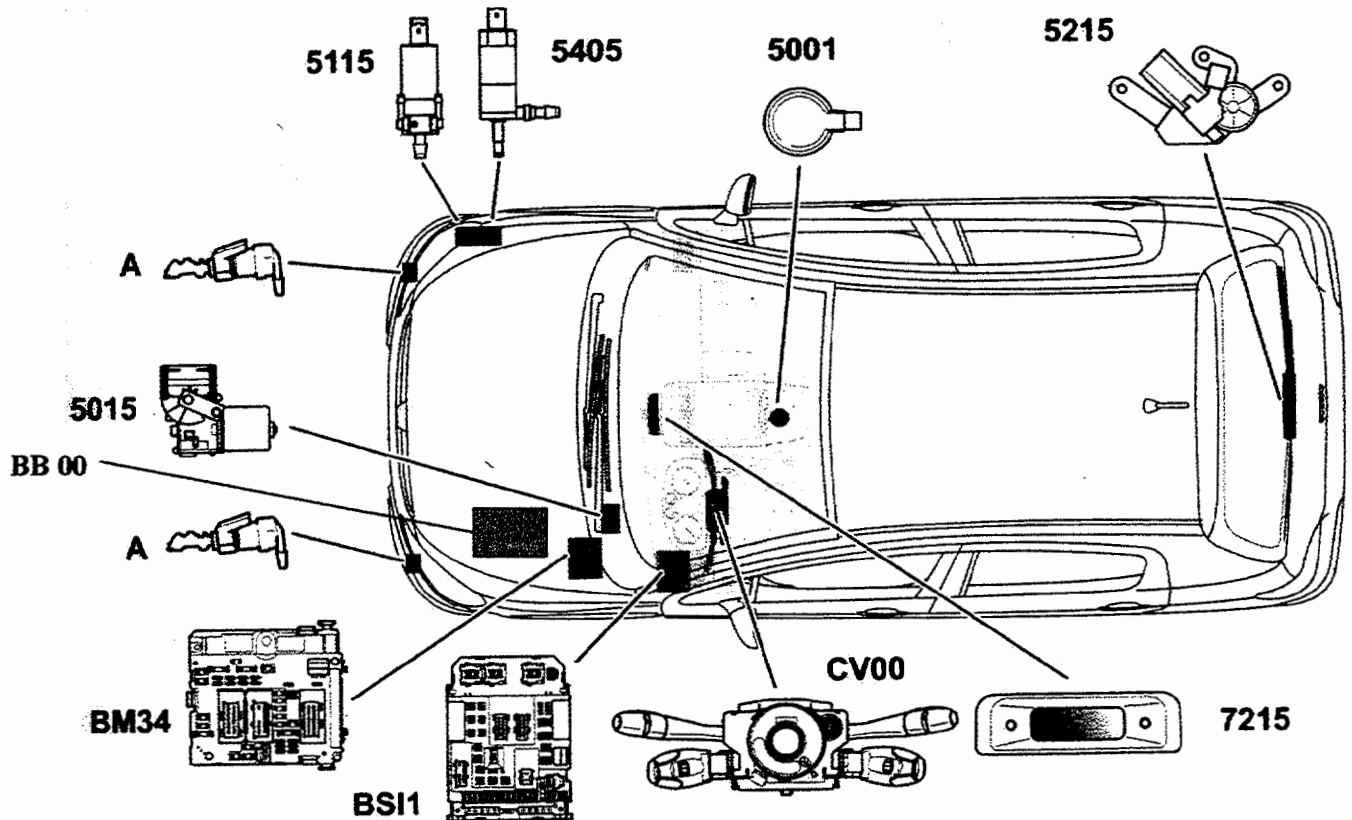
Examen : <b>BACCALAUREAT PROFESSIONNEL</b>	Options : <b>A, B, C, D</b>	Session : <b>2005</b>	
Spécialité : <b>Maintenance des Véhicules Automobiles</b>	Code : <b>0506-MV ST 11</b>	Durée : <b>3 h</b>	Coef. : <b>2</b>
Épreuve : <b>E1 - Épreuve scientifique et technique</b>	Unité : <b>U11</b>		

## 1- MISE EN SITUATION

Dans un souci d'accroître le confort de conduite ainsi que la visibilité du conducteur, certains constructeurs ont réalisé des améliorations significatives de leurs équipements notamment pour les systèmes :

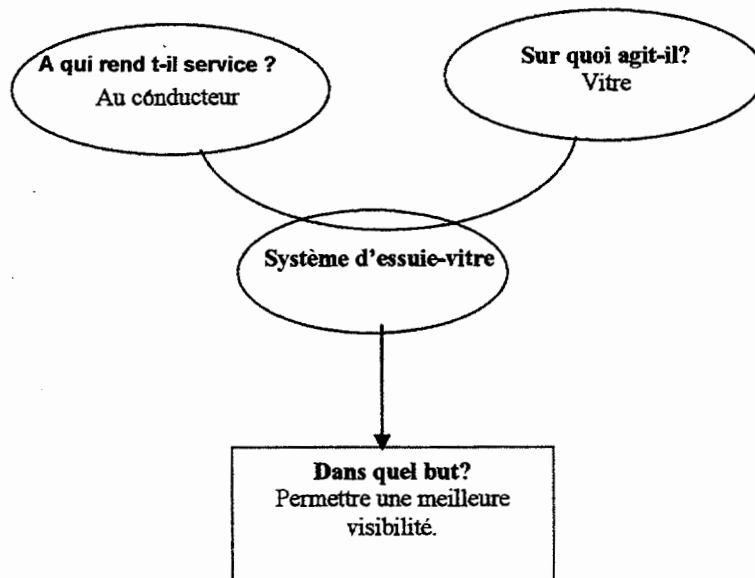
- \* D'essuie- vitre avant/ arrière.
- \* Lave vitres.
- \* Lave projecteurs

### Implantation et fonction des équipements cités:



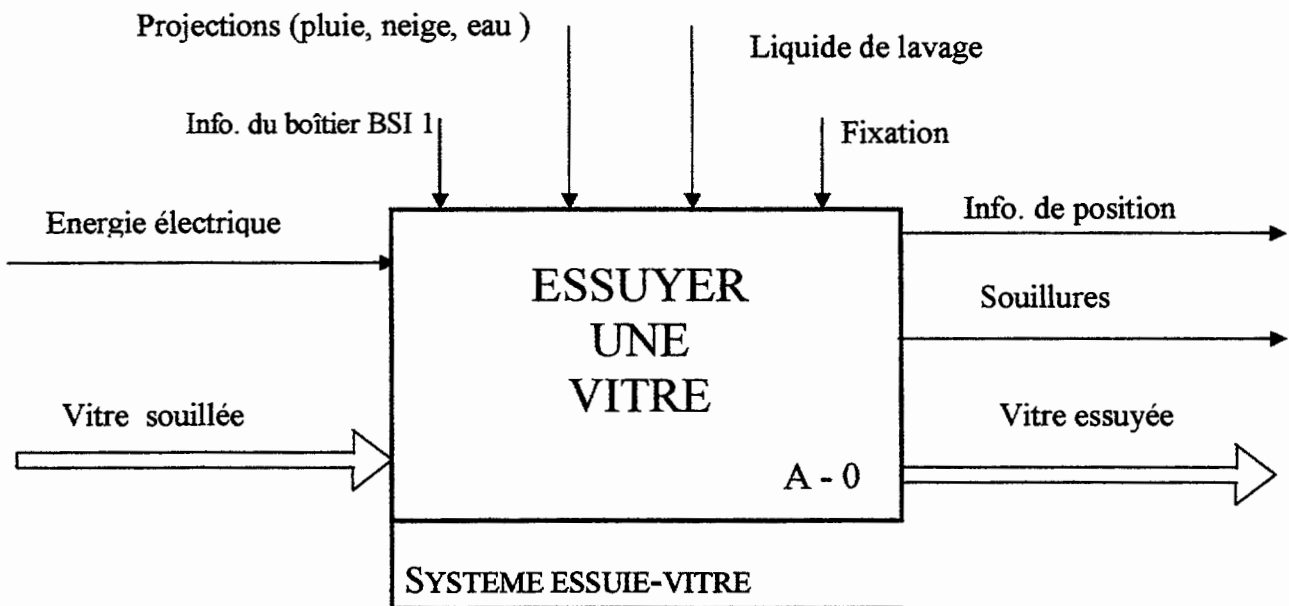
REP	Organes	Fonctions
A	Lave-projecteurs	Projeter le liquide de nettoyage sur les projecteurs.
5405	Pompe lave-projecteurs	Elever la pression du liquide de nettoyage.
BSI 1	Boîtier de servitude intelligent	Gérer la fonction essuyage/ lavage ainsi que la protection thermique des moteurs.
BM34	Boîtier de servitude moteur	Commander les essuie-vitre avant, la pompe lave-vitre et la pompe lave projecteurs.
CV00	Module de commutation sous volant	Acquérir les demandes conducteur d'essuyage et /ou de lavage
5001	Capteur de pluie	Détecter la présence d'eau sur le pare-brise.
5015	Moteur essuie-vitre avant	Entraîner les balais essuie-vitre avant.
5115	Pompe lave-vitre AV/AR	Elever la pression du liquide de nettoyage.
5215	Moteur essuie-vitre arrière	Entraîner le balai essuie-vitre arrière.
7215	Afficheur multifonction	Afficher un message lors du passage en mode d'essuyage automatique
BB00	Batterie	Fournir l'énergie électrique utile aux différents récepteurs

## Expression du besoin du système.



## 2- EXPRESSION FONCTIONNELLE DU SYSTEME

### 2-1- Fonction globale du système

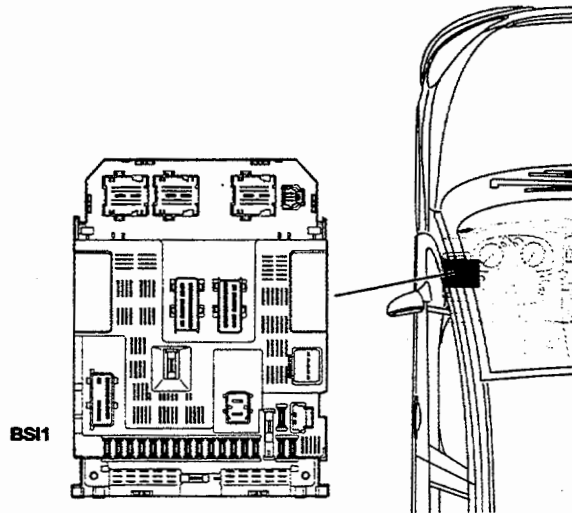


Le système proposé doit assurer quel que soit l'état de propreté de la vitre et la vitesse du véhicule, une parfaite visibilité pour le conducteur.

## 2-2- Présentation du système

### 2-2-1 Le boîtier de servitude intelligent : BSI 1

La montée en puissance des équipements électroniques embarqués, pour des raisons réglementaires, de confort et de sécurité des occupants, nécessite une architecture électronique **multiplexée**, c'est-à-dire un circuit unique qui relie les calculateurs réduisant ainsi le nombre de connexions et de fils.



Le boîtier de servitude intelligent **BSI** est le calculateur central de cette architecture et se compose :

- \* D'une partie électronique.
- \* D'une partie puissance intégrant fusibles et relais.

Il alimente, gère, 4 réseaux ( le réseau CAN , le réseaux VAN et 2 réseaux VAN carrosserie) en centralisant toutes leurs informations.

Décliné en première, monté en 5 versions différentes, il intervient selon son type dans la gestion de circuits tels que :

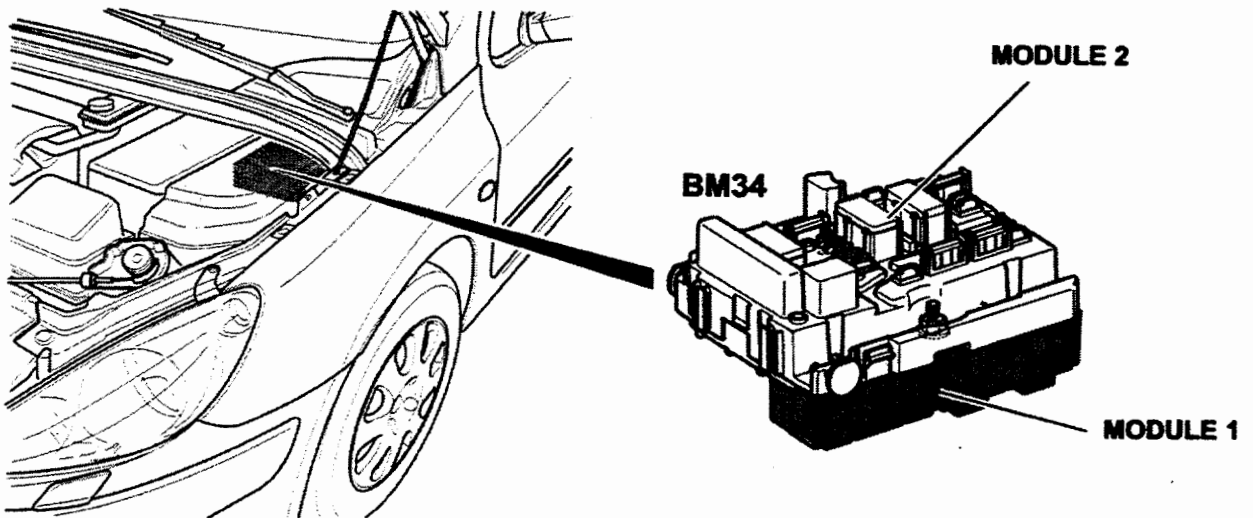
- \* Indicateurs de direction, feux de détresse.
- \* Eclairage extérieur
- \* Eclairage intérieur
- \* Projecteurs anti- brouillard
- \* Dégivrage lunette arrière
- \* Essuie-vitre avant et arrière
- \* Anti-démarrage électronique
- \* Lève-vitre électrique avant / arrière
- \* Verrouillage/ déverrouillage
- \* Alertes sonores et visuelles
- \* Distribution et gestion des alimentations
- \* Ordinateur de bord
- \* Régulation de vitesse
- \* Air conditionné
- \* Sièges chauffants
- \* Lave- projecteurs
- \* Module de porte conducteur et passager
- \* Toit ouvrant
- \* Alarmes et sirène
- \* Et .....

## 2-2-2 Le boîtier de servitude moteur: BM 34

Composé de 2 modules, il est implanté dans le compartiment moteur et possède 3 fonctions :

- \* Protection par fusible des alimentations du comportement moteur.
- \* Distribution de puissance (essuie-vitre, feux..... )
- \* Dialogue avec le BSI

### **IMPLANTATION**



**Le module 1** assure la distribution et la protection des fonctions suivantes :

- \* Groupe moto- ventilateur
- \* ABS/ESP (pompe et électrovannes)
- \* Alimentation BSI
- \* Sièges chauffants
- \* Contacteur antivol
- \* Direction assistée ( GEP)

**Le module 2** assure la distribution et la protection des alimentations du faisceau principal et du faisceau moteur. Voici quelques exemples parmi tant d'autres réalisés :

Sur ordre du calculateur contrôle moteur, il alimente les actionneurs :

- \* Pompe à carburant
- \* Injecteurs (Essence)
- \* Et.....

Sur ordre du boîtier BSI via le réseau VAN carrosserie, il alimente:

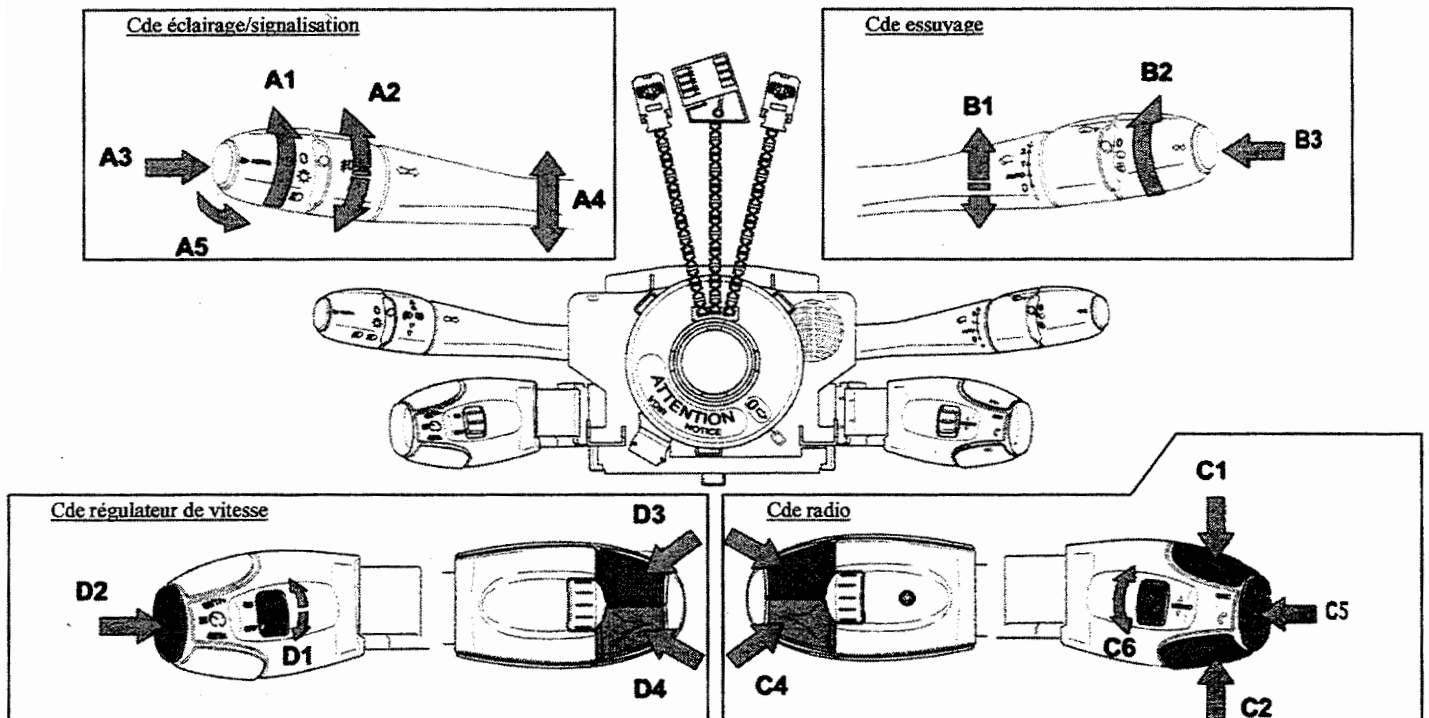
- \* Le pulseur de climatisation
- \* L'avertisseur sonore
- \* Tous les circuits feux
- \* La pompe lave-vitre avant/ arrière
- \* Essuie-vitre avant / arrière
- \* Et.....

## 2-2-3 Le module de commutation sous volant: CV00

Le module de commutation sous volant est un calculateur de type esclave, il gère toutes les commandes sous volant et dialogue avec le boîtier BSI via le réseau VAN carrosserie.

C'est un boîtier monobloc regroupant :

- \* Les commandes sous volant principales : éclairage, signalisation et essuyage.
- \* Les commandes sous volant secondaires : régulation et commande radio.
- \* Le récepteur HF (verrouillage/déverrouillage de portes, le bruiteur et le contact tournant)
- \* Les connexions " antenne transpondeur", airbags, avertisseur sonore et capteur angle volant

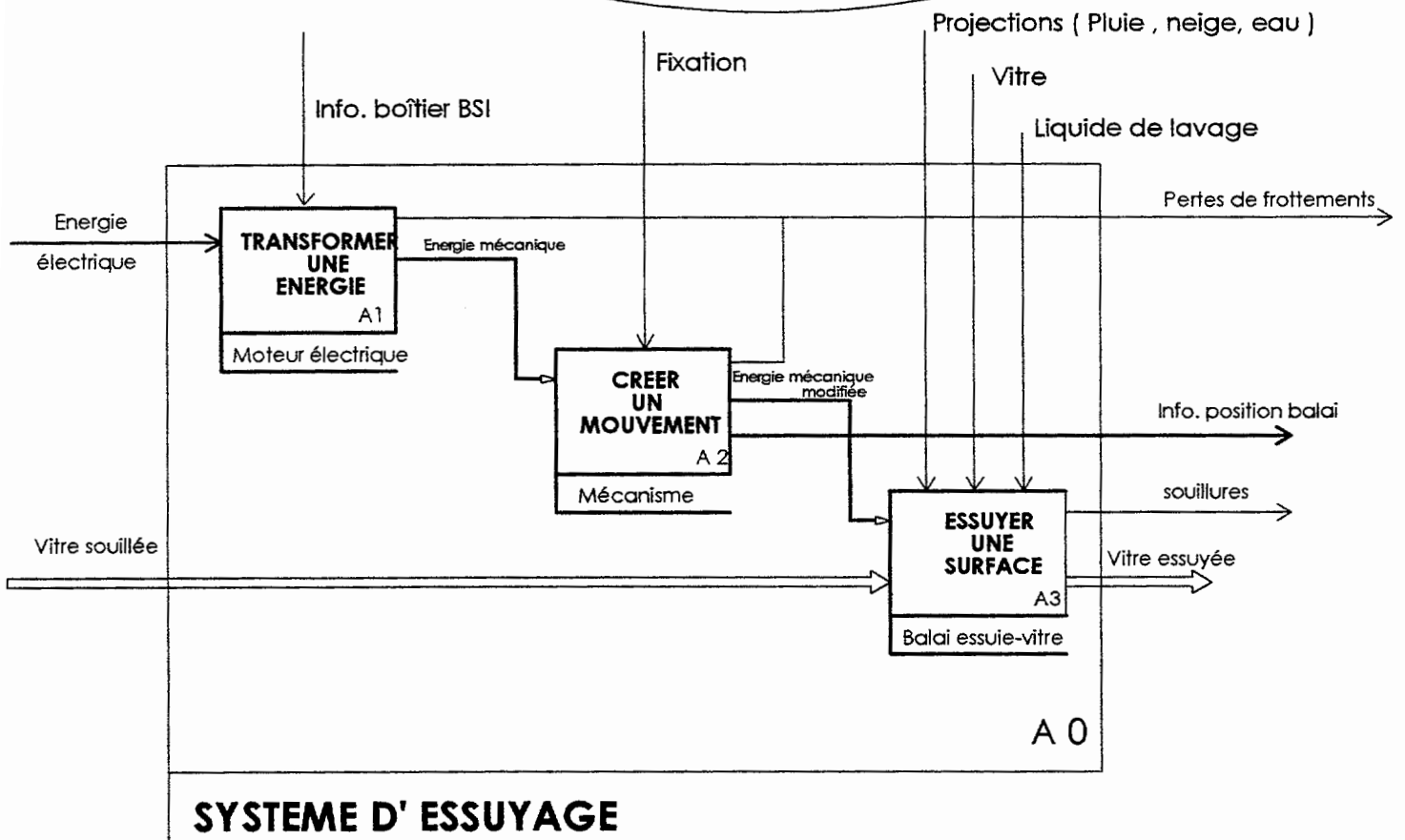
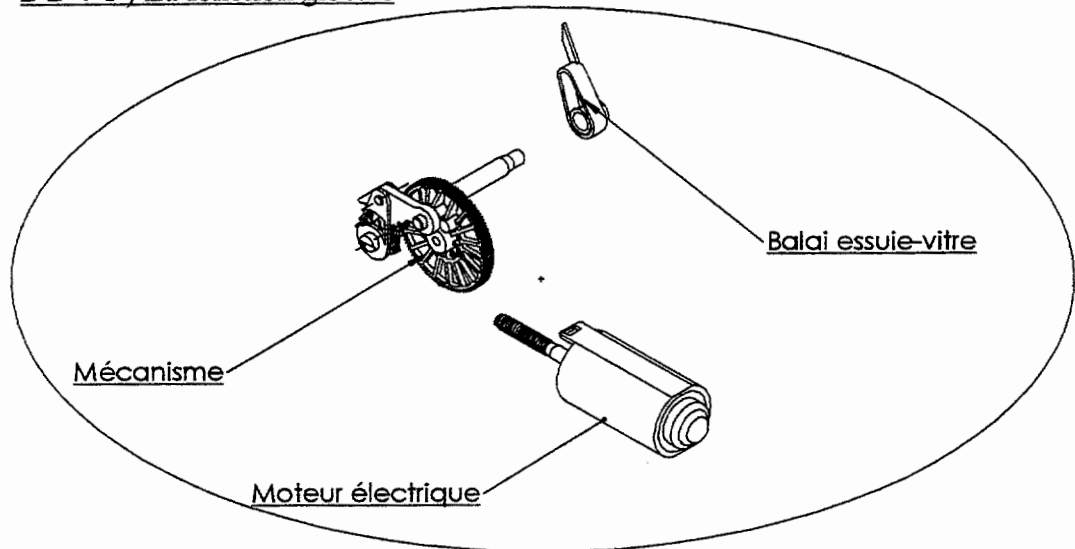


COMMANDES PRINCIPALES	
<b>Commande éclairage/ signalisation</b>	
A1	Eclairage :0, feux de position, feux de croisement. ( Bague rotative)
A2	Feux antibrouillard avant et arrière. ( Bague rotative impulsionnelle)
A3	Activation/désactivation allumage automatique des feux et rappel dernier message du guidage embarqué. (bouton impulsionnel)
A4	Indicateur de direction avec position autoroute instable.
A5	Inversion feux de croisement/ feux de route.
<b>Commande essuyage</b>	
B1	Essuyage avant
B2	Essuyage arrière
B3	Ordinateur

COMMANDES SECONDAIRES	
<b>Commande régulateur de vitesse</b>	
D1	Marche/arrêt
D2	Désactivation/ résumé
D3	Vitesse +
D4	Vitesse -
<b>Commande radio</b>	
C1	Recherche montante
C2	Recherche descendante
C3	Volume +
C4	Volume -
C3+C4	Mute
C5	Mode
C6	Molette recherche des stations mémorisées

## 2-2-4 Le système d'essuyage

### 2-2-4-1 ) La fonction globale



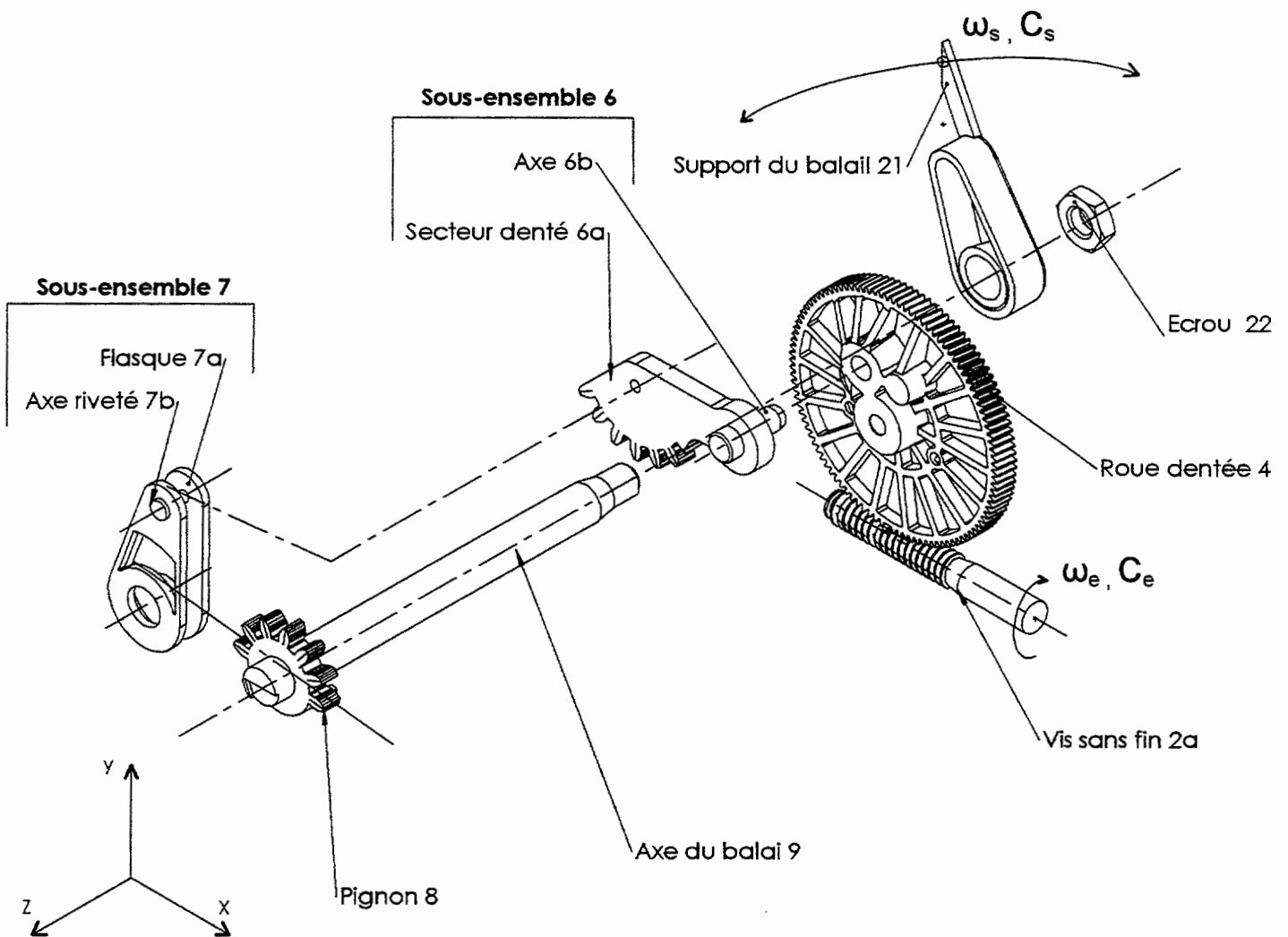
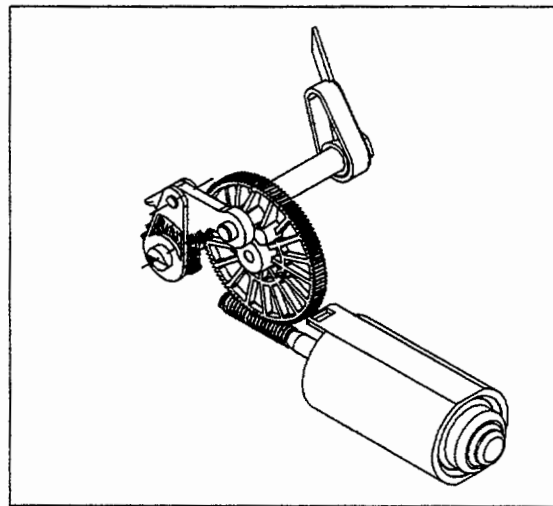
### 2-2-4-2 ) Enoncé du fonctionnement

En consultant plus précisément, le plan d'ensemble DR 8 / 10 , la nomenclature DR 9 / 10 ainsi que la vue éclatée DR 7 / 10 , vous remarquerez que le moteur électrique de 12 V ( vis sans fin 2a et le stator 2b ) , commandé et alimenté par le boîtier BSI entraîne en rotation la roue dentée 4.

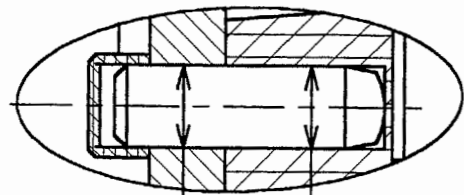
Sur cette dernière est excentré , un secteur denté 6a qui transmet le mouvement au pignon 8 solidaire de l'axe du balai 9 , créant ainsi son mouvement alterné de rotation.



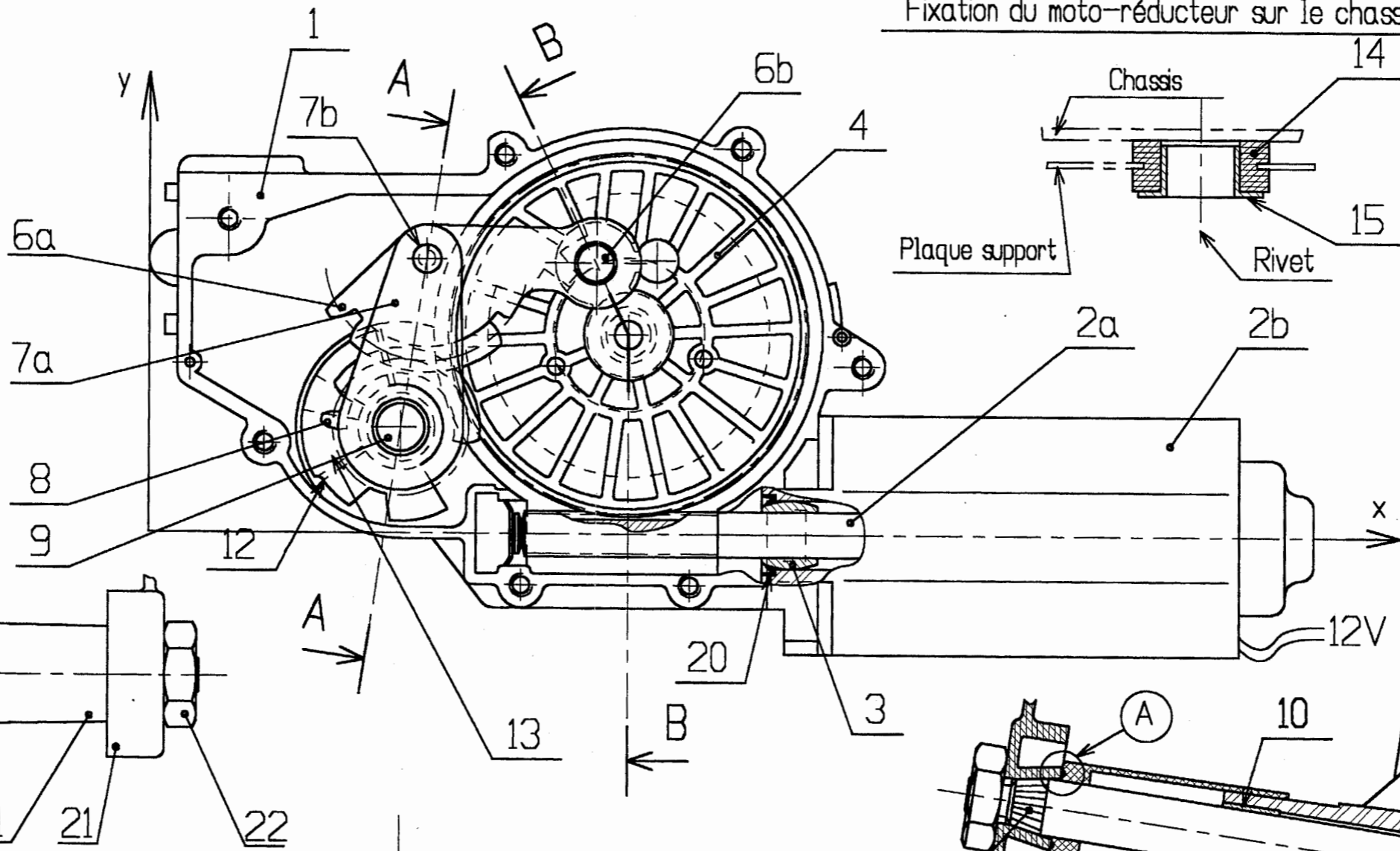
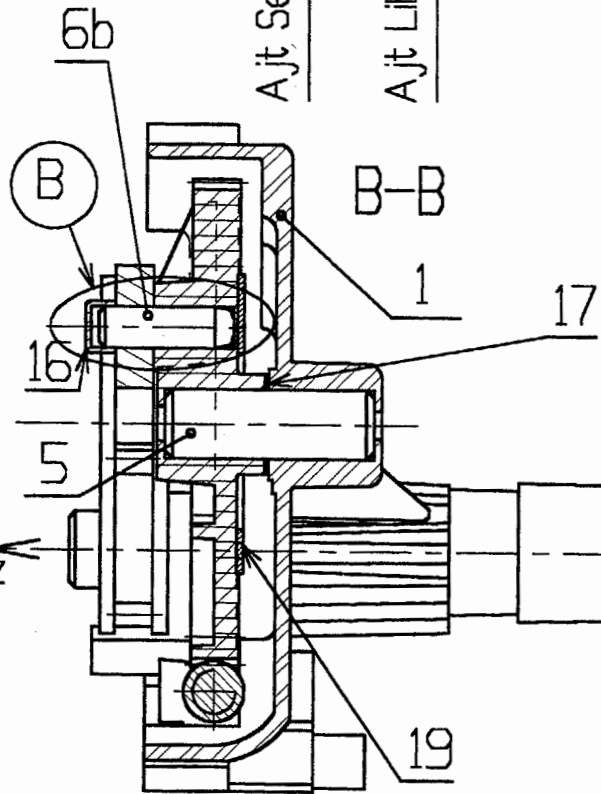
2-2-4-3 ) VUE DU MECANISME SEUL



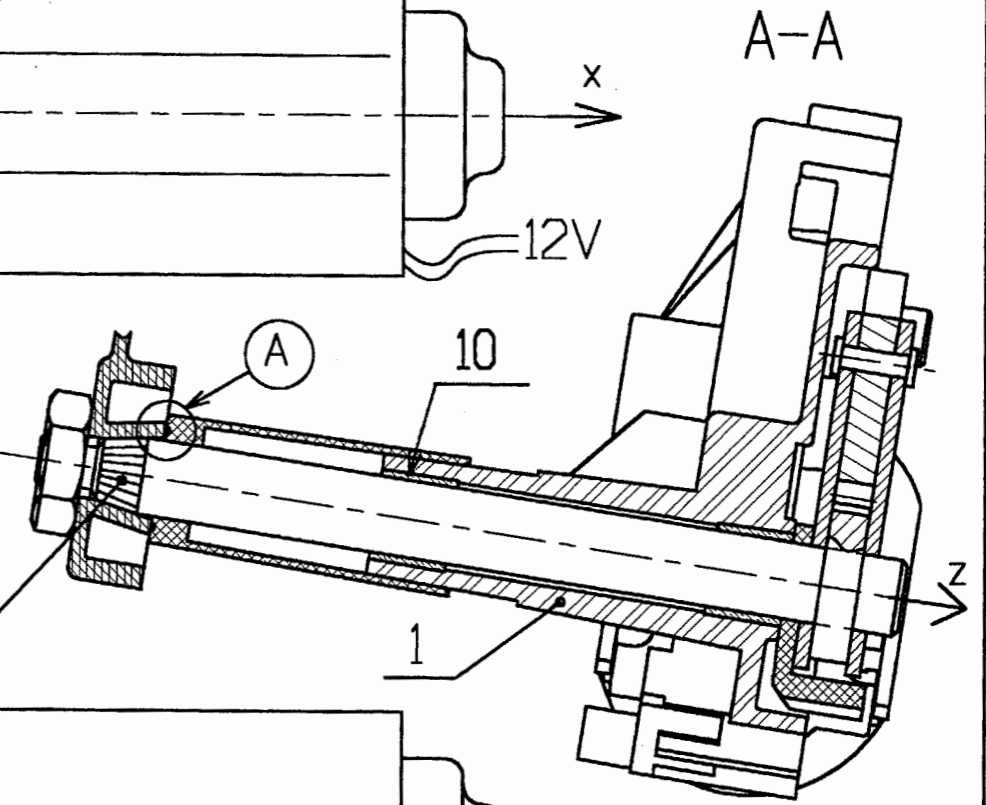
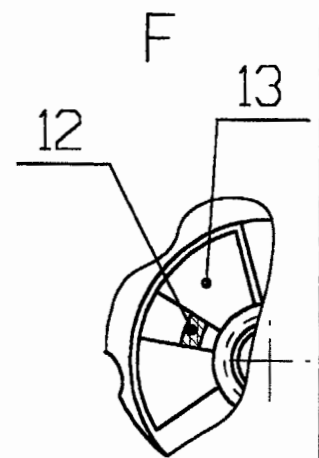
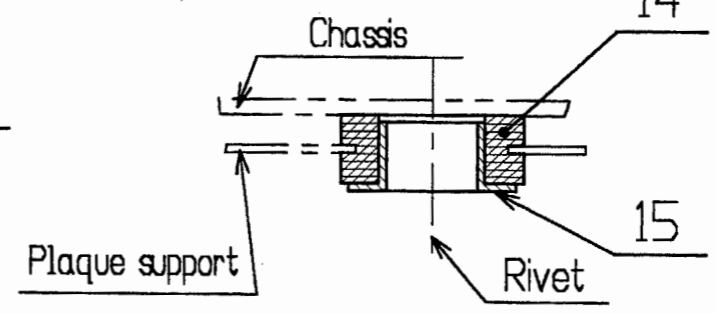
Détail B Ech: 2:1



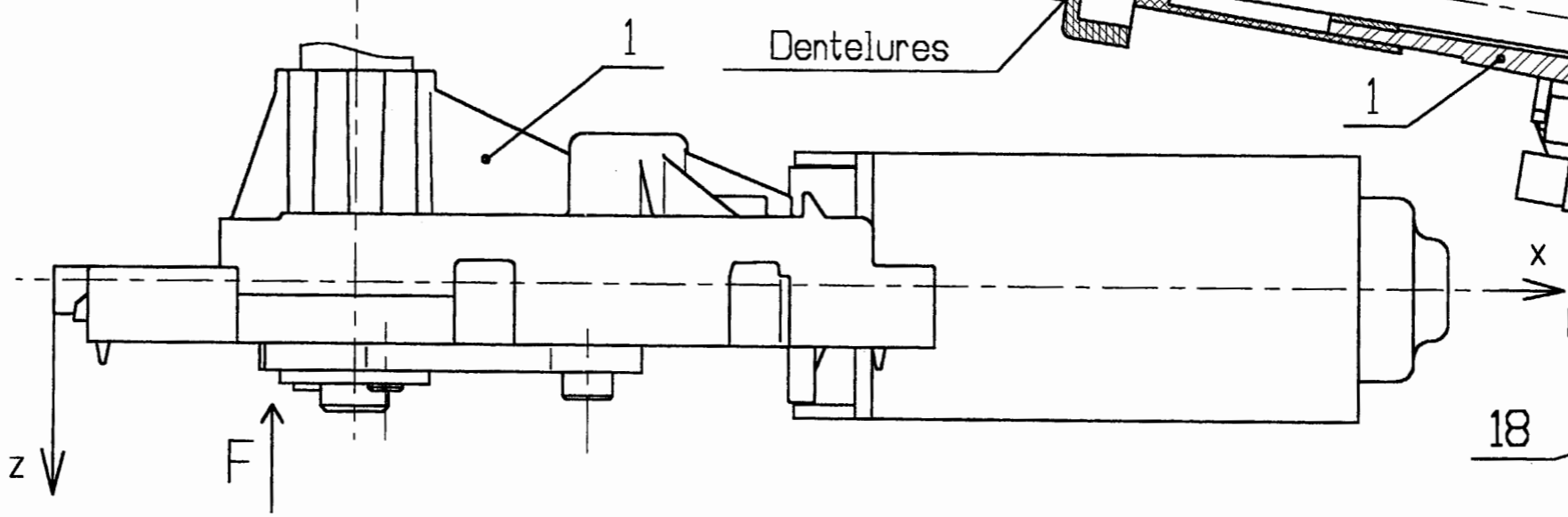
Ajt Serré  
Ajt Libre



Fixation du moto-réducteur sur le chassis

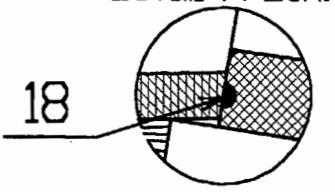


A-A



Dentelures

Détail A Ech: 3:1



NOTA :

Dans un soucis de lisibilité, les formes du corps sont simplifiées et la plaque support en tôle n'est pas représentée.

3- PLAN D'ENSEMBLE DR 8 / 10

ECH 1:1

#### 4- NOMENCLATURE

22	1	Ecrou H M 8	
21	1	Support de balai	
20	1	Rondelle de blocage	
19	1	Plaque conducteur	
18	1	Joint torique	
17	1	Rondelle élastique	
16	1	Guide	
15	3	Douille silent ploc	
14	3	Silent bloc	
13	1	Butée fixe	
12	1	Rondelle butée	
11	1	Manchon	
10	2	Coussinet cylindrique	
9	1	Axe du balai	Serré dans 8
8	1	Pignon Z partiel :7 dents, m: 2 (Z total : 12 dents)	Serré sur 9
7b	1	Axe riveté	
7a	2	Flasque	
6b	1	Axe	Serré dans 6a
6a	1	Secteur denté Z partiel :6 dents, m : 2(Z total : 12 dents)	
5	1	Tourillon	Serré dans 1
4	1	Roue dentée Z :105 dents, m: 2	Libre sur 5
3	1	Coussinet sphérique	
2b	1	Stator	
2a	1	Vis sans fin Z :1 filet	
1	1	Carter	
0	1	Tôle support	
Rep	Nbre	Désignation	Observation

# 5-SCHEMA ELECTRIQUE DU L'ESSUIE-VITRE ARRIERE.

( Document constructeur )

