

**BACCALAUREAT PROFESSIONNEL**

**« MAINTENANCE des MATERIELS : AGRICOLES,  
TRAVAUX PUBLICS et de MANUTENTION, PARCS et  
JARDINS »**

**Session 2005**

**Epreuve E1B1-U.12**

**SOUS-EPREUVE ECRITE**

**Sujet**

**Mathématiques et Sciences Physiques**

**Durée : 2 heures**

**Coefficient : 2**

*Le sujet comporte 6 pages numérotées de 1/6 à 6/6  
auquel s'ajoute le formulaire numéroté 1/1.*

*Les feuilles Annexe 1 (page 5/6) et Annexe 2 (page 6/6)  
sont à rendre avec la copie.*

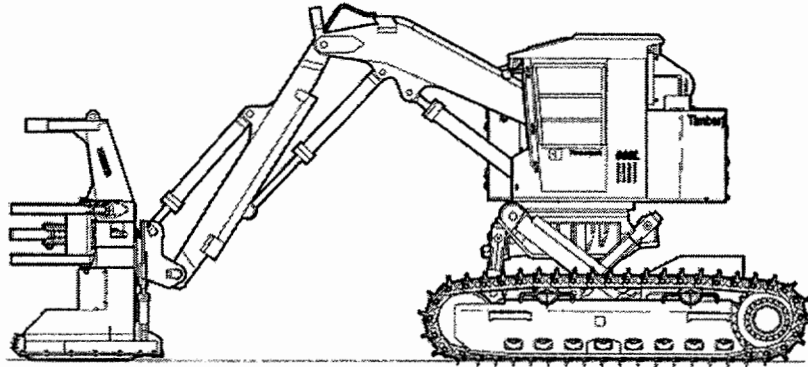
*Elles seront agrafées à celle-ci par le centre d'examen*

L'usage de la calculatrice est autorisé.

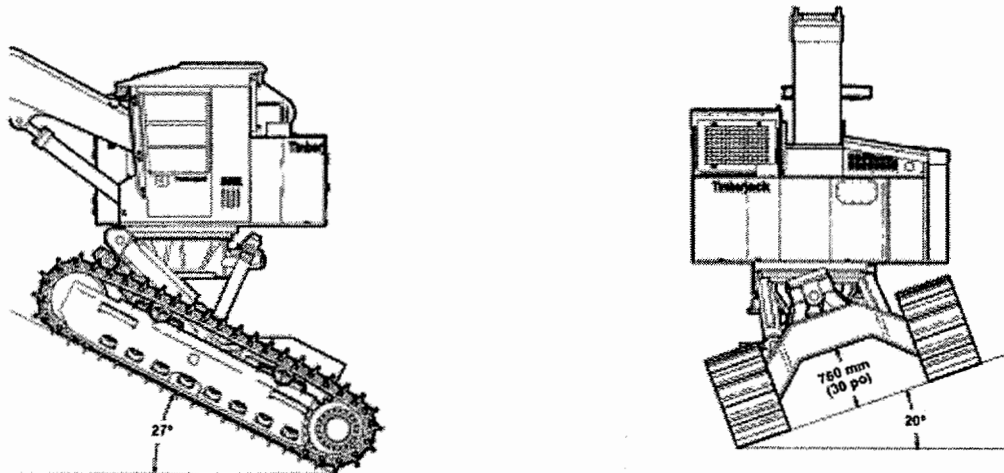
Baccalauréat Professionnel	Maintenance de matériels (toute option)	session 2005
Mathématiques Sciences Physiques	SUJET	durée : 2 h
		page 1 / 6

## Mathématiques

Le sujet a pour support une abatteuse groupeuse à correcteur de niveau.



**Abatteuse-groupeuse** : Machine motorisée utilisée pour faire tomber les arbres en les taillant au ras du sol à l'aide d'un dispositif hydraulique et pour regrouper les rondins qui seront par la suite récoltés.

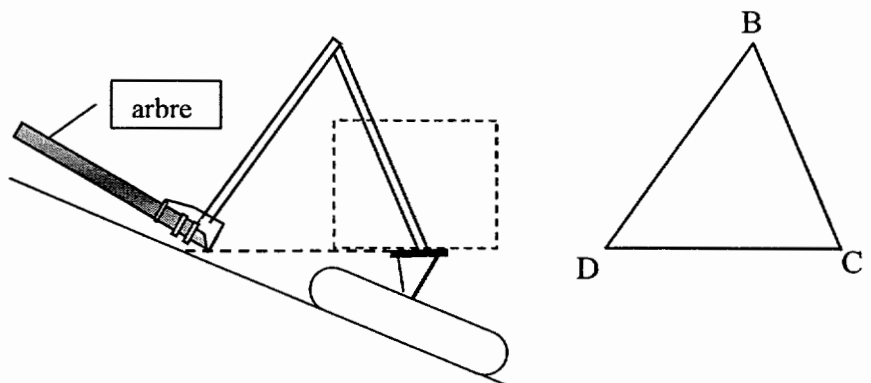


### Mathématiques : Exercice I (2,5 points)

L'engin propose une correction de niveau de la cabine lorsque cette machine travaille sur terrain en pente.



Pendant le travail, la position du bras peut être schématisée ainsi :



Soit le triangle quelconque BCD.

On donne :  $BD = 4,5 \text{ m}$   $BC = 3,5 \text{ m}$   $\widehat{DBC} = 60^\circ$

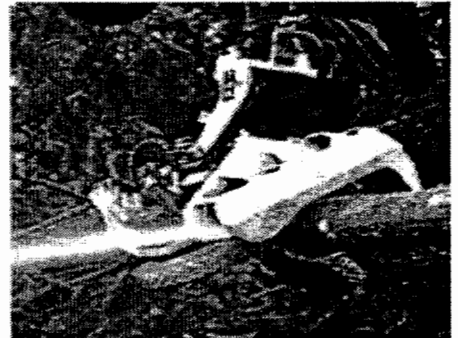
Calculer, en m,  $DC$ . Arrondir le résultat au dixième.

Baccalauréat Professionnel	Maintenance de matériels (toute option)	session 2005
Mathématiques Sciences Physiques	SUJET	durée : 2 h
		page 2 / 6

**Mathématiques : Exercice II (2,5 points)**

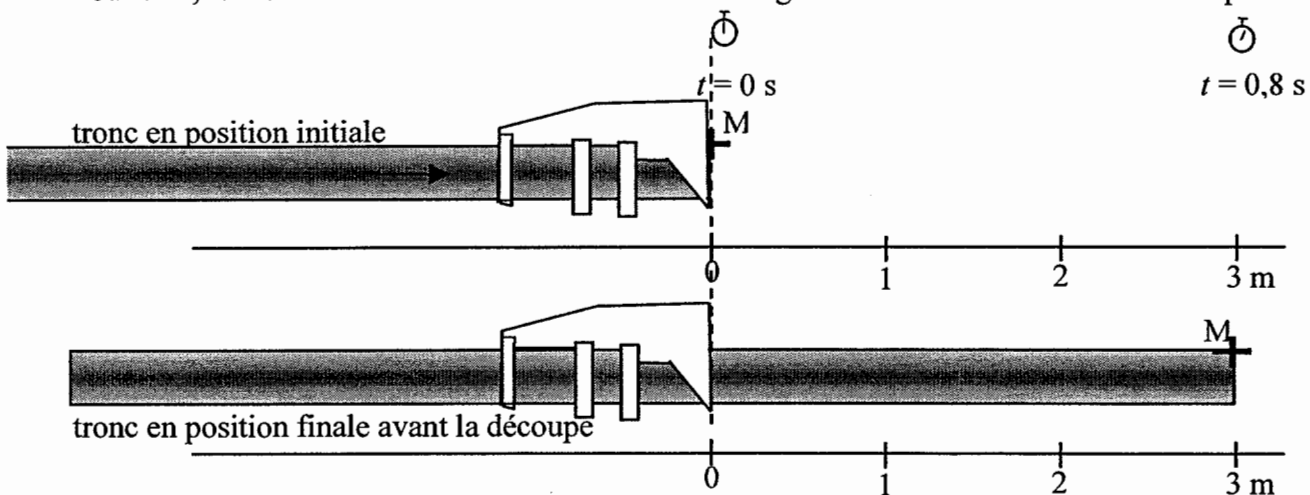
Dans une forêt de pins, le diamètre des troncs a été mesuré à 1 m au dessus du sol. Une partie des résultats est reportée dans le tableau 1 en annexe 1 page 5/6.

- 1) Compléter le tableau 1 en annexe 1 page 5/6.
- 2) Calculer le diamètre moyen. Arrondir le résultat au cm.
- 3) Le propriétaire de la forêt décide de couper ses arbres si ce diamètre moyen est supérieur à 35 cm. Indiquer s'il peut effectuer la coupe.



**Mathématiques : exercice III (10 points)**

Pour effectuer une coupe, on utilise l'abatteuse groupeuse. Lorsque l'arbre est coupé, l'abatteuse se bascule horizontalement et le débite en bille de 3 m de longueur. Pour cela, les rouleaux des mâchoires de la tête de l'engin font avancer le tronc entre chaque coupe.



On veut étudier le mouvement du point M entre deux coupes afin de programmer la console de commande. Le mouvement du point M se décompose en trois phases

- une phase 1 d'accélération (la vitesse  $v_1$  passe de 0 m/s à 5 m/s) ;
- une phase 2 à vitesse constante ( $v_2 = 5$  m/s) ;
- une phase 3 de « décélération et arrêt » ( $v_3$  passe de 5 m/s à 0).

La durée totale du mouvement est de 0,8 s pour avancer d'une distance de 3 m.

La position  $y$  du point M (par rapport à la scie) en fonction du temps  $t$  (en seconde) est caractérisée par :

- pour  $t$  appartenant à l'intervalle  $[0 ; 0,2]$ ,  $y = 12,5 t^2$
- pour  $t$  appartenant à l'intervalle  $[0,2 ; 0,6]$ , la position  $y$  est une fonction affine du temps  $t$
- pour  $t$  appartenant à l'intervalle  $[0,6 ; 0,8]$ ,  $y = -12,5 t^2 + 20t - 5$ .

Baccalauréat Professionnel	Maintenance de matériels (toute option)	session 2005
Mathématiques Sciences Physiques	SUJET	durée : 2 h
		page 3 / 6

### 1ère partie : étude d'une fonction

On se propose de compléter la représentation graphique de  $y$  en fonction de  $t$  (en abscisse) dans le repère de l'annexe 2 page 5/5.

1) Déterminer graphiquement la valeur de  $y$  pour  $t = 0,1$  dans la première phase. Laisser apparents les traits utiles à la lecture.

2) Les points A et B, de coordonnées respectives  $(0,2 ; 0,5)$  et  $(0,6 ; 2,5)$  bornent la deuxième phase. Déterminer l'équation de la droite (AB). Tracer le segment [AB].

3) On considère la fonction  $f$  définie pour  $t$  appartenant à l'intervalle  $[0,6 ; 0,8]$  par :

$$f(t) = -12,5 t^2 + 20t - 5.$$

3.1 Compléter le tableau de valeurs en annexe 1 page 5/6.

3.2 a) Soit  $f'$  la fonction dérivée de  $f$ . Déterminer  $f'(t)$ .

b) Calculer  $f'(0,7)$ .

3.3 Résoudre l'équation :  $-25t + 20 = 0$ .

3.4 Compléter le tableau de variation de la fonction  $f$  en annexe 1 page 5/6.

3.5 On note  $C_f$  la courbe représentative de la fonction  $f$  dans le plan rapporté au repère d'axes  $(Ot, Oy)$  de l'annexe 2 page 6/6.

Tracer  $C_f$ .

3.6 Calculer  $f'(0,6)$ . Indiquer pourquoi la droite (AB) est tangente en B à la courbe  $C_f$ .

### 2<sup>ème</sup> partie :

On admet que la vitesse du point M à un instant  $t$  est donnée par la valeur prise par la fonction dérivée à cet instant  $t$ .

Compléter, en annexe 1 page 5/6, le tableau 3 des positions et des vitesses du point M pendant le déplacement du tronçonneau entre deux coupes de bille de bois.

Baccalauréat Professionnel	Maintenance de matériels (toute option)	session 2005
Mathématiques Sciences Physiques	SUJET	durée : 2 h
		page 4 / 6

## Sciences Physiques

### Exercice 1 :

Le gaz domestique est désormais conditionné dans des bouteilles moins lourdes et plus pratiques. Celles-ci contiennent 6 kg de gaz. Le gaz contenu dans la bouteille a pour formule brute  $C_4H_{10}$



1. Citer la famille à laquelle appartient ce gaz.
2. Donner le nom de ce gaz et écrire les 2 formules développées.
3. Ecrire et équilibrer l'équation-bilan de sa combustion complète.
4. Calculer la masse molaire de ce gaz.
5. Calculer le nombre de moles de gaz contenues dans une bouteille (arrondir à l'unité).
6. Calculer le volume de dioxygène nécessaire à la combustion complète des 6 kg contenus dans une bouteille pleine.

Données : masses molaires :  $M(C) = 12 \text{ g/mol}$  ;  $M(H) = 1 \text{ g/mol}$

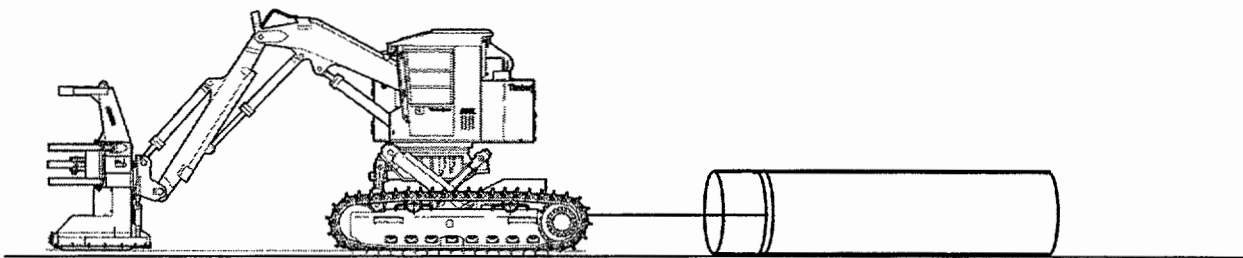
volume molaire dans les conditions de la combustion :  $V_M = 24 \text{ L/mol}$ .

### Exercice 2 : (1 point)

L'abatteuse remorque un tronc d'arbre sur un chemin rectiligne et plat, sur une distance  $d$  égale à 300 m.

La valeur de la tension  $T$  exercée par la chaîne de remorquage reste constante et égale à 650 N.

1. Calculer le travail que fournit la force  $\vec{T}$  sur le parcours considéré.



2. Si  $\vec{T}$  est la résultante des forces qui agissent sur le tronc pendant tout le trajet, indiquer si, dans ces conditions, le tronc est en mouvement :
  - avec une vitesse croissante
  - avec une vitesse constante,
  - avec une vitesse décroissante.

Remarque : si aucune force n'agit sur un corps, sa vitesse ne change pas.

### Annexe 1 à rendre avec la copie

Exercice 1 : tableau 1

diamètre en cm Classe d'amplitude 5 cm	Nombre de pins $n_i$	Centre des classes $x_i$	$n_i x_i$
[ 25 ; ___[	108	---	2970
[ ___ ; ___[	210	32,5	
[ ___ ; ___[	482	---	18075
[ ___ ; ___[	--	42,5	
[ ___ ; 50[	80	---	3800
	$N = 1000$		$\sum n_i x_i =$

Exercice 3 :

Tableau de valeurs de  $f$  :

$t$	0,6	0,62	0,64	0,66	0,68	0,72	0,76	0,8
$f(t)$	2,5	2,595		2,755				3

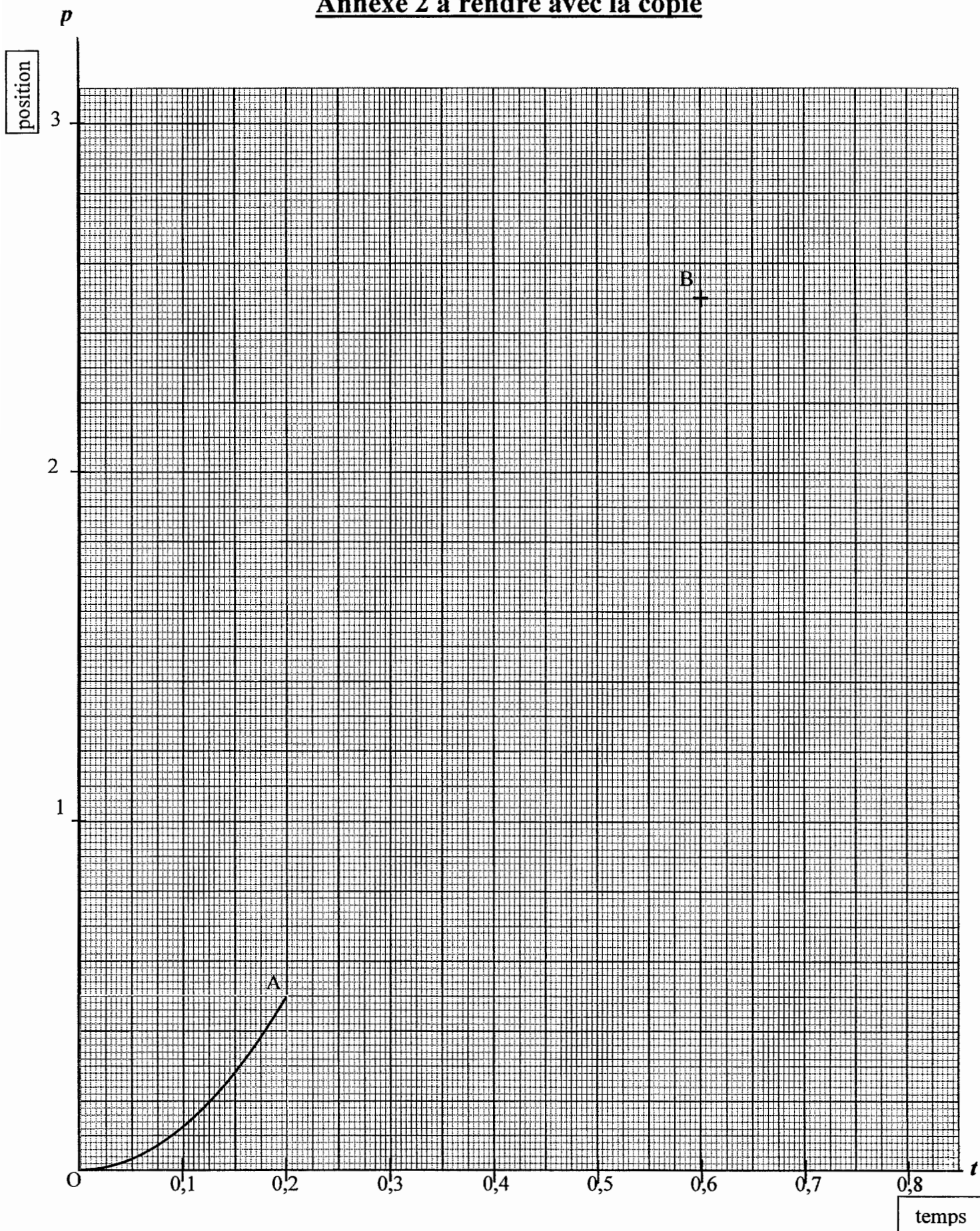
Tableau de variation de  $f$  : (exercice 3)

$t$	0,6	0,8
Signe de $f'(t)$		
Variation de la fonction $f$		

Tableau des positions et des vitesses du point M pendant le déplacement du tronc entre deux coupes d'une bille de bois.

$t$ (en seconde)	0	0,2	0,4	0,6	0,7	0,8
position de M par rapport à la tronçonneuse (en m)	0					
vitesse du point M (en m/s)						

**Annexe 2 à rendre avec la copie**



<u>Fonction <math>f</math></u>	<u>Dérivée <math>f'</math></u>
$f(x)$	$f'(x)$
$ax + b$	$a$
$x^2$	$2x$
$x^3$	$3x^2$
$\frac{1}{x}$	$-\frac{1}{x^2}$
$u(x) + v(x)$	$u'(x) + v'(x)$
$a u(x)$	$a u'(x)$

Logarithme népérien : ln

$\ln(ab) = \ln a + \ln b$        $\ln(a^n) = n \ln a$

$\ln\left(\frac{a}{b}\right) = \ln a - \ln b$

Equation du second degré  $ax^2 + bx + c = 0$

$\Delta = b^2 - 4ac$

- Si  $\Delta > 0$ , deux solutions réelles :

$x_1 = \frac{-b + \sqrt{\Delta}}{2a}$  et  $x_2 = \frac{-b - \sqrt{\Delta}}{2a}$

- Si  $\Delta = 0$ , une solution réelle double :

$x_1 = x_2 = -\frac{b}{2a}$

- Si  $\Delta < 0$ , aucune solution réelle

- Si  $\Delta \geq 0$ ,  $ax^2 + bx + c = a(x - x_1)(x - x_2)$

Suites arithmétiques

Terme de rang 1 :  $u_1$  et raison  $r$

Terme de rang  $n$  :  $u_n = u_1 + (n-1)r$

Somme des  $k$  premiers termes :

$u_1 + u_2 + \dots + u_k = \frac{k(u_1 + u_k)}{2}$

Suites géométriques

Terme de rang 1 :  $u_1$  et raison  $q$

Terme de rang  $n$  :  $u_n = u_1 \cdot q^{n-1}$

Somme des  $k$  premiers termes :

$u_1 + u_2 + \dots + u_k = u_1 \frac{1 - q^k}{1 - q}$

Trigonométrie

$\sin(a+b) = \sin a \cos b + \sin b \cos a$

$\cos(a+b) = \cos a \cos b - \sin a \sin b$

$\cos 2a = 2 \cos^2 a - 1$

$= 1 - 2 \sin^2 a$

$\sin 2a = 2 \sin a \cos a$

Statistiques

Effectif total  $N = \sum_{i=1}^p n_i$

Moyenne  $\bar{x} = \frac{\sum_{i=1}^p n_i x_i}{N}$

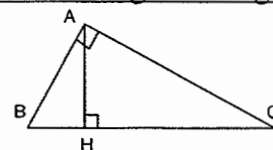
Variance

$V = \frac{\sum_{i=1}^p n_i (x_i - \bar{x})^2}{N} = \frac{\sum_{i=1}^p n_i x_i^2}{N} - \bar{x}^2$

Ecart type  $\sigma = \sqrt{V}$

Relations métriques dans le triangle rectangle

$AB^2 + AC^2 = BC^2$



$\sin \hat{B} = \frac{AC}{BC}$  ;  $\cos \hat{B} = \frac{AB}{BC}$  ;  $\tan \hat{B} = \frac{AC}{AB}$

Résolution de triangle

$\frac{a}{\sin \hat{A}} = \frac{b}{\sin \hat{B}} = \frac{c}{\sin \hat{C}} = 2R$

$R$  : rayon du cercle circonscrit

$a^2 = b^2 + c^2 - 2bc \cos \hat{A}$

Aires dans le plan

Triangle :  $\frac{1}{2} bc \sin \hat{A}$

Trapèze :  $\frac{1}{2} (B + b)h$

Disque :  $\pi R^2$

Aires et volumes dans l'espace

Cylindre de révolution ou prisme droit d'aire de base  $B$  et de hauteur  $h$  : Volume  $Bh$

Sphère de rayon  $R$  :

Aire :  $4\pi R^2$       Volume :  $\frac{4}{3} \pi R^3$

Cône de révolution ou pyramide de base  $B$  et de hauteur  $h$  : Volume  $\frac{1}{3} Bh$

Calcul vectoriel dans le plan - dans l'espace

$\vec{v} \cdot \vec{v}' = xx' + yy'$

$\vec{v} \cdot \vec{v}' = xx' + yy' + zz'$

$\|\vec{v}\| = \sqrt{x^2 + y^2}$

$\|\vec{v}\| = \sqrt{x^2 + y^2 + z^2}$

Si  $\vec{v} \neq \vec{0}$  et  $\vec{v}' \neq \vec{0}$  :

$\vec{v} \cdot \vec{v}' = \|\vec{v}\| \times \|\vec{v}'\| \cos(\vec{v}, \vec{v}')$

$\vec{v} \cdot \vec{v}' = 0$  si et seulement si  $\vec{v} \perp \vec{v}'$