

SESSION 2005
BREVET PROFESSIONNEL
CONSTRUCTION MACONNERIE ET BETON ARME

**E.3 - Travaux spécifiques : organisation de travaux liés à la
réhabilitation- UNITE 30**
Durée : 4h00 - Coefficient : 3
EPREUVE ECRITE ET PRATIQUE

Ce dossier comprend 5 pages numérotées de 1/5 à 5/5

Désignation	Page
Page de présentation	1/5
Les dessins de l'ouvrage	2/5
La mise en situation	3/5
Le tableau réponse du mode opératoire	4/5
Le barème de notation	5/5

AUCUNE DOCUMENTATION AUTORISEE

Assurez - vous que ce dossier est complet. S'il ne l'est pas, demandez un autre exemplaire au chef de salle.

Code examen : 450 23208

BP " CONSTRUCTION MACONNERIE ET BETON ARME "

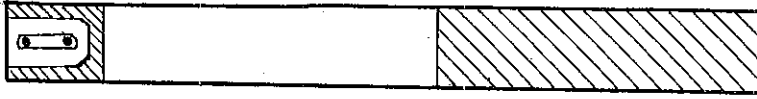
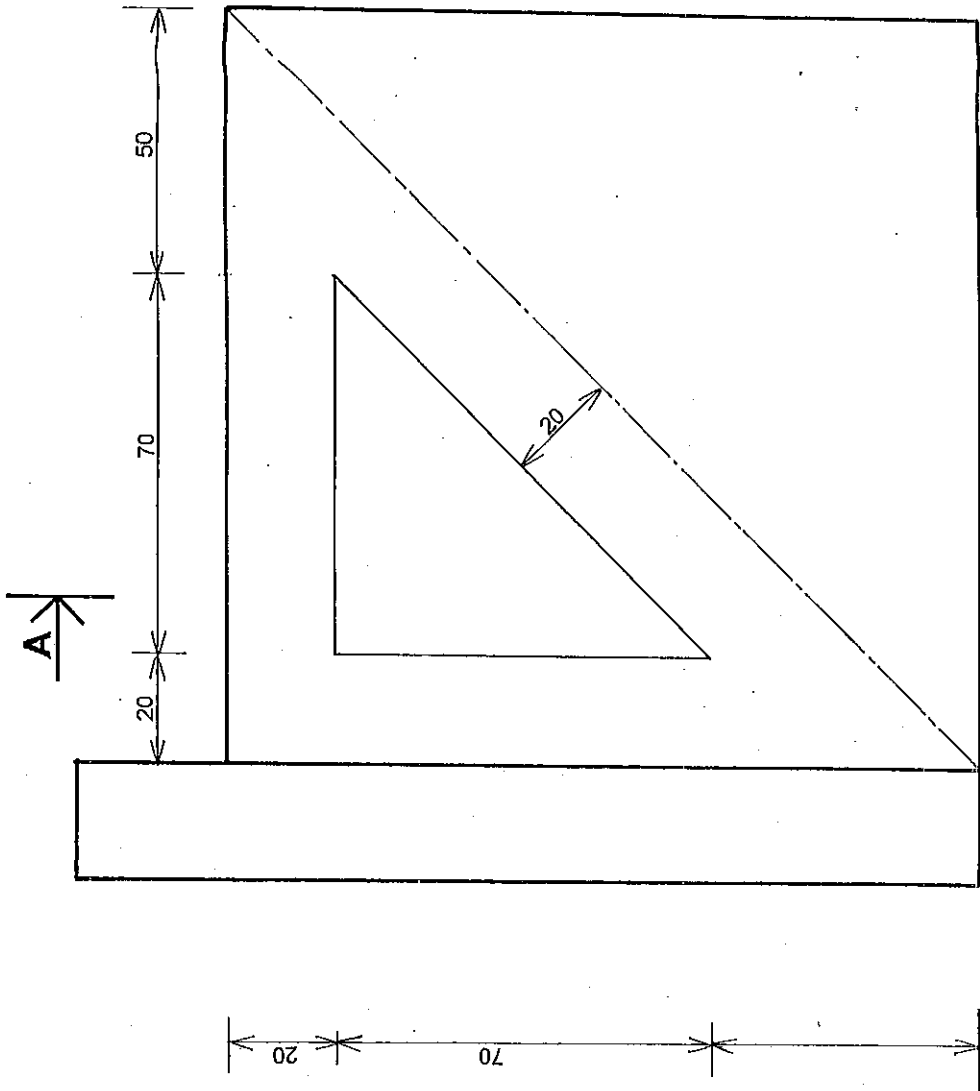
E.3 - TRAVAUX SPECIFIQUES : Organisation de travaux liés à la réhabilitation -
Unité 30

Session 2005

Durée : 4h00

Coefficient : 3

DT 1/5



A-A

Cotes en cm

E.3 - TRAVAUX SPECIFIQUES :
Organisation de travaux liés à la
réhabilitation - Unité 30 -

B.P. C.M.B.A.

Code examen : 450 23208

DT 2/5

Mise en situation

Pour apporter de la clarté, le maître d'ouvrage préconise le percement d'une ouverture triangulaire sur le retour d'angle en agglomérés de béton

On donne :

- Le support (mur en agglomérés de béton de l'épreuve E2)
- Les informations concernant les travaux à effectuer dans les documents qui vous sont remis
- Les matériaux et le matériel

On demande :

- L'étude préparatoire à l'intervention sur le folio 4/5
- Le tracé de l'ouvrage
- Le démontage et le percement de l'ouverture (découpe manuelle)
- Enduire les tableaux (hormis la sous-face du linteau)

On exige :

- Le respect des règles de construction
- Les travaux ne laissent pas apparaître de trace de l'intervention
- Un respect strict des règles de sécurité

