

Sujet National

SESSION : 2005

BREVET PROFESSIONNEL MENUISIER

EPREUVE E1: ETUDE DE CONCEPTION, SCIENTIFIQUE
ET ARTISTIQUE D'OUVRAGE.

SOUS-EPREUVE BI - UI2 :

REALISATION DES PLANS D'EXPRESSION.

DOSSIER SUJET

CONTENU

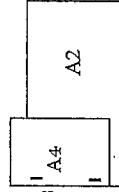
1 / Fiche contractuelle et descriptif des travaux.

2 / Vue d'ensemble et description des coupes.

3 / Page ressources, (éléments d'ameublement).

2 Canson format A2

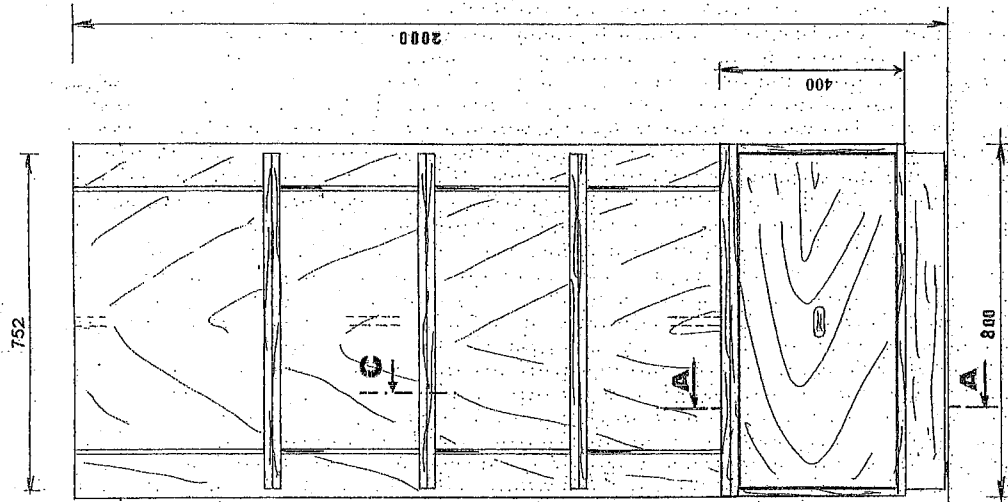
Les deux dessins seront agrafés
dans une copie d'examen



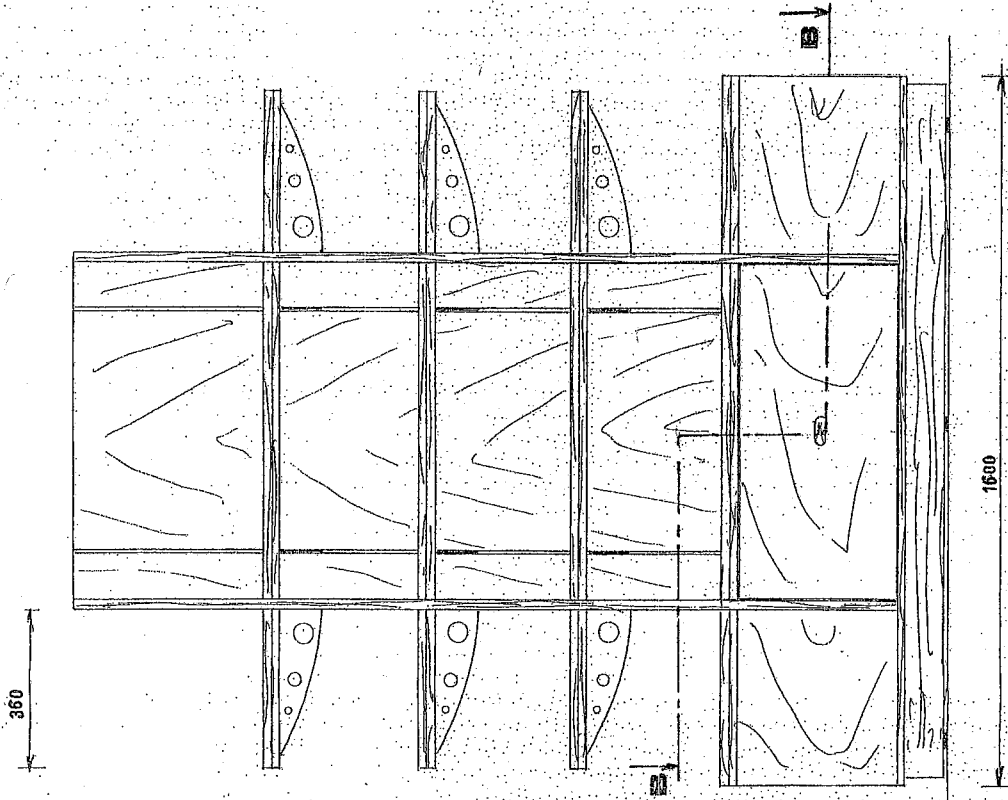
Forme : écrite, durée : 3h00

Coef: 2

BREVET



VUE DE COTE



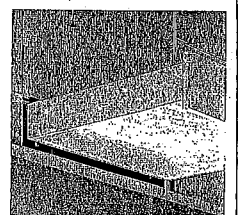
VUE DE FACE

GONDOLE PANTALONS

SUJET NATIONAL	Session 2005	Dossier Sujet/Ressources	TIRAGES :
BREVET PROFESSIONNEL MENUISIER	CODE(S) EXAMEN(S) :		Forme : écrite
Epreuve « E1 - B1 » - U12	Durée : 2 heures	Page/	2 / 5
Réalisation de plans d'exécution.	Coef : 2		

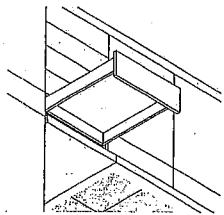
TANDEM 560H - sortie totale pour tiroir bois

Produit



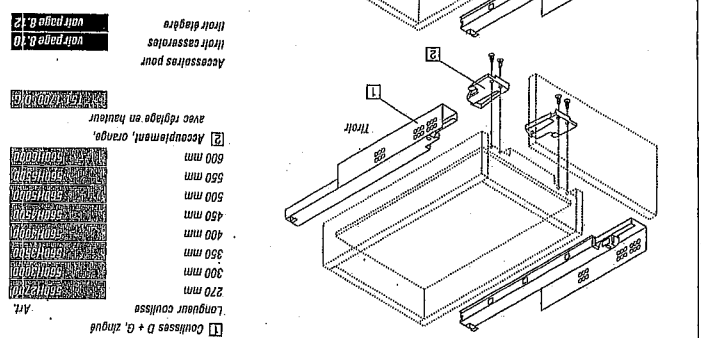
en profondeur
- Compensation des tolérances en largeur et
- plâtré
- Réglage en hauteur intégré dans l'accou-
- charge dynamique 50 kg
- de haute technologie
- Châssis à rouleurs en matière synthétique

Anglais
- Pour tiroirs, tiroirs casseroles et tiroirs à
- Longueur coulisse
1 Coulisser D + G, angulé
2 Accouplement, orange
avec réglage en hauteur



Description

Informations utiles à la commande



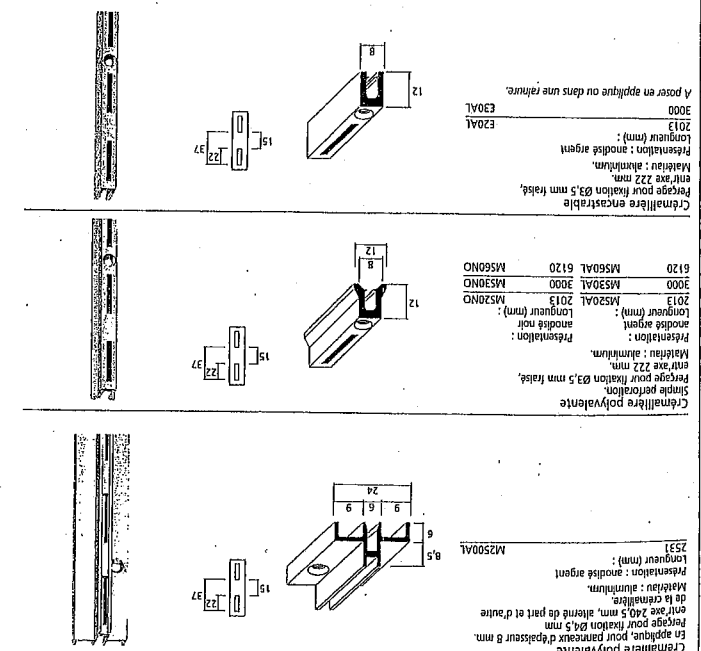
Une garniture TANDEM, comprenant:
1 Coulisser D + G, angulé
2 Accouplement, orange
avec réglage en hauteur

Accessoires pour
Tiroir diépre
voir page 8-10

Montage et réglage



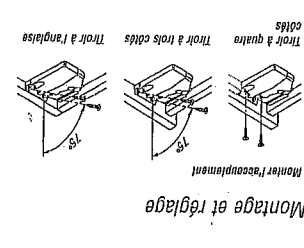
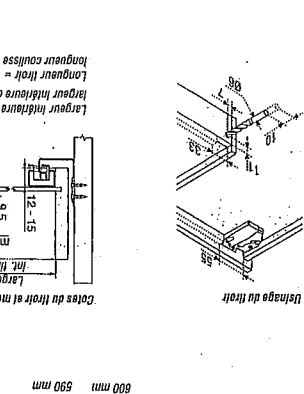
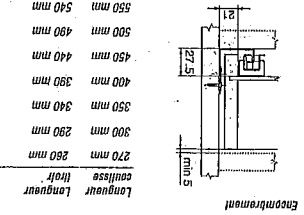
CRÉMAILLÈRES ET CONSOLES



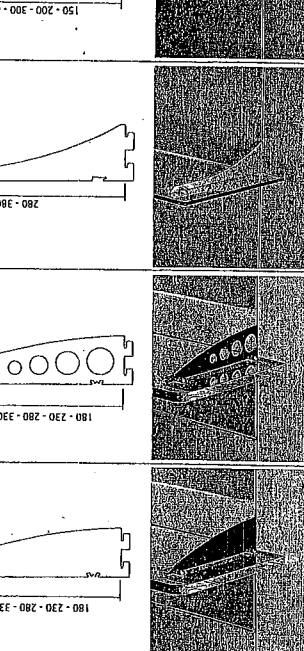
Crémaillères polyvalentes
En applique, pour panneaux d'épaisseur 8 mm.
Simple perforation.
Forage pour fixation Ø3,5 mm fraisé.
Matière : aluminium.
Présentation : anodisé argent.
Longueur (mm) : 2013 MS20AL, 3000 MS30AL, 6120 MS60AL
Matière : aluminium.
Présentation : anodisé argent.
Longueur (mm) : 2013 MS20AL, 3000 MS30AL, 6120 MS60AL

BREVET PROFESSIONNEL MENUISIER		Durée : 2 heures		Page/ 3/5	
Sujét NATIONAL		Session 2005		Dossier Sujét/Ressources	
Forme : écrite		Réalisation de plans d'exécution.			
TIRAGÉS :		CODÉ(S) EXAMEN(S) :			

Dimensions de mise en œuvre



CRÉMAILLÈRES ET CONSOLES

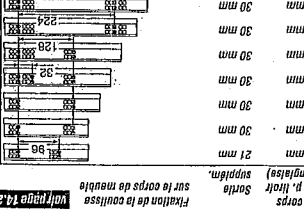


Console simple
Matière : aluminium.
Présentation : anodisé argent.
Longueur (mm) : 280 CMO28AL, 380 CMO38AL
A utiliser avec caeviers A2 ou A1 page 51.

BREVET PROFESSIONNEL MENUISIER		Durée : 2 heures		Page/ 3/5	
Sujét NATIONAL		Session 2005		Dossier Sujét/Ressources	
Forme : écrite		Réalisation de plans d'exécution.			
TIRAGÉS :		CODÉ(S) EXAMEN(S) :			

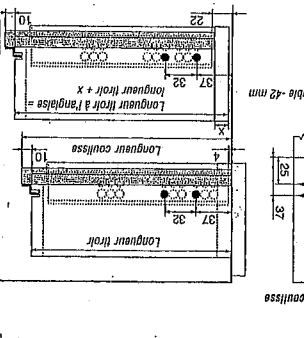
TANDEM 560H - sortie totale pour tiroir bois

Produit



Anglais
- Pour tiroirs, tiroirs casseroles et tiroirs à
- Longueur coulisse
1 Coulisser D + G, angulé
2 Accouplement, orange
avec réglage en hauteur

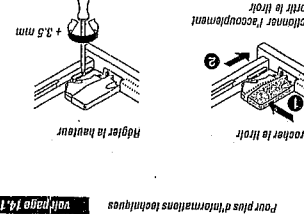
Accessoires pour
Tiroir diépre
voir page 8-10



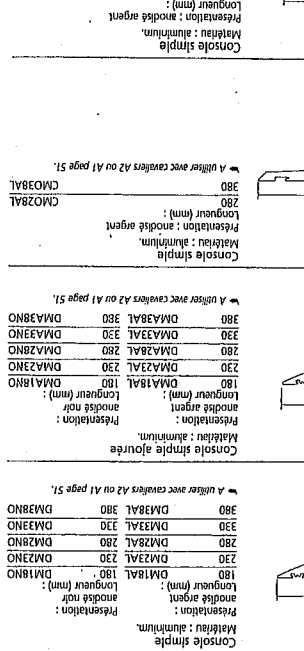
Une garniture TANDEM, comprenant:
1 Coulisser D + G, angulé
2 Accouplement, orange
avec réglage en hauteur

Accessoires pour
Tiroir diépre
voir page 8-10

Montage et réglage



CRÉMAILLÈRES ET CONSOLES



Console simple ajourée
Matière : aluminium.
Présentation : anodisé argent.
Longueur (mm) : 180 DMA180AL, 230 DMA230AL, 280 DMA280AL, 330 DMA330AL, 380 DMA380AL
A utiliser avec caeviers A2 ou A1 page 51.

BREVET PROFESSIONNEL MENUISIER		Durée : 2 heures		Page/ 3/5	
Sujét NATIONAL		Session 2005		Dossier Sujét/Ressources	
Forme : écrite		Réalisation de plans d'exécution.			
TIRAGÉS :		CODÉ(S) EXAMEN(S) :			