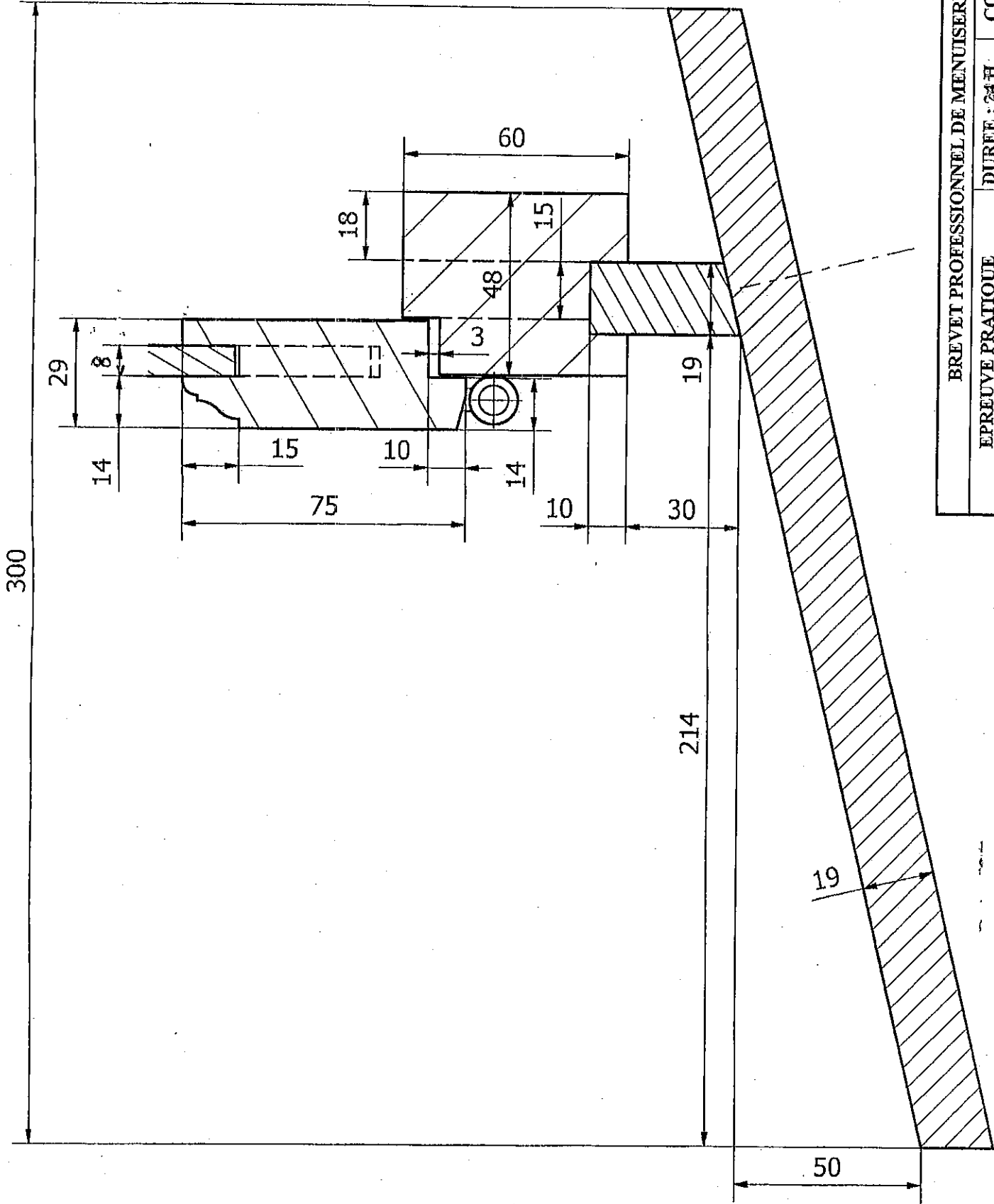
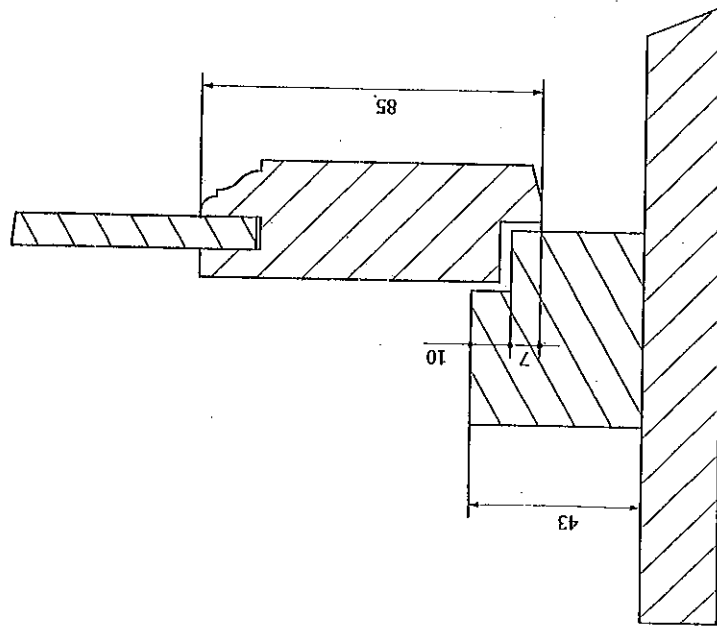


C-C

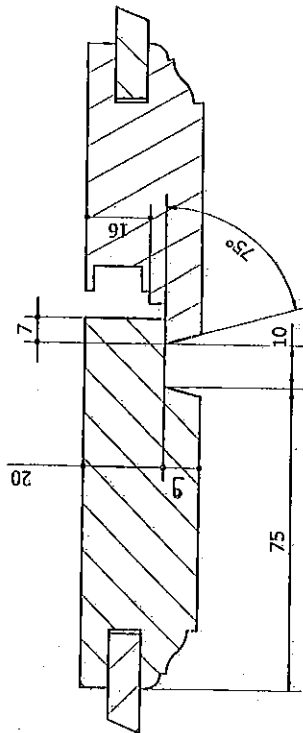


BREVET PROFESSIONNEL DE MENUISERIE		
EPREUVE PRACTIQUE	DUREE : 24 H	COEFFICIENT : 7
SUJET	SESSION : 2005	PAGE : 4/7

DETAIL E



DETAIL D



BREVET PROFESSIONNEL DE MENUISERIE

EPREUVE PRATIQUE

DUREE : 24 H

COEFFICIENT : 7

SUJET

SESSION : 2005

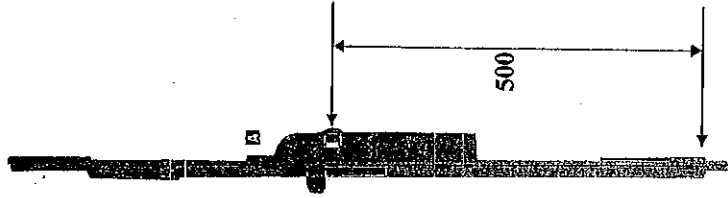
PAGE : 5/7

**Quincaillerie et colles fournies par
le centre d'examen**

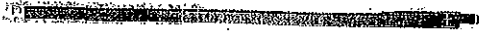
**Modèle
de quincaillerie fourni par le centre d'examen**

DESIGNATION	QUANTITE	DIMENSIONS
Crémone avec panneton (729 mm, tête de 16 x 2.5, axe 15 mm) rallonge de tête (370 mm) FERCO ou similaire	1 ensemble	longueur totale 1005 mm
gâche de tringle à défoncer (haute et basse)	2	50 x 14 x 2
gâche de panneton à défoncer (centrale)	1	100 x 14 x 2
Bouton sur rosette	1	Entraxe à 43
Fiche à visser	4	13 x 35
Vis / crémone	4	3.5 x 25
Vis / gâches	6	3.5 x 16
Vis / ébrasement (6x3)	18	3.5 x 50
Vis / tablette	6	3.5 x 35
Colle R 22	100 g	
Colle R 41	100 g	

Crémone
avec panneton



Rallonge
de tête



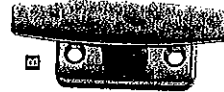
Gâche de panneton
à défoncer



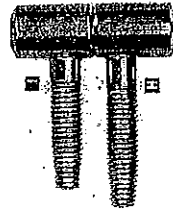
Gâche de tringle
à défoncer



Bouton sur rosette



Fiche à visser



BREVET PROFESSIONNEL DE MENUISERIE

EPREUVE PRATIQUE

DUREE : 24 H COEFFICIENT : 7

SUJET

SESSION : 2005

PAGE : 6/7

FEUILLE DE DEBIT

Rep	Désignation	Nombre	Long.	Larg.	Epais.	Nature	Observation
	EPURE	1	1350	1700	12	MDF clair	
	Habillage d'ébrasement						
	CÔTES	2	1210	315	19	MDF	
	DESSUS	1	1300	315	19	MDF	
	TABLETTE	1	1300	300	19	Mé-la blanc	
	CHANT	1	1300	25		préencollé	
	Habillage Périphérique / bâti						
	MONTANTS	2	540	40	19	MDF	
	TRAVERSE haute	1	1160	620	19	MDF	fourni calibré
	Le bâti dormant						
	MONTANTS	2	540	60	48	BOSSE	
	TRAVERSE centrée	3	550	145	48	BOSSE	
	TRAVERSE basse	1	1080	43	48	BOSSE	
	FAUSSE LANGUETTE	4	50	140	15	BOSSE	
	GABARIT	1	1100	650	18	C.P.	fourni calibré
	Les ouvrants						
	GABARIT	1	800	240	18	C.P.	
	MONTANT	1	1025	75	29	BOSSE	
	MONTANT	1	1025	92	29	BOSSE	
	MONTANTS	2	515	75	29	BOSSE	
	TRAVERSES basses	2	455	85	29	BOSSE	
	TRAVERSES Cintrées (haut)	2	400	125	29	BOSSE	
	TRAVERSES Cintrées (bas)	2	370	125	29	BOSSE	
	FAUSSE LANGUETTE	4	50	125	8	BOSSE	
	PANNEAUX	2	890	382	8	MDF	

BARÈME DE CORRECTION

EPURE	25
HABILLAGES D'EBRASUREMENT (arêtier)	30
HABILLAGES PERIPHERIQUES (BÂTI)	10
BATI DORMANT	30
OUVRANTS	45
FERRAGE ET JEUX	20
FINITION	25
ASPECT GENERAL	15
TOTAL	200

1 seule pièce pourra être remplacée avec une pénalité de 20 points

BREVET PROFESSIONNEL DE MENUISERIE

EPREUVE PRATIQUE DUREE : 24 H COEFFICIENT : 7

SUJET

SESSION : 2005

PAGE : 7/7