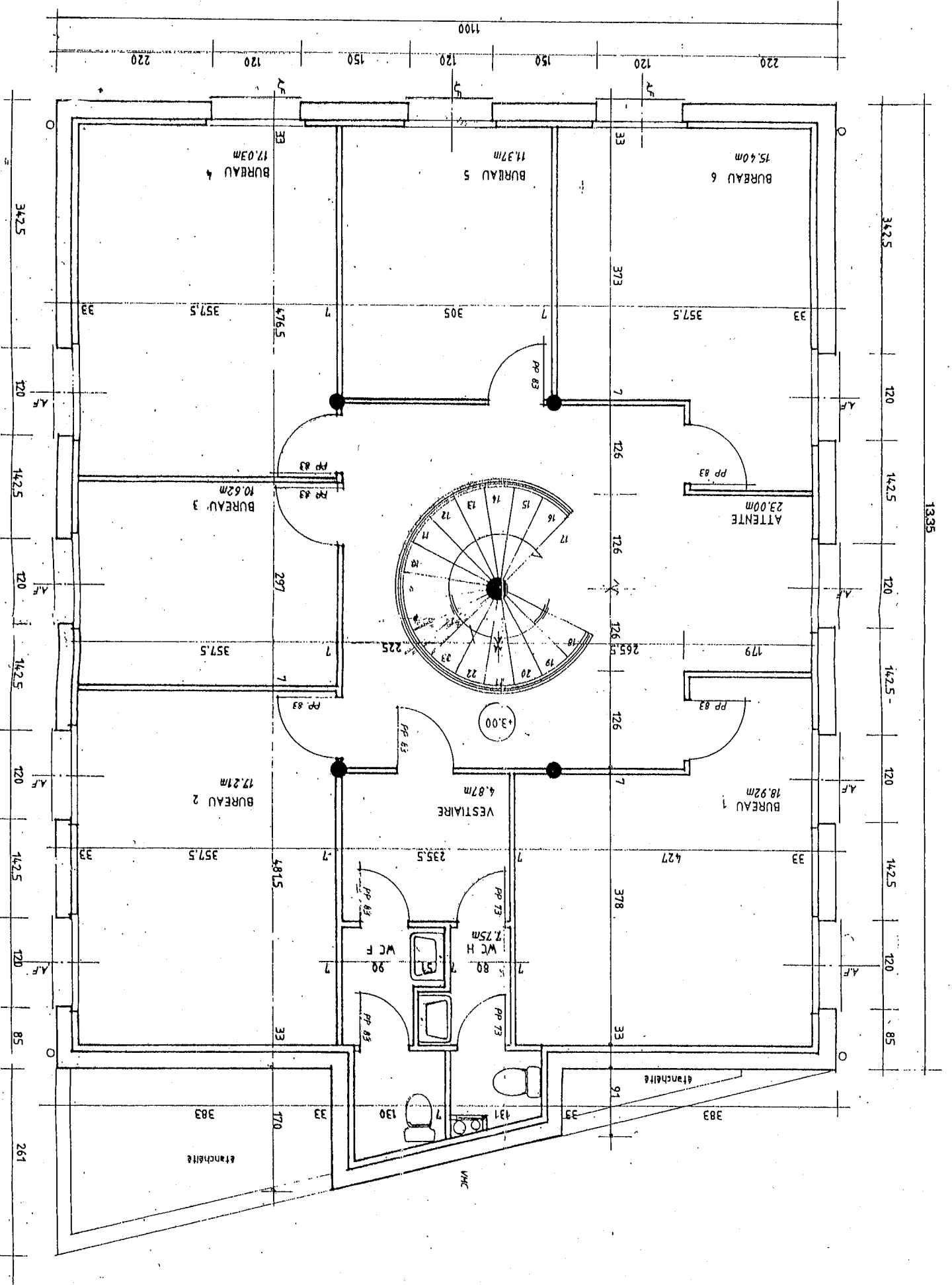


**PIGNON SUD-OUEST**

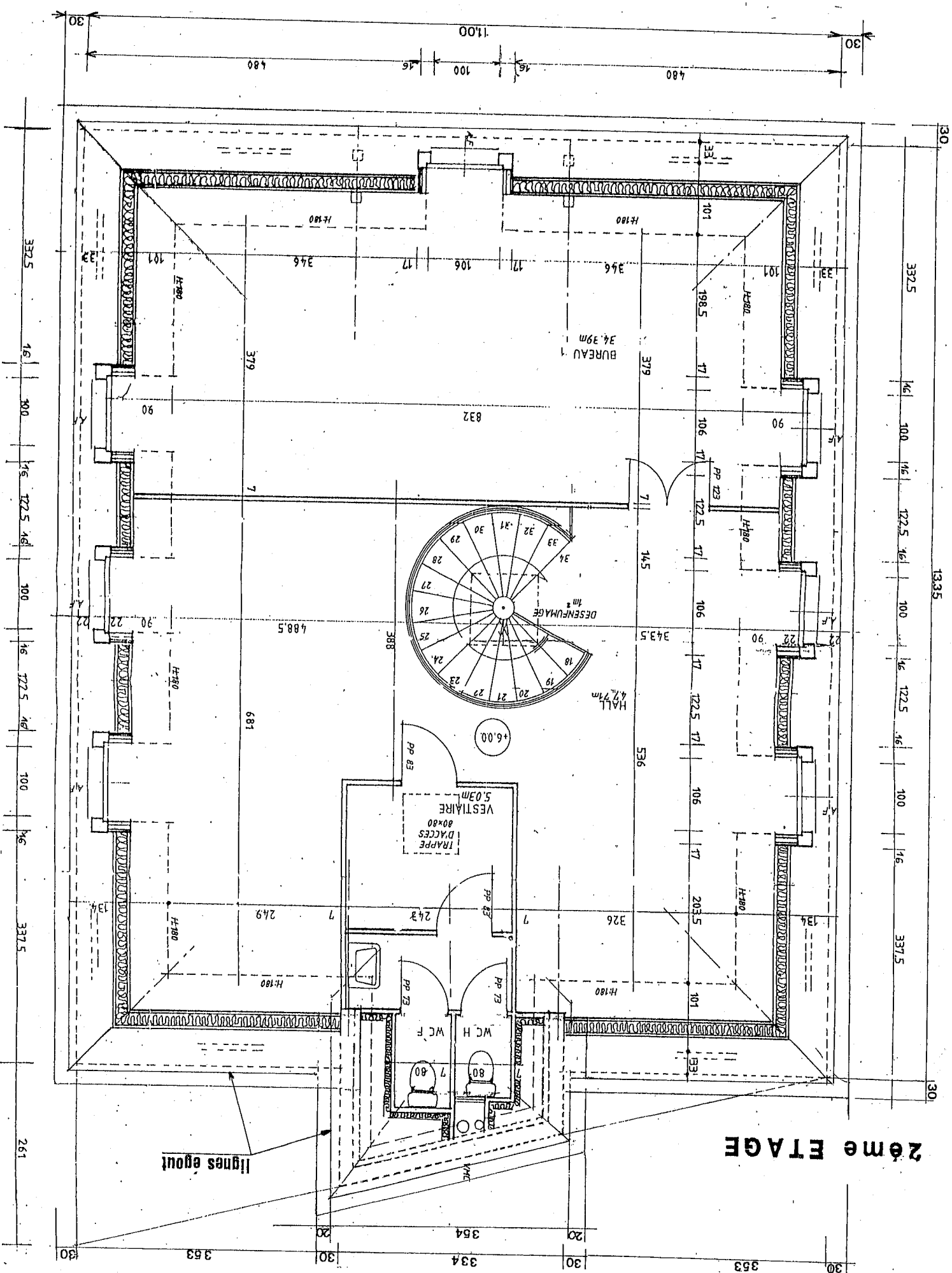
Session 2005	BREVET PROFESSIONNEL DE CHARPENTIER
Sujet National	MINISTÈRE DE L'ÉDUCATION NATIONALE
Epreuves E1-A1 ; E1-B1 ; E2	DOSSIER TECHNIQUE ( PLANS D'ARCHITECTE )
	Page 8 / 13



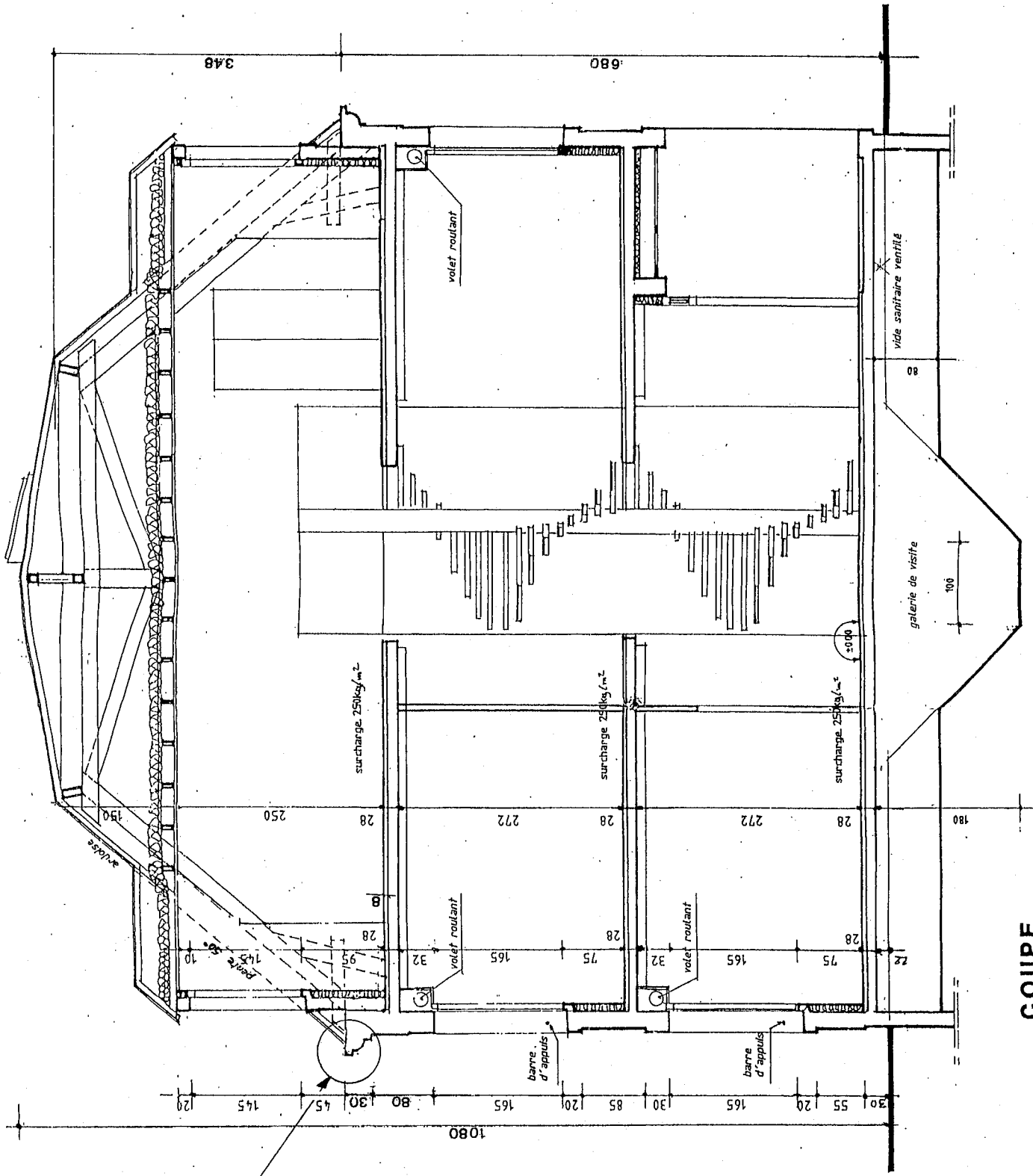
Session 2005		BREVET PROFESSIONNEL DE CHARPENTIER	
Sujet National		MINISTÈRE DE L'ÉDUCATION NATIONALE	
Epreuves E1-A1; E1-B1; E2		DOSSIER TECHNIQUE (PLANS D'ARCHITECTE)	
		Page	10/13



1er ETAGE



2ème étage

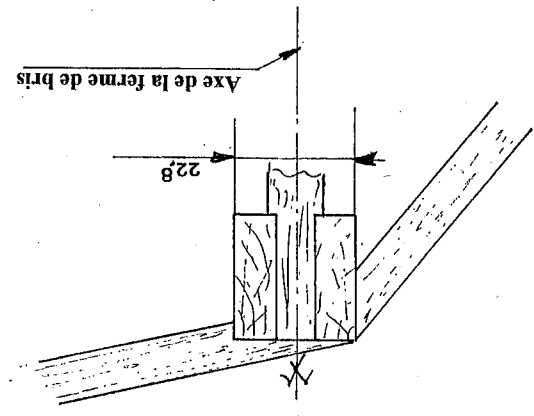


**COUPE**

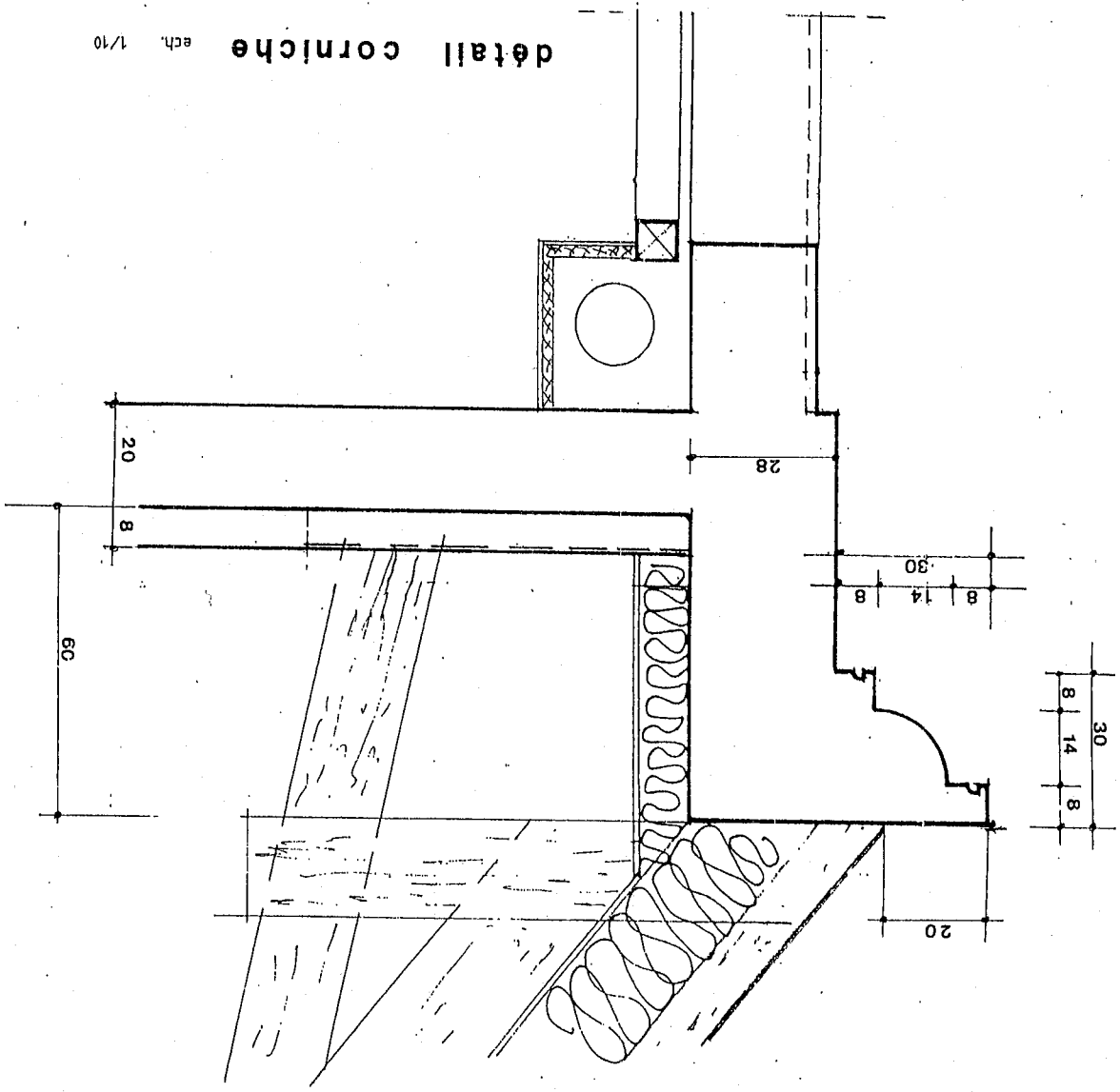
Détail 1  
page

Session 2005	BREVET PROFESSIONNEL DE CHARPENTIER
Sujet National	MINISTRE DE L'EDUCATION NATIONALE
Epreuves E1-A1 ; E1-B1 ; E2	DOSSIER TECHNIQUE ( PLANS D'ARCHITECTE )
	Page 12 / 13

Epreuves	E1-A1; E1-B1; E2
Sujet National	
Session 2005	
BREVET PROFESSIONNEL DE CHARPENTIER	
MINISTÈRE DE L'ÉDUCATION NATIONALE	
Page	
13/13	



Détail raccord brisis et terrasse  
Côté croupe  
ech 1/10



détail corniche  
ech 1/10