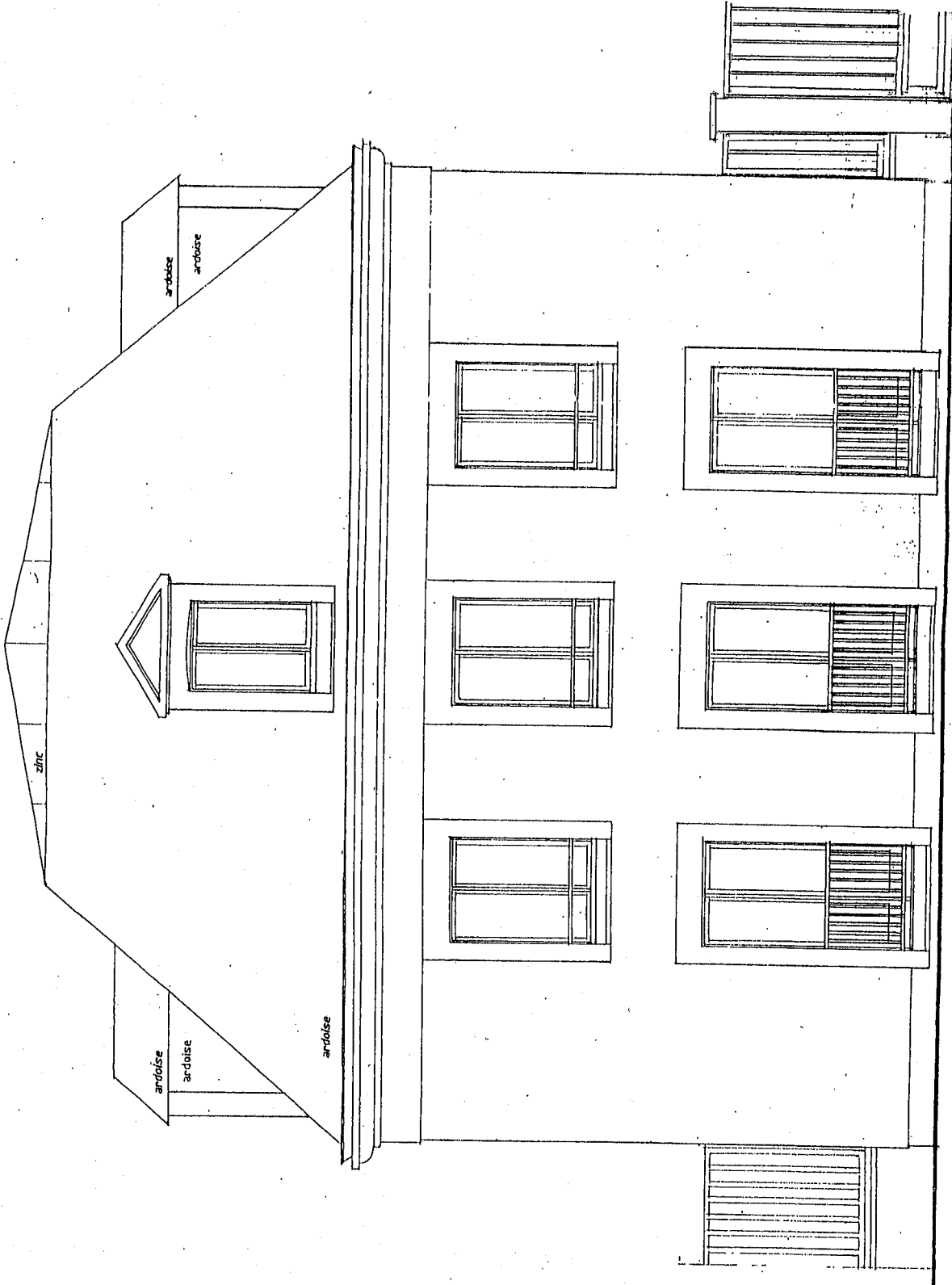


PIGNON NORD-EST

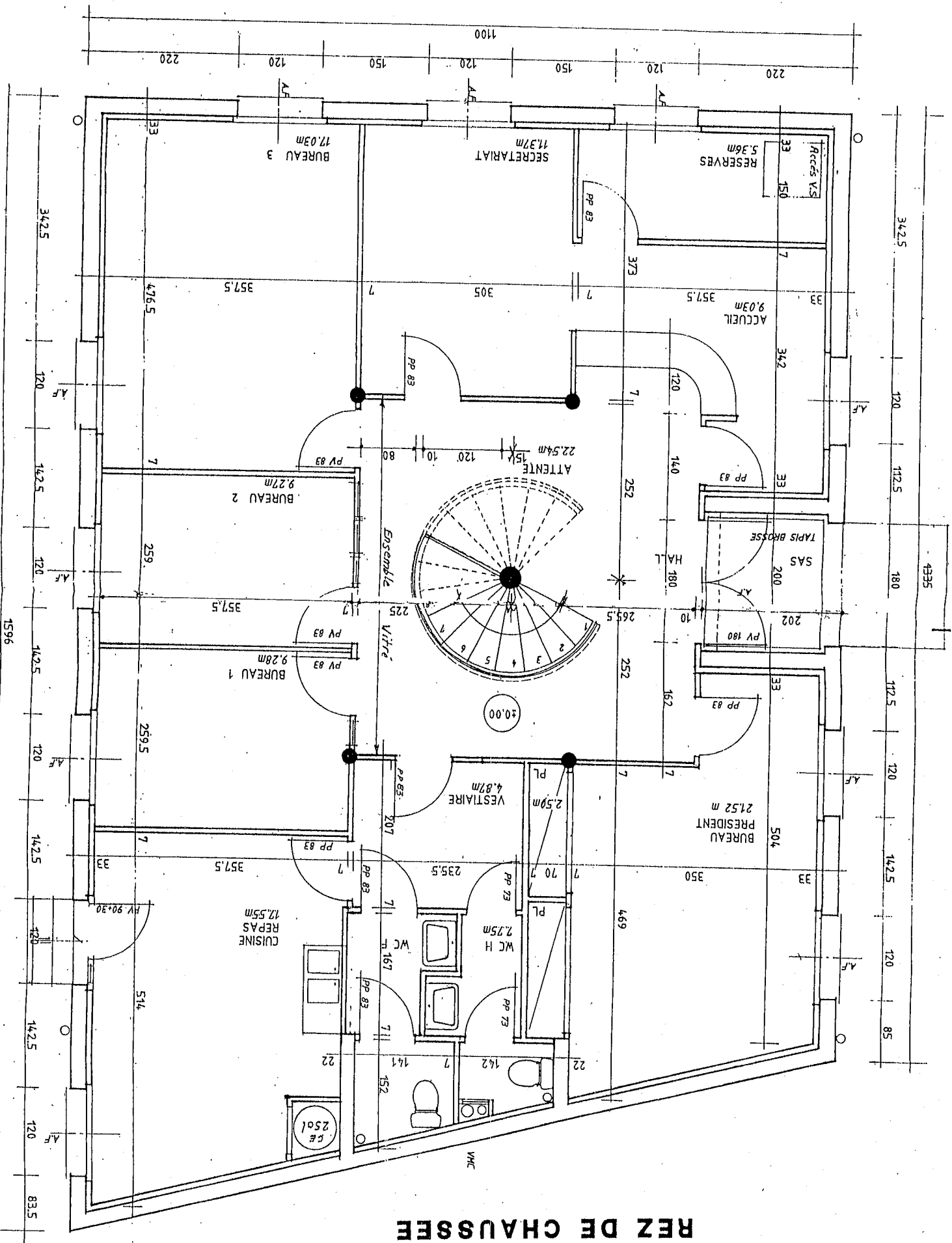
Session 2005	BREVET PROFESSIONNEL DE CHARPENTIER	
Sujet National	MINISTÈRE DE L'ÉDUCATION NATIONALE	
Epreuves	E1-A1 ; E1-B1 ; E2	Page 7/13



PIGNON SUD-OUEST

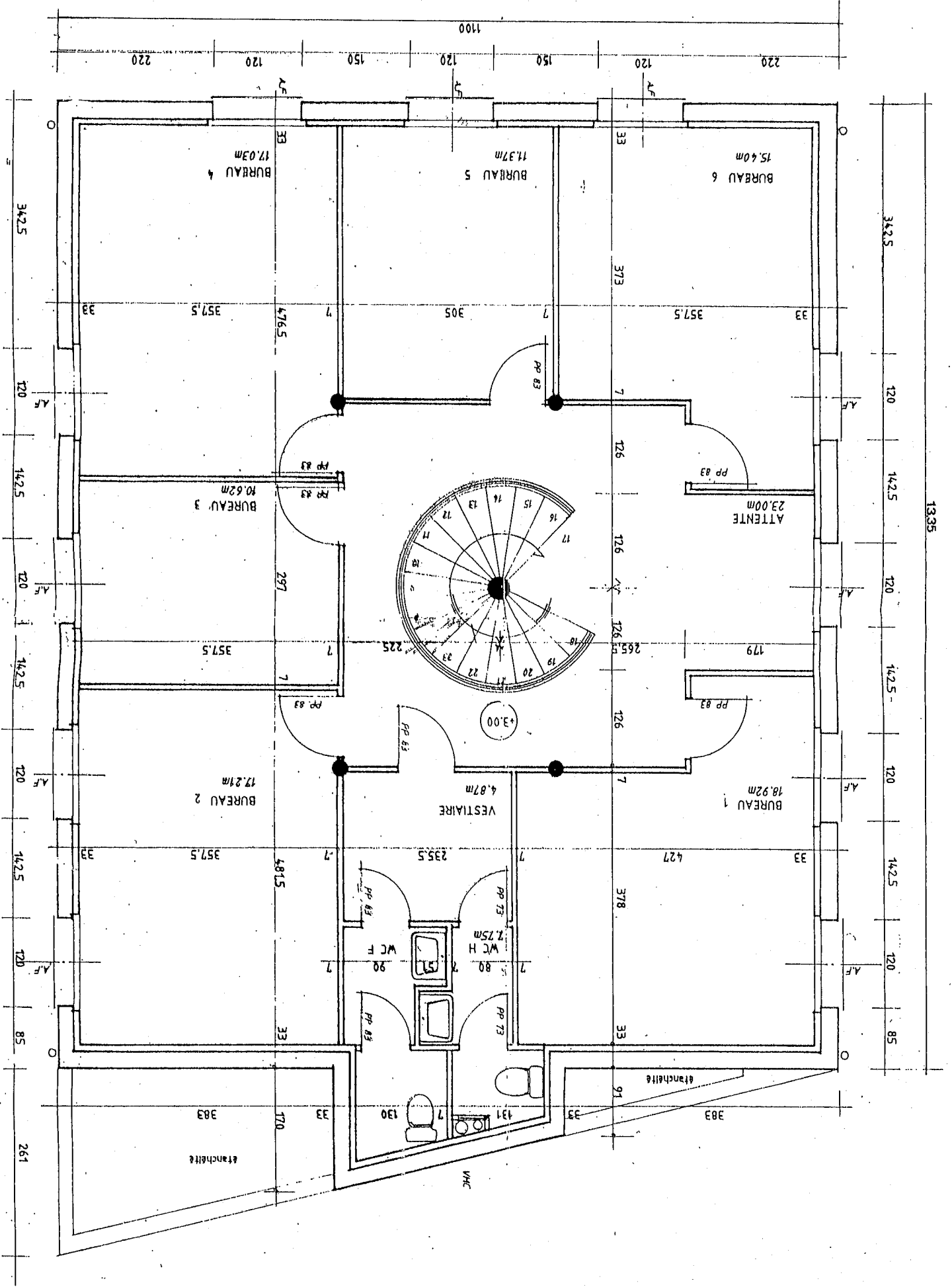
Session 2005	BREVET PROFESSIONNEL DE CHARPENTIER
Sujet National	MINISTERE DE L'EDUCATION NATIONALE
Epreuves EL-A1 ; EL-B1 ; E2	DOSSIER TECHNIQUE (PLANS D'ARCHITECTE)
	Page 8 / 13

REZ DE CHAUSSEE

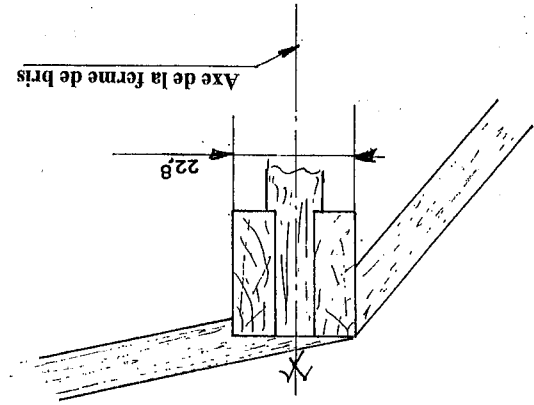


Session 2005	Sujet National	Epreuves E1-A1; E1-B1; E2	DOSSIER TECHNIQUE (PLANS D'ARCHITECTE)	Page	9 / 13
BREVET PROFESSIONNEL DE CHARPENTIER			MINISTRE DE L'EDUCATION NATIONALE		

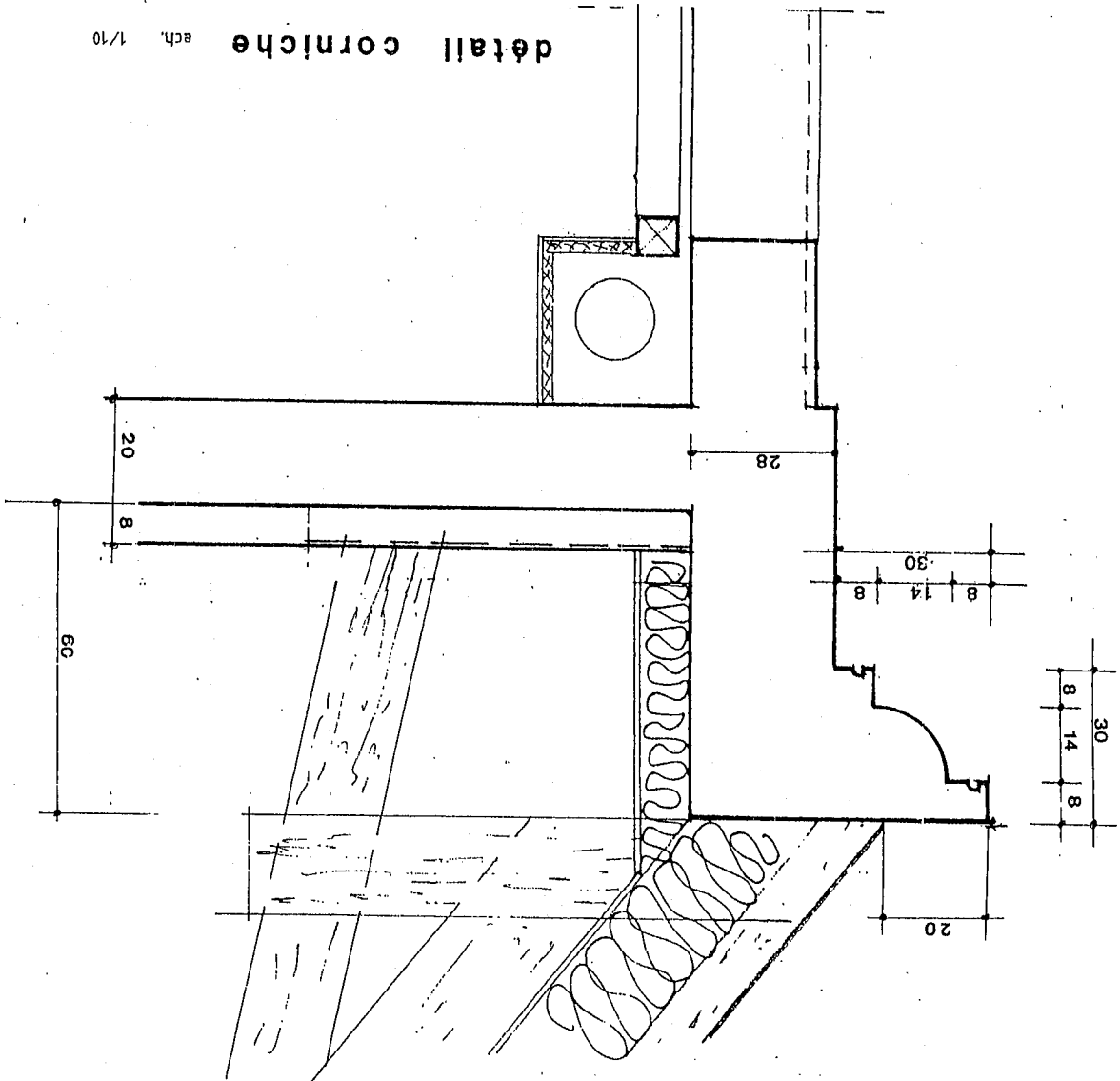
Session 2005		BREVET PROFESSIONNEL DE CHARPENTIER	
Sujet National		MINISTRE DE L'EDUCATION NATIONALE	
Epreuves E1-A1; E1-B1; E2		DOSSIER TECHNIQUE (PLANS D'ARCHITECTE)	
Page	10/13		



Session 2005	BREVET PROFESSIONNEL DE CHARPENTIER
Sujet National	MINISTÈRE DE L'ÉDUCATION NATIONALE
Epreuves: E1-A1; E1-B1; E2	DOSSIER TECHNIQUE (PLANS D'ARCHITECTE)
Page	13/13



Détail raccord brisis et terrasse
Côté croupe
ech 1/10



détail corniche
ech. 1/10