

**C.A.P. FROID & CLIMATISATION  
EP2 B  
MISE EN OEUVRE**

**INTERVENTION SUR UNE INSTALLATION FROID**

**1 EXTRAIT DU CAHIER DES CHARGES**

Vous êtes sollicité pour modifier une installation froid au niveau fluidique et électrique.  
L'installation est une chambre froide positive utilisée pour stocker des fleurs coupées.

La régulation de l'installation est du type thermostatique.

**2 MODIFICATION A REALISER**

Votre responsable technique vous demande de modifier l'installation :

- En ajoutant une bouteille ACL équipée d'un échangeur ;
- En modifiant la partie commande électrique, au niveau de la régulation, qui deviendra PUMP DOWN.

**3 INSTALLATION FLUIDIQUE**

**3.1 Avant modification page 4/5 FIGURE A**

**3.2 Après modification page 4/5 FIGURE B**

**4 TRAVAIL DEMANDE**

**4.1 On donne :**

Une installation en fonctionnement avec un groupe froid, un évaporateur à air, une régulation thermostatique;

Un dossier technique de l'installation ;

Un schéma de principe de l'installation froid ;

Des schémas de puissance, commande et de bornier.

Numéro du candidat :

**4.2 On demande :**

**4.2.1** D'effectuer la procédure d'arrêt, en stockant le F.F. dans le réservoir liquide de l'installation, afin de pouvoir modifier l'installation, sans perte de fluide frigorigène.

Expliquer la procédure à l'examineur avant toute intervention.

**/ 10 Pts**

**4.2.2** D'appeler un examinateur pour faire effectuer la consignation électrique de l'équipement électrique et contrôler l'absence de tension.

Préciser à l'examineur les types d'EPI et EPC que l'on doit avoir avant d'effectuer ce type d'intervention.

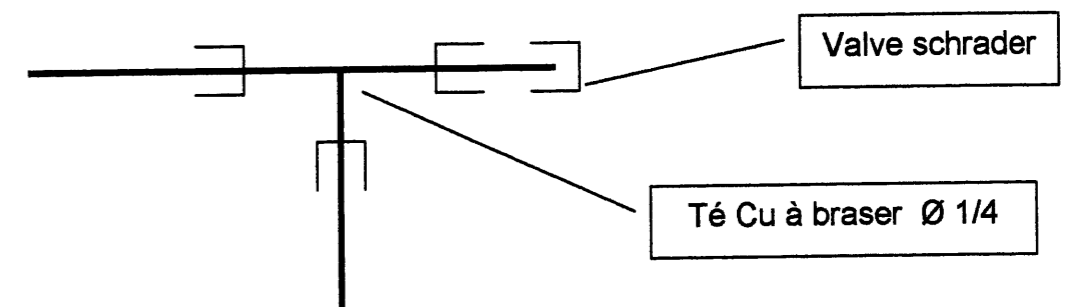
**/ 10 Pts**

**4.2.3** De déposer la tuyauterie existante, et de réaliser :

La nouvelle tuyauterie d'aspiration en y implantant l'échangeur ;

la tuyauterie de liquide qui est aussi la tuyauterie de l'échangeur, avec une valve schrader, voir détail A ci-dessous :

**/ 40 Pts**



**4.2.4** D'effectuer la modification électrique dans le coffret suivant le schéma donné

Voir schémas folio 3/5

Transformer le montage avec régulation thermostatique, en régulation pump down.

**/ 20 Pts**

C.A.P.	Spécialité : Froid et climatisation	Durée 7h	Session 2005
	Code spécialité : Epreuve : EP 2 MISE EN OEUVRE N° Sujet : 05 - 268	Coefficient 6	Folio 1/5

4.2.5 De procéder à la remise en service de l'installation, en présence d'un membre du jury, en respectant les règles de conduite et de sécurité.

Effectuer les essais d'étanchéité, (azote pression 5 bar) tirage au vide, et remise en fonctionnement de l'installation.

/ 20 Pts

4.2.6 De procéder à la remise en état de l'installation

Le candidat doit remettre après correction l'installation dans son état initial.

4.3 On exige

Un respect des règles de sécurité ;

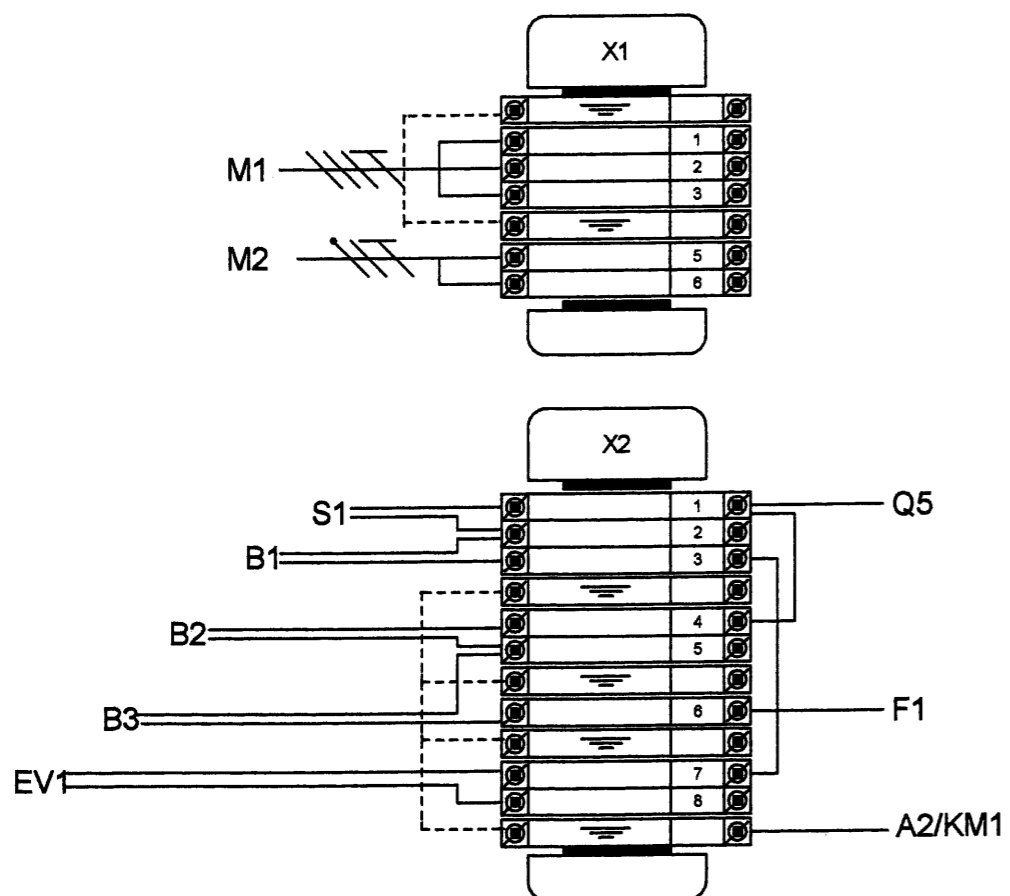
Les opérations sont exécutées avec :

- méthode,
- minutie,
- initiative,
- sans dommage pour l'environnement et le matériel ;

La remise en service est correcte, toutes les fonctions prévues sont assurées.

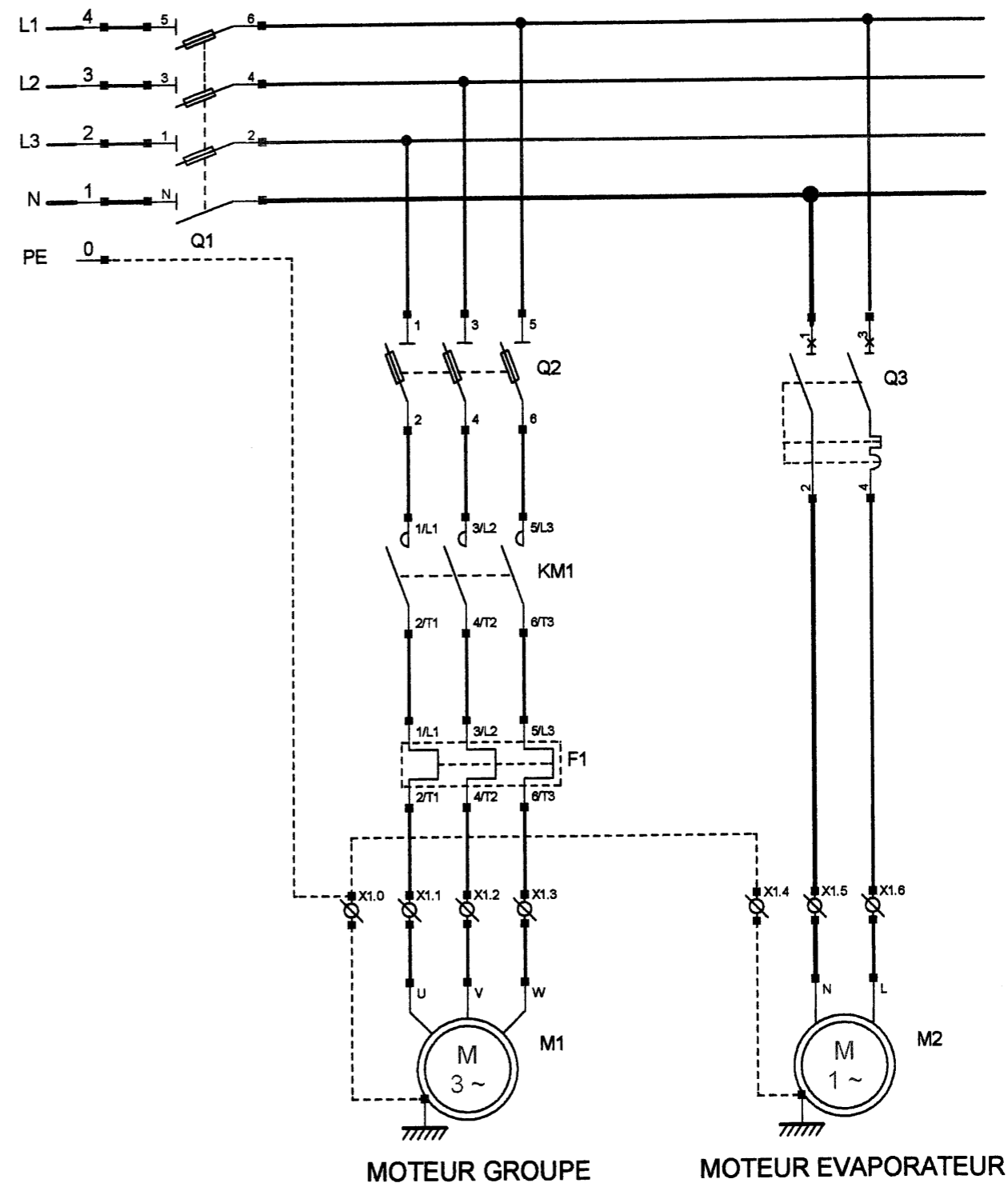
5 DIFFERENTS SCHEMAS ELECTRIQUES folio 2/5 et 3/5

5.1 Schémas des borniers après modification



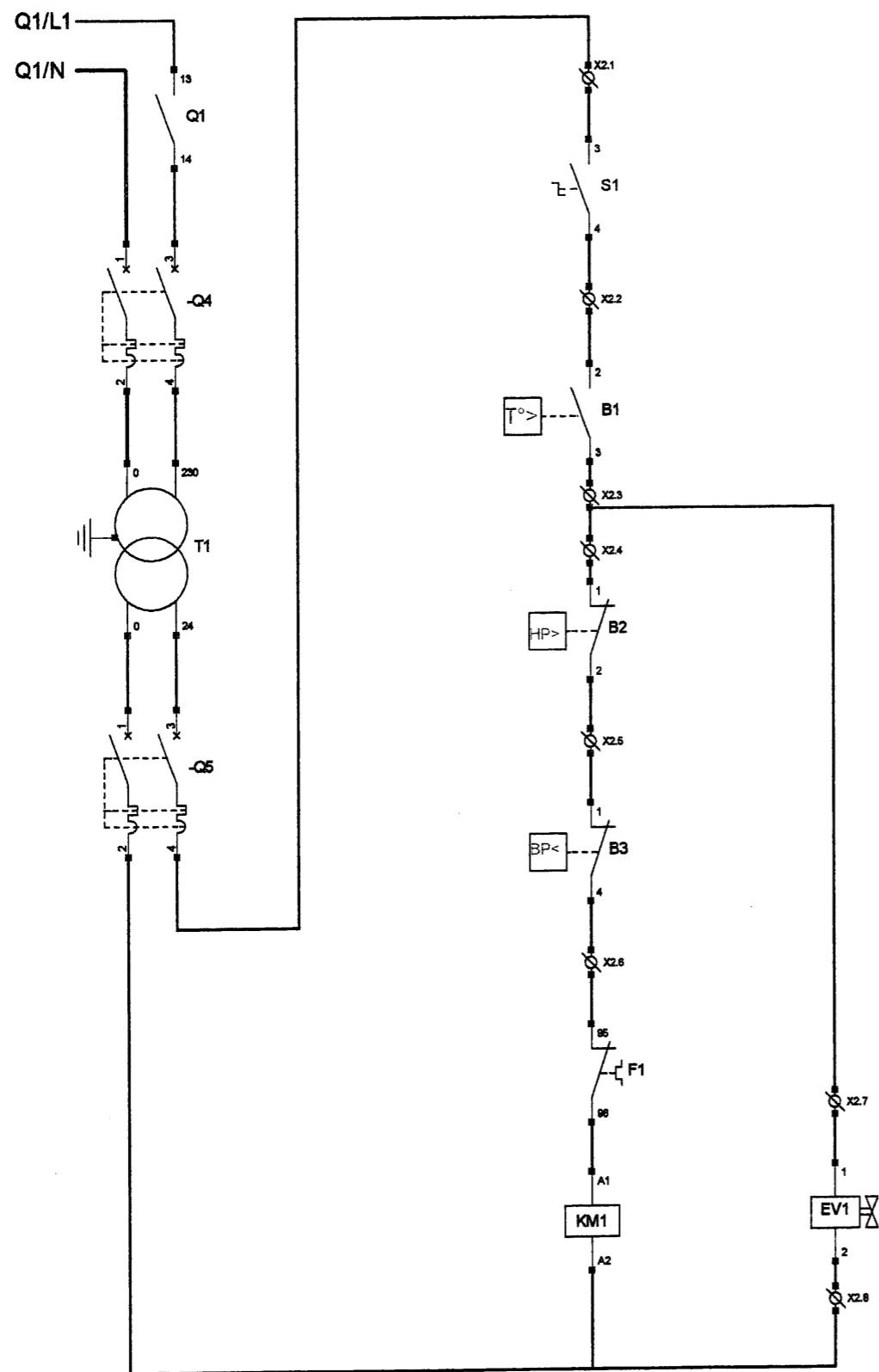
5.2 Schémas de puissance

Numéro du candidat :

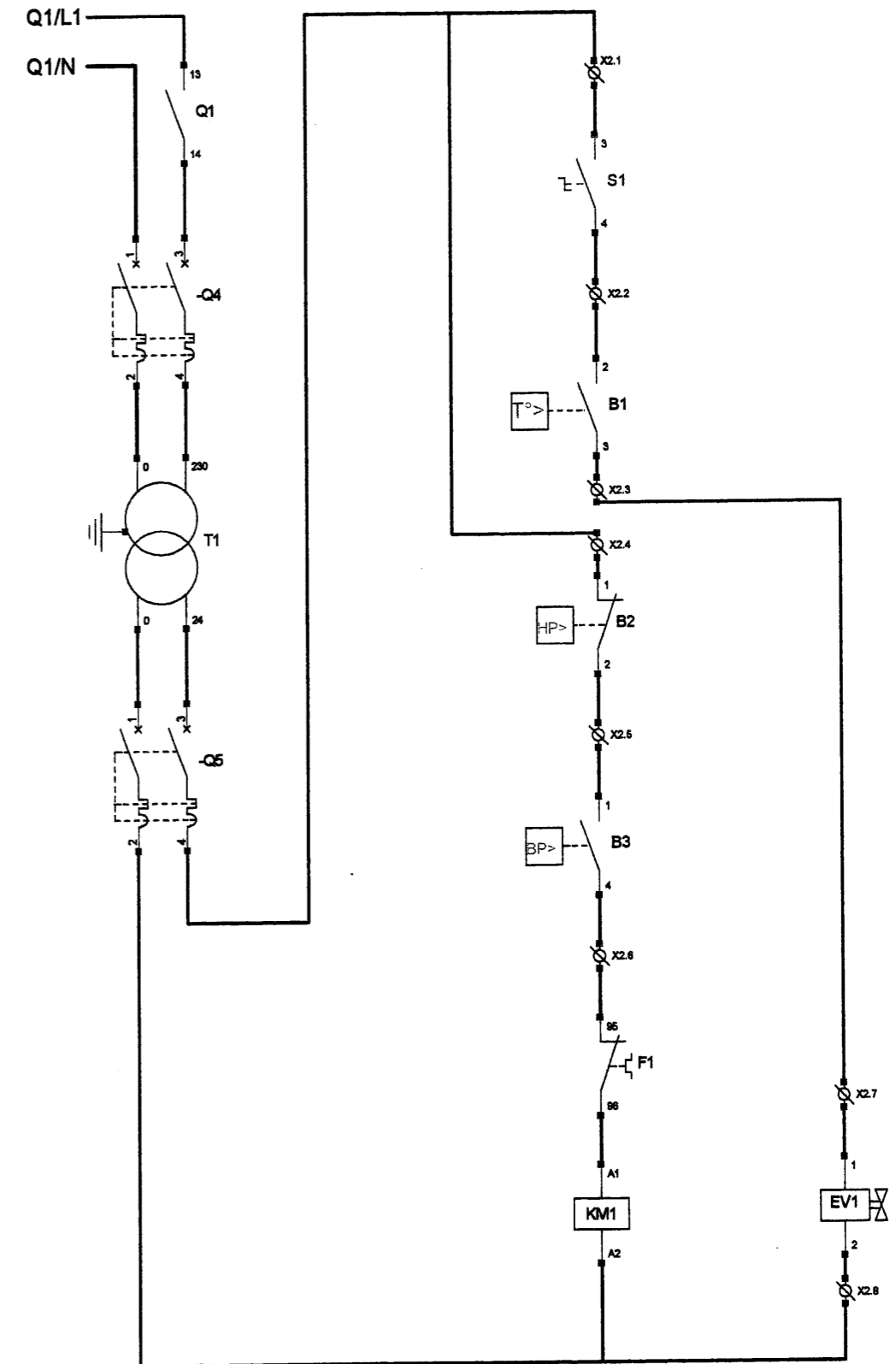


<b>C.A.P.</b>	Spécialité : <b>Froid et climatisation</b>	Durée 7h	Session 2005
	Code spécialité : Epreuve : <b>EP 2 MISE EN OEUVRE</b> N° Sujet : <b>05 - 268</b>	Coefficient 6	Folio 2/5

5.3 Schéma de commande avant modification



5.4 Schéma de commande après modification



C.A.P.	Spécialité : Froid et climatisation	Durée	Séssion
	Code spécialité :	7h	2005
	Epreuve : EP 2 MISE EN OEUVRE	Coefficient	Folio
	N° Sujet : 05 - 268	6	3/5

FIGURE A avant modification

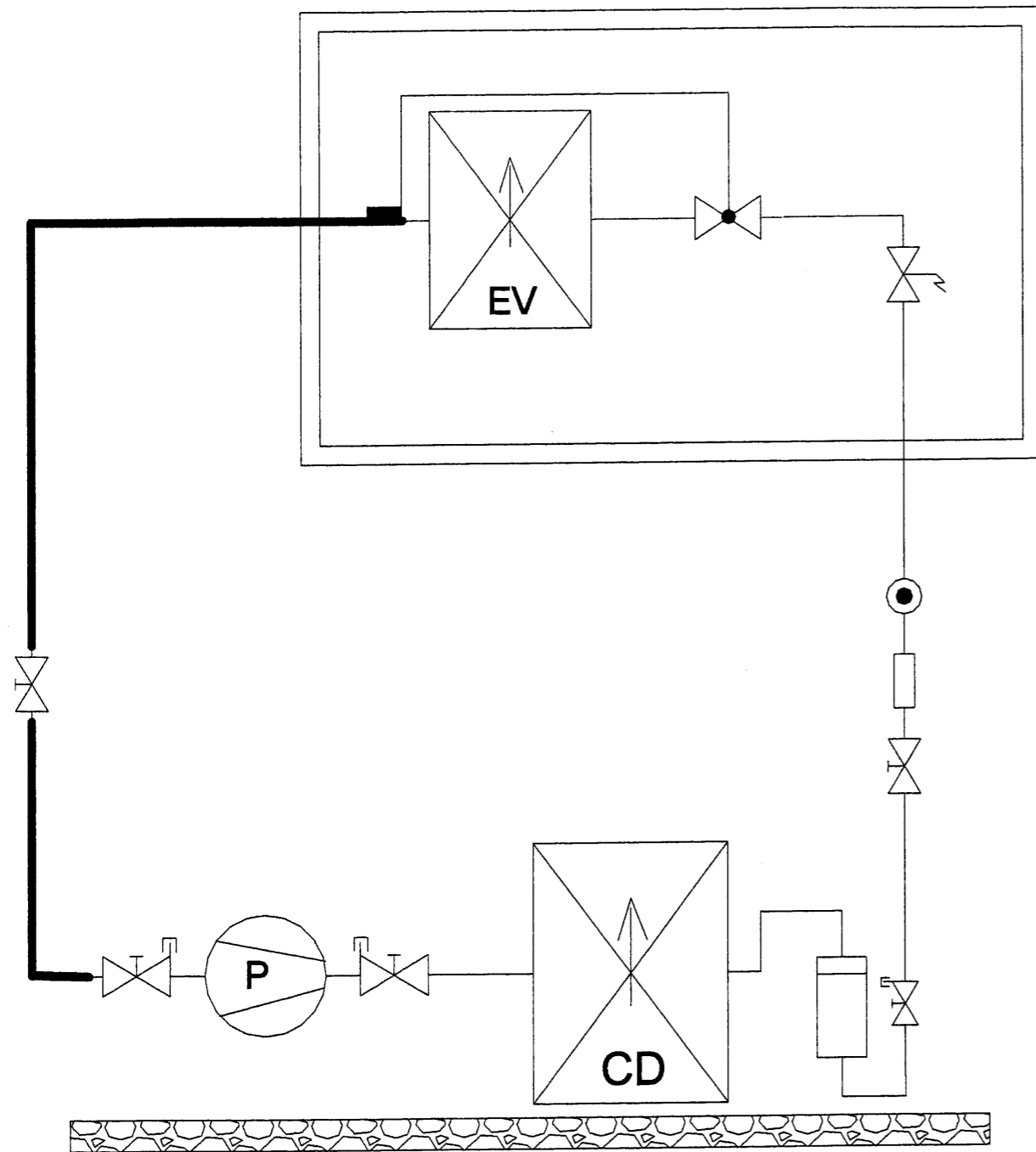
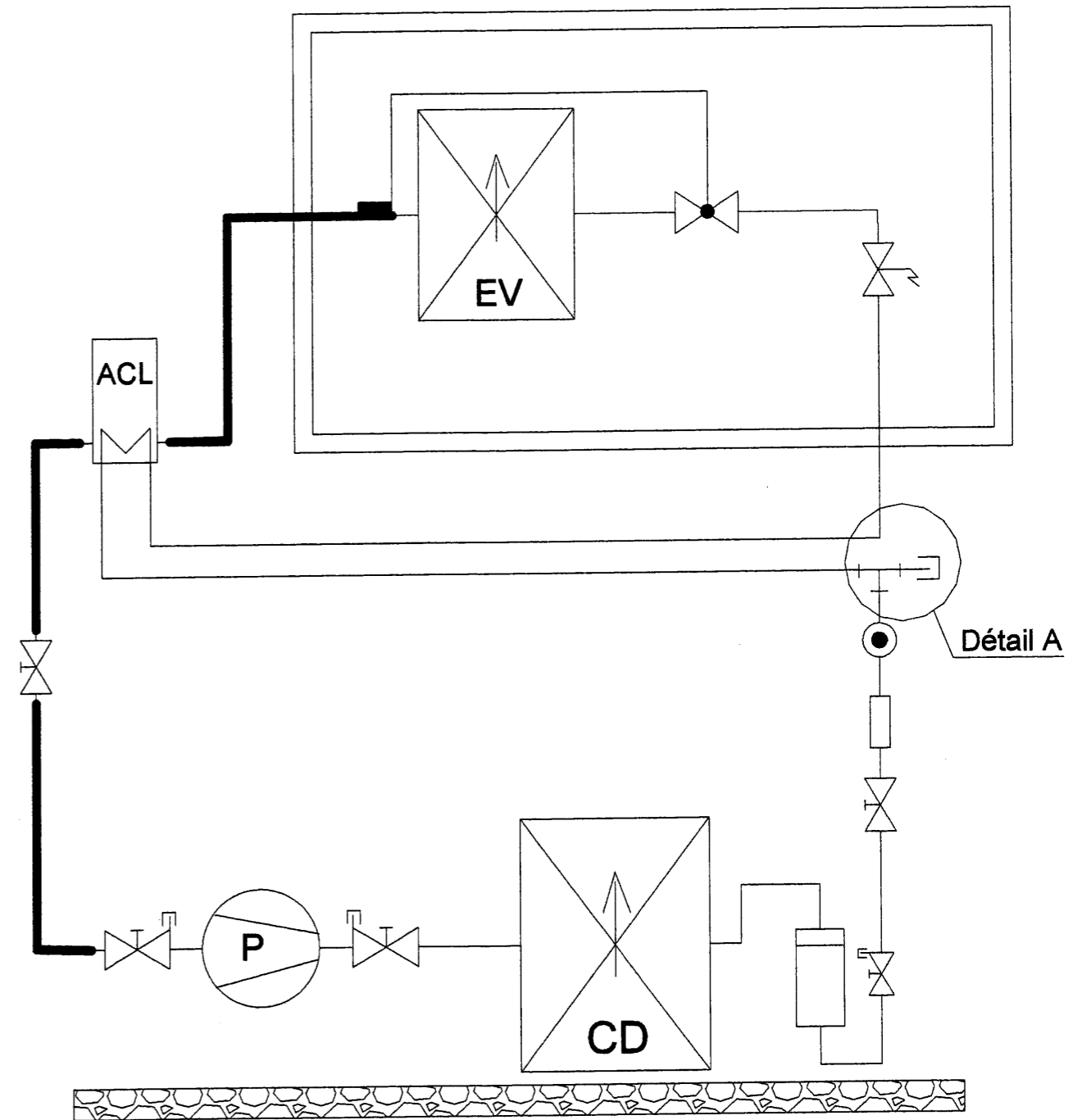


FIGURE B après modification



C.A.P.	Spécialité : Froid et climatisation	Durée	Session
	Code spécialité :	7h	2005
	Epreuve : EP 2 MISE EN OEUVRE	Coefficient	Folio
	N° Sujet : 05 - 268	6	4/5

**C.A.P. FROID & CLIMATISATION  
EP2 B  
MISE EN OEUVRE  
BAREME DE CORRECTION**

Numéro du candidat :

Note : ..... / 100

N° de poste de travail : ..... N° de CANDIDAT : .....

/ 20

**1° PROCEDURE DE L'INSTALLATION :**

- Etalonnage des manomètres réalisé ou vérifié 2 pts
- Presses étoupes sur robinets de service desserrés. 2 pts
- Purge des flexibles réalisée. 3 pts
- Stockage du fluide frigorigène dans la bouteille réservoir. 3 pts
- Perte de fluide frigorigène. - 2 pts

**/ 10 pts**

**2° CONSIGNATION ELECTRIQUE :**

Le candidat doit s'informer de la consignation de l'armoire électrique.

- Il appelle l'examineur pour que celui-ci réalise la consignation. 5 pts
- Il nomme les différents accessoires de protection pour effectuer la consignation. 5 pts

**/ 10 pts**

**3° MODIFICATION DE LA TUYAUTERIE D'ASPIRATION ET DE LIQUIDE:**

- Brasage du té et de la prise schrader 5 pts
- Dudgeons 8 pts
- Cintrages 5 pts
- Esthétique du montage 12 pts
- La valve schrader a été démontée lors de la brasure 5 pts
- Etanchéité réalisée 5 pts

**/ 40 pts**

**4° MODIFICATION DU CIRCUIT ELECTRIQUE :**

- Le pontage au niveau des bornier X2.3 et X2.4 est réalisé correctement. 10 pts
- L'installation fonctionne normalement en régulation pump down. 10 pts

**/ 20 pts**

**5° REMISE EN SERVICE DE L'INSTALLATION APRES MODIFICATION**

- Epreuve sous azote avec essai d'étanchéité 8 pts
- Tirage au vide de la partie de tuyauterie modifiée. 7 pts
- Réglage du pressostat BP de sécurité. 5 pts

**/ 20 pts**

<b>C.A.P.</b>	Spécialité : Froid et climatisation	Durée 7h	Session 2005
	Code spécialité : Epreuve : EP 2 MISE EN OEUVRE N° Sujet : 05 - 268	Coefficient 6	Folio 5/5