

Session :2005

EP1: Analyse d'une situation professionnelle

Sujet : chapiteau adossé en pierre Lavoux à grains

On donne :

- Le plan de la portion de façade 2/4
- Le plan d'élévation du chapiteau 3/4 et le plan du profil 4/4

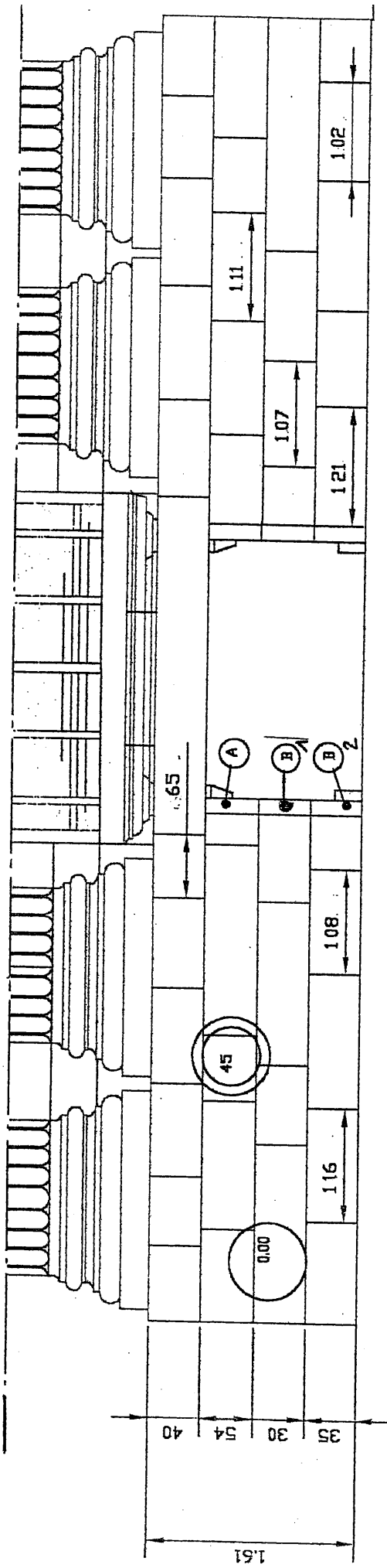
On demande :

- Etablir le bordereau de débit des pierres cotées de la portion de façade (2/4)
- D'établir le mode opératoire pour la taille de l'élément A , la finition sera égrisée pour les faces vues et en taille appropriée pour les autres.
- L'élément A doit être remplacé, expliquer la méthode de pose que vous utiliserez pour effectuer ce travail

On exige :

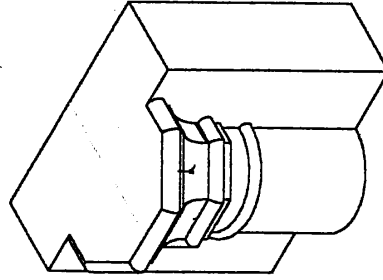
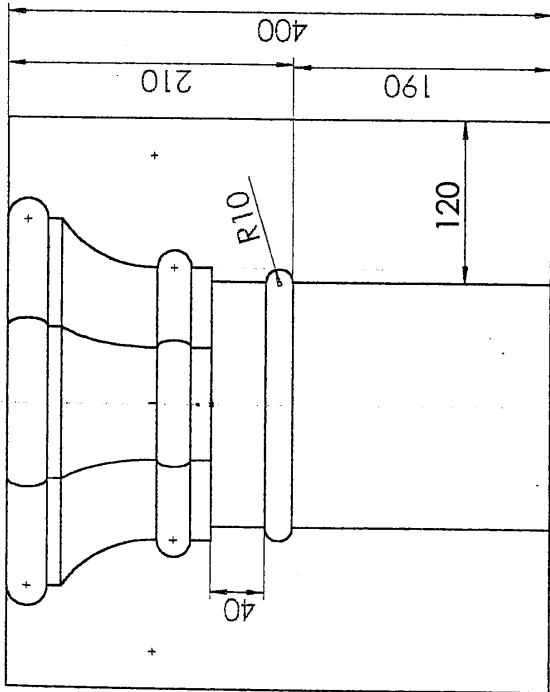
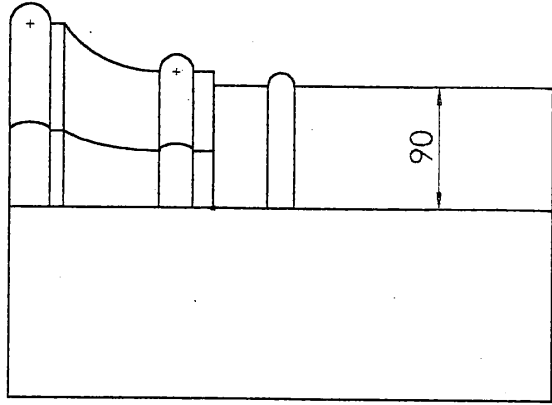
- Que le bordereau soit conforme aux normes
- Que le mode opératoire soit chronologique et comporte des croquis explicatifs
- Que la méthode de pose choisie soit suffisamment détaillée et juste
- Que les règles de sécurité soient toutes citées.

C.A.P. TAILLEUR DE PIERRE MARBRIER DU BATIMENT ET DE DECORATION	Code : 50 23206	SUJET	Session 2005
EP1 ANALYSE D'UNE SITUATION PROFESSIONNELLE	Durée : 3h.	Coefficient : 4	Page : 1/4

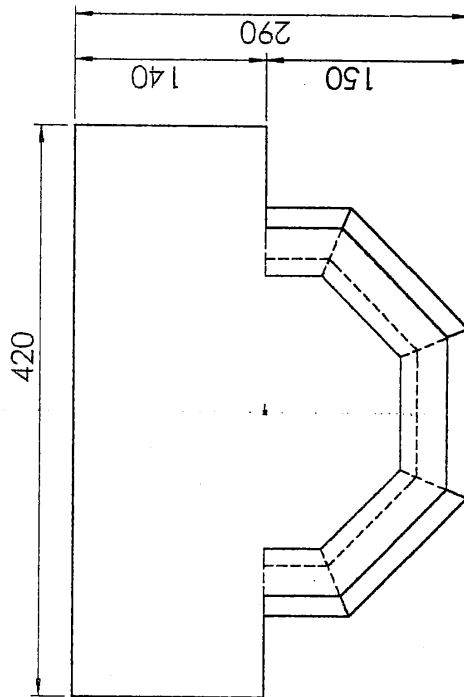


NOTA: les joints sont de 5mm et déduits des cotes des pierres

C.A..P. TAILLEUR DE PIERRE MARBRER DU BATIMENT ET DE DECORATION	Code : 50 23206	SUJET	Session 2005
EPI ANALYSE D'UNE SITUATION PROFESSIONNELLE	Durée : 3 h.	Coefficient : 4	Page : 2/4



ELEMENT A



C.A.P. TAILLEUR DE PIERRE MARBRIER DU
BATIMENT ET DE DECORATION

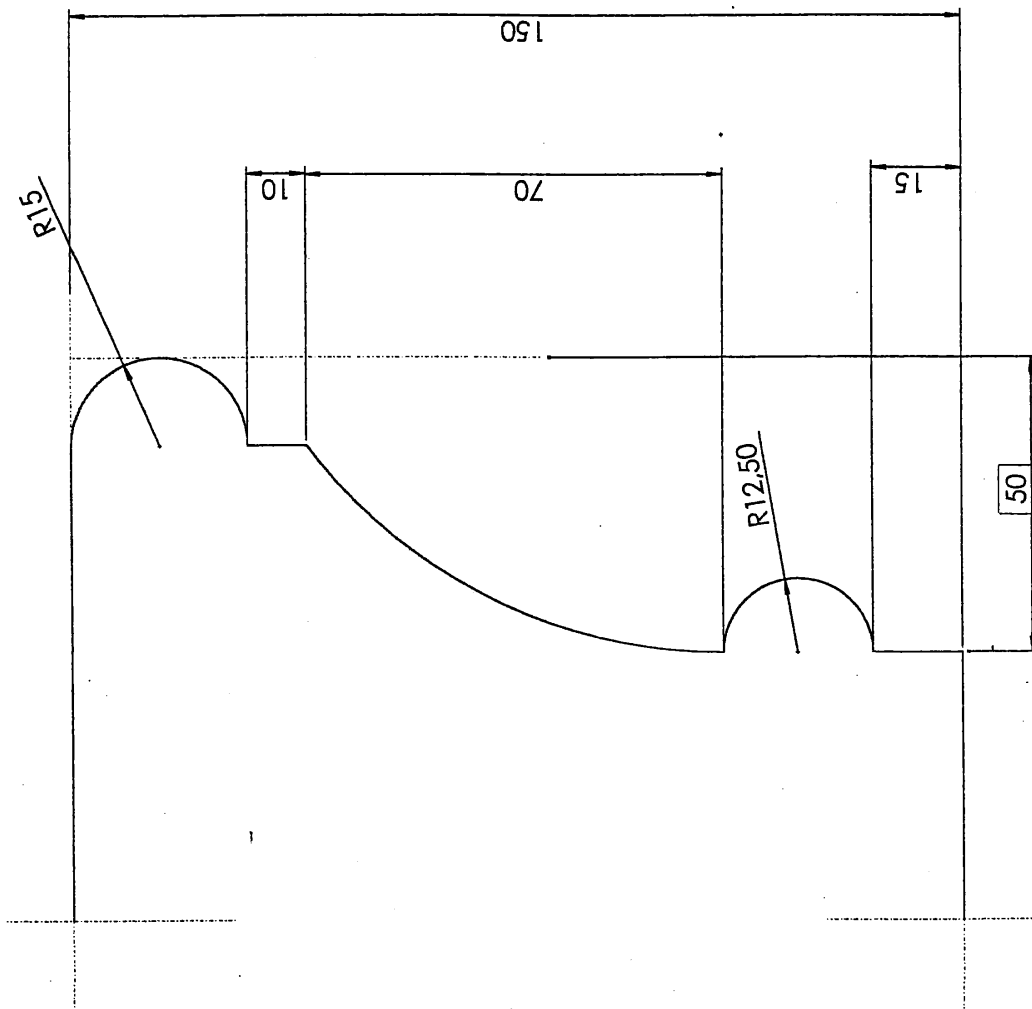
Code :
50 23206

Session
2005

EP1 ANALYSE D'UNE SITUATION
PROFESSIONNELLE

SUJET
Coefficient : 4

Durée : 3 h.
Page : 2/2



C.A..P. TAILLEUR DE PIERRE MARBRER DU BATIMENT ET DE DECORATION	Code : 50 23206	SUJET	Session 2005
EPI ANALYSE D'UNE SITUATION PROFESSIONNELLE	Durée : 3 h.	Coefficient : 4	Page : 4/4