

# GROUPEMENT INTERACADEMIQUE II

SESSION DE JUIN 2005

**CAP TAILLEUR DE PIERRE, MARBRIER DU  
BATIMENT ET DE LA DECORATION**

**UP<sub>2</sub> : REALISATION D'OUVRAGES COURANTS**

## DOSSIER SUJET

GROUPEMENT INTERACADEMIQUE II	Session <b>JUIN 2005</b>	facultatif : code <b>5-0692</b>		
Examen et spécialité <b>CAP TAILLEUR DE PIERRE, MARBRIER DU BATIMENT ET DE LA DECORATION</b>				
Intitulé de l'épreuve <b>UP<sub>2</sub> – REALISATION D'OUVRAGES COURANTS</b>				
Type <b>DOSSIER SUJET</b>	Facultatif : date et heure	Durée <b>27 h + 1 +1</b>	Coefficient <b>8</b>	N° de page / total <b>S 0/2</b>

# GROUPEMENT INTERACADEMIQUE II

SESSION DE JUIN 2005

CAP TAILLEUR DE PIERRE, MARBRIER DU  
BATIMENT ET DE LA DECORATION

UP2 : REALISATION D'OUVRAGES COURANTS

## DOSSIER SUJET

GROUPEMENT INTERACADEMIQUE II	Session <b>JUIN 2005</b>	Facultatif : code <b>5-0692</b>		
Examen et spécialité <b>CAP TAILLEUR DE PIERRE, MARBRIER DU BATIMENT ET DE LA DECORATION</b>				
Intitulé de l'épreuve <b>UP 2 – REALISATION D'OUVRAGES COURANTS</b>				
Type <b>DOSSIER SUJET</b>	Facultatif : date et heure	Durée <b>27 h + 1 +1</b>	Coefficient <b>8</b>	N° de page / total <b>S 0/2</b>

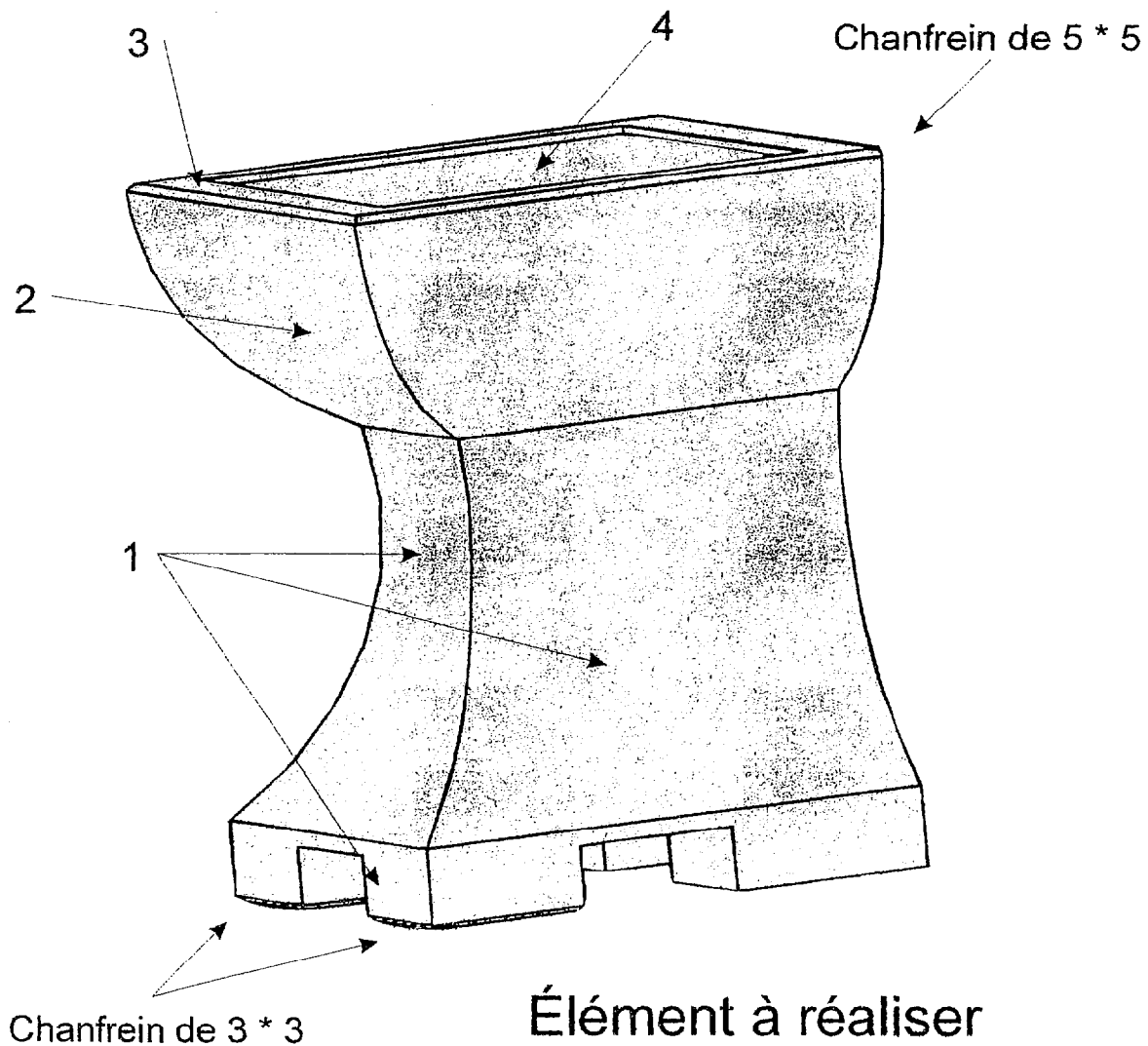
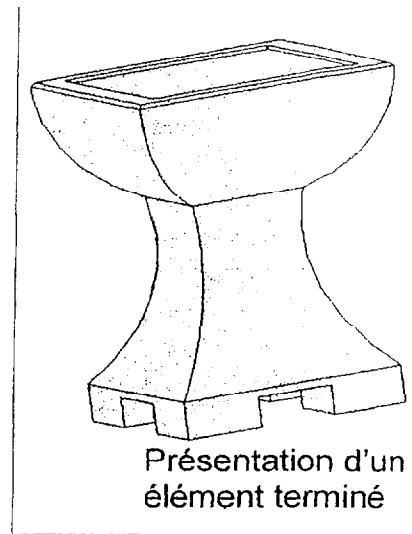
# COMPETENCES C1-1, C2-3, C3-1 à C3-5 et C3-7 du référentiel du diplôme

D'après les données des pages 1/2 à 2/2, les épures et panneaux de l'UP3 ;

il vous est demandé de réaliser :

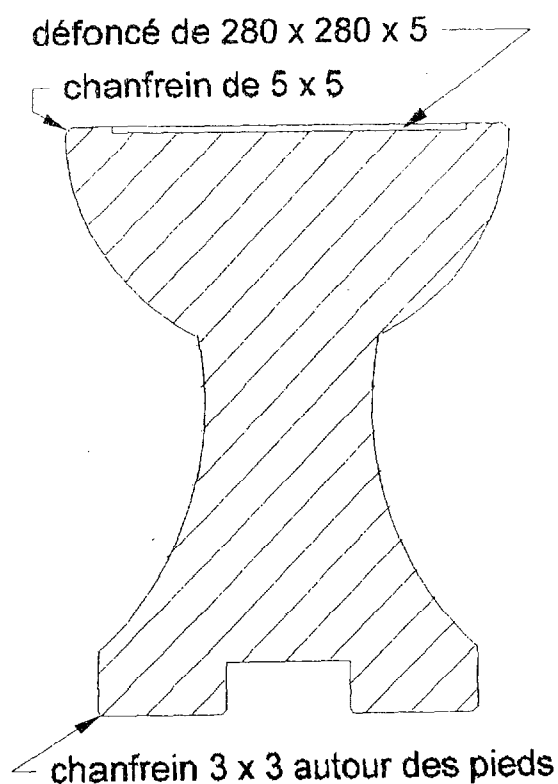
La taille sur trois faces d'un pied support de jeux ;

Le pied (1) en finition layée fin, la coupe (2) bouchardée fin, le dessus poli (3) tandis que le fond (4) du défoncé restera en finition égrèlée.



5-0692

CAP TAILLEUR DE PIERRE, MARBRIER DU BATIMENT ET DE LA DECORATION	Rappel codage
UP2 REALISATION D'OUVRAGES COURANTS      JUIN 2005	S 1/2



coupe verticale par l'axe

On donne :

L'épure faite en Ep3,

Les panneaux faits en Ep3,

Un bloc de 355 \* 355 \* 455 mm

La coupe par l'axe vertical du pied support de jeux.

On demande :

La réalisation sur 3 faces d'un support de jeux  
(voir finitions demandées sur la page 1-2).

On exige :

Le respect des panneaux,

des surfaces planes,

des arêtes nettes non épaufrées,

des finitions régulières sur toutes les faces de même aspect,

des chanfreins polis mats.

## NOTATION

### Support de jeux

Respect des panneaux, des cotes et équerrages	/ 80
Rectitude des arêtes	/ 45
Planéité des faces	/ 40
Qualité des finitions	/ 35
<b>TOTAL</b>	<b>/ 200</b>

5-0692

CAP TAILLEUR DE PIERRE, MARBRIER DU BATIMENT ET DE LA DECORATION	Rappel codage
UP2 REALISATION D'OUVRAGES COURANTS      JUIN 2005	S 2/2