

GROUPEMENT INTERACADEMIQUE II

SESSION DE JUIN 2005

**CAP TAILLEUR DE PIERRE, MARBRIER DU
BATIMENT ET DE LA DECORATION**

UP₃ : REALISATION DE TRACES PROFESSIONNELS

DOSSIER SUJET

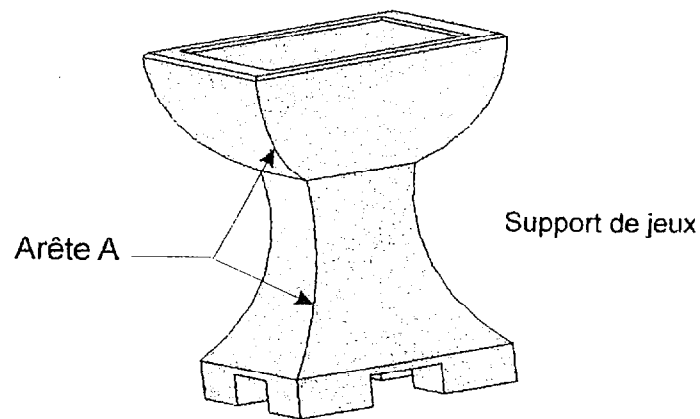
GROUPEMENT INTERACADEMIQUE II	Session JUIN 2005	Facultatif : code 5-0693		
Examen et spécialité CAP TAILLEUR DE PIERRE, MARBRIER DU BATIMENT ET DE LA DECORATION				
Intitulé de l'épreuve UP₃ – REALISATION DE TRACES PROFESSIONNELS				
Type DOSSIER SUJET	Facultatif : date et heure	Durée 4 h 00	Coefficient 4	N° de page / total S 0/2

COMPETENCES C2-1 du référentiel du diplôme

Votre chef vous demande de réaliser un support de jeux à base carrée défini ci-dessous (feuilles 1/2 et 2/2); toutes les cotes données sont en mm.

Il vous demande :

- De réaliser l'épure (contour) du support de jeux sur le panneau remis;
- De tracer et découper les panneaux nécessaires à la taille (gabarex et carton);
- De rechercher la vraie grandeur de l'arête A.

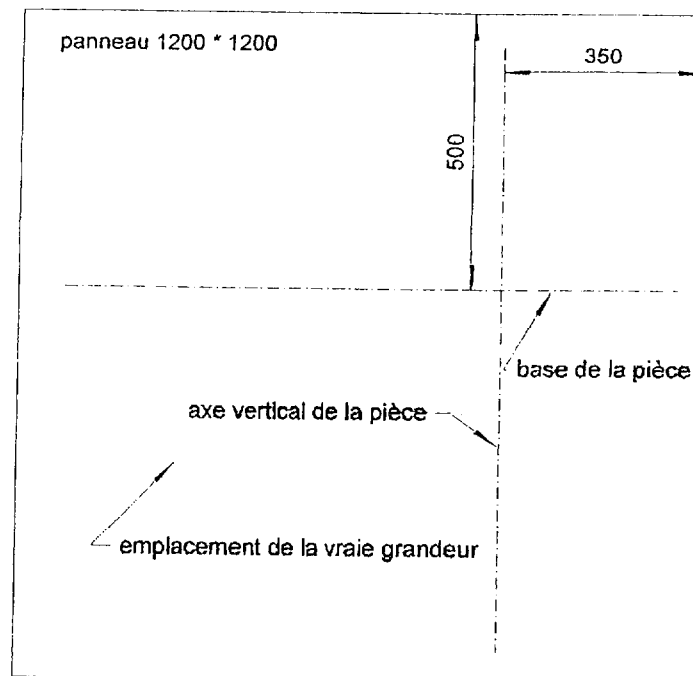


On donne :

- un panneau d'épure,
- une feuille de carton,
- un morceau de gabarex,

On exige :

- le respect de la disposition de l'épure comme ci-contre,
- des tracés nets et précis,
- une épure propre,
- des découpes précises



5.0693

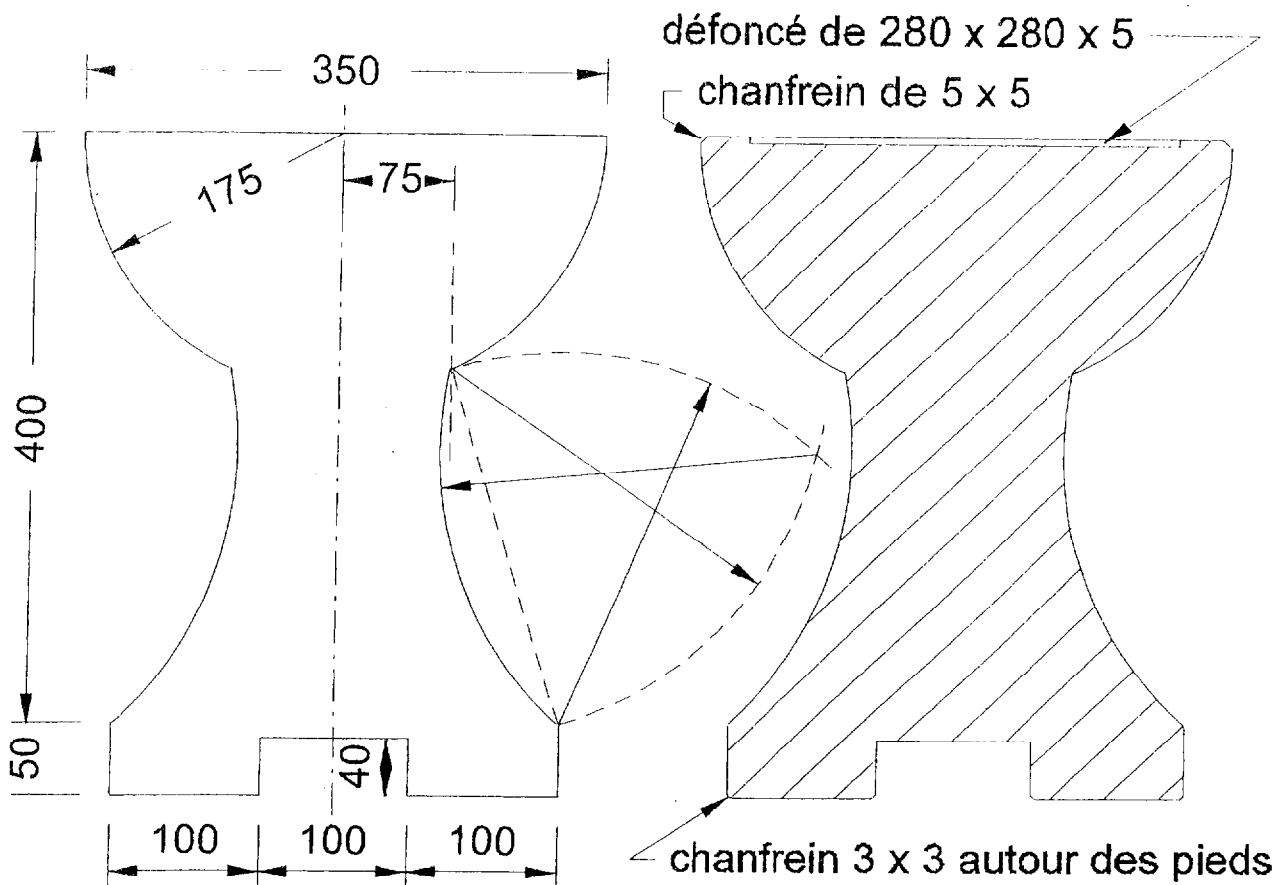
CAP TAILLEUR DE PIERRE, MARBRIER DU BATIMENT ET DE LA DECORATION

Rappel codage

UP3 RÉALISATION DE TRACES PROFESSIONNELS JUIN 2005

S 1/2

Définition du support de jeux



rappel du tracé de base

coupe verticale par l'axe

Notation

/6 pour le profil

/5 pour la vraie grandeur

/3 pour la propreté de l'épure

/6 pour les panneaux

/20 au total

S.0693

CAP TAILLEUR DE PIERRE, MARBRIER DU BÂTIMENT ET DE LA DÉCORATION		Rappel codage
UP3 REALISATION DE TRACES PROFESSIONNELS	JUIN 2005	S 2/2