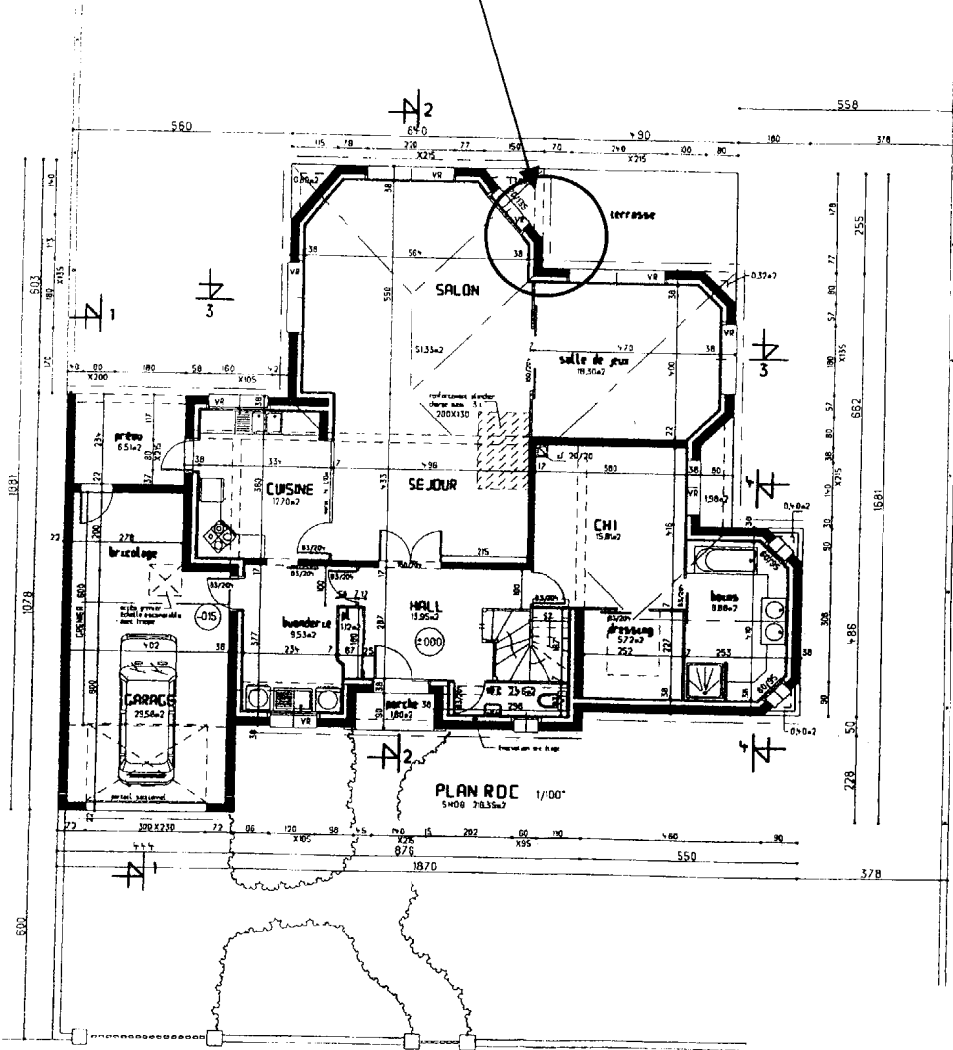


Positionnement de l'ouvrage à réaliser



Epreuve réservée aux candidats  
issus d'un établissement non habilité à évaluer  
en C.C.F. (contrôle en cours de formation)

**SUJET**

**CAP**

**MAÇON**

**UP2**

**16 HEURES**

SUJET INTER ACADEMIQUE		Session 2005	Code 5-0003		
Examen et spécialité CAP Maçon					
Intitulé de l'épreuve REALISATION D'OUVRAGES COURANTS					
Type <b>SUJET</b>	Facultatif : date et heure	Durée 16 H	Coefficient 8	N° de page / total S 1 / 4	

### Proposition d'organisation

*Ceci est une proposition, d'autres déroulements sont envisageables.  
Les tâches et les durées de chacune pouvant être modulées par le candidat.*

Temps / journées (impératifs)	Tâches	Durées indicatives
<b>1<sup>ère</sup> JOURNEE</b>  <b>6H00</b>  (+ 1h30 pour les T.R.H.)	Lecture du sujet Implantation ouvrage	1h30
	Montage de la maçonnerie Et finition des joints	4H00
	Traçage du trait de niveau	0H30
<b>2<sup>ème</sup> JOURNEE</b>  <b>6h00</b>  (+ 1h30 pour les T.R.H.)	Coffrage et remplissage du seuil + façonnage du surbot	2h00
	Dégrossi des parties enduites	1h30
	Finition du seuil + démoulage pour finitions des parties verticales	1h30
	Coffrage et bétonnage de l'arase de l'appui	1h00
<b>3<sup>ème</sup> JOURNEE</b>  <b>4H00</b>  (+ 2h15 pour les T.R.H.)	Pose des règles pour enduit	0h30
	Application de l'enduit de finition	1h30
	Décoffrage arase appui	0h30
	Finition de l'enduit	1h00
	Nettoyage Evacuation déchets Et outillage	0h30
	<b>Durée totale de l'épreuve</b>	<b>16h00</b> (21h15 pour les T.R.H.)

### Descriptif de l'ouvrage

Repères	Désignation des ouvrages
A	<p><b>Mur :</b> construit en B.B.M. 20*25*50 creux hourdés au mortier de ciment dosé à 300kg/m3, sable 0/2. <i>Blocs accessoires :</i></p> <ul style="list-style-type: none"> <li>➤ 3 blocs béton avec angle à 135° à gauche</li> <li>➤ 2 blocs béton avec angle à 135° à droite</li> </ul> <p>Les joints des parties non enduites seront :</p> <ul style="list-style-type: none"> <li>➤ lissés au fer à joint (coté extérieur)</li> <li>➤ proprement raclés à fleur de parement (coté intérieur)</li> </ul> <p>Les blocs du dernier rang devront être de niveau</p>
B	<p><b>Trait de niveau :</b> Traçage du trait au cordeau traceur à +1.00m du sol fini (niveau du sol brut à - 0.15m)</p>
C	<p><b>Arase pour appui :</b> Coffrage d'une arase à +0.70m pour pose d'un appui préfabriqué, remplissage en béton dosé à 350kg/m3 Finition brute et rugueuse (pour un meilleure adhérence).</p>
D	<p><b>Enduit :</b></p> <ul style="list-style-type: none"> <li>➤ 1<sup>ère</sup> couche : dégrossi au mortier de ciment dosé à 450kg/m3</li> <li>➤ 2<sup>ème</sup> couche : couche de finition au mortier de Rénocal dosé à 350kg/m3, Finition talochée.</li> </ul>
E	<p><b>Seuil :</b> Béton de remplissage dosé à 300kg/m3 Chape de finition au mortier de ciment dosé à 450kg/m3 Finition du glacis talochée et lissée + fer ¼ de rond sur l'avant Finition du surbot (rejingot) talochée uniquement</p>

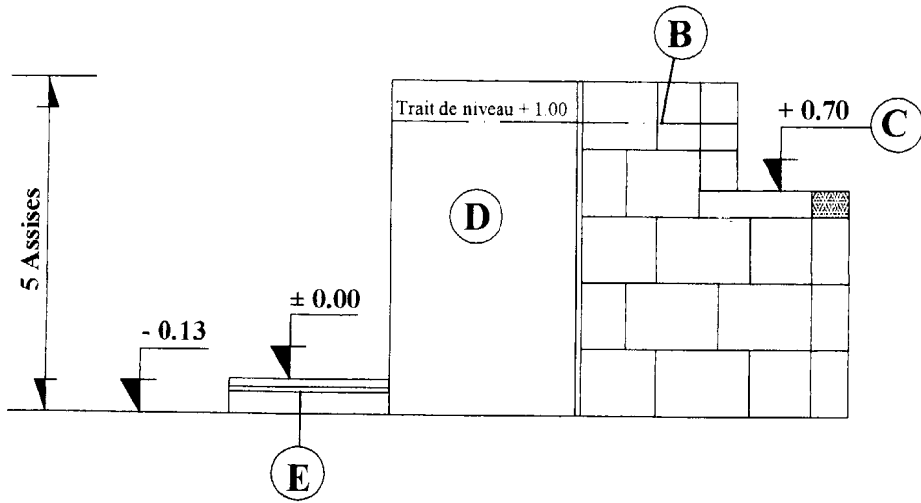
Examen et spécialité :	CAP Maçon	Rappel codage	5-0003
Intitulé de l'épreuve :	Réalisation d'ouvrages courants	N° de page	S 2/4

# Informations aux candidats concernant la correction des différents postes

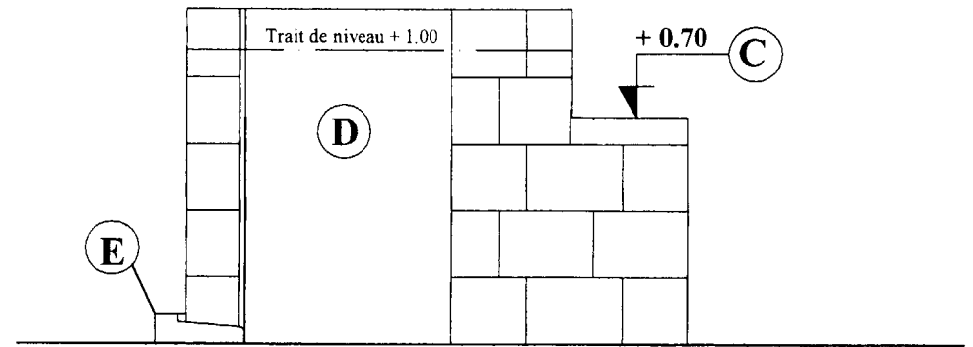
Capacités	On donne	On demande	On exige	Précision	Note	Total
C 1.1 C 1.2	Le plan d'exécution, le descriptif, une proposition d'organisation		<b>Elévation des blocs :</b>			...../70
C 3.1 U.2 U.3 C 3.4 U.2	Les matériaux mis à disposition ➤ BBM 20x25x50 creux ➤ Du mortier préparé par le centre	De réaliser la maçonnerie en blocs béton manufacturés De réaliser le jointolement sur la maçonnerie de blocs restant apparente tel que demandé dans le descriptif	Respect des aplombs Respect des cotes d'implantation Respect des équerrages Respect des cotes de niveaux (arase + seuil) et tracé du trait à 1.00m Planéité des murs Propreté et finition du montage	+ ou - 2mm + ou - 3mm + ou - 2mm + ou - 2mm + ou - 3mm	/16 /10 /04 /10 /10 /20	
C 3.7 U.3	Les matériaux mis à disposition ➤ Béton et mortier préparés par le centre ➤ Coffrages nécessaires fournis par le centre	De réaliser le seuil suivant le plan de détail donné en respectant les finitions des différentes parties telles que demandées sur le descriptif.	<b>Seuil de porte :</b> Respect des cotes Respect des niveaux Planéité (du surbot et du glacis) Finition ¼ de rond et surbot Finition lissée du glacis Finition avant et arrière (après démoulage) Alignement (avant et arrière avec le mur)	+ ou - 1mm + ou - 1mm + ou - 1mm	/10 /10 /10 /5 /5 /5	...../50
C 3.10 U.2	Les matériaux mis à disposition ➤ Mortiers préparés par le centre pour le dégrossi l'enduit	De réaliser l'enduit traditionnel en 2 couches (dégrossi + finition talochée)	<b>Enduits :</b> Respect des aplombs (sur la hauteur) Rectitude et équerrage de l'angle rentrant (sur la longueur de l'enduit) Planéité des deux faces d'enduits Propreté des arêtes Finition Talochée	+ ou - 2mm + ou - 3mm + ou - 3mm	/10 /15 /20 /5 /20	...../70
C 2.2 C 3.2	Le nécessaire nettoyage mis à la disposition des candidats	De laisser le sujet et son environnement propres	<b>Propreté de l'ensemble après exécution :</b>			...../10
						...../200

Examen et spécialité :	CAP Maçon	Rappel codage	5-0003
Intitulé de l'épreuve :	Réalisation d'ouvrages courants	N° de page	S 3/4

**Elévation suivant 1-1** Ech 1 : 20

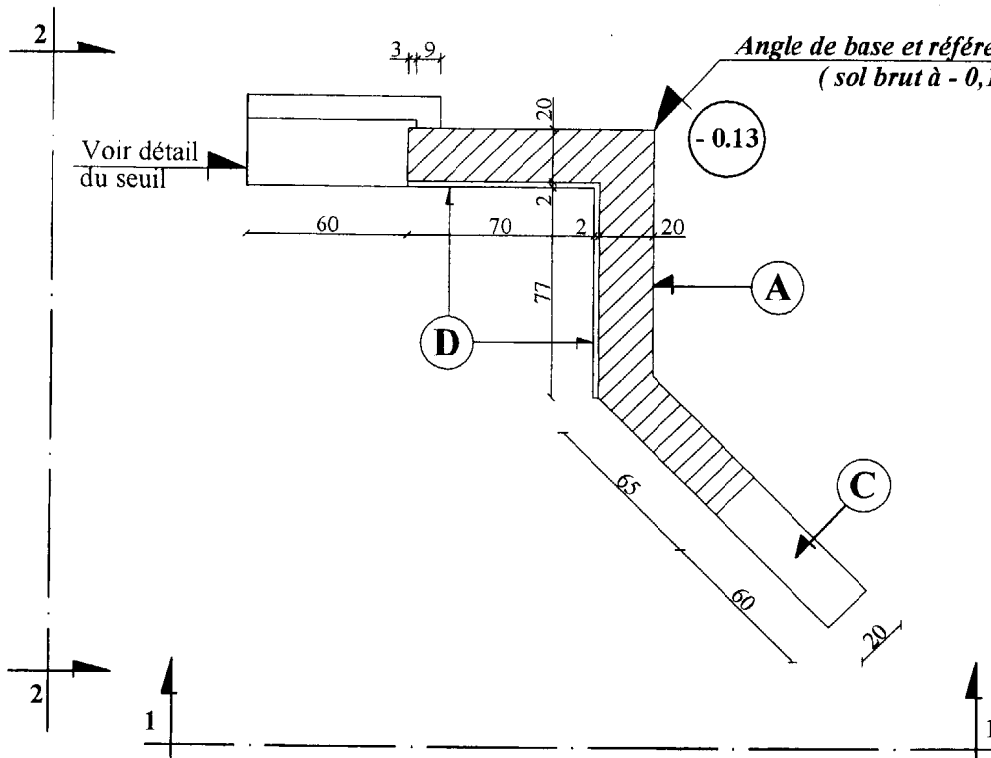


**Elévation suivant 2-2** Ech 1 : 20

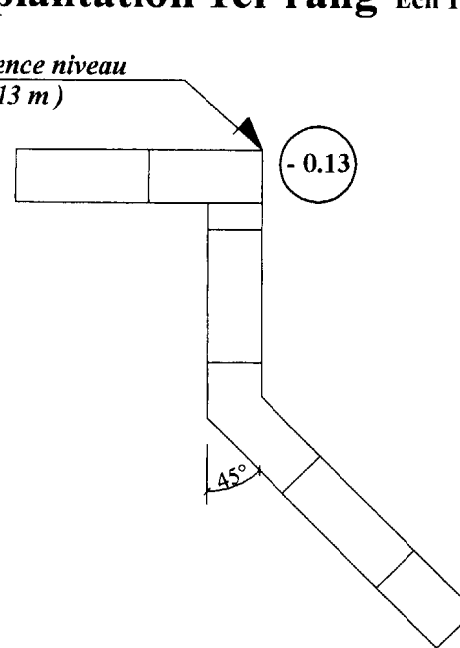


Les cotes sont données en cm

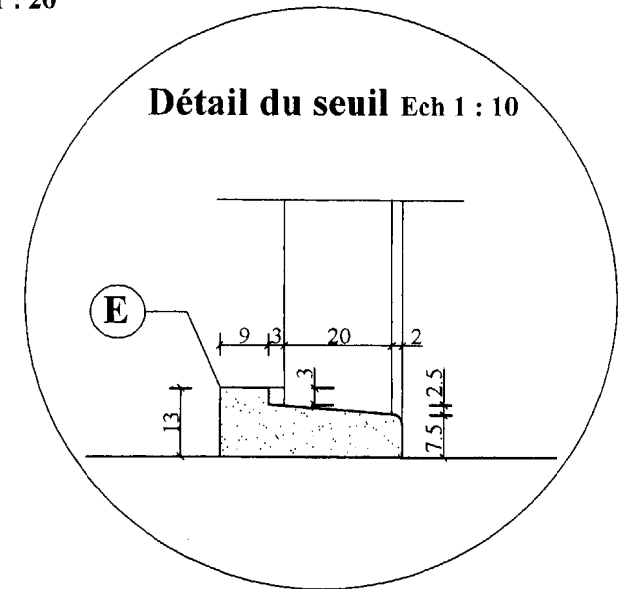
**Vue en plan** Ech 1 : 20



**Implantation 1er rang** Ech 1 : 20



**Détail du seuil** Ech 1 : 10



Examen et spécialité :	CAP Maçon	Rappel codage
Intitulé de l'épreuve :	Réalisation d'ouvrages courants	5-0003 N° de page
		S 4/4