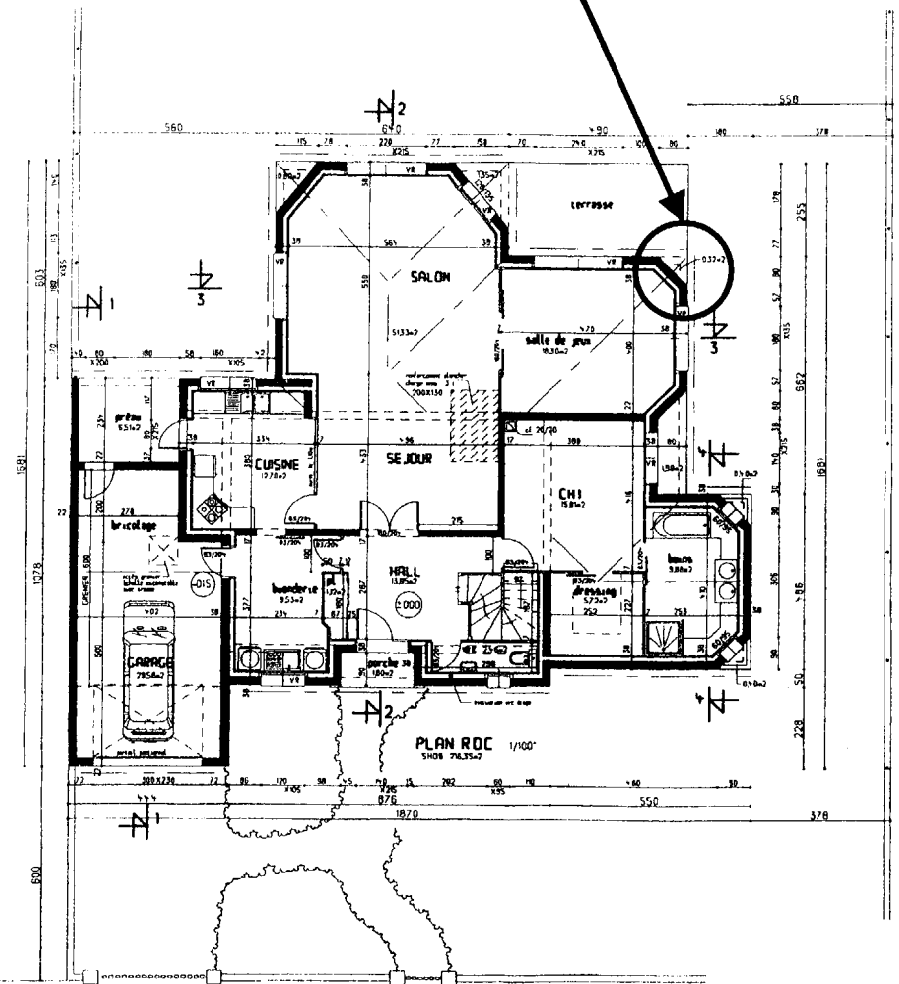


Positionnement de l'ouvrage à exécuter



**SUJET**

**CAP**

**MAÇON**

**UP3**

**7 HEURES**

4SUJET INTER ACADEMIQUE	Session 2005	Code 5-0004
Examen et spécialité CAP Maçon		
Intitulé de l'épreuve REALISATION D'OUVRAGES ANNEXES		
Type <b>SUJET</b>	Facultatif : date et heure	Durée 7 H
		Coefficient 4
		N° de page / total S 1 / 4

## Descriptif de l'ouvrage

**Proposition d'organisation**  
*Ceci est une proposition, d'autres déroulements sont envisageables. Les tâches et les durées de chacune pouvant être modulées par le candidat.*

Repères	Désignation des ouvrages
A	<p><b>Mur :</b>                      construit en B.B.M. (blocs béton manufacturés) de 20*25*50 creux hourdés au mortier de ciment à maçonner (Baticem ou Multibat) dosé à 300kg/m<sup>3</sup>, sable 0/2.</p> <p><i>Blocs accessoires :</i></p> <ul style="list-style-type: none"> <li>➤ 1 bloc béton avec angle à 135° à gauche</li> <li>➤ 1 bloc béton avec angle à 135° à droite</li> </ul> <p>Les joints seront proprement raclés à fleur de parement                      Les blocs devront être de niveau.</p>
B	<p><b>Jardinière :</b>                      En briques 5x10.5x22 pleines hourdées au mortier de ciment à maçonner (Baticem ou Multibat) dosé à 400kg/m<sup>3</sup>, sable 0/2. <i>(Les briques seront incorporées dans les angles du mur en blocs béton creux).</i></p> <p>Jointoiment des briques (épaisseur 10mm) au même mortier, finition lissée au fer à joint à fleur de brique (en façade) et joints raclés proprement (coté intérieur de la jardinière).</p>
C	<p><b>Chape :</b>                      Réalisation d'une chape de mortier dosé à 500kg/m<sup>3</sup> en fond de jardinière. Celle-ci sera en pente vers le tuyau d'évacuation. La finition de la chape sera lissée.</p>

Temps/journée (impératifs)	Tâches	Durées indicatives
<b>7H00</b>  <i>pour les T.R.H :                      prévoir 2h30 en +                      sur une 2<sup>ème</sup> journée</i>	Lecture du sujet Implantation ouvrage	1h00
	Montage du 1 <sup>er</sup> rang de B.B.M. Et finition des joints	0H30
	Implantation et pose des briques de la jardinière en respectant le calepinage	2H30
	Réalisation des joints de briques	1h00
	Montage du 2 <sup>ème</sup> rang de blocs creux béton et finition des joints	0h30
	réalisation de la chape en fond de jardinière avec incorporation du tuyau d'évacuation	1h00
	Nettoyage Evacuation déchets Et de l'outillage	0h30
	<b>Durée totale de l'épreuve</b>	<b>7h00</b> <i>(9h30 pour les T.R.H.)</i>

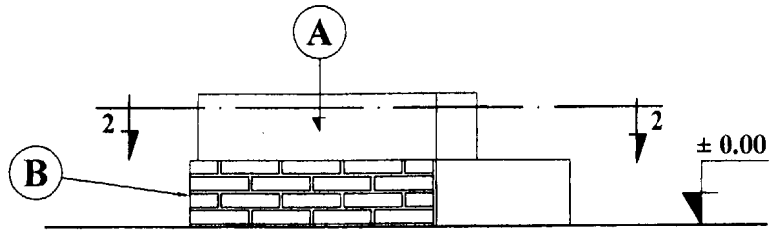
Examen et spécialité :	CAP Maçon	Rappel codage
		5-0004
Intitulé de l'épreuve :	Réalisation d'ouvrages annexes	N° de page
		S 2/4

## Informations aux candidats concernant la correction des différents postes

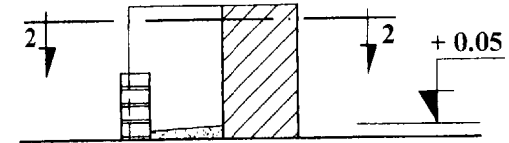
Capacités	On donne	On demande	On exige	Précision	Note	Total
C 3.1 U.1 U.3 C 3.4 U.2	Le plan d'exécution, le descriptif, une proposition d'organisation					
	<b>Les matériaux mis à disposition</b>	De réaliser la maçonnerie de BBM De laisser les joints propres tels que demandés dans le descriptif	<b>Elévation des blocs :</b>			...../25
	<ul style="list-style-type: none"> <li>➤ BBM 20x25x50 creux</li> <li>➤ Du mortier préparé par le centre</li> </ul>		Respect des aplombs Respect des cotes d'implantation Respect des niveaux Propreté et finition du montage	+ ou - 2mm + ou - 2mm + ou - 2mm	/5 /5 /5	
					/10	
C 3.5 U.2	<b>Les matériaux mis à disposition</b>	De réaliser le montage des briques en respectant le calpinage et la finition des joints tels que demandé sur le descriptif	<b>Montage des briques :</b>			...../50
	<ul style="list-style-type: none"> <li>➤ Mortier préparé par le centre</li> <li>➤ Briques pleines 5.5x11x22</li> </ul>		Respect des cotes d'implantation Respect des niveaux et équerrage Respect des aplombs Alignement des briques en façade Régularité et finition des joints Propreté des briques (absence de laitance)	+ ou - 2mm + ou - 2mm + ou - 2mm + ou - 2mm	/10 /10 /10 /5	
					/10	
					/5	
C 3.10 U.2	<b>Les matériaux mis à disposition</b>	De réaliser la chape en pente telle que demandée sur le plan et le descriptif et de positionner le tuyau d'évacuation PVC durant cette mise en œuvre.	<b>Chape en fond de jardinière :</b>			...../25
	<ul style="list-style-type: none"> <li>➤ Mortier préparé par le centre</li> <li>➤ Tuyau PVC 40 mm</li> </ul>		Respect de la pente Planéité Finition lissée Positionnement du PVC 40 mm	+ ou - 2mm + ou - 2mm + ou - 3mm	/5 /5 /10 /5	
						<b>..../100</b>

Examen et spécialité :	CAP Maçon	Rappel codage	5-0004
Intitulé de l'épreuve :	Réalisation d'ouvrages annexes	N° de page	S 3/4

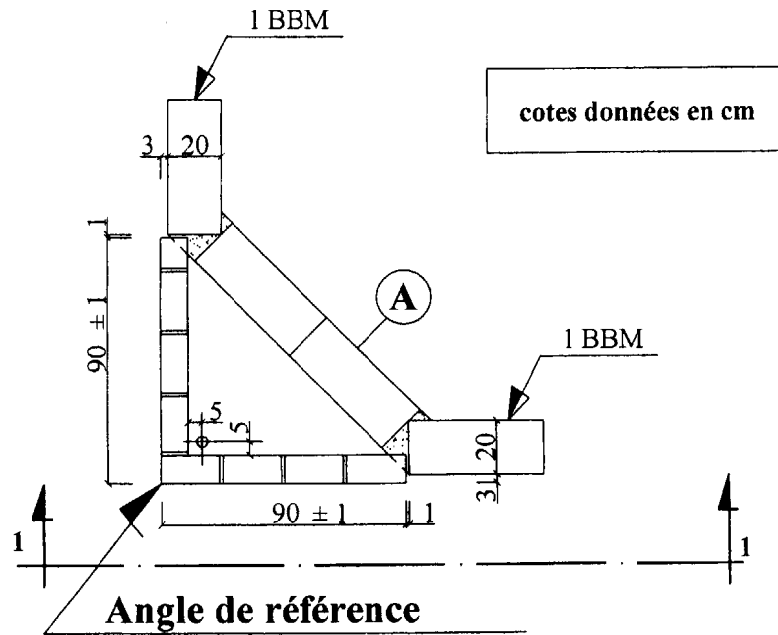
**Elévation suivant 1-1** Ech 1 : 20



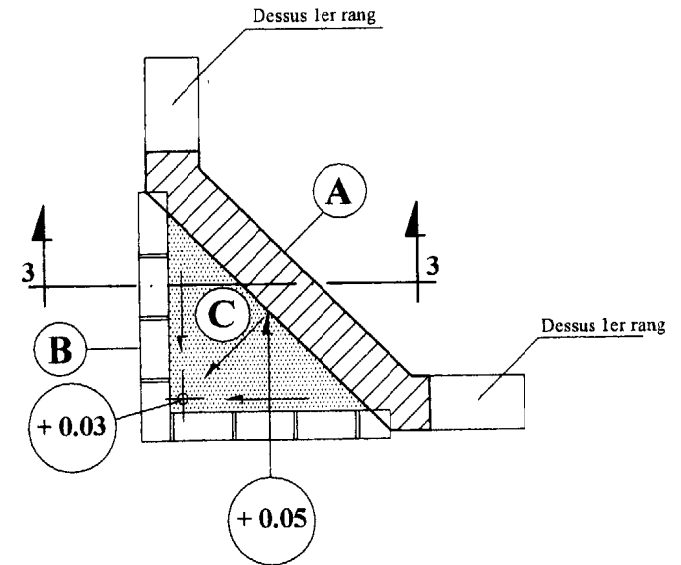
**Coupe 3-3** Ech 1 : 20



**Implantation du 1er rang** Ech 1 : 20



**Coupe 2-2** Ech 1 : 20



Examen et spécialité :	CAP Maçon	Rappel codage
Intitulé de l'épreuve :	Réalisation d'ouvrages annexes	5-0004
		N° de page
		S 4/4