

SESSION 2005

CAP COUVEUR

EPREUVE 1

Analyse d'une situation professionnelle

DUREE DE L'EPREUVE : 3 heures

Coefficient : 4

Numéro de candidat :

| THEMES | TEMPS CONSEILLES | BAREME | NOTE |
|---------------------------------|---------------------|--------|------|
| Thème N°1 lecture du dossier | 1h | 40 | |
| Thème n°2 | 0h30 | 40 | |
| Thème n°3 | 0h30 | 40 | |
| Thème n°4 | 0h30 | 40 | |
| Thème n°5 | 0h30 | 40 | |

TOTAL: /200

NOTE : /20

TOUTES LES FEUILLES SONT A RENDRE ET A AGRAFER
POUR LA CORRECTION

Chaque partie d'épreuve est indépendante et peut être traitée séparément.

Le temps conseillé pour chaque partie de l'épreuve est donné à titre indicatif.

CORRIGE

| | | | | | | | | | | | | |
|--|-----|-----|----------|---|--------------|---------|------|--------|-------|--|---------|-------|
| Groupement interacadémique II Secteur 8 - bâtiment | BEP | CAP | Couvreur | x | Session 2005 | Epreuve | Code | Forme | Durée | Analyse d'une situation professionnelle | Coeff | 4 |
| | | | | | | | EPI | Ecrite | 3 H | CORRIGE | Feuille | 1 /10 |

Thème N°1 : Etude du versant facade Sud-Est

ON DONNE :

- Le dossier de plans (feuille 3/10, 6/10, 8/10)
- Le descriptif
- Le tableau des recouvrements
Pour l'ardoise au crochet
(feuille 3/10)

ON DEMANDE:

- De rechercher :
- a) la pente en degré
 - b) la région
 - c) le recouvrement
 - d) le crochet
 - e) le modèle d'ardoise
 - f) de calculer le pureau

ON EXIGE :

- de compléter le tableau réponses
- de souligner la ligne de résultat et entourer le recouvrement sur le tableau
- tous les calculs apparents

REPOSES :

- pente du versant : 45° °
- région : Région I
- recouvrement : 73 mm
- longueur du crochet : 80 mm
- format d'ardoise : 300x200 mm
- pureau : 112 mm

Formule et calcul du pureau

Formule :

$$\frac{\text{Longueur de l'ardoise} - \text{Longueur du crochet} + \text{jeu de tête}}{2}$$

Calcul :

$$\frac{300 - 80 + 2}{2} = 112 \text{ mm}$$

CORRIGE

| | | | | | | | | | | |
|-------------------------------|-----|------------|---|--------------|------|-------|-------|---|---------|--------|
| Croupement interacadémique II | BEP | Couvrement | x | Session 2005 | Code | Forme | Durée | Analyse d'une situation professionnelle | Coeff | 4 |
| Secteur 8 - bâtiment | CAP | | | Epreuve | EPI | Ecrit | 3 H | CORRIGE | Feuille | 2 / 10 |

| POSE AU CROCHET - HAUTEUR DU RECOUVREMENT EN MM | | | | | | | | | |
|---|---|--------------|---|--------------|---|--------------|----------|--------------|---------------|
| PENTE DU COMBLE | REGION I | | REGION II | | REGION III | | | | |
| | PROJECTION HORIZONTALE DU RAMPANT EN METRES | | PROJECTION HORIZONTALE DU RAMPANT EN METRES | | PROJECTION HORIZONTALE DU RAMPANT EN METRES | | | | |
| En % | 0 à 5,50 | 5,50 à 11,00 | 0 à 5,50 | 5,50 à 11,00 | 0 à 5,50 | 5,50 à 11,00 | 0 à 5,50 | 5,50 à 11,00 | 11,00 à 16,50 |
| 20 | 11*20 | 153 | | | | | | | |
| 22,5 | 12*40 | 147 | | | | | | | |
| 25 | 14° | 141 | 153 | | | | | | |
| 27,5 | 15*20 | 136 | 147 | 153 | | | | | |
| 30 | 16*40 | 131 | 142 | 153 | 147 | | | | |
| 32,5 | 18° | 126 | 136 | 147 | 141 | 153 | | | |
| 35 | 19*20 | 122 | 131 | 142 | 136 | 147 | 153 | | |
| 37,5 | 20*30 | 118 | 127 | 137 | 132 | 142 | 153 | 147 | |
| 40 | 21*40 | 114 | 123 | 132 | 127 | 137 | 147 | 142 | 153 |
| 45 | 24° | 107 | 115 | 124 | 119 | 128 | 138 | 133 | 143 |
| 50 | 26*30 | 102 | 109 | 117 | 113 | 121 | 130 | 126 | 134 |
| 55 | 29° | 97 | 103 | 111 | 107 | 115 | 123 | 119 | 127 |
| 60 | 31° | 92 | 99 | 106 | 103 | 109 | 117 | 113 | 121 |
| 70 | 35° | 86 | 92 | 98 | 94 | 101 | 107 | 104 | 110 |
| 80 | 38*40 | 80 | 86 | 91 | 88 | 94 | 100 | 97 | 103 |
| 90 | 42° | 76 | 81 | 87 | 84 | 89 | 94 | 92 | 98 |
| 100 | 45° | 73 | 78 | 83 | 80 | 85 | 91 | 88 | 93 |
| 120 | 50° | 69 | 73 | 78 | 75 | 80 | 85 | 82 | 87 |
| 140 | 54*30 | 65 | 70 | 74 | 72 | 77 | 81 | 79 | 83 |
| 170 | 59*30 | 62 | 67 | 71 | 69 | 73 | 77 | 75 | 80 |
| 200 | 63*30 | 61 | 65 | 69 | 67 | 71 | 75 | 73 | 77 |
| 250 | 68° | 59 | 63 | 67 | 65 | 69 | 73 | 71 | 75 |
| 300 | 71*30 | 58 | 62 | 66 | 63 | 68 | 72 | 70 | 74 |
| 375 | 75° | 58 | 61 | 65 | 62 | 67 | 71 | 69 | 73 |
| Verticale | Verticale | 58 | - | - | 60 | - | - | 65 | - |

| DIMENSIONS DE L'ARDOISE | RECOUVREMENT EN MM | NOMBRES D'ARDOISES | LONGUEUR DU CROCHET EN MM | LITRALES |
|-------------------------|--------------------|--------------------|---------------------------|----------|
| | | | | |
| 349 x 230 | 85 | 132 | 39,3 | 7,41 |
| 345 x 230 | 85 | 130 | 34,5 | 7,69 |
| 330 x 230 | 85 | 132 | 35,3 | 8,20 |
| 327 x 230 | 85 | 130 | 37,4 | 8,70 |
| 308 x 230 | 85 | 107 | 45,6 | 9,20 |
| 306 x 180 | 85 | 107 | 50,8 | 9,20 |
| 300 x 160 | 85 | 107 | 57,1 | 9,30 |
| 270 x 180 | 85 | 92 | 59,1 | 10,81 |
| 270 x 180 | 85 | 92 | 64,3 | 10,81 |
| 270 x 130 | 85 | 92 | 70,8 | 10,81 |
| 350 x 250 | 60 | 135 | 38,7 | 7,27 |
| 345 x 230 | 80 | 131 | 34,9 | 8,00 |
| 330 x 230 | 80 | 132 | 35,6 | 8,16 |
| 327 x 230 | 80 | 130 | 37,6 | 8,66 |
| 308 x 230 | 80 | 110 | 46,8 | 9,09 |
| 306 x 180 | 80 | 110 | 51,8 | 9,09 |
| 300 x 160 | 80 | 110 | 58,1 | 9,52 |
| 270 x 180 | 80 | 95 | 64,6 | 10,52 |
| 270 x 150 | 80 | 95 | 68,8 | 10,52 |
| 250 x 180 | 80 | 85 | 64,3 | 11,76 |
| 350 x 250 | 75 | 137 | 38,1 | 7,14 |
| 345 x 230 | 75 | 135 | 33,2 | 7,41 |
| 330 x 230 | 75 | 137 | 33,8 | 7,69 |
| 327 x 230 | 75 | 135 | 35,9 | 8,20 |
| 308 x 230 | 75 | 115 | 43,9 | 8,68 |
| 306 x 180 | 75 | 115 | 48,3 | 8,68 |
| 300 x 160 | 75 | 112 | 54,5 | 8,98 |
| 270 x 180 | 75 | 97 | 56,0 | 9,99 |
| 270 x 150 | 75 | 97 | 60,2 | 10,36 |
| 250 x 180 | 75 | 87 | 57,0 | 10,36 |
| 250 x 150 | 75 | 87 | 62,4 | 11,43 |
| 345 x 230 | 70 | 137 | 32,7 | 7,30 |
| 330 x 230 | 70 | 130 | 33,0 | 7,69 |
| 325 x 230 | 70 | 127 | 35,1 | 8,20 |
| 308 x 230 | 70 | 115 | 42,9 | 8,70 |
| 306 x 180 | 70 | 115 | 47,5 | 8,70 |
| 300 x 160 | 70 | 115 | 53,2 | 9,20 |
| 270 x 180 | 70 | 100 | 57,6 | 10,00 |
| 270 x 150 | 70 | 100 | 61,6 | 10,00 |
| 250 x 180 | 70 | 90 | 60,7 | 11,11 |
| 230 x 160 | 70 | 75 | 61,8 | 13,33 |
| 335 x 230 | 65 | 130 | 34,3 | 7,70 |
| 300 x 200 | 65 | 117 | 38,1 | 8,51 |
| 300 x 180 | 65 | 117 | 41,9 | 8,51 |
| 300 x 160 | 65 | 117 | 46,3 | 9,21 |
| 270 x 180 | 65 | 102 | 52,1 | 9,76 |
| 270 x 150 | 65 | 102 | 55,9 | 9,76 |
| 250 x 180 | 65 | 92 | 63,9 | 9,76 |
| 230 x 160 | 65 | 82 | 59,1 | 10,81 |
| 230 x 160 | 65 | 77 | 79,1 | 12,90 |
| 335 x 230 | 60 | 137 | 33,6 | 7,55 |
| 300 x 200 | 60 | 120 | 37,4 | 8,33 |
| 300 x 180 | 60 | 120 | 41,1 | 8,33 |
| 300 x 160 | 60 | 120 | 45,3 | 9,23 |
| 270 x 180 | 60 | 105 | 51,1 | 9,52 |
| 270 x 150 | 60 | 105 | 56,4 | 9,52 |
| 250 x 180 | 60 | 105 | 61,3 | 10,52 |
| 230 x 160 | 60 | 95 | 57,3 | 10,52 |
| 230 x 160 | 60 | 80 | 76,7 | 12,90 |

CORRIGE

Thème N°2 : Les aréfiers sur la lucarne du versant Nord-ouest

ON DONNE :

- Le dossier de plan (C.C.T.P feuille 7/10)
- Une documentation technique (feuille 5/10 DU SUJET)
- La pente des versants de lucarne 45°

ON DEMANDE :

- 1) De compléter le document réponse en utilisant la documentation technique
- 2) De tracer et nommer les ardoises biaisées pour l'inclinaison de la rive en aréfier (sur la feuille 5/10)

ON EXIGE :

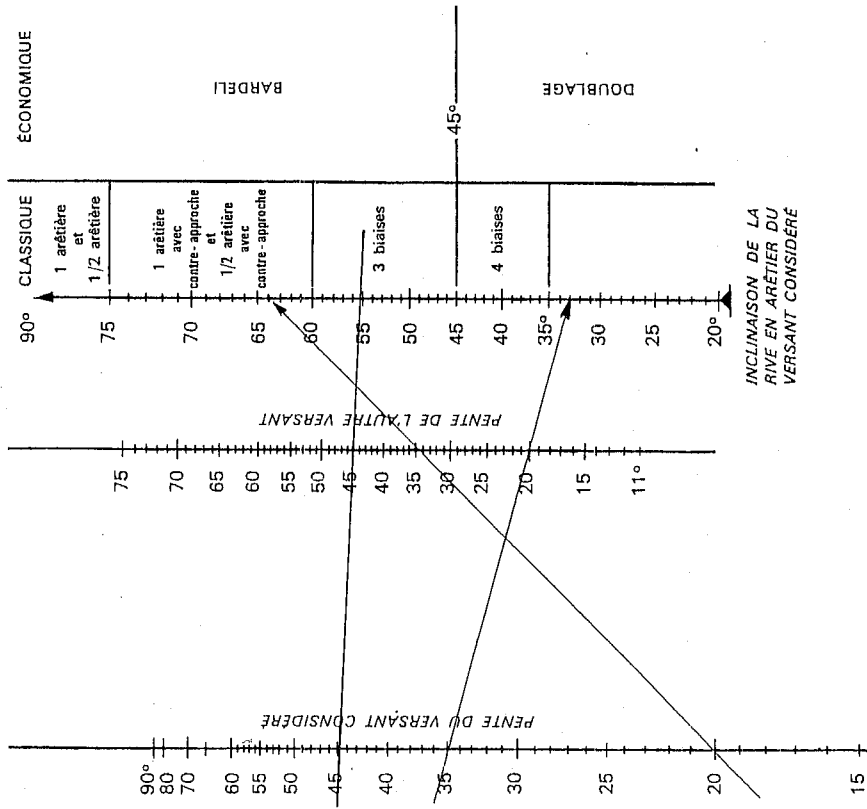
- Le traçage des éléments réponses sur l'abaque
- Des réponses claires et une écriture lisible
- Des tracés précis comportant tous les traits de construction
- Des hachures sur les parties d'ardoise à tailler

CORRIGE

| | | | | | | | | | |
|----------------------------------|-----|----------|--------------|------|----------|-------|--|---------|-------|
| Croupement interacadémique II | BEP | | Session 2005 | Code | Forme | Durée | Analyse d'une situation professionnelle | Coeff | 4 |
| Secteur 8 - bâtiment | CAP | Couvreur | Epreuve | EPI | Ecriture | 3 H | CORRIGE | Feuille | 4 /10 |

DOCUMENT REPONSES

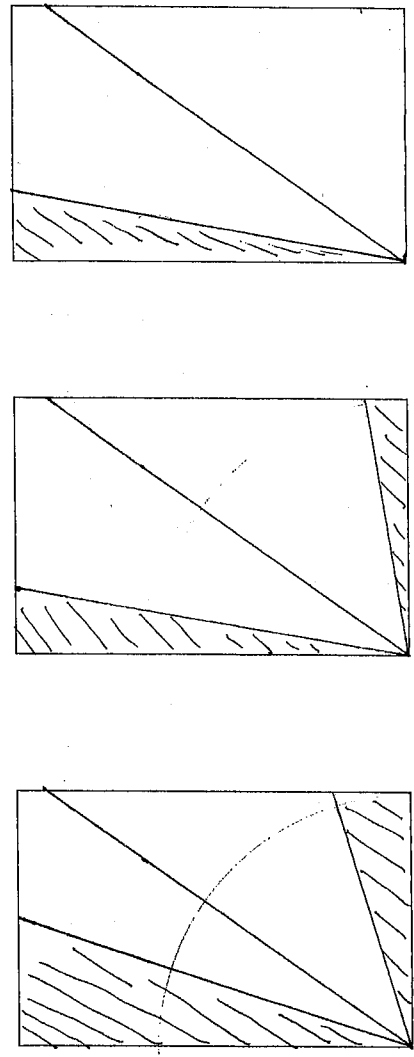
**TYPES D'ARÊTIERS
SUIVANT L'INCLINAISON
DE LA RIVE**



Pente des versants..... 1.5°.....

L'angle d'inclinaison de la rive en arêtier..... 5.5°.....

Un traçage précis, sans rature et la nomination sous chaque ardoise.



..... Arêtière.....

..... APPROCHE.....

..... CONTRE-APPROCHE.....

CORRIGE

| | | | | | | | | |
|--|-----|--------------|-----|-------|-------|---|--|--------------|
| Groupe interacadémique II Secteur 8 - bâtiment | BEP | Session 2005 | Cod | Forme | Durée | Analyse d'une situation professionnelle | | Coeff |
| | CAP | Epreuve | EPI | Ecrit | 3 H | CORRIGE | | Feuille 5/10 |

Thème N° 3 : Entourage de la souche de cheminée de la façade Nord - Ouest

On donne :

- Les dimensions de la souche 400x400 mm
- Le pureau = 110 mm
- Le recouvrement = 80 mm
- Le relief du devant de souche = 80 mm
- Le relief sur le côté de la souche = 60 mm
- Les pinces de rigidité = 15 mm

On demande :

De dessiner aux instruments sur la feuille 7/10 du sujet

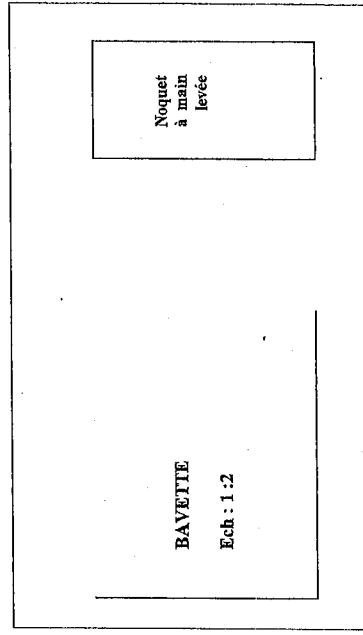
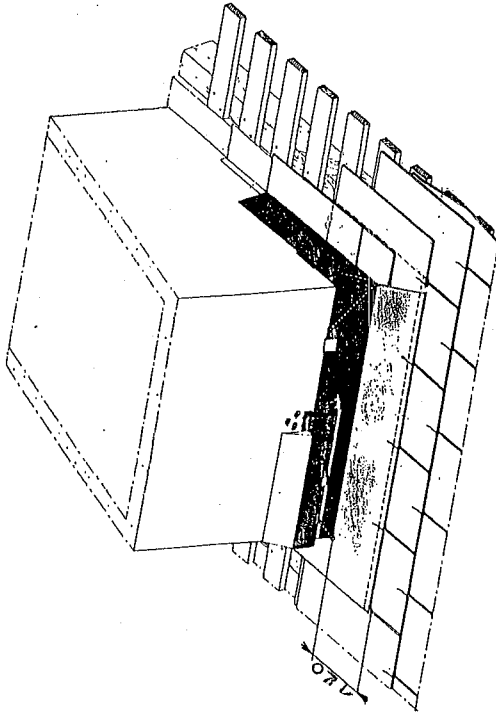
a) à l'échelle 1 : 2 le développement de la bavette

De dessiner à main levée la perspective du noquet

De coter les 2 dessins (cotes en mm)

On exige :

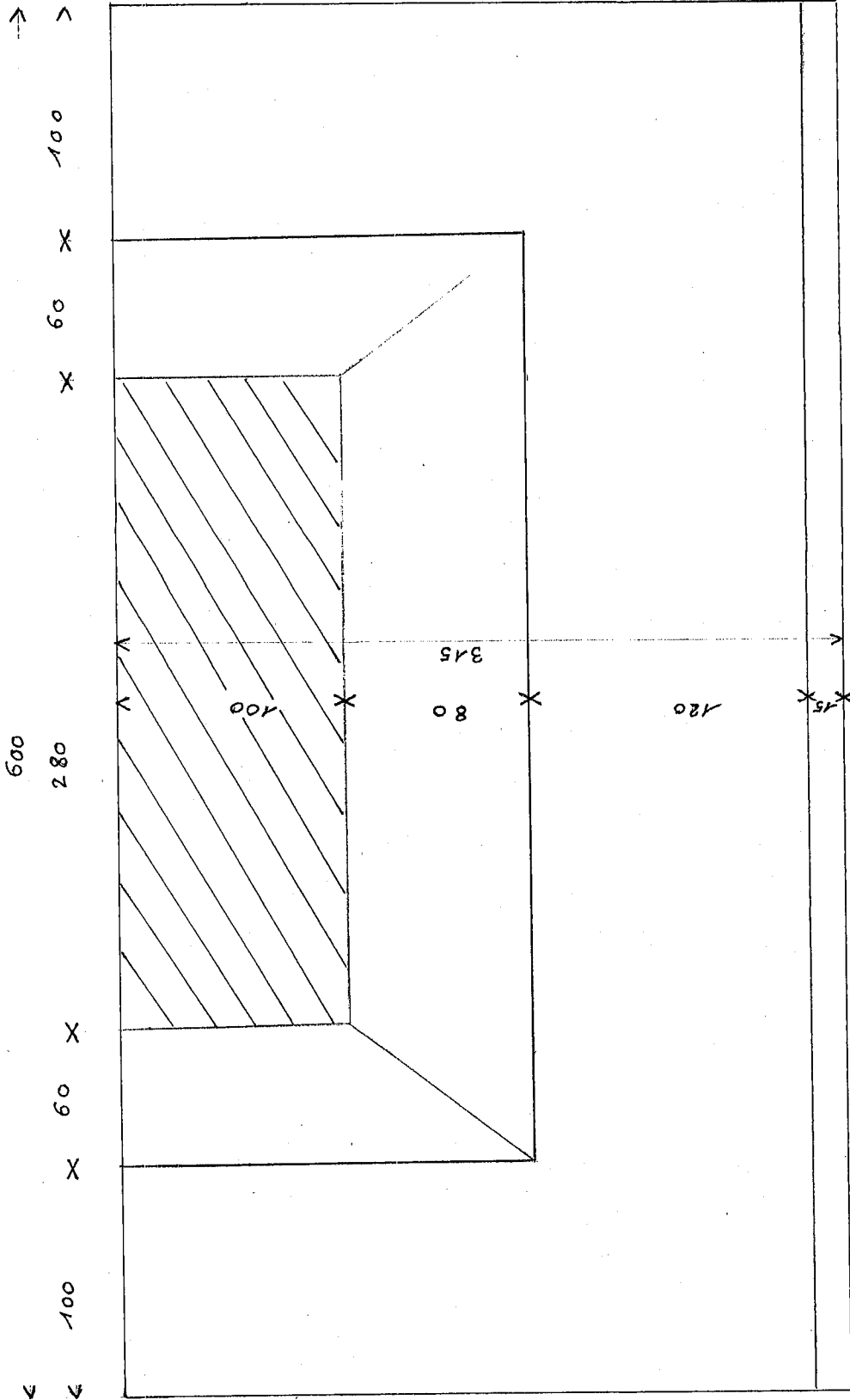
- a) De tracer :
 - En bleu les lignes de pliage
 - En vert les lignes de coupe à la cisaille
- b) De hachurer ce qui doit être supprimé



CORRIGE

| | | | | | | | | |
|---------------------------------|-----|--------------|------|--------|-------|--|---------|-------|
| Cronement interacadémique II | BEP | Session 2005 | Code | Forme | Durée | Analyse d'une situation professionnelle | Coeff | 4 |
| Secteur 8 - bâtiment | CAP | Epreuve | EPI | Ecrité | 3 H | CORRIGE | Feuille | 6 /10 |

Thème N° 3 Entourage de la souche de cheminée de la façade Nord-Ouest



CORRIGE

NOQUET A MAIN LEVEE
Perspective + Cotation

DESSIN DE LA BAVETTE : Développement + Cotation

| | | | | | | |
|--|----------|--------------|-------|--|-------|--------|
| Croupement interacadémique II Secteur 8 - bâtiment | BEP | Session 2005 | Durée | Analyse d'une situation professionnelle | Coeff | 4 |
| | CAP | | | | | |
| | Couvreur | x | 3 H | CORRIGE | | 7 / 10 |

Thème N°4 : Etablir la liste de matériel nécessaire pour échafauder la façade Sud- Est

On donne :

- Le C.C.T.P
Le dossier technique
- La fiche technique de l'échafaudage
Page suivante 9 /10
- Planche de 27 x 150 en longueur de 4 m

On demande :

- D'indiquer la longueur à échafauder
- Le nombre de travée d'échafaudage nécessaire pour travailler en toute sécurité
- De réaliser le quantitatif complet des éléments et des planchers d'échafaudage pour la façade Sud-Est

On exige :

- 1- La longueur à échafauder
Réponse : 12,50 m
- 2- Le nombre minimum de travées :
Réponse : 5
- 3- Le quantitatif précis et sans rature :

| Noms des élément | Quantités | Références |
|---------------------------|-----------|------------|
| Elément de base | 6 | 1 |
| Garde-corps | 6 | 2 |
| Ecarteur stabilisateur | 6 | 3 |
| MÂT réglable | 6 | 5 |
| Bras de Potence | 6 | 6 |
| EQverre de Potence | 6 | 7 |
| Pied de Potence | 6 | 8 |
| Chape Pour rambardé basse | 6 | 13 |
| Lisse de 4ml 27x150 | 5 | |
| sous lisse de 4ml 27x150 | 5 | |
| Plinthe de 4ml 27x150 | 5 | |
| Garde-corps d'extrémité | 2 | 15 |
| Echelle d'accès | 1 | |

CORRIGE

| | | | | | | | |
|--|-----|--------------|------|---------|-------|---|---------|
| Groupe interacadémique II Secteur 8 - bâtiment | BEP | Session 2005 | Code | Forme | Durée | Analyse d'une situation professionnelle | Coeff |
| | CAP | Epreuve | EPI | Ecritte | 3 H | corrigé | Feuille |
| | | x | | | | | 4 |
| | | | | | | | 8 /10 |

CONSOLE D'ECHAFAUDAGE SUSPENDU

Thème N°4 : Etablir la liste de matériel nécessaire pour échafauder la façade Sud- Est

PLANCHER D'ECHAFAUDAGE EN ALUMINIUM A LONGUEUR VARIABLE

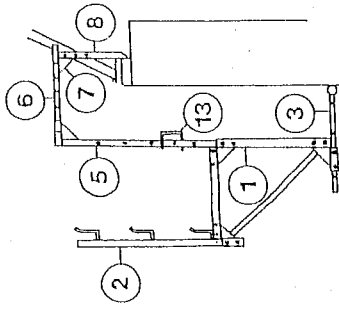
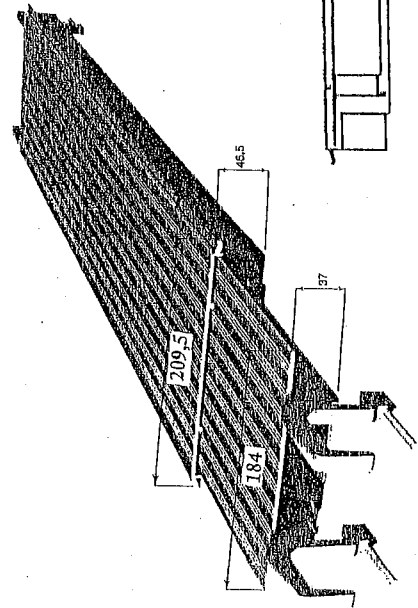
CAPACITES

PAR ELEMENT :

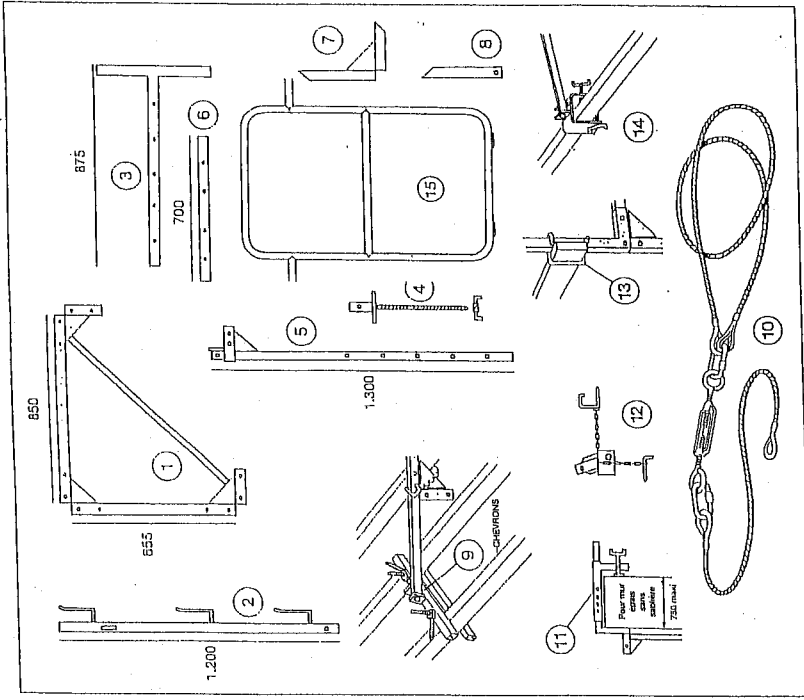
- Largeur utile : 20 cm.
 - Longueur utile : 2 à 3 mètres.
 - Poids : 13 Kg.
 - 4 crochets anti-soulèvement avec verrouillage
- PAR PLANCHER DE 3 ELEMENTS ET PLUS :
- Charge maxi : 365 Kg répartie

IMPORTANT

UN PLANCHER DOIT ETRE CONSTITUE AU
MINIMUM DE 3 ELEMENTS IDENTIQUES.



-PRINCIPE DE MONTAGE SELECTIONNE



| | | | | | |
|------|------------------------|-------|-------------------------------------|-------|--|
| N° 1 | Élément de base | N° 7 | Équerre de potence | N° 11 | Serre-joint |
| N° 2 | Garde-corps | N° 8 | Pied de potence | N° 12 | Support coulissant pour déplacement du garde-corps |
| N° 3 | Écarteur stabilisateur | N° 9 | Accrochage sur chevron ou échelle | N° 13 | Chape pour rambarde basse |
| N° 4 | Platine à vis et écrou | N° 10 | Élingues de 4 m et 1 m avec fendeur | N° 14 | Fixation sur chevrons |
| N° 5 | Mât réglable | | | N° 15 | Garde-corps d'extrémité |
| N° 6 | Bras de potence | | | | |

CORRIGE

| | | | | |
|----------------------------|-------|----------|---|---------|
| SESSION 2005 | Durée | Forme | ANALYSE D'UNE SITUATION PROFESSIONNELLE | Coef |
| Epreuve | 3 H | Ecritte | CORRIGE | 4 |
| GROUPEMENT INTERACADEMIQUE | BEP | COUVREUR | | Feuille |
| SECTEUR 8 BÂTIMENT | CAP | X | | 9/10 |

Thème N° 5: Recherche de vraie grandeur d'un versant de l'avant corps

On donne :

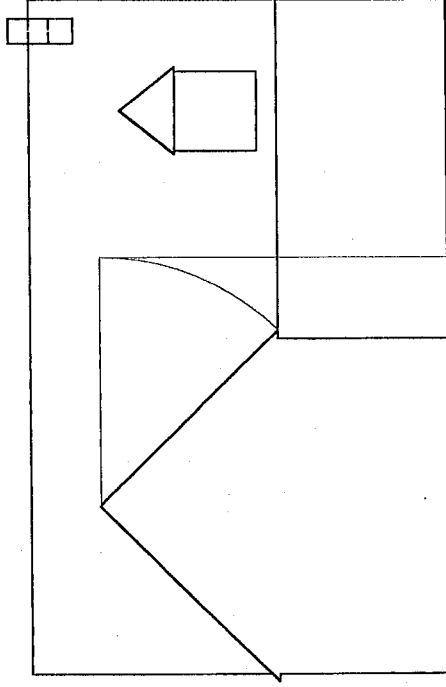
- Le dossier technique
- Le document pré-imprimé N° 10 /10

On demande :

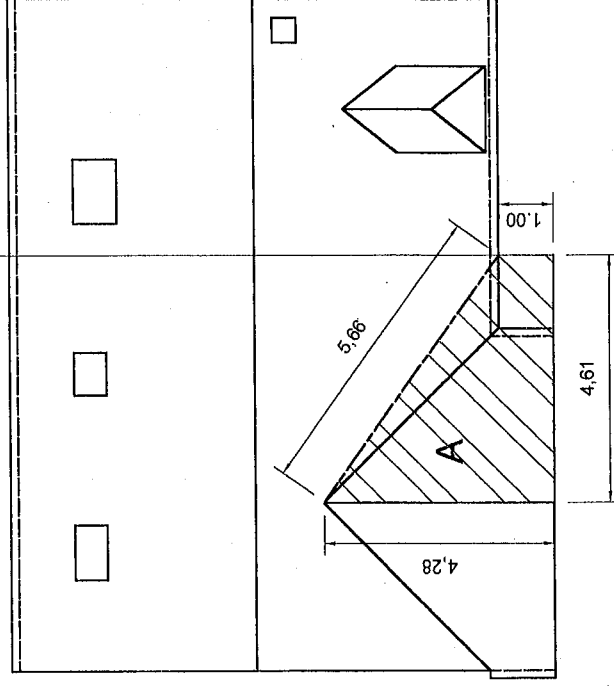
- De tracer à l'échelle 1/100 en traits mixtes forts, sur la vue de dessus la vraie grandeur du versant repéré A de l'avant corps situé en façade nord-ouest
- De coter les quatre côtés du versant en vraie grandeur

On exige :

- Un tracé exact
- Un relevé et un report exact des cotes
- Le respect de la normalisation en cotation



Vue en élévation



Vue de dessus

Echelle : 1/100

| | | | | | | | |
|--|-----|--------------|------|---------|-------|--|---------|
| Cronopement interacadémique II Secteur- bâtiment | BEP | Séssion 2005 | Code | Forme | Durée | Analyse d'une situation professionnelle | Coeff |
| | CAP | Epreuve | EP1 | Ecritte | 3 H | CORRIGE | Feuille |
| | | | | | | | 4 |
| | | | | | | | 10 /10 |