

SESSION 2005

CAP COUVREUR

EPREUVE 1

Analyse d'une situation professionnelle

DUREE DE L'EPREUVE : 3 heures

Coefficient : 4

Numéro de candidat :

THEMES	TEMPS CONSEILLES	BAREME	NOTE
Thème N°1 lecture du dossier	1h	40	
Thème n°2	0h30	40	
Thème n°3	0h30	40	
Thème n°4	0h30	40	
Thème n°5	0h30	40	

TOTAL: /200

NOTE : /20

TOUTES LES FEUILLES SONT A RENDRE ET A AGRAFER
POUR LA CORRECTION

Chaque partie d'épreuve est indépendante et peut être traitée séparément.

Le temps conseillé pour chaque partie de l'épreuve est donné à titre indicatif.

Groupe Intercadémique II Secteur 8 - bâtiment	BEP		Session 2005	Code	Forme	Durée	Analyse d'une situation professionnelle	Coeff	4
	CAP	Couvreur	x	Epreuve	EP1	Ecrit	3 H	SUJET	Feuille

Thème N°1 : Etude du versant façade Sud-Est

ON DONNE :

- Le dossier de plans (feuille 3/10, 6/10, 8/10)
- Le descriptif
- Le tableau des recouvrements
Pour l'ardoise au crochet
(feuille 3/10)

ON DEMANDE :

De rechercher :

- a) la pente en degré
- b) la région
- c) le recouvrement
- d) le crochet
- e) le modèle d'ardoise
- f) de calculer le pureau

ON EXIGE :

- de compléter le tableau réponses
- de souligner la ligne de résultat et entourer le recouvrement sur le tableau
- tous les calculs apparents

REPONSES :

- pente du versant : _____ °
- région : _____
- recouvrement : _____ mm
- longueur du crochet : _____ mm
- format d'ardoise : _____ mm
- pureau : _____ mm

Formule et calcul du pureau

Formule :

Calcul :

Groupe interacadémique II Secteur 8 - Bâtiment	BEP		Session 2005	Code	Forme	Durée	Analyse d'une situation professionnelle	Coeff	4
	CAP	Couvreur	Epreuve	EPI	Ecrit	3 H	SUJET	Feuille	2/10

POSE AU CROCHET - HAUTEUR DU RECOURVEMENT EN MM									
PENDE DU COMBLE	REGION 1		REGION II		REGION III				
	PROJECTION HORIZONTALE DU RAMPANT EN METRES		PROJECTION HORIZONTALE DU RAMPANT EN METRES		PROJECTION HORIZONTALE DU RAMPANT EN METRES				
En %	D à 5,50	D à 11,00	D à 5,50	D à 11,00	D à 5,50	D à 11,00			
20	11,00	153							
22,5	12,40	147							
25	14	141	153						
27,5	15,20	136	147	153					
30	16,40	131	142	147					
32,5	18	126	136	141	153				
35	19,20	122	131	142	136	147			
37,5	20,30	118	127	137	132	142			
40	21,40	114	123	132	127	137			
45	24	107	115	124	119	128			
50	26,30	102	109	117	113	121			
55	29	97	103	111	107	115			
60	31	92	99	106	103	109			
70	35	86	92	98	94	101			
80	38,40	80	86	91	88	94			
90	42	76	81	87	84	89			
100	45	73	78	83	80	85			
120	50	69	73	78	75	80			
140	54,30	65	70	74	72	77			
170	59,30	62	67	71	69	73			
200	63,30	61	65	69	67	71			
250	68	59	63	67	65	69			
300	71,30	58	62	66	63	68			
375	75	58	61	65	62	67			
Verticale	Verticale	58	-	-	60	-			

DIMENSIONS DES ARDOISES	RECOURVEMENT	HAUTEUR	NOMBRE D'ARDOISES	LONGUEUR DU CROCHET	LITRAZ
356 x 230	83	132	39,3	9	7,41
345 x 230	83	136	34,5	9	7,69
336 x 230	83	132	35,1	9	7,50
325 x 230	83	130	37,4	9	7,30
315 x 230	83	127	41,6	9	6,95
306 x 230	83	127	41,6	9	6,95
300 x 180	85	107	53,8	9	6,30
300 x 160	85	107	57,1	9	6,30
270 x 180	85	92	59,1	9	6,81
270 x 160	85	92	65,3	9	6,81
270 x 130	85	92	75,6	9	6,81
250 x 230	80	135	28,7	9	7,27
240 x 230	80	132	24,0	9	7,57
230 x 230	80	132	24,0	9	7,57
325 x 230	80	132	36,6	9	6,96
300 x 230	80	110	40,8	9	9,09
300 x 300	80	110	44,8	9	9,09
300 x 300	80	110	49,7	9	9,09
300 x 180	80	110	55,8	9	9,09
300 x 160	80	92	61,6	9	10,51
270 x 180	80	92	68,8	9	10,51
270 x 150	80	95	81,3	9	11,76
250 x 180	80	85	85	9	11,76
350 x 230	75	137	28,1	8	7,14
345 x 230	75	135	31,2	8	7,41
336 x 230	75	132	33,8	8	7,67
325 x 230	75	135	35,9	8	7,67
315 x 230	75	132	41,6	8	8,08
306 x 230	75	112	43,6	8	8,68
300 x 180	75	112	48,6	8	8,88
300 x 160	75	112	54,5	8	8,88
270 x 180	75	97	56,0	8	10,28
270 x 160	75	97	62,0	8	10,28
270 x 130	75	97	72,0	8	10,28
250 x 180	75	87	62,4	8	11,43
345 x 230	70	137	32,7	8	7,30
336 x 230	70	136	35,0	8	7,69
325 x 230	70	132	38,2	8	7,69
315 x 230	70	135	43,8	8	8,08
306 x 230	70	115	45,8	8	8,70
300 x 180	70	115	47,5	8	8,70
300 x 160	70	115	53,3	8	8,70
270 x 180	70	100	61,6	8	10,00
270 x 160	70	100	68,4	8	10,00
270 x 150	70	100	68,4	8	10,00
250 x 180	70	90	60,7	8	11,11
230 x 180	70	75	81,8	8	13,33
325 x 230	65	130	34,5	7	7,30
300 x 230	65	117	38,2	7	8,31
300 x 200	65	117	41,9	7	8,31
300 x 180	65	117	46,3	7	8,31
270 x 180	65	117	52,2	7	9,51
270 x 160	65	102	53,3	7	9,51
270 x 150	65	102	59,9	7	9,76
250 x 180	65	92	63,6	7	9,76
230 x 180	65	77	79,2	7	10,81
325 x 230	60	132	33,8	7	7,55
300 x 230	60	120	37,4	7	8,33
300 x 200	60	120	41,1	7	8,33
300 x 180	60	120	45,3	7	8,33
270 x 180	60	105	51,1	7	9,51
270 x 160	60	105	56,4	7	9,51
270 x 150	60	105	62,2	7	9,51
250 x 180	60	95	57,5	7	9,51
230 x 180	60	80	76,7	7	11,30

Thème N°2 : Les arêfiers sur la lucarne du versant Nord-ouest

ON DONNE :

- Le dossier de plan (C.C.T.P feuille 7/10)
- Une documentation technique (feuille 5/10 DU SUJET)
- La pente des versants de lucarne 45°

ON DEMANDE :

- 1) De compléter le document réponse en utilisant la documentation technique
- 2) De tracer et nommer les ardoises biaises pour l'inclinaison de la rive en arêtier (sur la feuille 5/10)

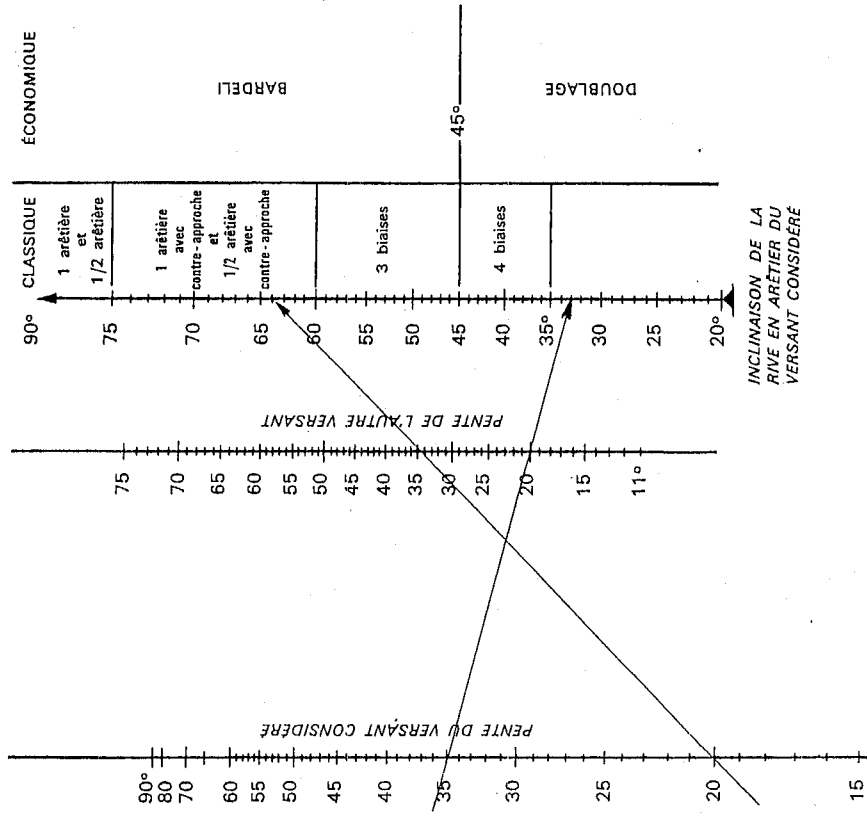
ON EXIGE :

- Le traçage des éléments réponses sur l'abaque
- Des réponses claires et une écriture lisible
- Des tracés précis comportant tous les traits de construction
- Des hachures sur les parties d'ardoise à tailler

Groupe interacadémique II Secteur 8 - bâtiment	BEP		Session 2005	Code	Forme	Durée	Analyse d'une situation professionnelle sujet	Coeff	4
	CAP	Couvreur	Epreuve	EPI	Ecrit	3 H			

DOCUMENT REPONSES

**TYPES D'ARÊTIERS
SUIVANT L'INCLINAISON
DE LA RIVE**



Pente des versants.....

L'angle d'inclinaison de la rive en arêtier en degré.....

Un traçage précis, sans rature et la nomination sous chaque ardoise.

Groupe interacadémique II Secteur 8 - bâtiment	BEP		Session 2005	Code	Forme	Durée	Analyse d'une situation professionnelle		Coeff	4
	CAP	Couvreur	Epreuve	EPI	Ecrit	3 H	SUJET		Feuille	5/10

Thème N° 3 : Entourage de la souche de cheminée de la façade Nord - Ouest

On donne :

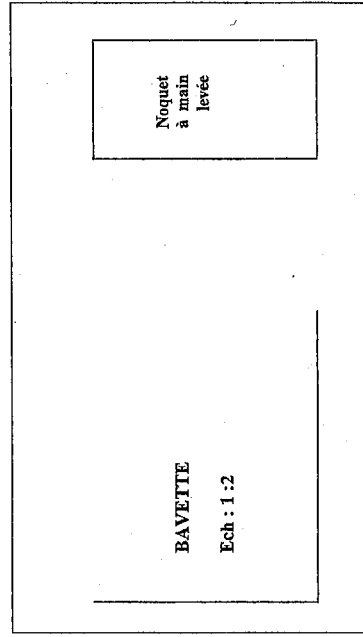
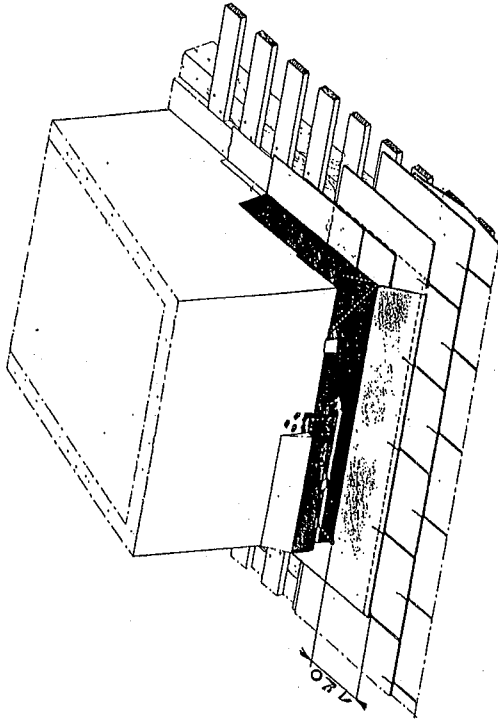
- Les dimensions de la souche 400x400 mm
- Le pureau = 110 mm
- Le recouvrement = 80 mm
- Le relief du devant de souche = 80 mm
- Le relief sur le côté de la souche = 60 mm
- Les pinces de rigidité = 15 mm

On demande :

- De dessiner aux instruments sur la feuille 7/10 du sujet
- a) à l'échelle 1 : 2 le développement de la bavette
- De dessiner à main levée la perspective du noquet
- De coter les 2 dessins (cotes en mm)

On exige :

- a) De tracer :
 - En bleu les lignes de pliage
 - En vert les lignes de coupe à la cisaille
- b) De hachurer ce qui doit être supprimé



Groupe interacadémique II Secteur 8 - bâtiment	BEP		Session 2005	Code	Forme	Durée	Analyse d'une situation professionnelle		Coeff	4
	CAP	Couvreur	Epreuve	EPI	Ecriture	3 H	sujet		Feuille	6 /10

Thème N°4 : Etablir la liste de matériel nécessaire pour échafauder la façade Sud- Est

On donne :

- Le C.C.T.P
Le dossier technique
- La fiche technique de l'échafaudage
Page suivante 9 /10
- Plancher de 27 x 150 en longueur de 4 m

On demande :

- D'indiquer la longueur à échafauder
- Le nombre de travée d'échafaudage nécessaire pour travailler en toute sécurité
- De réaliser le quantitatif complet des éléments et des planchers d'échafaudage pour la façade Sud-Est

On exige :

- 1- La longueur à échafauder
Réponse : _____ m
- 2-Le nombre minimum de travées :
Réponse : _____
- 3-Le quantitatif précis et sans rature :

Noms des élément	Quantités	Références

Croupement interacadémique II Secteur 8 - bâtiment	BEP	Couverture	X	Session 2005	Code	Forme	Durée	Analyse d'une situation professionnelle sujet	Coeff	4
	CAP	Couverture	X	Epreuve	EP1	Ecrite	3 H		Feuille	8 /10

CONSOLE D'ECHAFAUDAGE SUSPENDU

Thème N°4 : Etablir la liste de matériel nécessaire pour échafauder la façade Sud- Est

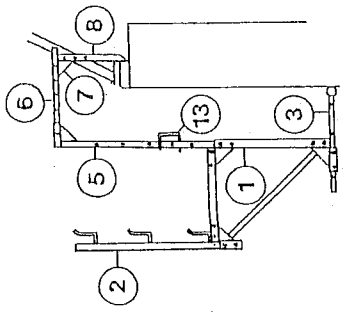
PLANCHER D'ECHAFAUDAGE EN ALUMINIUM A LONGUEUR VARIABLE

CAPACITES

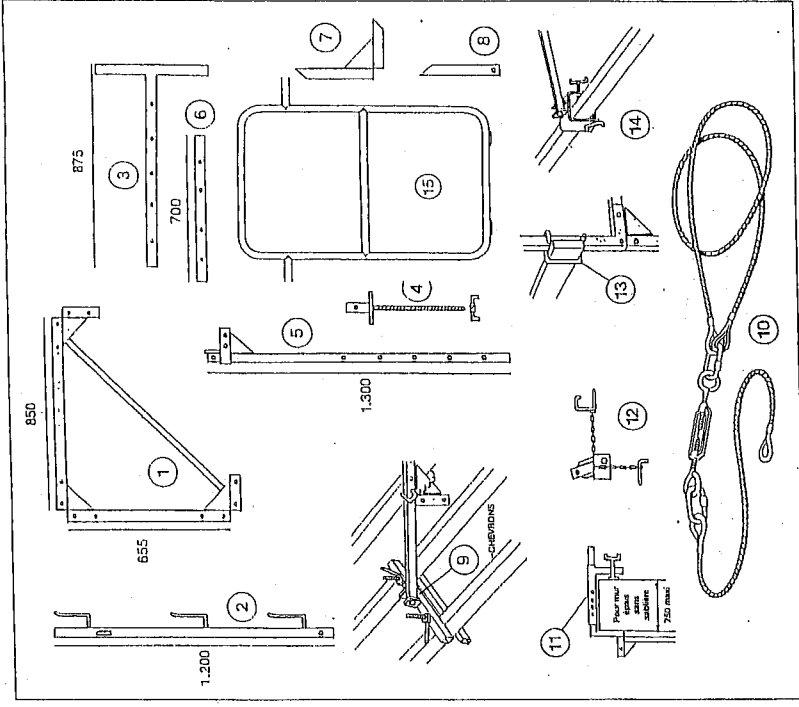
- PAR ELEMENT :
- Largeur utile : 20 cm.
 - Longueur utile : 2 à 3 mètres.
 - Poids : 13 Kg.
 - 4 crochets anti-soulèvement avec verrouillage
- PAR PLANCHER DE 3 ELEMENTS ET PLUS :
- Charge maxi : 965 Kg répartie

IMPORTANT

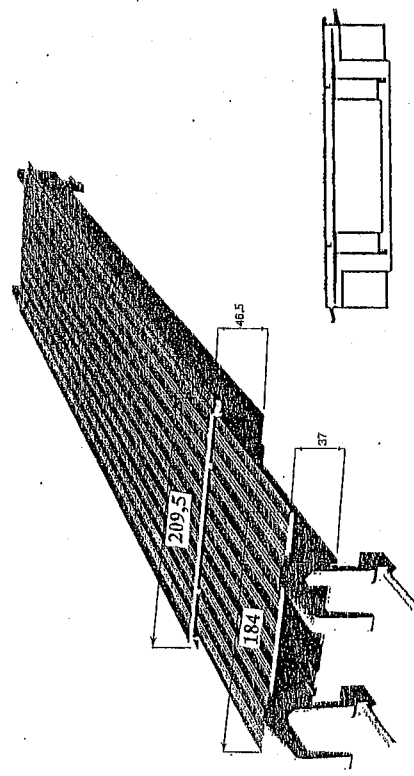
UN PLANCHER DOIT ETRE CONSTITUE AU
MINIMUM DE 3 ELEMENTS IDENTIQUES.



-PRINCIPE DE MONTAGE SELECTIONNE



N° 1	Élément de base	N° 7	Équerre de potence	N° 11	Serre-joint
N° 2	Garde-corps	N° 8	Pied de potence	N° 12	Support coulissant pour déplacement du garde-corps
N° 3	Écarteur stabilisateur	N° 9	Ancrage sur chevron ou échelle	N° 13	Chape pour rambarde basse
N° 4	Platine à vis et écrou	N° 10	Élingues de 4 m et 1 m avec tendeur	N° 14	Fixation sur chevrons
N° 5	Mât réglable			N° 15	Garde-corps d'extrémité
N° 6	Bras de potence				



GROUPEMENT INTERACADEMIQUE SECTEUR 8 BÂTIMENT	BEP	SESSON 2005	Durée	ANALYSE D'UNE SITUATION PROFESSIONNELLE	Coeff	4
	CAP	Épreuve	3 H			
		X			Sujet	

Thème N° 5: Recherche de vraie grandeur d'un versant de l'avant corps

On donne :

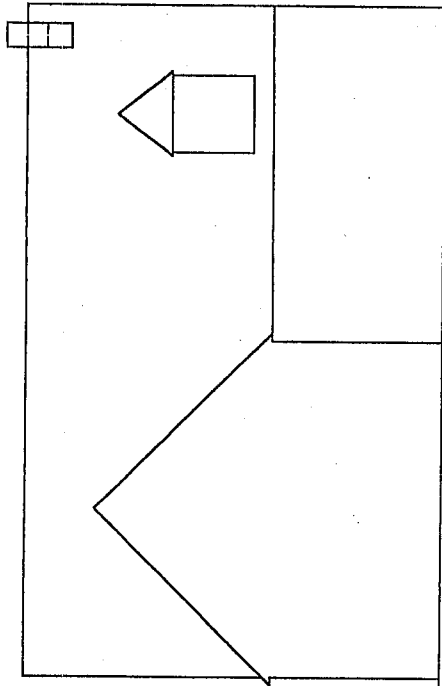
- Le dossier technique
- Le document pré-imprimé N° 10 /10

On demande :

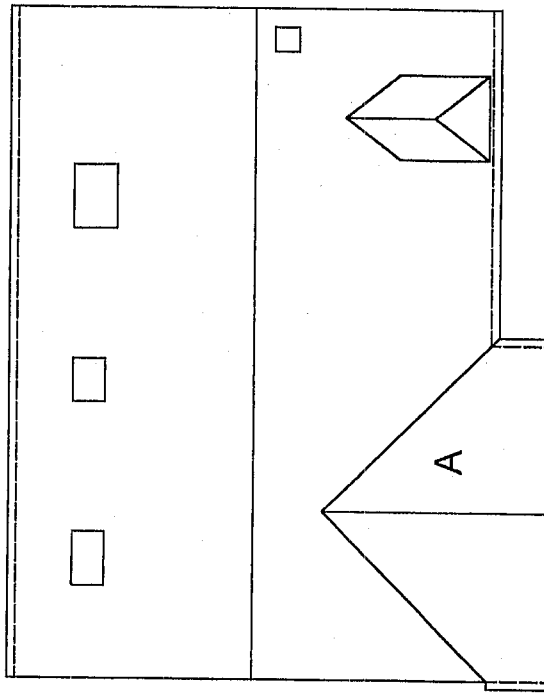
- De tracer à l'échelle 1/100 en traits mixtes forts, sur la vue de dessus la vraie grandeur du versant repéré A de l'avant corps situé en façade nord-ouest
- De coter les quatre côtés du versant en vraie grandeur

On exige :

- Un tracé exact
- Un relevé et un report exact des cotes
- Le respect de la normalisation en cotation



Vue en élévation



Vue de dessus

Echelle : 1/100

Groupe interacadémique II Secteur - bâtiment	BEP	Session 2005	Code	Durée	Analyse d'une situation professionnelle	Coef	4
	CAP	Epreuve	EP1	3 H	suje	Feuille	10 /10
	Coureur	x		Ecrite			