

DANS CE CADRE	Académie :	Session :
	Examen :	Série :
	Spécialité/option :	Repère de l'épreuve :
	Epreuve/sous épreuve :	
	NOM :	
	(en majuscule, suivi s'il y a lieu, du nom d'épouse)	
	Prénoms :	N° du candidat <input type="text"/>
Né(e) le :	(le numéro est celui qui figure sur la convocation ou liste d'appel)	
NE RIEN ECRIRE	Appréciation du correcteur	
	Note : <input type="text"/>	

Il est interdit aux candidats de signer leur composition ou d'y mettre un signe quelconque pouvant indiquer sa provenance.

Documents remis au candidat

Document travail :

Question 1	Document travail page 3	/ 20 points
Question 2	Document travail page 4	/ 20 points
Question 3	Document travail page 5	/ 10 points
Question 4	Document travail page 6	/ 10 points
Question 5	Document travail page 6	/ 10 points
Question 6	Document travail page 7	/ 20 points
Question 7	Document travail pages 8 et 9	/ 30 points
Question 8	Document travail page 10	/ 25 points
Question 9	Document travail page 10	/ 30 points
Question 10	Document travail page 11	/ 10 points
Question 11	Document travail page 11	/ 15 points
Note totale obtenue :		/ 200 points
Note totale obtenue :		/ 20 points

Document technique fourni en annexe :

Document technique page 1	Rez-de-chaussée (plan locaux existants)
Document technique page 2	Rez-de-chaussée (plan locaux réhabilités studio T1)
Document technique page 3	Plan studio n° 2
Document technique page 4	Documentation technique du chauffe-eau
Document technique page 5	Documentation technique du bac à douche
Document technique page 6	Documentation technique de la robinetterie
Document technique page 7	Documentation technique du WC
Document technique page 8	Documentation technique des appareils sanitaires

CAP INSTALLATEUR SANITAIRE	Code : 50 23317	Session 2005	SUJET
EP1 – Analyse d'une situation professionnelle	Durée : 3 heures	Coef.EP1 : 4	Page 1/11

NE RIEN ÉCRIRE DANS CETTE PARTIE

Mise en situation

Un entrepreneur ayant acheté un immeuble de bureau en province, désire le réhabiliter en immeuble de logement de type studio et F1, pour le louer à des couples ou des célibataires.

*Votre entreprise est sollicitée, afin de traiter le lot « **plomberie** » pour un studio type n°2 il vous est demandé de porter une attention toute particulière aux prix des matériaux utilisés qui devront être le plus bas possible.*

Vous devez :

- Sélectionner la production d'ECS (qui sera de type individuel, mural, vertical, électrique).
- Réaliser les plans de passage des tuyauteries d'alimentation **d'EFS et d'ECS** des appareils sanitaires de la salle de bain (les tuyauteries seront apparentes dans toute la salle de bain sauf au niveau de la douche, où elles seront encastrées dans le mur en carreaux de plâtre).

Les évacuations quant à elles seront verticales et passeront par le vide sanitaire.

NE PAS REPRÉSENTER LES EVACUATIONS SUR LES PLANS.

- Sélectionner (au prix le plus bas ou en début de gamme)

Les appareils sanitaires (qui devront être blancs et posés au sol)

Les robinetteries (qui devront être des mitigeurs chromés de marque Grohé).

Pour ce faire on vous donne :

- Les plans de l'immeuble de bureaux existants (annexe page n° 1)
- Les plans de l'immeuble réhabilité en logement de type studio ou F1 (annexe page n° 2)
- Un plan du studio type n° 2 (annexe page n° 3)
- Une documentation technique d'un chauffe-eau (annexe page n° 4)
- Un extrait de catalogue constructeur pour la sélection des différents appareils sanitaires. (annexe pages n° 5, 6, 7, 8).

NE RIEN ÉCRIRE DANS CETTE PARTIE

Question n°1) 20 pts (10 points pour le bon choix et 10 points pour l'explication)

En vous aidant, de la mise en situation, et du plan de l'immeuble réhabilité en logement (annexe page n° 2) et du tableau constructeur ci dessous, **déterminer la capacité (en litres) de la production d'ECS pour le studio n° 2 qui sera occupé par un couple.**

Entourer la colonne correspondant à votre réponse (dans le cas de plusieurs choix possibles, on prendra celui qui a la plus grande capacité). Expliquer brièvement votre démarche pour trouver la capacité du chauffe-eau.

Équipement sanitaire										
Occupation du logement										
Type de logement			F1	F2	F3	F4	F4	F5 et +	F5 et +	
Consommation journalière d'eau chaude à 60°C (en litres)	15/30	30/80	50/95	75/115	90/130	100/150	150/200	200	200/250	300
Type de chauffe-eau électrique										
Capacité du chauffe-eau électrique (en litres)	15 ou 30	50 ou 75	75 ou 100	100 ou 150	150 ou 200	150 ou 200	250 ou 300	250 ou 300	300 ou 2x200	

Réponse question n° 1 = Litres

/ 10

Expliquez votre démarche pour trouver la capacité :

/ 10

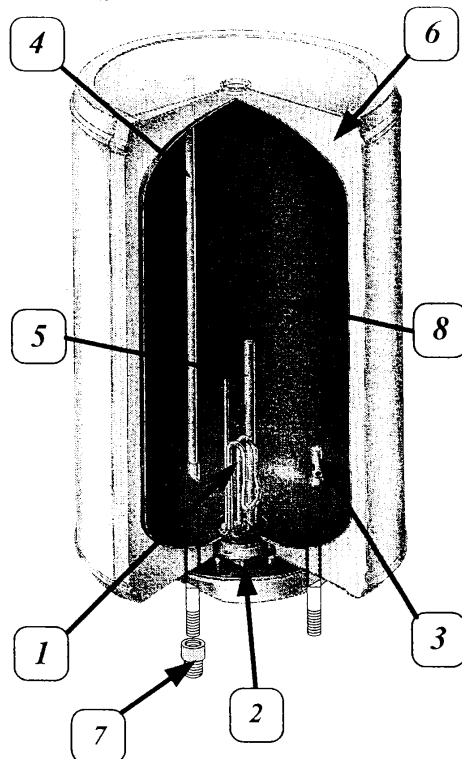
-
-
-
-
-
-
-

/20

NE RIEN ÉCRIRE DANS CETTE PARTIE

Question n° 2) 20 pts (2 points par bonne réponse)

Dans le tableau ci-dessous en vous aidant de la coupe du chauffe-eau, compléter les désignations et les fonctions manquantes.



/20

Repère	Désignation :	FONCTION:
1		
2		
3	<i>Brise-jet</i>	
4		<i>Permet de puiser l'ECS (en partie haute, ou l'eau est la plus chaude)</i>
5		<i>Protection complémentaire de la cuve . (absorbe le phénomène de pile à la place de la cuve)</i>
6		
7		<i>Évite les phénomènes d'électrolyse [entre les tuyauteries cuivre (réseau) / fer (canne)]</i>
8	<i>Revêtement émaillé</i>	<i>Protection principale de l'intérieur de la cuve contre la corrosion</i>


NE RIEN ÉCRIRE DANS CETTE PARTIE

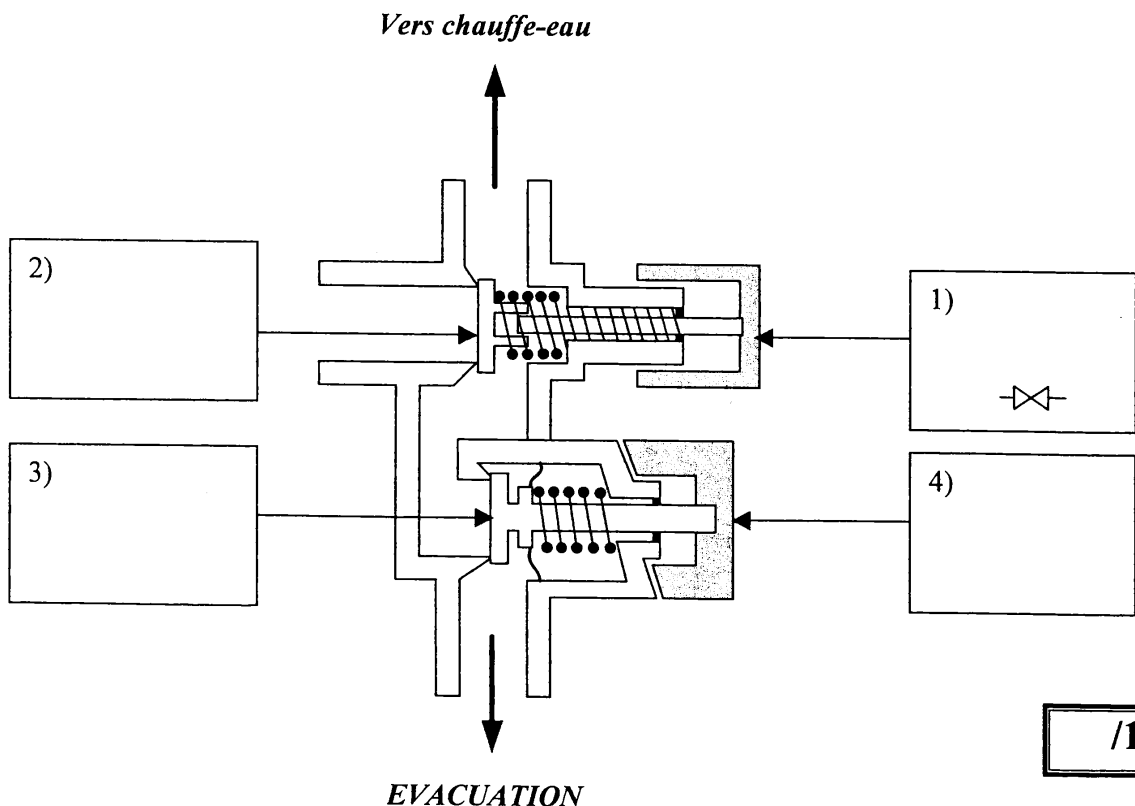
Question n° 3) 10 pts (2 points par bonne réponse)

En tant que professionnel vous devez de réaliser des installations en vous assurant de la sécurité des biens et surtout des personnes ; pour ce faire vous êtes obligés d'installer sur votre installation (le chauffe-eau électrique) deux organes qui sont :

- 1°) Le groupe de sécurité.
- 2°) Le raccord diélectrique.

Donnez les 3 fonctions restantes du groupe de sécurité, ainsi que le symbole (normalisé) de la fonction (Aidez- vous pour cela de l'exemple donné) ci-dessous n°1.

Repère	Fonction	Symbole normalisé
1)	Robinet d'arrêt	
2)		
3)		
4)		



/10

NE RIEN ÉCRIRE DANS CETTE PARTIE

Question n° 4) 10 pts (2,5 points par bonne réponse)

Sur le chauffe-eau électrique ci-dessous,

Indiquer sur quelle tuyauterie se situe :

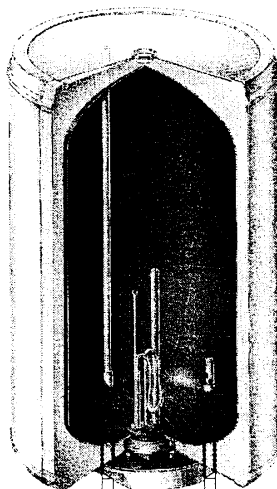
1°) L' EFS.

3°) Le groupe de sécurité

2°) L'ECS.

4°) Le raccord diélectrique

Rayer la ou les mauvaises réponses.



<i>EFS</i>	<i>EFS</i>
<i>ECS</i>	<i>ECS</i>
groupe de sécurité	groupe de sécurité
Raccord diélectrique	Raccord diélectrique

/10

Question n° 5) 10 pts (2,5 points par bonne réponse)

En vous aidant de la documentation constructeur (annexe page n° 3), donnez pour un chauffe-eau vertical de 100 litres :

1°) La durée de garantie de la cuve	
2°) La hauteur totale du chauffe-eau	
3°) Le diamètre (Ø) de la cuve du chauffe eau	
4°) La tension du courant d'alimentation électrique	

/10

NE RIEN ÉCRIRE DANS CETTE PARTIE

Question n°6) 20 pts (2 points par bonne réponse)

A la réception du chantier, le client constate, qu'il y a un impact (choc) sur l'enveloppe du chauffe-eau. Il vous demande alors de changer ce dernier, qui est déjà en service.

Numéroter dans le bon ordre l'ensemble des étapes pour enlever l'ancien chauffe-eau, en n'oubliant pas de tenir compte des risques électriques.

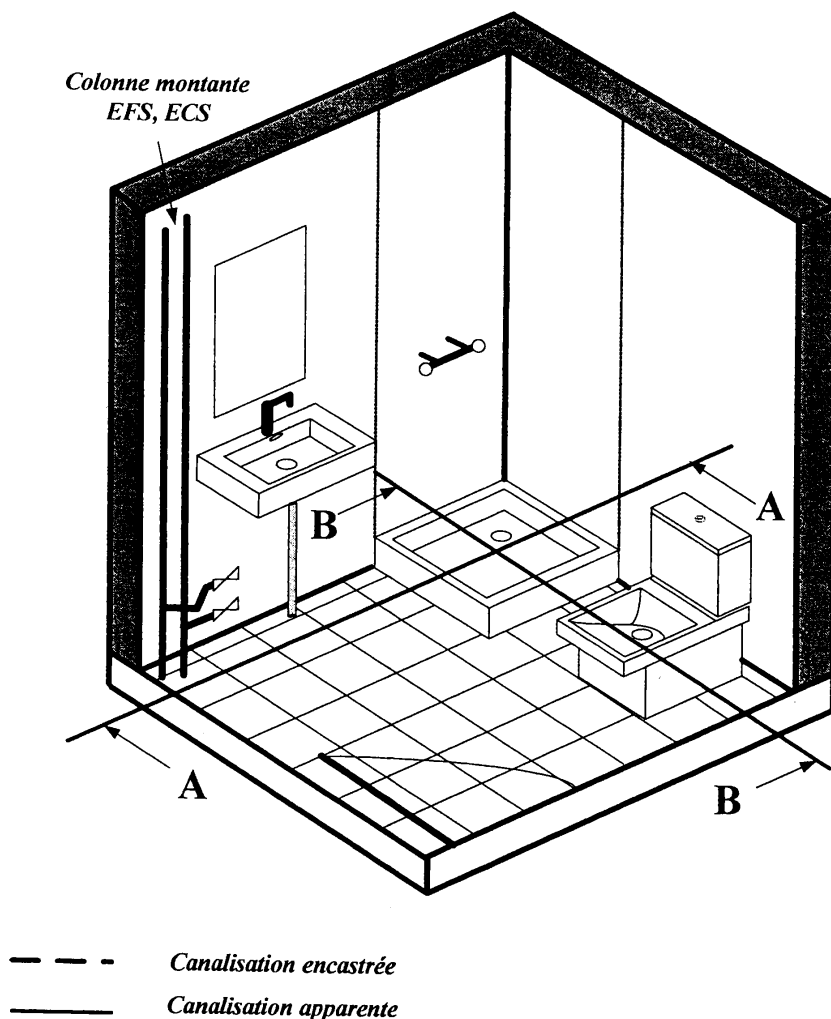
N°	Étapes
	Couper l'arrivée générale d'EFS
	Dévisser l'arrivée d'EFS et le départ d'ECS au niveau du chauffe-eau
	Démonter le groupe de sécurité et le ou les raccords diélectriques
	Dévisser l'évacuation du chauffe-eau (enlever le siphon)
	Décâbler l'alimentation électrique du chauffe-eau
	Dévisser les écrous maintenant le chauffe eau et déposer celui-ci du mur
	Déposer le capot de protection des branchements électriques du chauffe-eau
	Consigner l'installation (mettre l'installation hors tension et la vérifier)
	Vidanger le chauffe-eau
	Ouvrir un robinet d'ECS (pour accélérer la vidange du chauffe-eau)

/20

NE RIEN ÉCRIRE DANS CETTE PARTIE

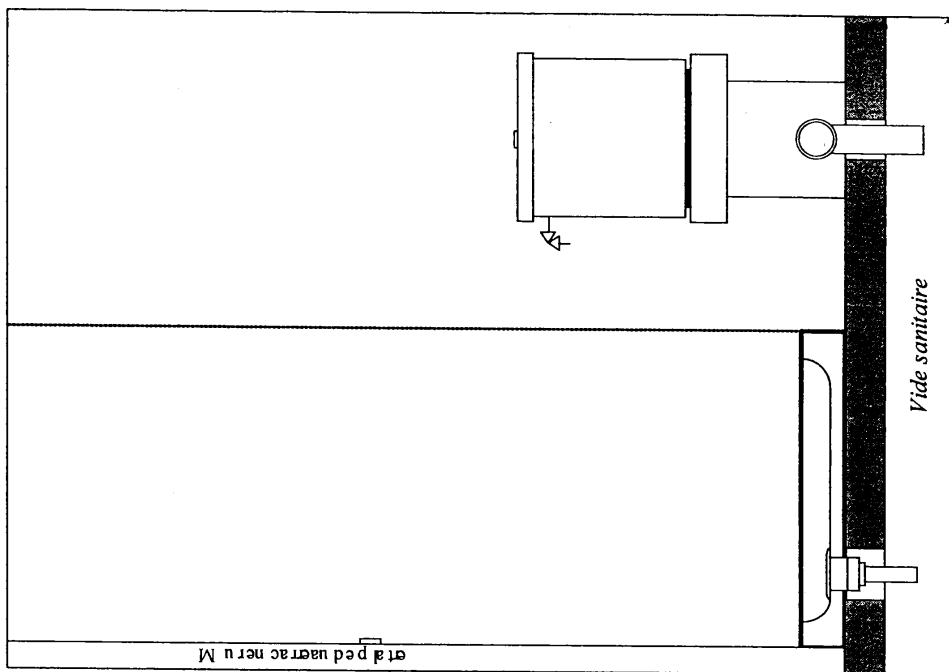
Question n°7) 30 pts (10 points pour la propreté, 10 points pour le respect des règles de l'art, 10 points pour le respect du cahier des charges)

A partir des colonnes montantes, tracer le parcours des canalisations d'EFS (en bleu), d'ECS (en rouge) pour alimenter les appareils sanitaires, (le wc sera alimenté par la gauche) sur la coupe AA et sur la coupe BB. Lors de la correction, il sera pris en compte la propreté et la qualité du dessin qui devront être effectuées dans les règles de l'art. Ne pas tracer les évacuations, les tuyauteries seront apparentes dans toute la salle de bain sauf au niveau de la douche où elles seront encastrées dans les murs en carreaux de plâtre.



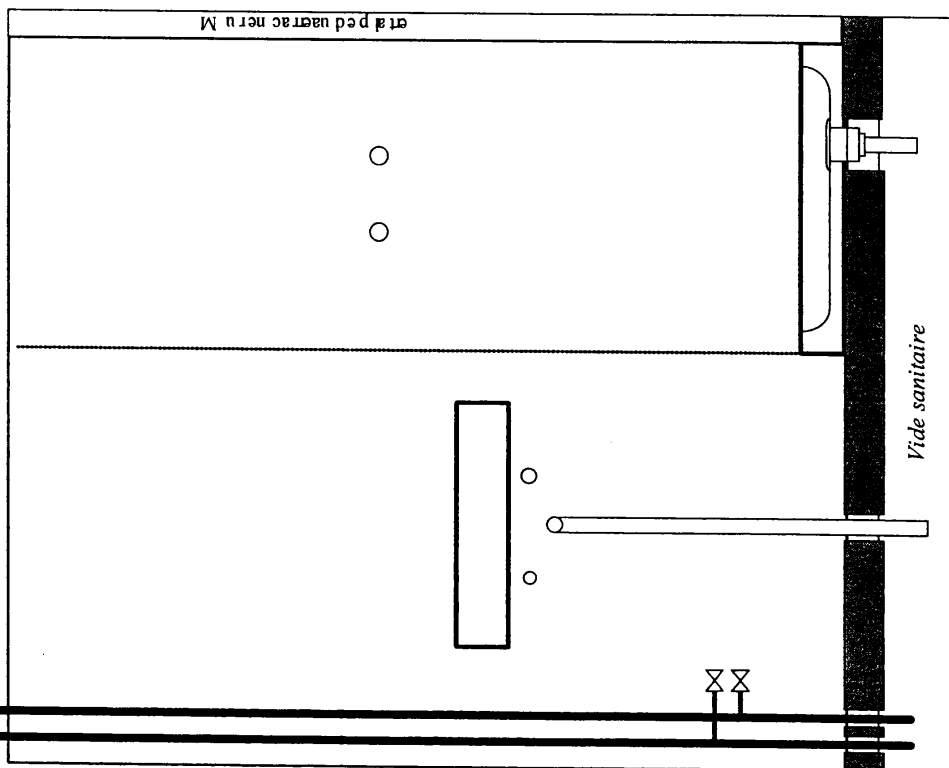
NE RIEN ÉCRIRE DANS CETTE PARTIE

Coupe BB



Coupe AA

*Colonne
montante
EFS, ECS*



NE RIEN ÉCRIRE DANS CETTE PARTIE

Question n° 8) 25 pts (1 point par bonne réponse)

A l'aide de l'extrait du catalogue constructeur et de la mise en situation, **sélectionner** les appareils sanitaires (qui **seront blancs et posés au sol**) ainsi que leur robinetterie (mitigeurs chromés de marque **Grohé**), et calculer le **prix total** de la salle de bain HT et TTC. (1 seul chiffre significatif après la virgule)

Désignation	Marque	Nom	Référence	Prix HT €	Prix TTC €
WC					
Lavabo + colonne	LAPEYRE		Blanc 50 x42		
Robinet lavabo					
Bac à douche					
Robinet douche					
Prix total de la salle de bain :					




Prix TTC = 1,196 x prix HT

Prix HT = prix TTC / 1,196

/25

Question n° 9) 30 pts (10 points par bonne réponse)

Donner la signification des symboles suivants :

Symbole	Signification
	
	
	

/30

NE RIEN ÉCRIRE DANS CETTE PARTIE

Question n°10) 10 pts

A l'aide du plan situé en annexe n° 2 et de la rose des vents donner l'orientation du studio n°2.

→.....

/10

Question n°11) 15 pts

A l'aide du plan situé en annexe n° 3 calculer la surface en m² de la salle de bains du studio n°2 , faire l'application numérique.

(NB : surface d'un rectangle = longueur x largeur)

→.....

→.....

→.....

→.....

→.....

/15