

# CAP INSTALLATEUR SANITAIRE

Epreuve EP2  
Réalisation d'ouvrages courants

## DOSSIER DE TRAVAIL

Ce dossier comporte 7 feuilles numérotées de 1/7 à 7/7

GROUPEMENT INTERACADEMIQUE II				CAP	Installateur Sanitaire		
SECTEUR 8 - BATIMENT							
SESSION 2005	Code	Forme	Durée	<i>REALISATION D'OUVRAGES COURANTS</i>	Coeff.	8	
Epreuve	EP2	Pratique	14h	SUJET	Feuille	1/7	

50644

# TRAVAIL DEMANDE

## ON DONNE:

- Le contexte de l'installation.
- Un plan coté de l'ouvrage à réaliser.
- un emplacement pré-traçé pour fixer l'ouvrage.
- La matière d'oeuvre nécessaire à la réalisation de l'ouvrage.
- Un temps d'exécution de 14 heures.
- Une utilisation libre des matériels et des techniques.

## ON DEMANDE:

- De réaliser dans les règles de l'art, l'ouvrage suivant le plan.
- De fixer l'ensemble à l'aide des colliers fournis.
- De vérifier l'étanchéité de l'ouvrage.(La canalisation d'eau chaude sanitaire en tube de diamètre 14/1 ne sera pas mise en eau.)
- De terminer l'ouvrage dans le temps alloué.

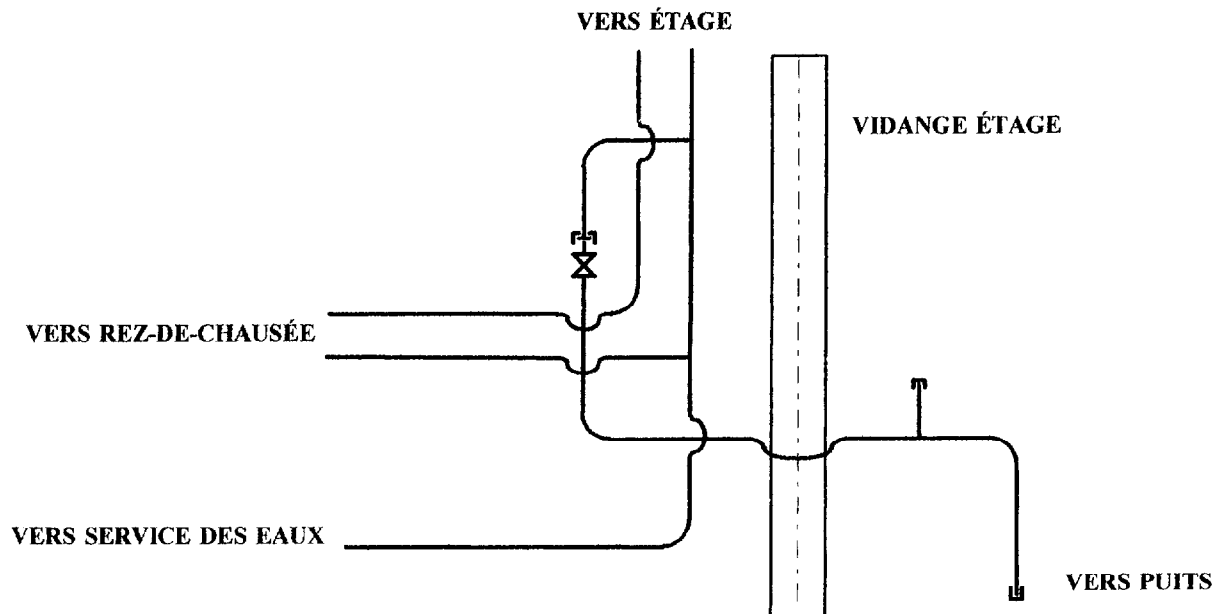
## ON EXIGE:

- Le respect des règles de l'art.
- Un ouvrage pouvant être commercialisé.(niveaux, aplomb, ...)
- Une réalisation présentant une étanchéité totale.
- Un poste de travail propre et organisé.
- Le respect des règles d'hygiène et de sécurité.

GROUPEMENT INTERACADEMIQUE II				CAP	Installateur Sanitaire		
SECTEUR 8 - BATIMENT							
SESSION 2005	Code	Forme	Durée	<i>REALISATION D'OUVRAGES COURANTS</i>	Coeff.	8	
Epreuve	EP2	Pratique	14h	SUJET	Feuille	2/7	

# CONTEXTE

- Le pavillon possède une alimentation d'eau de ville.
- Sur le terrain de celui-ci, se trouve un ancien puits que le propriétaire à fait curer et analyser.
- L'eau étant consommable et de très bonne qualité, le raccordement au réseau domestique est donc décidé, tout en gardant la possibilité d'utiliser l'alimentation de l'un ou de l'autre.
  
- Vous devez réaliser la partie de l'installation d'eau froide sanitaire, permettant de se raccorder soit sur l'eau du service des eaux soit sur celle provenant du puits.



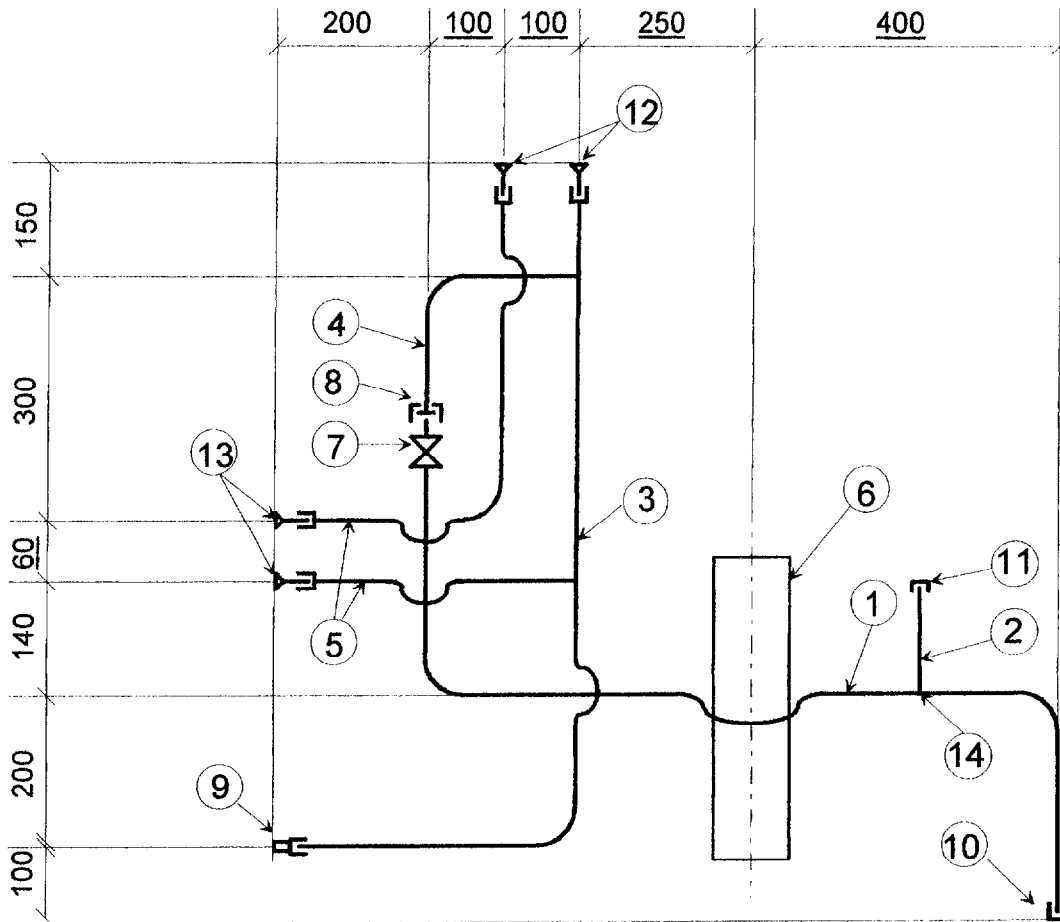
## RENSEIGNEMENTS

- la canalisation d'eau chaude sanitaire en tube cuivre de diamètre 14/1 ne sera pas mise en eau.
- Les extrémités des tubes seront bouchonnées à l'aide de chutes de tube de même diamètre: emboîtures soudées à l'étain, bouts pincés brasés.
- L'emplacement des colliers ainsi que les moyens de cintrage sont à votre initiative.
- L'obstacle sera symbolisé par un tube de pvc de diamètre 100 d'une longueur de 0,40 m.

GROUPEMENT INTERACADEMIQUE II				CAP	Installateur Sanitaire	
SECTEUR 8 - BATIMENT						
SESSION 2005	Code	Forme	Durée	<i>REALISATION D'OUVRAGES COURANTS</i>	Coeff.	8
Epreuve	EP2	Pratique	14h	SUJET	Feuille	3/7

SD644

## PLAN D'EXECUTION



### DESCRITIF:

Les cotes sont en mm

La pièce est à centrer dans la surface de travail

- |  |  |
|--|--|
| ① Tube acier galvanisé de $\varnothing 26.9 * 2.3$ | ⑨ Raccord Fer cu. 243 GCU de $\varnothing 3/4 / 22$                      |
| ② Tube acier galvanisé de $\varnothing 21.3 * 2.3$ | ⑩ Bouchon F. galva. de $\varnothing 3/4$                                 |
| ③ Tube cuivre de $\varnothing 22 * 1$              | ⑪ Bouchon F. galva. de $\varnothing 1/2$                                 |
| ④ Tube cuivre de $\varnothing 18 * 1$              | ⑫ Extrémités avec emboiture et "bout pincé" brasé (brasure au phosphore) |
| ⑤ Tube cuivre de $\varnothing 14 * 1$              | ⑬ Extrémités avec emboiture (soudure étain) et "bout pincé" (brasé)      |
| ⑥ Tube PVC de $\varnothing 100 * 3.2$              | ⑭ soudo-brasure  |
| ⑦ Vanne de $\varnothing 3/4$ M. F.                 |  |
| ⑧ Ecrou à collet battu de $\varnothing 3/4 / 18$   |  |

GROUPEMENT INTERACADEMIQUE II				<b>CAP</b>	<b>Installateur Sanitaire</b>	
SECTEUR 8 - BATIMENT						
SESSION 2005	Code	Forme	Durée	<b>REALISATION D'OUVRAGES COURANTS</b>		Coeff. 8
Epreuve	EP2	Pratique	14h	<b>SUJET</b>		Feuille 4/7

50644

Repère	Nombre ou quant.	DESIGNATION EXACTE	Matière	Prix de revient	Observation
	1,60 m	Tube acier galvanisé de 26/9 x2,3			
	0,20 m	Tube acier galvanisé de 21/3 x2,3			
	1,50 m	Tube cuivre de Ø 22/1			
	0,50 m	Tube cuivre de Ø 18/1			
	1,50 m	Tube cuivre de Ø14/1			
	0,40 m	Tube PVC Ø 100			
	1	Vanne 3/4 M.F.			
	1	Ecrou six pans 3/4 - 18			
	1	Bouchon acier galvanisé 3/4 f			
	1	Bouchon acier galvanisé 1/2 f			
	1	Joint fibre de 20/27			
	1	Raccord à souder fer/cu 243 GCU 3/4M/22.			
	2	Colliers PVC de Ø 100 mm			
	3	Colliers Atlas de Ø 27 mm			
	3	Colliers Atlas de Ø 22 mm			
	1	Collier Atlas de Ø 18 mm			
	3	Colliers Atlas de Ø 14mm			
	10	Rosases de 14 mm			
	2	Pattes à vis de 7X30			
	10	Pattes à vis de 7X50			
	12	Chevilles de 8 mm			
	2	Baguettes de brasure au phosphore			
	0.50m	Baguettes de soudo- brasure			
	1	Poupée de filasse pour 20 candidats			
	1	Pot de pâte à joint pour 20 candidats			
	0,60 m	Soudure étain			
	1	Pot de pate décapante pour 10 candidats			
	0,30 m	Toile émeri			

GROUPEMENT INTERACADEMIQUE II				CAP	Installateur Sanitaire	
SECTEUR 8 - BATIMENT						
SESSION 2005	Code	Forme	Durée	<b>REALISATION D'OUVRAGES COURANTS</b>		Coeff. 8
Epreuve	EP2	Pratique	14h	SUJET		Feuille 5/7

50644

## CRITERES D'EVALUATION

### Commercialisation:

- Propreté de l'ouvrage
- L'aplomb et l'equerrage des tuyauteries
- La disposition des colliers ..... 25

### Mise en oeuvre de l'acier galvanisé:

- cintrage ...../ 5
- chapeau de gendarme...../10
- soudo-brasure...../ 10 ..... 25

### Mise en oeuvre du tube cuivre:

- Cintrages...../10
- Piquages...../10
- Chapeau de gendarme...../15
- Brasures phosphore...../ 5
- Brasures étain...../ 5 ..... 45

### Côtes: ( + ou -- 2 mm)

Soulignée sur le schéma

- 400
- 250
- 100
- 100
- 60 ..... 25

Etanchéité : 2 essais maxi ( - 5 par fuite : maximum - 15 ) .....

**TOTAL** ..... **120**

GROUPEMENT INTERACADEMIQUE II				CAP	Installateur Sanitaire			
SECTEUR 8 - BATIMENT								
SESSION 2005	Code	Forme	Durée	REALISATION D'OUVRAGES COURANTS			Coeff.	8
Epreuve	EP2	Pratique	14h	SUJET			Feuille	6/7

50644

## LISTE D'OUTILLAGE

### Fourni par le centre

1 POUR 5 CANDIDATS

#### Pour le tube cuivre

Table à collet  
Outils à emboutures  
Outils à piquages  
Cintreuse et formes

#### Pour le tube acier

Coupe tube  
Alésoir  
Filières et têtes  
Cintreuse et formes  
clés à griffes...

#### pour chaque candidats

Cabine ou panneau bois  
Tôle d'épave blanchie  
Etabli du monteur avec étai  
Sable sec pour cintrage à chaud  
Chalumeau O.A  
Chalumeau propane  
Perceuse à percussion avec forêt à béton de Ø 8  
Perceuse sur colonne avec forêt de Ø 16  
Nécessaire pour mise en pression des pièces.

### Fourni par le candidat

#### Tout le nécessaire de traçage:

Crayon  
Mètre  
Equerre  
Pointe à tracer  
Compas à tracer..

#### Tout le nécessaire pour le travail des tubes:

Scie/lames  
Tournevis  
jeu de limes  
tournevis  
Marteau à gamir  
Pince multiprise  
Clé à molette  
Pionneau  
Broche pour piquages  
Equipement du soudeur (lunettes, gants, chaussure de sécurité, bleu..)  
Buses pour chalumeau  
Niveau  
Equerres  
ect...

GROUPEMENT INTERACADEMIQUE II				<b>CAP</b>	<b>Installateur Sanitaire</b>		
SECTEUR 8 - BATIMENT							
<b>SESSION 2005</b>	<b>Code</b>	<b>Forme</b>	<b>Durée</b>	<b>REALISATION D'OUVRAGES COURANTS</b>		<b>Coeff.</b>	<b>8</b>
<b>Epreuve</b>	<b>EP2</b>	<b>Pratique</b>	<b>14h</b>	<b>SUJET</b>		<b>Feuille</b>	<b>7/7</b>

50644