

CAP CARRELEUR MOSAÏSTE

UP3

RÉALISATION DE MOSAÏQUE ET TRAVAUX SPÉCIALISÉS

SESSION 2005

COMPOSITION DU DOSSIER

PAGE DE GARDE..... FEUILLE 1/4

TRAVAIL DEMANDÉ ET PERSPECTIVE..... FEUILLE 2/4

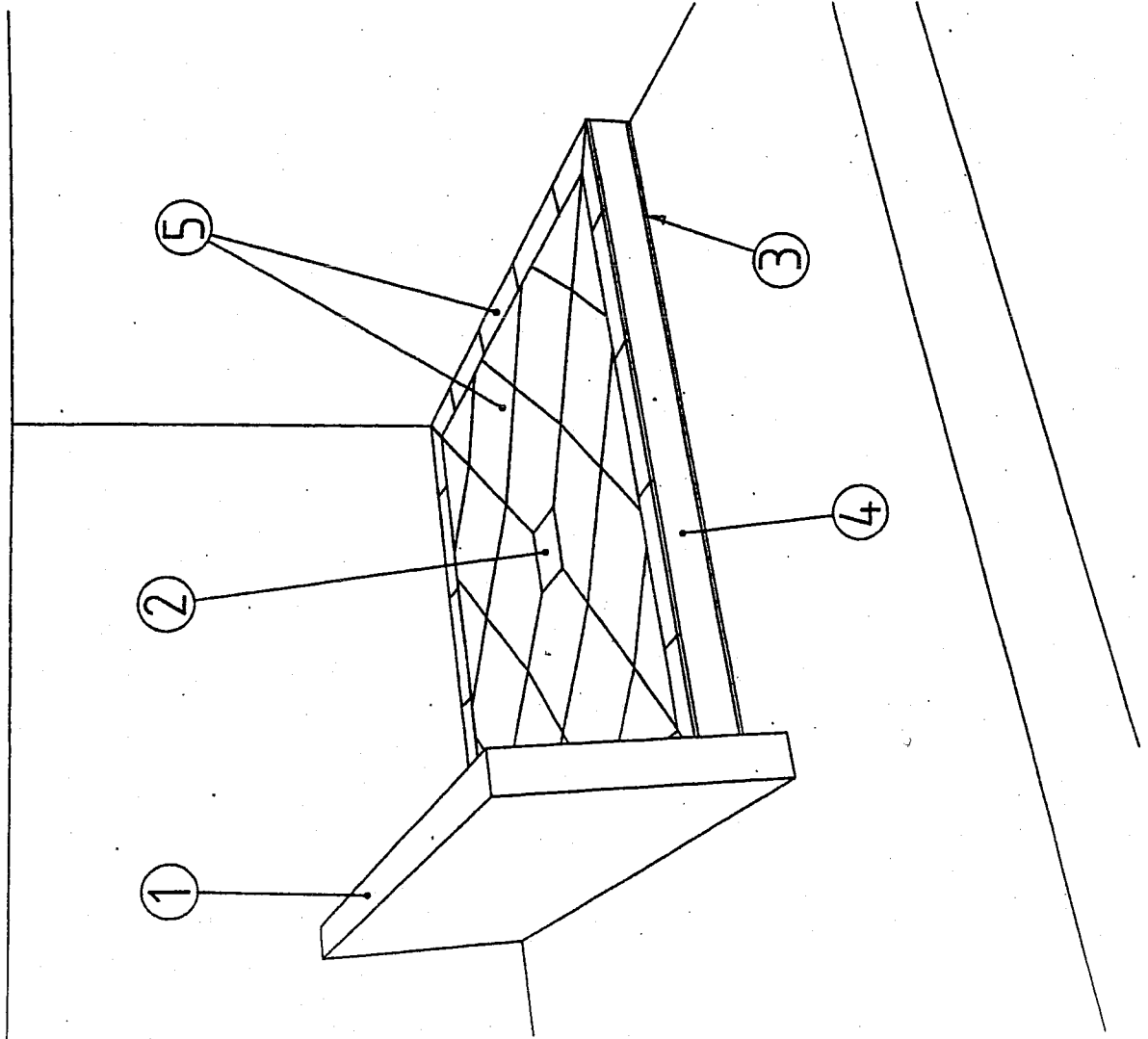
MODE OPÉRATEIRE ET PROJECTION FEUILLE 3/4

BARÈME DE NOTATION..... FEUILLE 4/4.

GROUPEMENT INTERACADEMIQUE II	SESSION	2005	Code
Examen et spécialité CAP CARRELEUR – MOSAÏSTE			
Intitulé de l'épreuve : UP3 – RÉALISATION DE MOSAÏQUE ET TRAVAUX SPÉCIALISÉS			
Type	SUJET	Durée 7h	Coefficient 4
			Page 1/4

REALISATION D'UN BAC A DOUCHE EN CARRRELAGE

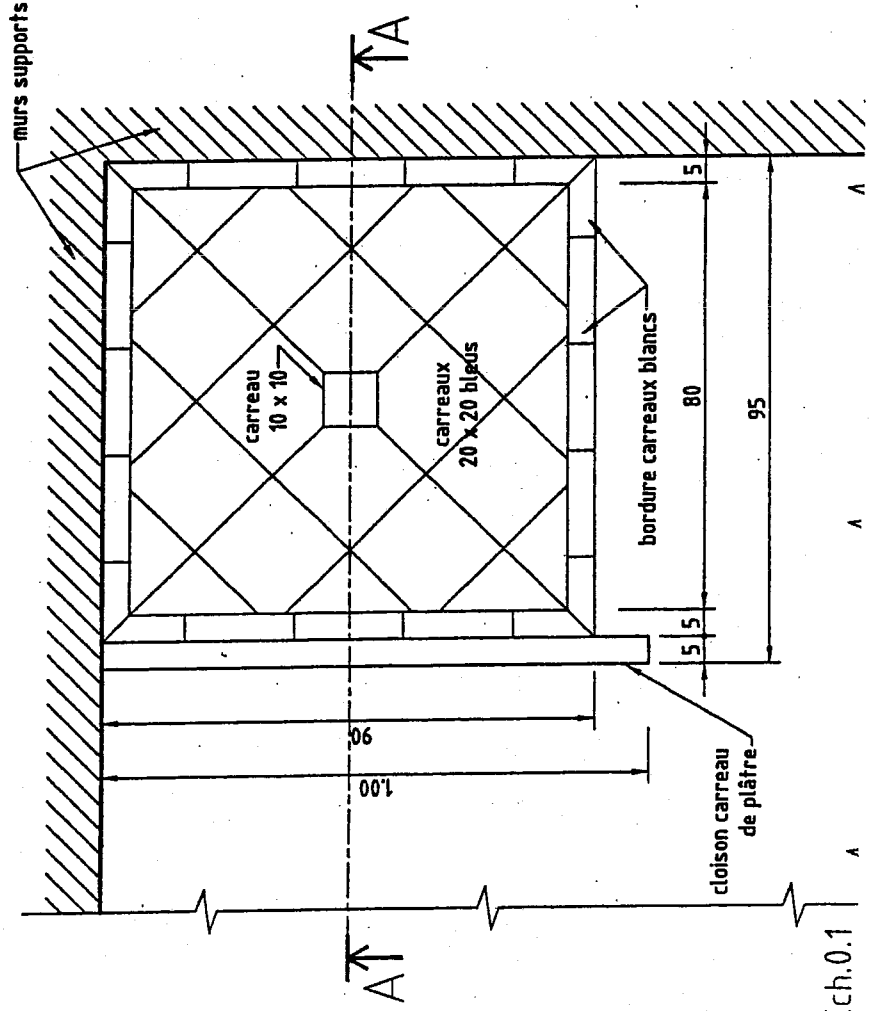
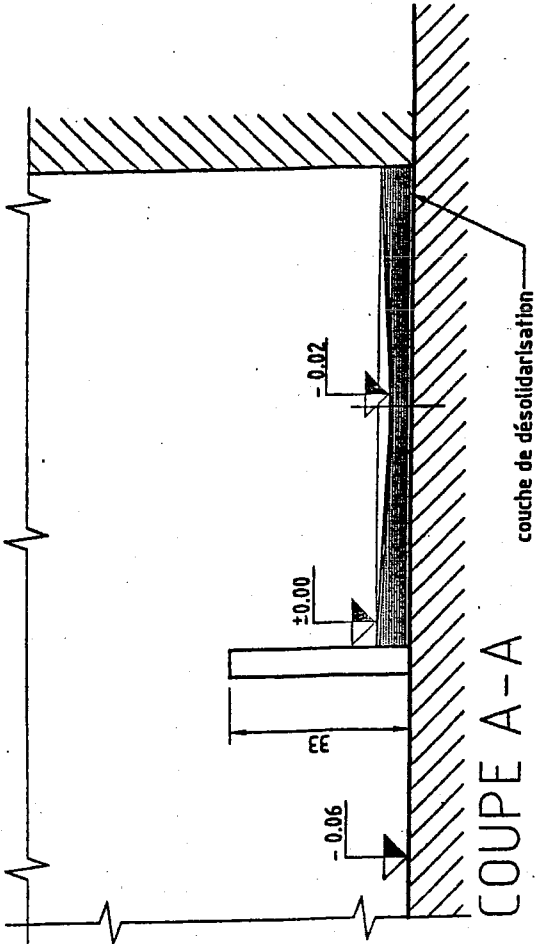
TRAVAIL DEMANDÉ



- 1 - Réaliser le hourdage des carreaux de plâtre.
- 2 - Mise en place du siphon de sol (carreaux de 10x10).
- 3 - De mettre un lit de sable pour éviter l'adhérence sur le sol.
- 4 - Réaliser la chape en respectant les pentes.
- 5 - Poser les carreaux 20x20 en pose scellée, conforme au plan.
- 6 - Effectuer le jointolement au produit à joint gris.

GROUPEMENT INTERACADEMIQUE II	SESSION	2005	Code
Examen et spécialité			
CAP CARRELEUR - MOSAISTE			
Intitulé de l'épreuve :			
UP3 - RÉALISATION DE MOSAÏQUE ET TRAVAUX SPÉCIALISÉS			
Type	Durée	Coefficient	Page
	7h	4	2/4

REALISATION D'UN BAC A DOUCHE EN CARRRELAGE



MODE OPERATOIRE

O N DEMANDE	ON DONNE	TEMPS CONSEILLE
De lire et de décoder les documents	Les plans Le mode opératoire Le barème de notation	0h30
De tracer au sol et de hourder les carreaux de plâtre	Le plan de l'épreuve 1 carreau de plâtre La colle à carreaux de plâtre	0h30
De mettre un lit de sable pour éviter l'adhérence sur le sol	Du sable	1h
De gâcher la chape	Sable et ciment	1h
De positionner le siphon central	1 carreau de 10x10	3h30
De tirer la forme avec les pentes		1h
De poser les carreaux 20x20 conformément au plan de pose	Les carreaux en grès de 20x20	
De jointoyer le bac à douche	Le produit à joint gris	0h30
De nettoyer l'ensemble de l'ouvrage et de ranger son outillage		
		TOTAL 7 heures

GROUPEMENT INTERACADEMIQUE II		SESSION	2005	Code
Examen et spécialité :				
CAP CARRELEUR MOSAISTE				
UP3 - RÉALISATION DE MOSAÏQUE ET TRAVAUX SPÉCIALISÉS				
Type		Durée	7h	Coefficient
				4
				Page
				3/4

Ech.0.1

BAREME DE CORRECTION

COMPETENCES	ON DEMANDE	ON DONNE	ON EXIGE	NOTES
C3. 1	De lire et de décoder les documents. D'organiser son travail.	Les plans Un poste de travail	Une bonne organisation du travail	/20
C3. 8	D'implanter et de hourder les carreaux de plâtre.	1 carreau de plâtre la colle	Le respect des cotes L'équerrage	/10
C3. 10-1	De réaliser la forme et la pose des carreaux.	Le sable et le ciment Les carreaux pour le siphon Les carreaux 20x20	L'implantation du siphon Le niveau sur le pourtour La planéité sur le pourtour Le respect des pentes L'aspect des coupes L'alignement des joints	/50
C3. 10-3	De jointoyer le carrelage.	Le produit à joint gris.	Des joints remplis et lisses	/10
C3.19	D'assurer le nettoyage.		La propreté de l'ouvrage et des abords L'ouvrage est livrable	/10
			NOTE	/100
			TOTAL	/20

GROUPEMENT INTER-ACADEMIQUE II	CAP	CARRELEUR MOSAISTE	X	SESSION 2005	Epreuve	Code	Forme	Durée	Réalisation de mosaïque et travaux spécialisés	Coeff.	4
						UP3	Pratique	7h	Sujet	Feuille	4/4