

GROUPEMENT EST

SESSION 2005

**CAP
SOLIER MOQUETTISTE**

SUJET

COMPETENCES EVALUEES :

Savoir-faire professionnel

C 3 : réaliser, préparer le chantier

C 3 -5 coller des revêtements plastiques en escalier droit

6 souder un revêtement pvc

SAVOIRS TECHNOLOGIQUES ASSOCIES :

S4 les produits et matériaux.

S6 santé et sécurité au travail.

EPREUVE EP3 : réalisation d'ouvrages complexes.

DUREE : 4h00

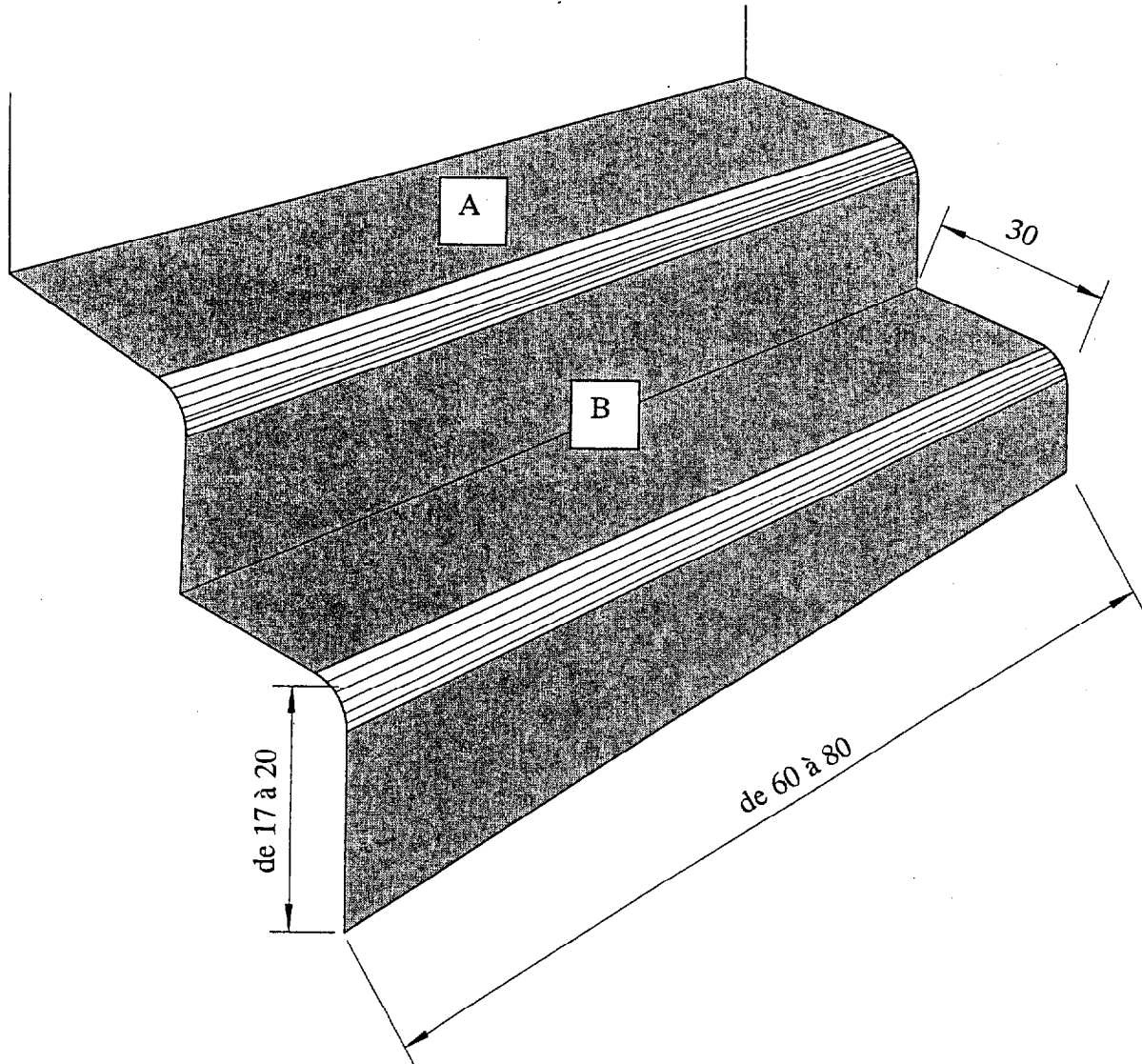
COEF : 4

Ce sujet comporte 3 pages numérotées de 1/3 à 3/3.

Groupement est	Cap solier moquettiste	Durée : 4H00
Session 2005	code	feuille
Coefficient : 4	EP3 sujet pratique	1 / 3

EP3 : réalisation d'ouvrages complexes.

SUJET



On vous demande de réaliser les travaux suivants sur l'escalier mis à votre disposition :

A : Pose de 2 marches intégrales en double encollage.

B : réalisation d'une soudure à chaud dans l'angle formé par le Plat de la marche et la contremarche .

Session 2005	code	feuille
Durée 4h00	Ep3 sujet	2/3

EP3 : réalisation d'ouvrages complexes.

FICHE CONTRAT : (temps donnés à titre indicatif).

OPERATION	CRITERES D'EXIGENCES	CRITERES TEMPS
Poncer l'escalier	Absence totale de grains	30 mn
Epousseter et nettoyer le support	Absence totale de poussière	10 mn
Débiter le matériau	Côtes adaptées au support	20 mn
Tracer le matériau en envers (ligne de référence du nez de marche)	Proportion respectée	15 mn
Encoller le support et le matériau	Absence de manque et de surépaisseur Temps de gommage respecté	40 mn
Poser les 2 marches	Absence de cloque Marouflage soigné	45 mn
Araser	Arasements nets et réguliers	20 mn
Souder la jonction plat de marche - contremarche	Soudure régulière sans trace de brûlure	40 mn
Nettoyer le poste de travail	Revêtement propre Sans trace de colle	20 mn

Session 2005	code	feuille
Durée : 4h00	Ep3 sujet	3/3