

DOSSIER PRATIQUE

CAP

Plâtrier – plaquiste

EP3

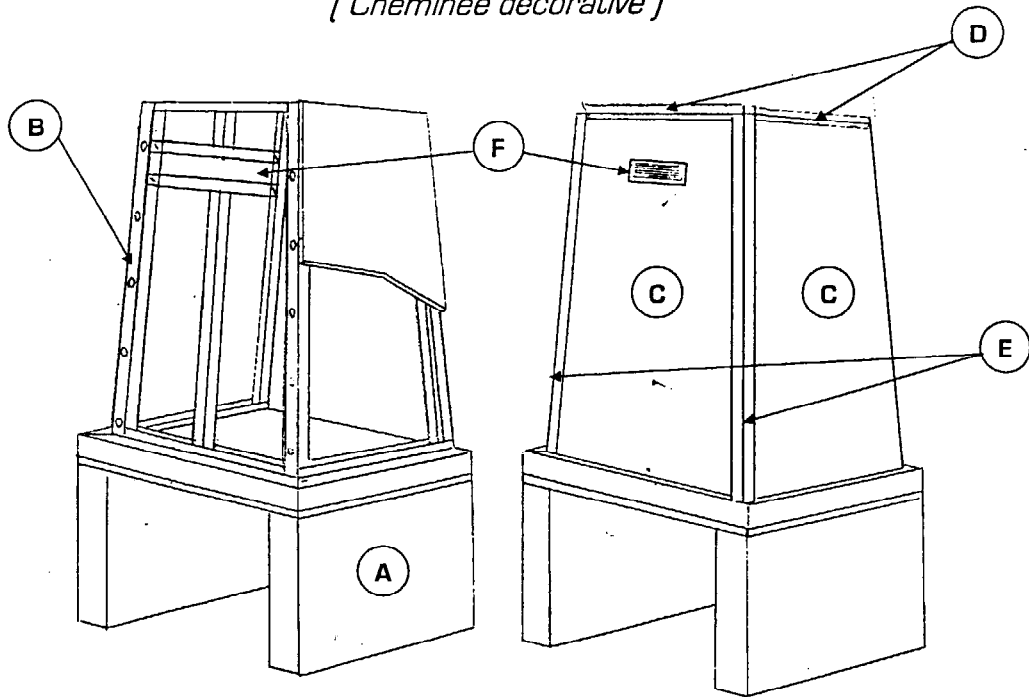
COMPOSITION DU DOSSIER

Page de présentation	Page 1/6
Perspective / Descriptif Opération à réaliser / Critères de réussite	Page 2/6
Plan du rez-de-chaussée Mode opératoire	Page 3/6
Dessins de détail / Vue en coupe	Page 4/6
Fiche technique cheminée / Débit de la plaque	Page 5/6
Fiche technique traitement des joints et angles	Page 6/6

Groupement inter académique II	Session 2005	Facultatif code EP3		
Examen et spécialité	CAP Plâtrier – plaquiste			
Intitulé de l'épreuve	Préparation et mise en œuvre			
Type SUJET	Pratique	Durée 7h	Coefficient 4	N° de page / total 1/6

EVALUATION
Réception des supports

PERSPECTIVES
(Cheminée décorative)



DESCRIPTIF

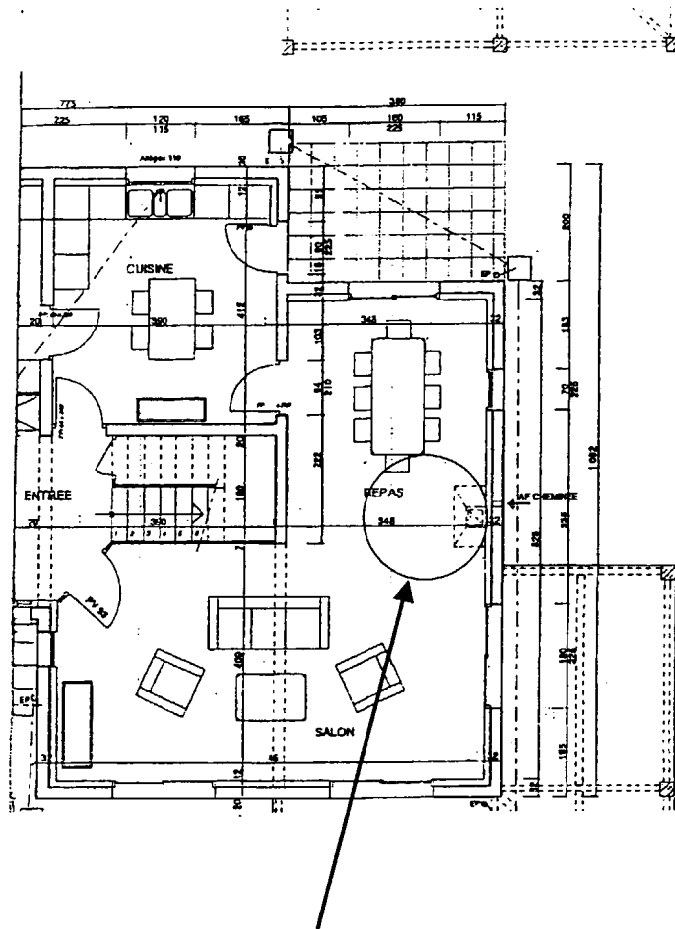
REALISATION D'UNE HOTTE DE CHEMINEE
(UNIQUEMENT POUR DECORATION)

- ❖ A - JAMBAGE EN CARREAUX DE 5 CM MONTEE A LA COLLE PF3
(Réalisé en préparation)
- ❖ B - REALISATION D'UNE OSSATURE METALLIQUE DE 48
- ❖ C - POSE DE PLAGUE DE PLATRE BA13 VISSEE
- ❖ D - POSE DE BANDE PAPIER SUR ANGLE DE PLAFOND
- ❖ E - POSE D'UNE BANDE PAPIER ARMEE SUR ANGLE SORTANT GAUCHE ET DROIT
- ❖ F - EMBLACEMENT DU PRECADRE DE LA GRILLE A 30 CM DU PLAFOND ET CENTRE SUR LA FACE PRINCIPALE DE LA CHEMINEE

CT	ST	TRAVAIL DEMANDE	CRITERES DE REUSSITE	Points candidats
C3.3	S2	TRACER L'IMPLANTATION DE L'OUVRAGE	- Les tracés sont précis et conformes au plan - Les tolérances sont respectées (+ ou - 3 mm)	.../30
C3.9	S4	DEBITER ET POSER L' OSSATURE METALLIQUE RAILS R 48 MONTANTS M 48	- Les ossatures sont positionnées correctement - Le tracé d'implantation est respecté - Les fixations sont correctes	.../30
C3.9	S3	DEBITER ET POSER DE PLAGUE DE PLATRE BA 13	- Le débit de la plaque est correct - La mise en œuvre est conforme - Les techniques d'assemblage sont correctes - Les fixations périphériques sont conformes	.../30
C3.12	S3	POSER LA BANDE PAPIER ANGLE PLAFOND	- La bande papier est noyée dans l'enduit - La bande est continue, sans cloque - La finition est correcte	.../30
C3.12	S3	POSER UNE BANDE PAPIER ARMEE SUR ANGLE SORTANT GAUCHE	- L'élément de renfort est noyé dans l'enduit - La coupe est correcte - La bande est continue et sans cloque - La finition est propre	.../40
TOTAL DE L'EPREUVE			 /160 .../20

Groupement Inter académique II		2005		EP3	
Examen et spécialité					
CAP Plâtrier - plaquiste					
Intitulé de l'épreuve					
Préparation et mise en œuvre					
Type	Facultatif, date et heure	Durée	Coefficient	N° de page / total	
SUJET	Pratique	7h	4	2/6	

PLAN ETAGE



Travail à réaliser

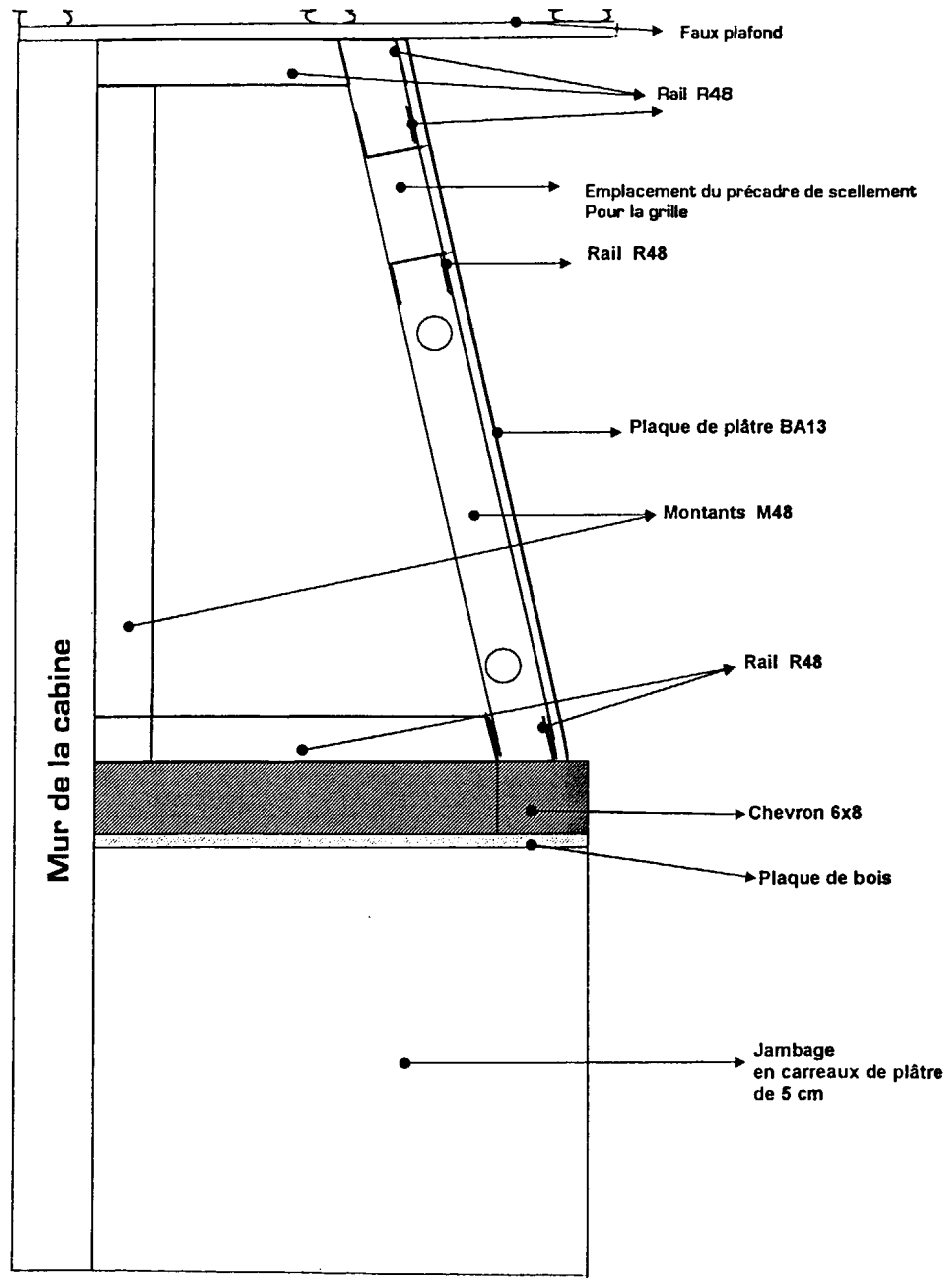
MODE OPERATOIRE

ORGANISATION DU TRAVAIL

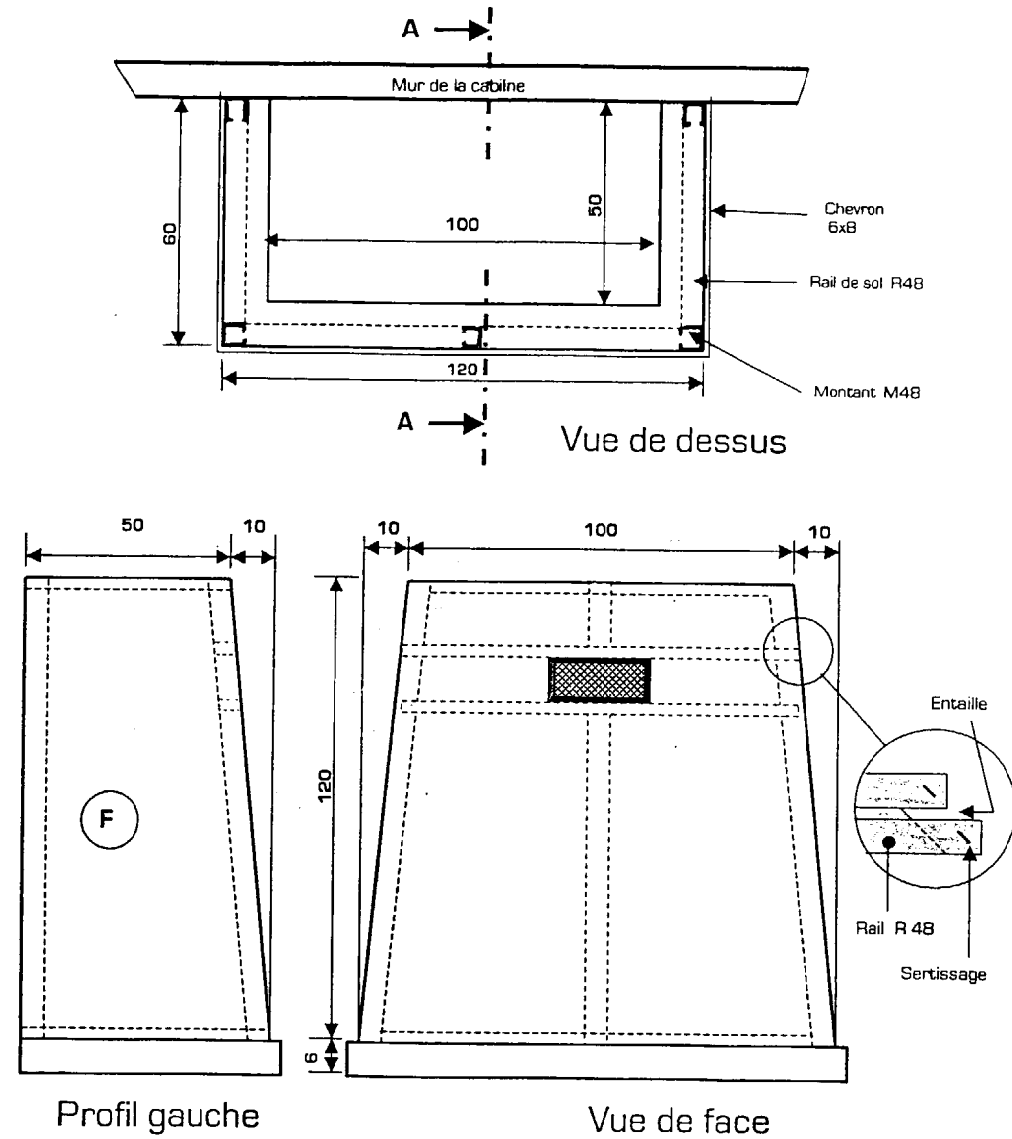
N°	OPERATIONS
1	Etudier le dossier
2	Implantation de l'ossature métallique
3	Débit et pose des rails R 48 haut et bas de la hotte de cheminée
4	Débit et pose des montants M 48
5	Traçage et coupe des plaques de plâtre BA 13
6	Fixation des plaques de plâtre BA 13 par vissage
7	Pose d'une bande papier armée à l'enduit prégylys 45 sur l'angle gauche
8	Pose des bandes d'angle au plafond à l'enduit prégylys 85
9	Mettre en place le précadre de la grille à 30 cm du plafond
10	Nettoyer et ranger le matériel
11	Nettoyer la cabine

Groupement inter académique II	Sesion 2005	Facultatif/ code EP3
Examen et spécialité CAP Plâtrier – plaquiste		
Intitulé de l'épreuve Préparation et mise en œuvre		
Type SUJET	Durée 7h	Coefficient 4
		N° de page / total 3/6

COUPE A-A



DESSINS DE DETAIL



Groupement inter académique II	Séssion	2005	Faculté code	EP3
Examen et spécialité	CAP Plâtrier - plaquiste			
Intitulé de l'épreuve				
Préparation et mise en œuvre				
Type	SUJET	Durée	7h	Coefficient
			4	N° de page / total
				4/6

FICHE TECHNIQUE

Débit de la plaque



Vega

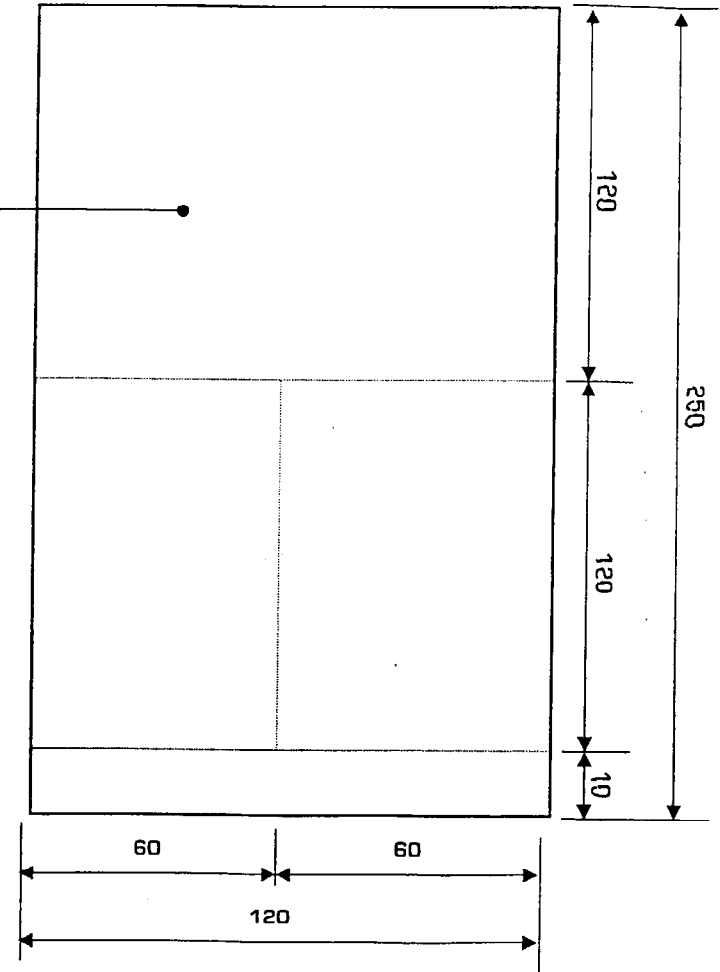


Cheminée de face en moellons nuancés. Foyer, fronton et dessus banquettes en briquettes rose saumon. Poutre en chêne massif. Largeur (banquettes comprises) : 2,10 m - Profondeur : 0,60 m - Hauteur à la poutre : 1,02 m

Cette cheminée peut être équipée

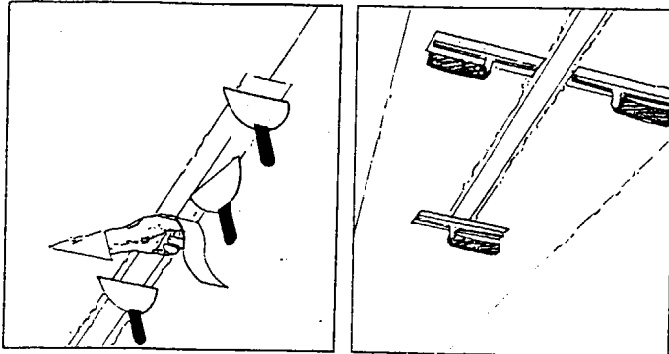
- des générateurs de chaleur TURBOFLAM® et RS 82 (Profondeur : 0,70 m)
- du foyer BRASIO® (sans banquette). Largeur : 1,20 m - Profondeur : 0,75 m - Hauteur à la poutre : 1,02 m

Plaque de BA13



Groupement inter académique II		Session 2005	Faculté : code EP3	
Examen et spécialité CAP Plâtrier - plaquiste				
Intitulé de l'épreuve Préparation et mise en œuvre				
Type SUJET	Durée Pratique	Coefficient 7h	N° de page / total 4	5/6

TRAITEMENT DES JOINTS : LES BORDS COUPÉS

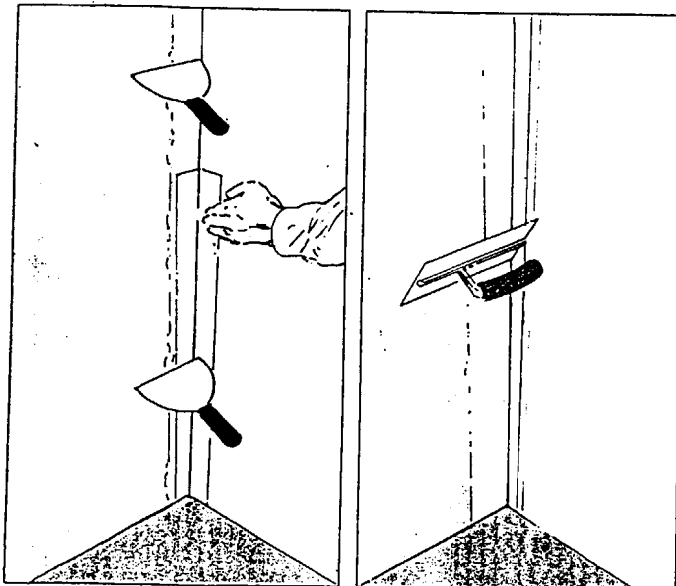


Ces joints ne concernent pas les plaques à bords droits (BD 25 Prégycorcompact) mais les liaisons des petits côtés des plaques entre eux (plafonds notamment).

Procédez de la même façon que pour le traitement des joints sur bords amincis jusqu'au remplissage (5 premières phases).

Seul le remplissage diffère : après séchage, appliquez au plat, de part et d'autre de la bande, sans la recouvrir, une couche d'enduit de 1 mm d'épaisseur côté bande, diminuée jusqu'à 0 sur une largeur de 30 cm. Cette opération permettra de dissimuler totalement le joint.

TRAITEMENT DES ANGLES RENTRANTS



Appliquez une couche d'enduit Prégylis sur chaque côté de l'angle formé par les plaques.

Pliez la bande à joints le long de son axe prémarqué.

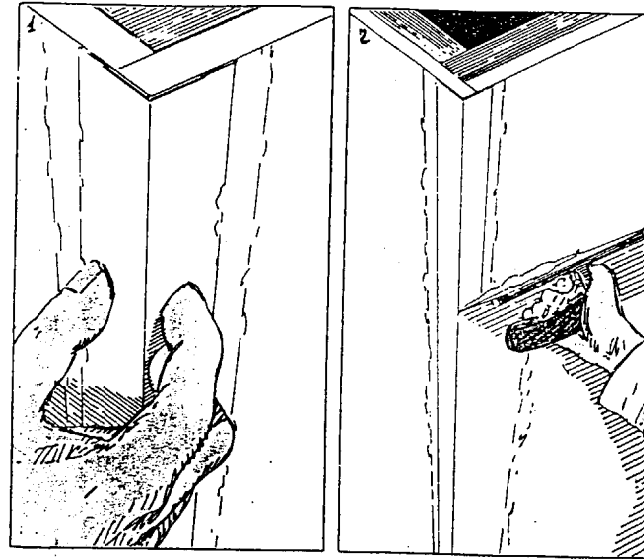
Placez-la dans l'angle et serrez-la avec la spatule.

Humidifiez la bande à l'aide de l'excédent d'enduit (obtenu lors du serrage) pour éviter le peluchage du papier. Le remplissage au plat s'effectue sur un seul côté.

Laissez sécher.

Puis, remplissez le second côté de l'angle.

TRAITEMENT DES ANGLES SORTANTS



Cette opération s'effectue soit avec des bandes armées soit avec des cornières métalliques de renfort d'angle. Ces accessoires protègent les angles des plaques de plâtre par leur arête métallique.

POSE DE LA BANDE ARMÉE

Appliquez une couche d'enduit Prégylis sur chacun des côtés de l'angle.

Pliez la bande suivant l'axe prémarqué et placez-la sur l'angle, les 2 lames d'acier venant en contact avec les plaques de plâtre LAFARGE. Serrez la bande armée.

Recouvrez d'enduit un des côtés de la bande.

Laissez sécher.

Recouvrez ensuite le 2^e côté de l'angle.

Appliquez une couche d'enduit de finition.

POSE DE LA CORNIERE MÉTALLIQUE

Utilisez de préférence la colle Prégycorcompact ou l'enduit Prégylis 45.

Appliquez-en une couche sur chaque côté de l'angle.

Positionnez la cornière.

Pour obtenir un angle parfaitement vertical, appliquez une règle contre l'angle sur toute la hauteur.

Recouvrez les 2 côtés d'enduit ou de colle.

Laissez sécher.

Groupement inter académique II

Session

2005

Faculté : code

EP3

Examen et spécialité

CAP Plâtrier - plaquiste

Intitulé de l'épreuve

Préparation et mise en œuvre

Type

SUJET

Durée

Pratique 7h

Coefficient

4

N° de page / total

6/6

Numéro de candidat :

EVALUATION

Réception des supports

CT	ST	TRAVAIL DEMANDE	CRITERES DE REUSSITE	Détails des points	Points candidats
C3.3	S2	TRACER L'IMPLANTATION DE L'OUVRAGE	- Les tracés sont précis et conformes au plan	.../10	.../30
			- Les tolérances sont respectées (+ ou - 3 mm)	.../20	
C3.9	S4	DEBITER ET POSER L' OSSATURE METALLIQUE RAILS R 48 MONTANTS M 48	- Les ossatures sont positionnées correctement	.../10	.../30
			- Le tracé d'implantation est respecté	.../5	
			- Les fixations sont correctes	.../15	
C3.9	S3	DEBITER ET POSER DE PLAQUE DE PLATRE BA 13	- Le débit de la plaque est correct	.../5	.../30
			- La mise en œuvre est conforme	.../10	
			- Les techniques d'assemblage sont correctes	.../5	
			- Les fixations périphériques sont conformes	.../10	
C3.12	S3	POSER LA BANDE PAPIER ANGLE PLAFOND	- La bande papier est noyée dans l'enduit	.../10	.../30
			- La bande est continue, sans cloque	.../10	
			- La finition est correcte	.../10	
C3.12	S3	POSER UNE BANDE PAPIER ARMEE SUR ANGLE SORTANT GAUCHE	- L'élément de renfort est noyé dans l'enduit	.../10	.../40
			- La coupe est correcte	.../5	
			- La bande est continue et sans cloque	.../10	
			- La finition est propre	.../15	
TOTAL DE L'EPREUVE		 /160		Note : .../20

Groupement inter académique II	2005	EP3		
Examen et spécialité CAP Plâtrier - plaquiste				
Préparation et mise en œuvre				
Type	Facultatif : date et heure	Durée	Coefficient	N° de page / total
CORRIGE	Pratique	7h	4	1/1