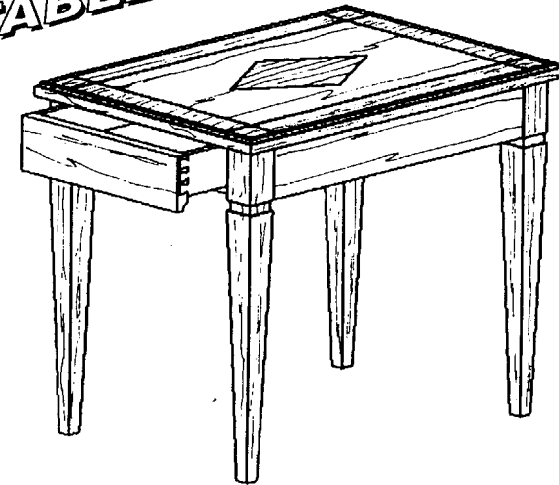


# DOSSIER PREPARATION

## TABLE BASSE



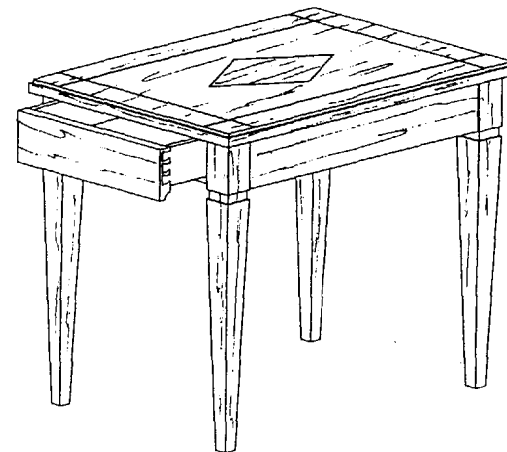
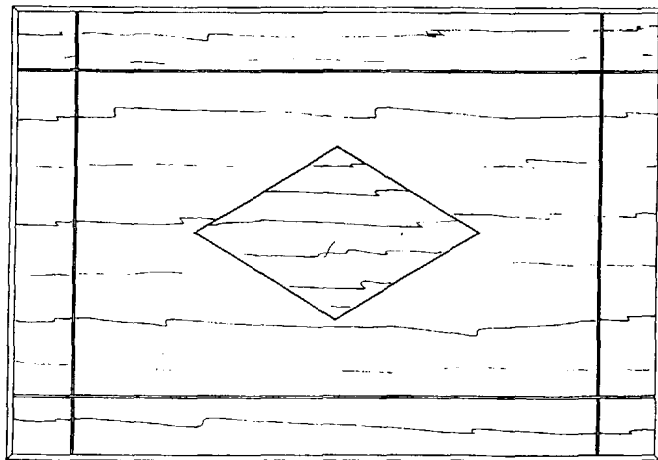
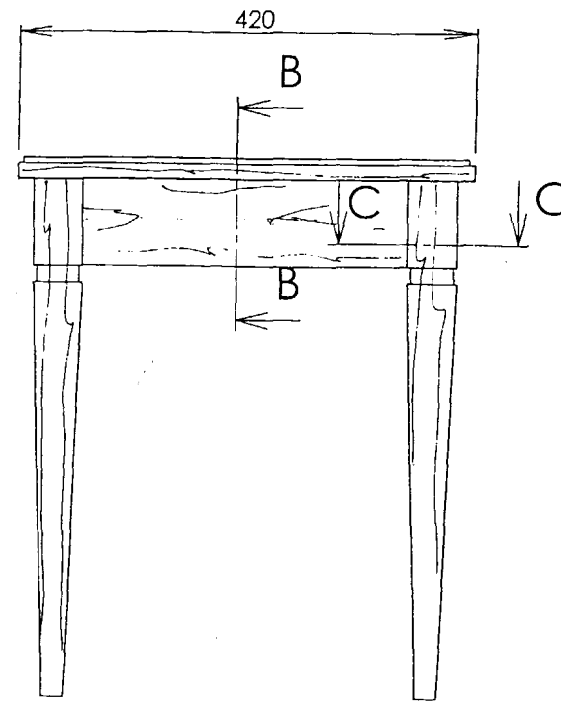
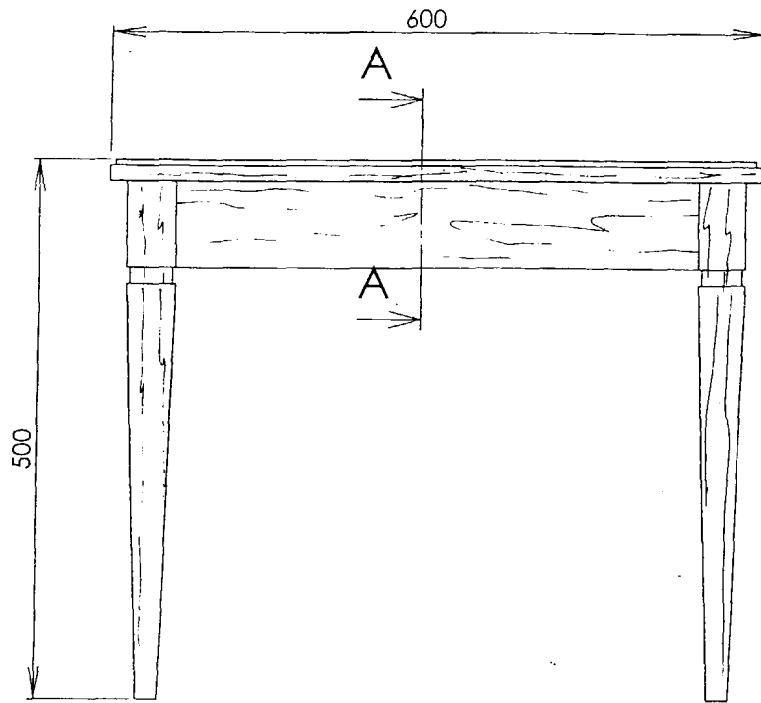
SOMMAIRE	
1/8	Page de garde
2/8	Présentation du sujet
3/8	géométral
4/8	Plan de coupe A.A
5/8	Plan de coupe B.B
6/8	Plan de coupe C.C
7/8	Feuille de débit à compléter
8/8	Analyse de fabrication du dessus à réaliser

Groupement inter académique II		session	2005	Facultatif: code
Examen et spécialité				
<b>CAP EBENISTE</b>				
Intitulé de l'épreuve				
EP 1		Préparation - Réalisation ( <b>Partie Préparation</b> )		
Type	Facultatif: date et heure	Durée	coefficient	N° de page / total
<b>SUJET</b>		2H		1/8

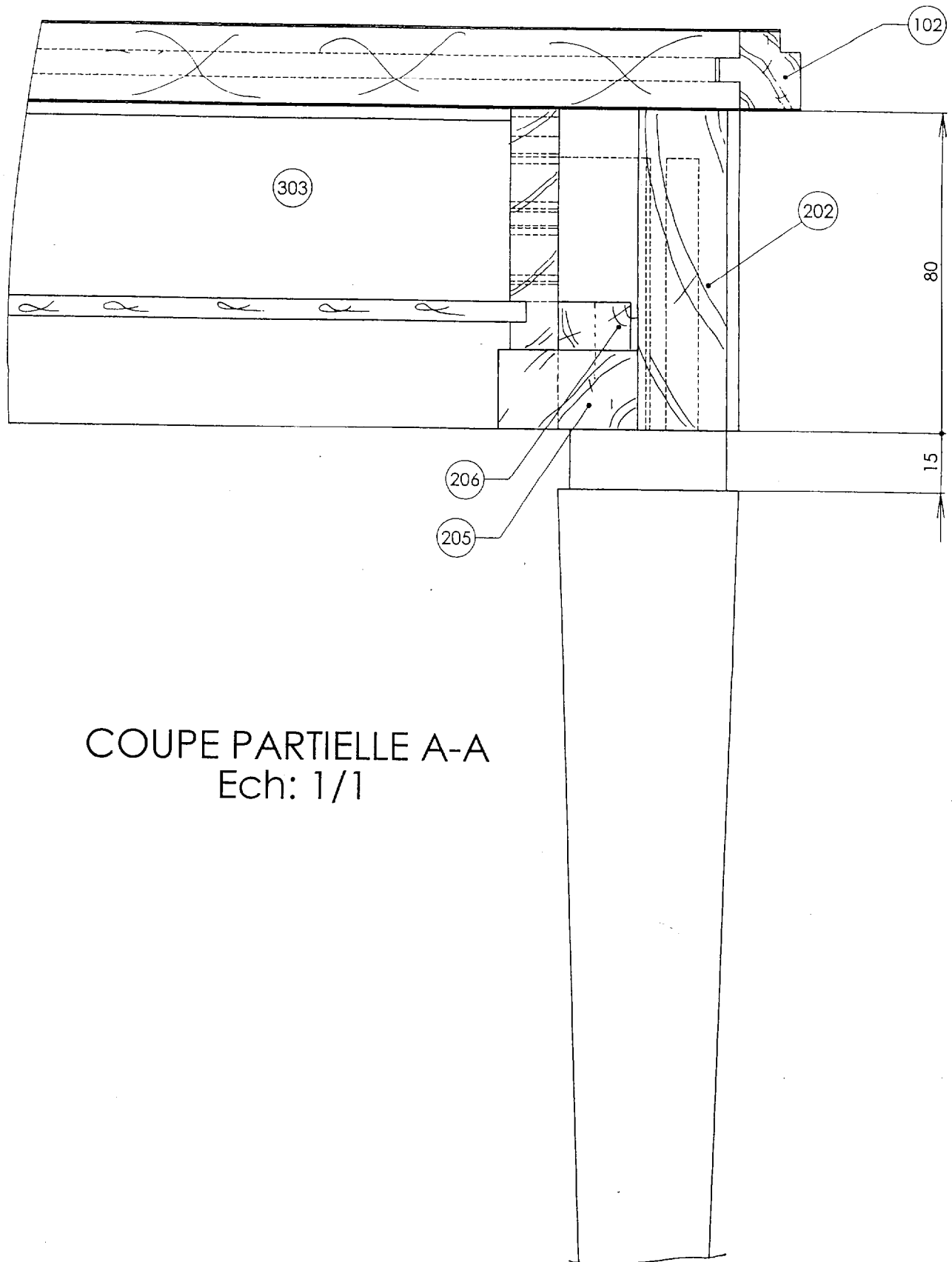
C/S	TRAVAIL DEMANDE	RESSOURCES	EXIGENCES	REPOSES
<b>Contexte professionnel</b>				
<b>PREPARATION</b>				
<b>C1-02</b> décoder, analyser des documents d'ordre esthétique et technique <b>S3-01</b> -exploiter les documents techniques	Lire et interpréter les documents	Le dossier définissant le produit	- les conditions de réalisation sont repérées	<p style="text-align: center;"><i><u>A remettre aux surveillants</u></i></p> <p style="text-align: center;"><b><u>feuille de débit</u></b></p> <p style="text-align: center;"><b><u>analyse de fabrication</u></b></p>
<b>C2-02</b> établir le débit matière <b>S1-03</b> choisir un matériau en adéquation avec la fonction d'usage	Relever les information Compléter les cases grisées de la feuille de débit	Fiche de débit préétablie	- les renseignements fournis sont exacts	
<b>C2-03</b> établir un document de fabrication <b>S5-04</b> classer et différencier les différentes étapes	Compléter l'analyse du s/ensemble dessus, sans le décors de placage ( support et emboîture).	Analyse préétablie	- la chronologie des phases est cohérente - aucun usinage n'est oublié - le document est bien présenté	

CRITERES D'EVALUATION	NOTES
FEUILLES DE DEBIT	/10
	/
ANALYSE DE FABRICATION	/30
<b>TOTAL</b>	<b>/40</b>

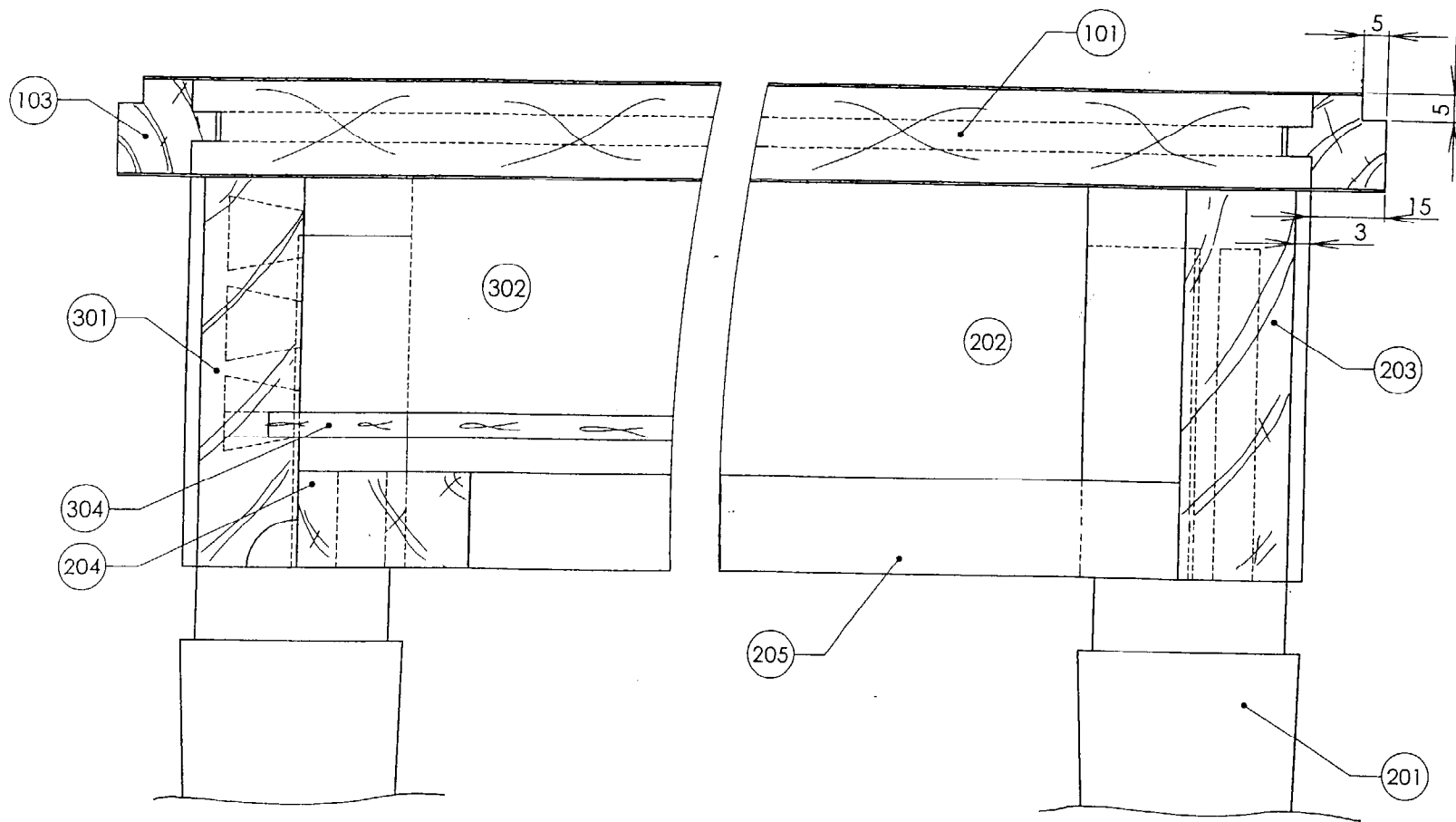
Examen et spécialité <b>CAP EBENISTE</b>	Rappel codage
Intitulé de l'épreuve EP 1-1 Préparation - Réalisation ( <b>Partie préparation</b> ) 2h	N° de page <b>2/8</b>



Examen et spécialité <b>CAP EBENISTE</b>	Rappel codage
Intitulé de l'épreuve EP 1 Préparation - Réalisation (Partie préparation) 2h	N° de page 3/8



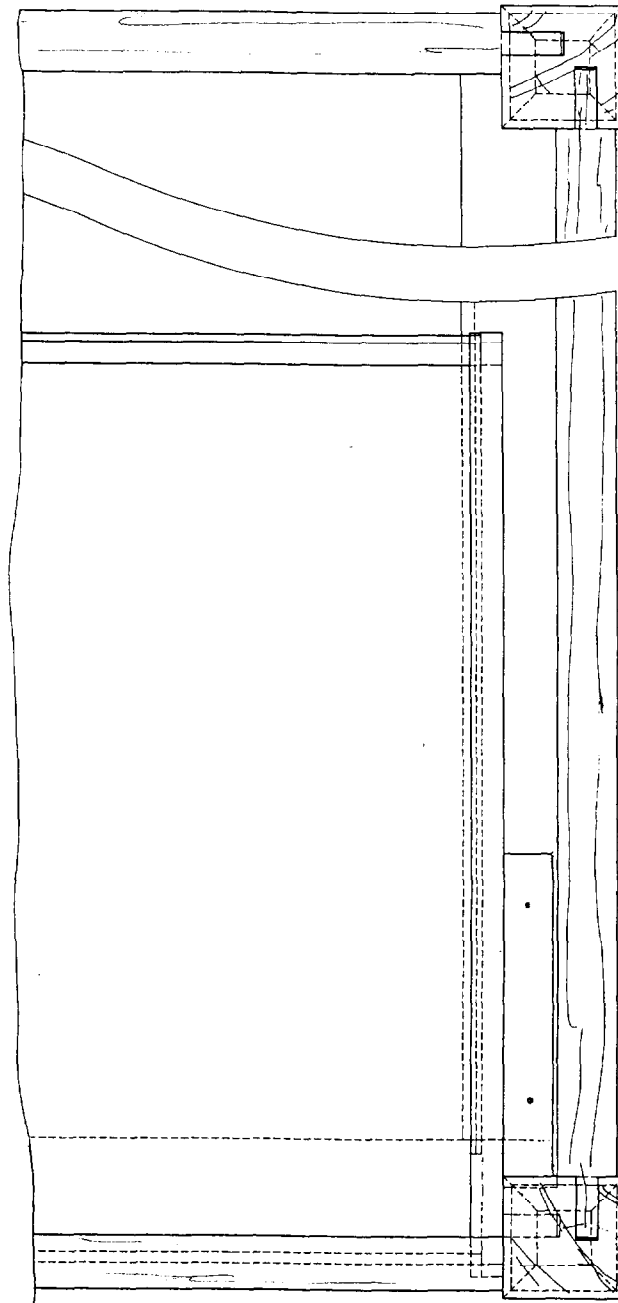
COUPE PARTIELLE A-A  
Ech: 1/1



SECTION HAUT DU PIED 45 x 45  
SECTION BASE DU PIED 20 x 20


COUPE B-B INTERROMPUE  
Ech: 1/1

Examen et spécialité <b>CAP EBENISTE</b>	Rappel codage
Intitulé de l'épreuve EP 1 Préparation - Réalisation (Partie préparation) 2h	N° de page 5/8



COUPE C-C INTERROMPUE  
Ech: 1/2

# FEUILLE DE PRÉPARATION MATIÈRE

				COTES FINIES							Surface nette m <sup>2</sup>	Volume net m <sup>3</sup>
Nbr	Désignation	Rep	Matière	Long	Larg	Epais	Observations	Long	Larg	Epais		
<b>DESSUS</b>		<b>100</b>										
1	panneau	101	P de part.	570	390	19		590	410	19	0.2223 m <sup>2</sup>	
2	emboiture gr.	102	frêne	600	20	22		630	25	27		0.0005 m <sup>3</sup>
2	emboiture pt.	103	frêne	420	20	22		450	25	27		0.0004 m <sup>3</sup>
1	parement (placage)	104	frêne	600	420	0.6	4 feuilles de ( 120 ou 140)	640	460	0.6		
1	losange (en fil)	105	frêne	260	160	0.6	→ 	280	180	0.6	0.0416 m <sup>2</sup>	
1	filet simple (losange)	106	rouge	162	1	1		700	1	1		
1	filet simple	107	rouge	2040	2	1	2 L de 1 m + 1 L de 0,5 m	2500	2	1		
1	contre parement	108	hêtre	600	420	0.6		630	450	0.6	0.252 m <sup>2</sup>	
<b>PIETEMENT</b>		<b>200</b>										
4	pied	201	frêne	480		45				54		
2	gr. traverse côté	202	frêne	524		22	arasement:	555	85	27		
1	pt. traverse côté	203	frêne	344	80	22	arasement:	375	85	27		0.0006 m <sup>3</sup>
1	traverse / tiroir	204	hêtre	340		20	arasement:		40	27		
2	coulisseau	205	hêtre	497	35	20		525	40	27		0.0007 m <sup>3</sup>
2	conduit	206	peuplier	150	18	12		180		18		0.0001 m <sup>3</sup>
<b>TIROIR</b>		<b>300</b>										
1	façade	301	frêne	300	80	20		330	85	27		0.0005 m <sup>3</sup>
2	côté	302	hêtre	350	60	12		380	65	18		0.0005 m <sup>3</sup>
1	derrière	303	hêtre	300	45	8		330	50	18		0.0001 m <sup>3</sup>
1	fond	304	cp. ok.	340	284	5		364	290	5	0.09656 m <sup>2</sup>	

**NOTE**

/ 10

Examen et spécialité

**CAP EBENISTE**

Intitulé de l'épreuve

EP 1 Préparation - Réalisation (Partie préparation) 2h

Rappel codage

N° de page

7/8





