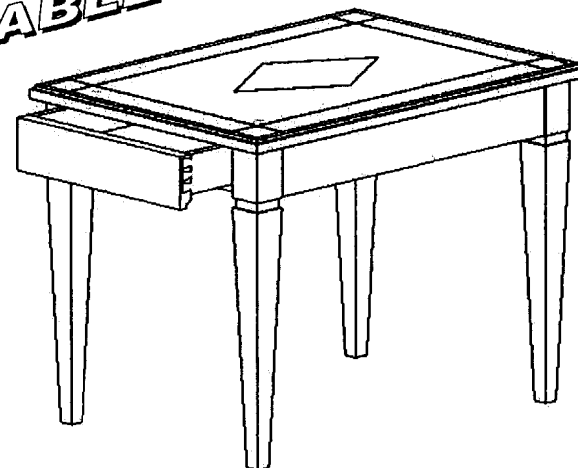


# DOSSIER TECHNIQUE

**TABLE BASSE**



## SOMMAIRE

DT 2/4	DESCRIPTIF et NOMENCLATURE
DT 3/4	DESSIN D'ENSEMBLE
DT 4/4	COUPE B-B INTERROMPUE

Groupement inter académique II	session	2005	Facultatif: code	
Examen et spécialité <b>CAP EBENISTE</b>				
Intitulé de l'épreuve <b>EP2 ETUDE DE CONSTRUCTION</b>				
Type	Facultatif: date et heure	Durée	Coefficient	N° de page / total
<b>TECHNIQUE</b>		3 h 30	6	<b>DT 1/4</b>

## DESCRIPTIF

## NOMENCLATURE

### TABLE BASSE DE 600 x 420 x 500

#### DESSUS :

Panneau de particules de 19 mm d'épaisseur, recevant sur ses chants des emboîtures assemblées en rainure languette.

Ce panneau est plaqué d'un motif décoratif en placage de frêne et filet, contrebalancé d'un placage de fil en hêtre.

Une **feuillure de 5 x 5** sera usinée sur le contour.

**Le débord par rapport au piétement est de 15 mm.**

#### PIETEMENT :

Quatre pieds gainés assemblés par tenons et mortaises avec les traverses.

Un panneau faux-fond sous le tiroir assemblé en rainure dans les coulisses et les traverses.

**Les traverses sont en retrait de 3 mm par rapport aux pieds.**

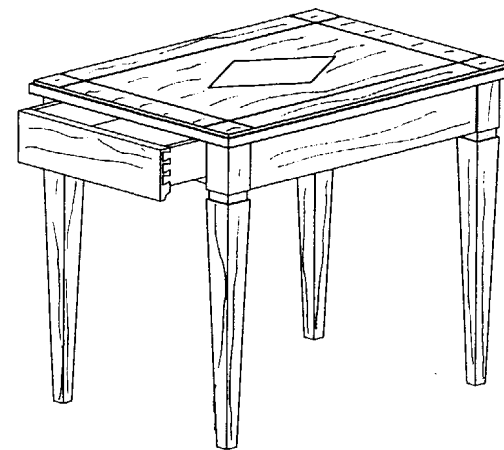
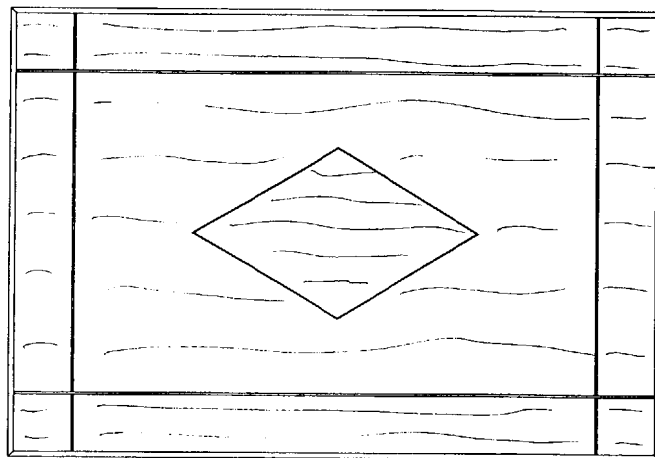
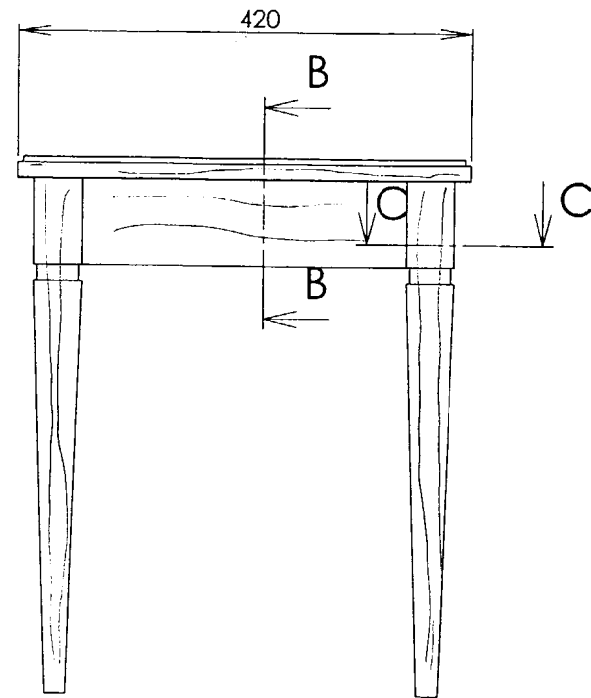
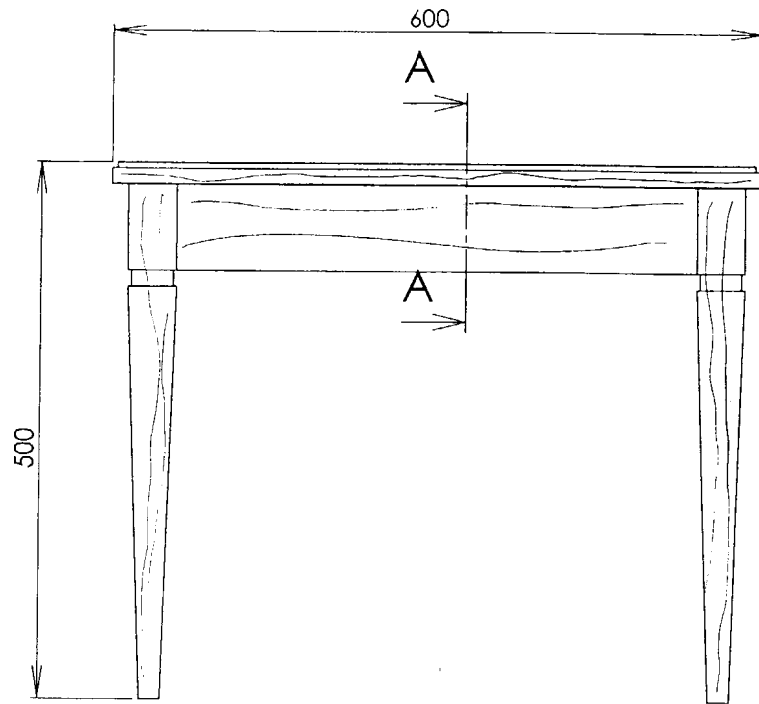
#### TIROIR :

Les assemblages du tiroir sont traditionnels.

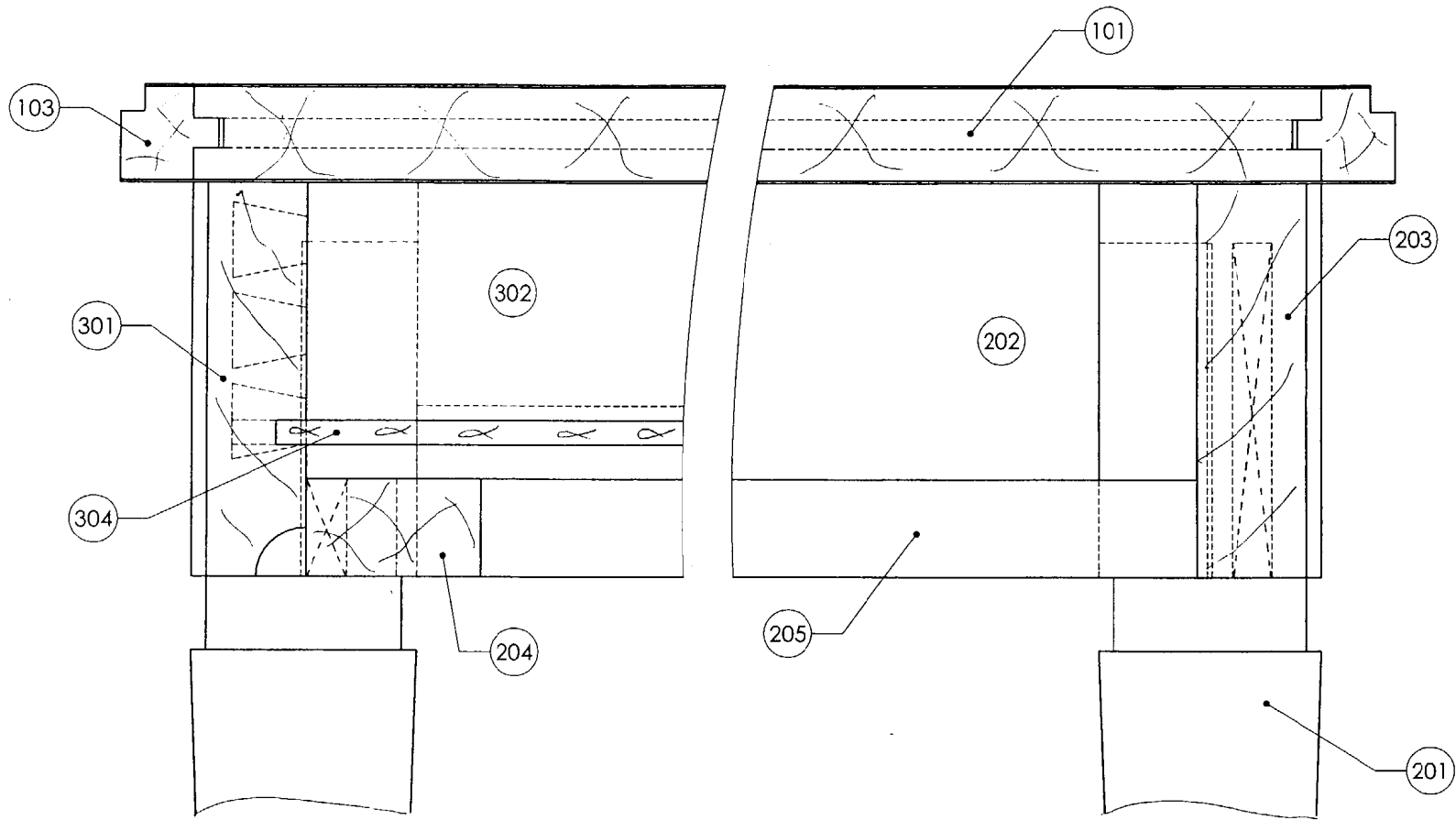
Le profil de la façade permet de l'ouvrir.

304	1	Fond	CP Okoumé	340 x 284 x 5
303	1	Derrière	Hêtre	300 x 45 x 8
302	2	Côté	Hêtre	350 x 60 x 12
301	1	Façade	Frêne	300 x 80 x 20
<b>300</b>		<b>TIROIR</b>		
206	2	Conduit	Peuplier	120 x 15 x15
205	2	Coulisseau	Hêtre	487 x 35 x 20
204	1	Traverse sous tiroir	Hêtre	340 x 35 x 20
203	1	Traverse de côté	Frêne	344 x 80 x 22
202	2	Traverse de façade	Frêne	524 x 80 x 22
201	4	Pied	Frêne	480 x 45 x45
<b>200</b>		<b>PIETEMENT</b>		
108	1	Contre parement	Hêtre	600 x 420 x 0,6
107	1	Filet simple (Lg, lg)	Rouge	
106	4	Filet simple (losange)	Rouge	
105	1	Losange	Frêne	
104	1	Parement placage	Frêne	
103	2	Petite alaise	Frêne	420 x 20 x 19
102	2	Grande alaise	Frêne	600 x 20 x 19
101	1	Panneau	Panneau de particules	570 x 390 x 19
<b>100</b>		<b>DESSUS</b>		
Rep	Nb	DESIGNATION	MATIERE	Obs

Examen et spécialité	Rappel codage
<b>CAP EBENISTE</b>	<b>2005</b>
Intitulé de l'épreuve	N° de page
<b>EP2 ETUDE DE CONSTRUCTION</b>	<b>DT 2/4</b>



Examen et spécialité	Rappel codage
<b>CAP EBENISTE</b>	<b>2005</b>
Intitulé de l'épreuve	N° de page
<b>EP2 ETUDE DE CONSTRUCTION</b>	<b>DT 3/4</b>



COUPE B-B INTERROMPUE

Examen et spécialité	Rappel codage
<b>CAP EBENISTE</b>	<b>2005</b>
Intitulé de l'épreuve	N° de page
<b>EP2 ETUDE DE CONSTRUCTION</b>	<b>DT 4/4</b>