

# CAP CHARPENTIER BOIS

## EPREUVE PROFESSIONNELLE EP1

### ANALYSE D'UNE SITUATION PROFESSIONNELLE

#### DOSSIER SUJET

Situations professionnelles	Composition du dossier	Notation
	Page de garde	
Préparer le débit des habillages des saillies de toit	Doc réponse 2 / 6	/ 18
Etablir un plan de réservation, sur le pignon, pour le maçon	Doc réponse 3 / 6, 4 / 6	/ 24
Préparer la taille des pannes et des chevrons en atelier	Doc réponse 5 / 6	/ 22
Lever la charpente du garage	Doc réponse 6 / 6	/ 16
	<b>TOTAL</b>	<b>/ 80</b>
	<b>NOTE FINALE</b>	<b>/ 20</b>

<b>Groupement inter-académique II</b>	Session	2005	
Examen et spécialité			
<b>CAP CHARPENTIER BOIS</b>			
Intitulé de l'épreuve			
<b>EP1 Analyse d'une situation professionnelle</b>			
Type	Durée	Coefficient	N° de page / total
<b>SUJET</b>	<b>3 h</b>	<b>4</b>	<b>1/6</b>



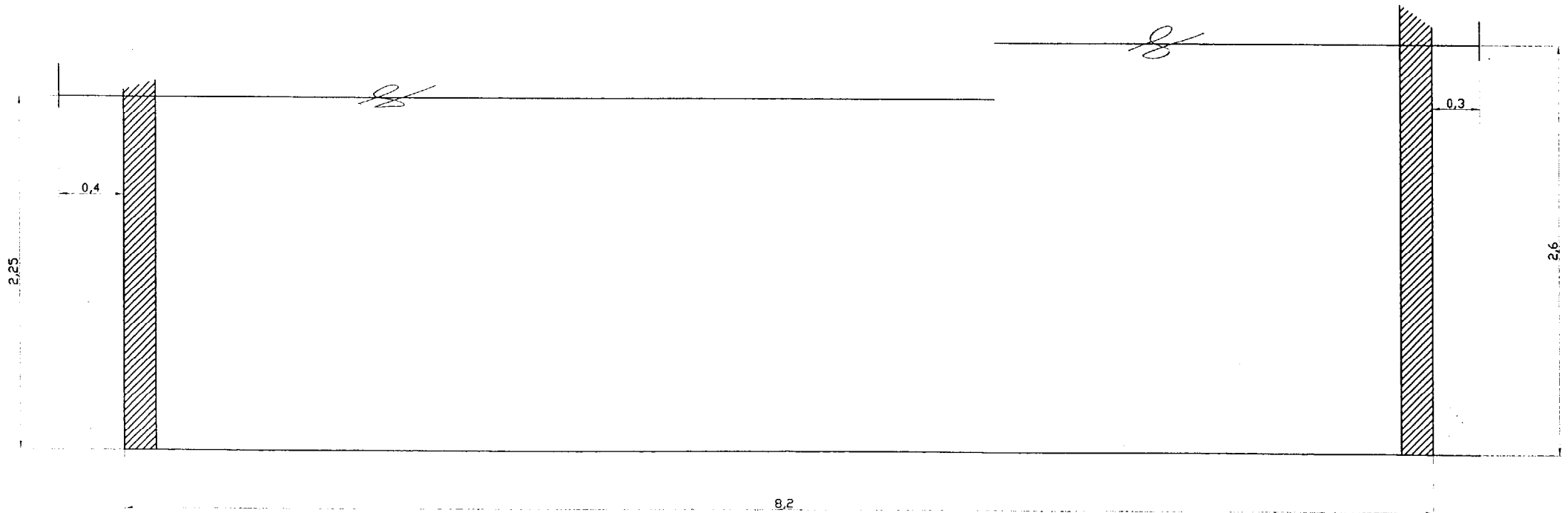
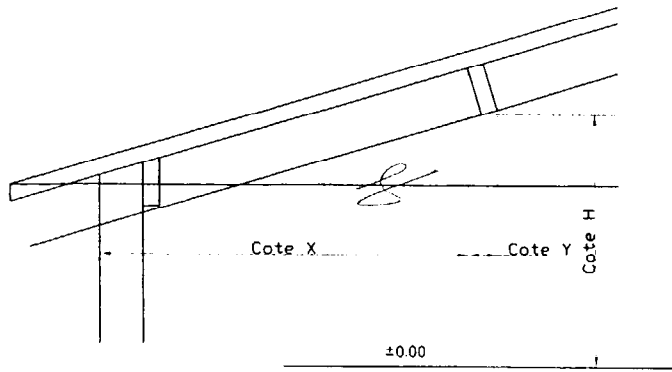
C / S	TRAVAIL DEMANDE	RESSOURCES	EXIGENCES	REPONSES	Barème
-------	-----------------	------------	-----------	----------	--------

Situation Professionnelle 2		Etablir un plan de réservation des pannes, sur le pignon, pour le maçon .			
C 2 .4	1- - Rechercher les pentes des 2 versants de la partie à construire  Sur le document A3 ci joint, - Tracer les pentes de la toiture de la partie à construire .	Dossier technique Extrait du CCTP	Les pentes sont bien identifiées .	Pente du versant SUD : _____ Pente du versant NORD : _____	/ 2
	Le tracé est exact .		Répondre sur le document A3 ci joint .	/ 8	
C 2 .4	2- - Rechercher les sections des éléments de charpente  Sur le document A3 ci joint, - Tracer la chambrée de chevron . - Tracer la chambrée de panne .	Dossier technique Extrait du CCTP	Les sections sont respectées.	Section des chevrons : _____ Section des pannes : _____	/ 2
	Le tracé est exact .		Répondre sur le document A 3 ci-joint .	/ 2	
C 2 .4	3- Sur le document A3 ci-joint, - Positionner le faitage et les sablières.  - Répartir les pannes sur les rampants.	Dossier technique Extrait du CCTP	La répartition est conforme au plan et les intervalles sont réguliers	Répondre sur le document A 3 ci-joint .	/ 6
C 2 .4	4- Sur le document A3 ci-joint,  - Coter les réservations des pannes et du faitage en suivant l'exemple du document A3 .		Les cotations sont claires et exploitables	Répondre sur le document A 3 ci-joint .	/ 4

GROUPEMENT INTERACADEMIQUE II				SESSION 2005	Code	Forme	Durée	ANALYSE D'UNE SITUATION PROFESSIONNELLE	Coeff.	4
SECTEUR 8 - BATIMENT	CAP	Charpentier Bois	X	Epreuve	EP 1	Ecrite	3 h	Sujet	Feuille	3 / 6

# Document réponse

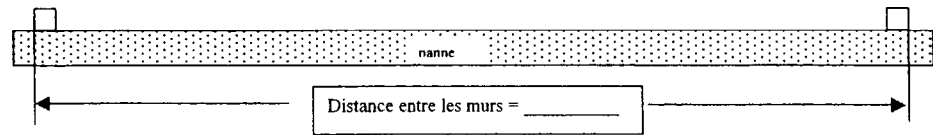
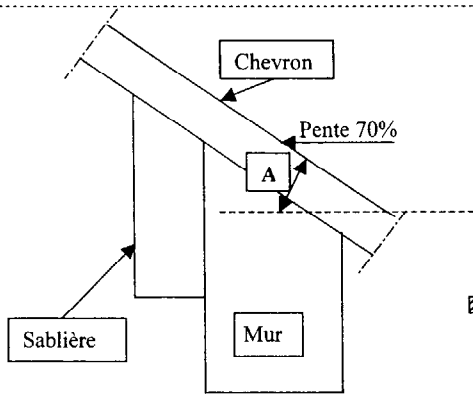
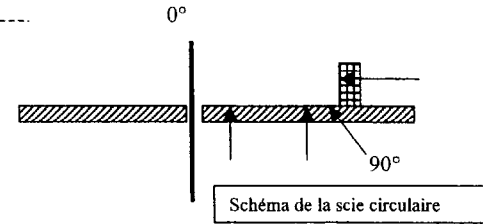
## Echelle 1 : 25



GROUPEMENT INTERACADEMIQUE II				SESSION 2005	Code	Forme	Durée	ANALYSE D'UNE SITUATION PROFESSIONNELLE	Coeff.	4
SECTEUR 8 - BATIMENT	CAP	Charpentier Bois	X	Epreuve	EP 1	Ecrite	3 h	Sujet	Feuille	4 / 6

C / S	TRAVAIL DEMANDE	RESSOURCES	EXIGENCES	REPONSES	Barème
-------	-----------------	------------	-----------	----------	--------

<b>Situation Professionnelle 3</b>	<b>Préparer la taille des pannes et des chevrons en atelier .</b>				
--	---	--	--	--	--

C 2 . 2	1- - Définir le nombre de chevrons par versant de la partie à construire .	Dossier technique Extrait du CCTP	Le nombre est juste .	Nombre de chevrons par versant : _____  Schéma de principe	/ 2							
C 3 . 3	- Répartir les chevrons sur la panne		La répartition est régulière .		/ 4							
C 2 . 4	2- - Représenter par 2 croquis clairs et cotés, - le chevron du versant NORD avec ses coupes . - le chevron du versant SUD avec ses coupes .	Dossier technique Extrait du CCTP	Les croquis sont clairs .		/ 2							
			Les cotes sont exactes		/ 2							
C 3 . 3	3- - Sur le schéma ci-contre, représentant le débardement de la sablière de la façade SUD . - Tracer les cernes du bois pour montrer l'orientation de cette pièce .	Dossier technique Extrait du CCTP	L'orientation est correcte	 Calcul de l'angle A en degrés . Angle en ° = % de pente / 100, inverse tang _____	/ 1							
C 1 . 1	- Calculer et coter en degrés l'inclinaison de ce débardement .		Mode de calcul		Le calcul est exact La cotation est correcte	/ 2						
C 3 . 1	- Positionner la pièce sur la scie . - Incliner la lame ( en couleur ) . - Coter l'angle d'inclinaison de la lame	Schéma de la scie	Le croquis est précis et compréhensif	 Schéma de la scie circulaire	/ 3							
C 3 . 1	4 Ces débardements sont réalisés avec une scie circulaire fixe d'atelier, dont le réglage angulaire est électrique et affiché en degrés . - Nommer les organes de sécurité que l'on doit trouver sur cette machine et préciser le rôle de chacun d'eux .		Au moins 3 organes de sécurité sont nommés .		<table border="0" style="width: 100%;"> <tr> <td style="text-align: center;">Organes de sécurité</td> <td style="text-align: center;">Rôles</td> </tr> <tr> <td>_____</td> <td>_____</td> </tr> <tr> <td>_____</td> <td>_____</td> </tr> <tr> <td>_____</td> <td>_____</td> </tr> </table>	Organes de sécurité	Rôles	_____	_____	_____	_____	_____
Organes de sécurité	Rôles											
_____	_____											
_____	_____											
_____	_____											

