

CAP CHARPENTIER BOIS

EPREUVE EP 2

Ce dossier comporte le sujet pratique

Coefficient Pratique : 8

Durée pratique : 18 Heures

Coefficient VSP : 1

Durée VSP : 1 Heures

SUJET PRATIQUE

CAP CHARPENTIER BOIS

EP 2

18 HEURES

COEFFICIENT : 8 + 1 VSP

SESSION JUIN 2005

CODE : 50 23439

PAGE : 1 / 5

On vous donne:

Page 2/5: -Un descriptif de l'ouvrage à réaliser.
-Un débit des bois.
-Un barème, indicatif, de correction.

Page 3/5: -Une perspective.

Page 4/5: -Une vue en plan cotée.

Page 5/5: -Un dispositif de positionnement des vues sur les panneaux d'épure.

On vous demande:

De tailler et lever ce sujet en respectant la cotation.

On exige:

- 1: -Une épure propre et lisible.
- 2: -Le respect des côtes et des pentes imposées.
- 3: -La présentation de l'ouvrage sur la vue en plan.
- 4: -Les arrêtes des bois cassées.
- 5: -Le marquage des pièces.
- 6: -Une saillie réglée.

Barème indicatif de correction:

<u>Pièce montée (finition, ect.):</u>	35 pts
<u>Taille:</u>	94 pts
<u>Épure:</u>	71 pts
<u>SOUS TOTAL:</u>	200 pts

La cotation est en cm				
N	Désignation	épaisseur	Largeur	Longueur
1	Poinçon	10	10	85
1	Arêtier (arba.)	6,3	10,5	150
1	Entrait	6,3	7,5	180
1	Fourrure	6,3	7,5	170
2	Sablière	6,3	7,5	145
1	Arbalétrier	6,3	7,5	130
3	Cales	6,3	7,5	20
1	Panne	6,3	7,5	90
1	Chevron	4	6	110

L'ensemble du sujet reposera sur cales, celles-ci seront réglées à l'aplomb des sablières. Une cale disposée à chaque extrémités de la ferme, deux autres formant l'angle reprenant le pied de l'arbalétrier d'arêtier.

Ferme biaise:

L'entrait, posera sur les cales faisant offices de mur et sera coupé dans le prolongement de la face extérieure de la sablière et du dessous chevron.

L'arbalétrier:

En pied, par tenon avec embrèvement en about de 15 mm.

En tête, un embrèvement en about de 15 mm.

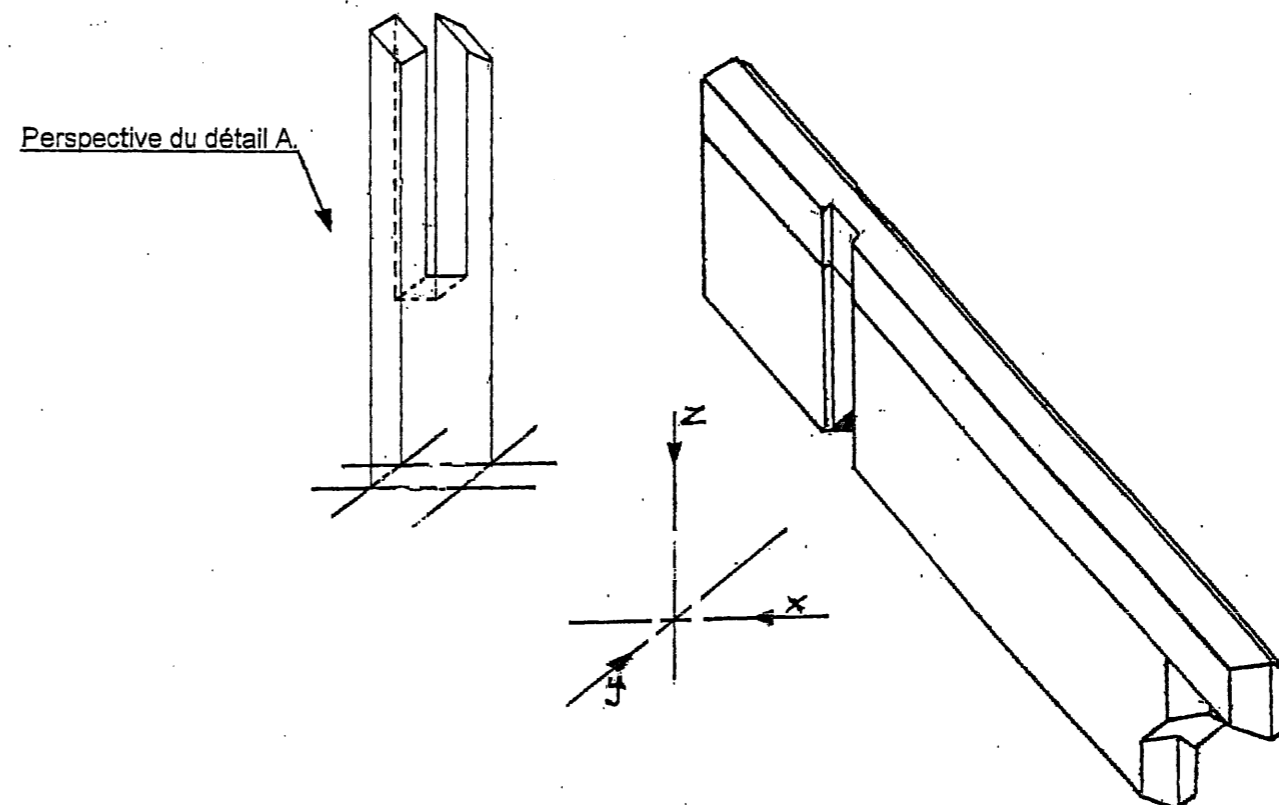
Entaillé au passage de la panne.

L'arêtier:

En tête, un moisement de 5 mm devra être exécuté dans l'arêtier au passage du poinçon. La gargouille reprenant l'arêtier sera entaillée de niveau, de sorte à fournir un appui vertical au passage de l'arêtier.(voir détail A. ci-dessous)

En pied, l'arbalétrier d'arêtier sera découpé au passage des cales formant le mur, et arasé à l'extérieur de celle-ci.

Sur la vue par bout, fourrure et arbalétrier, devront être tracés.



C.A.P. Charpente

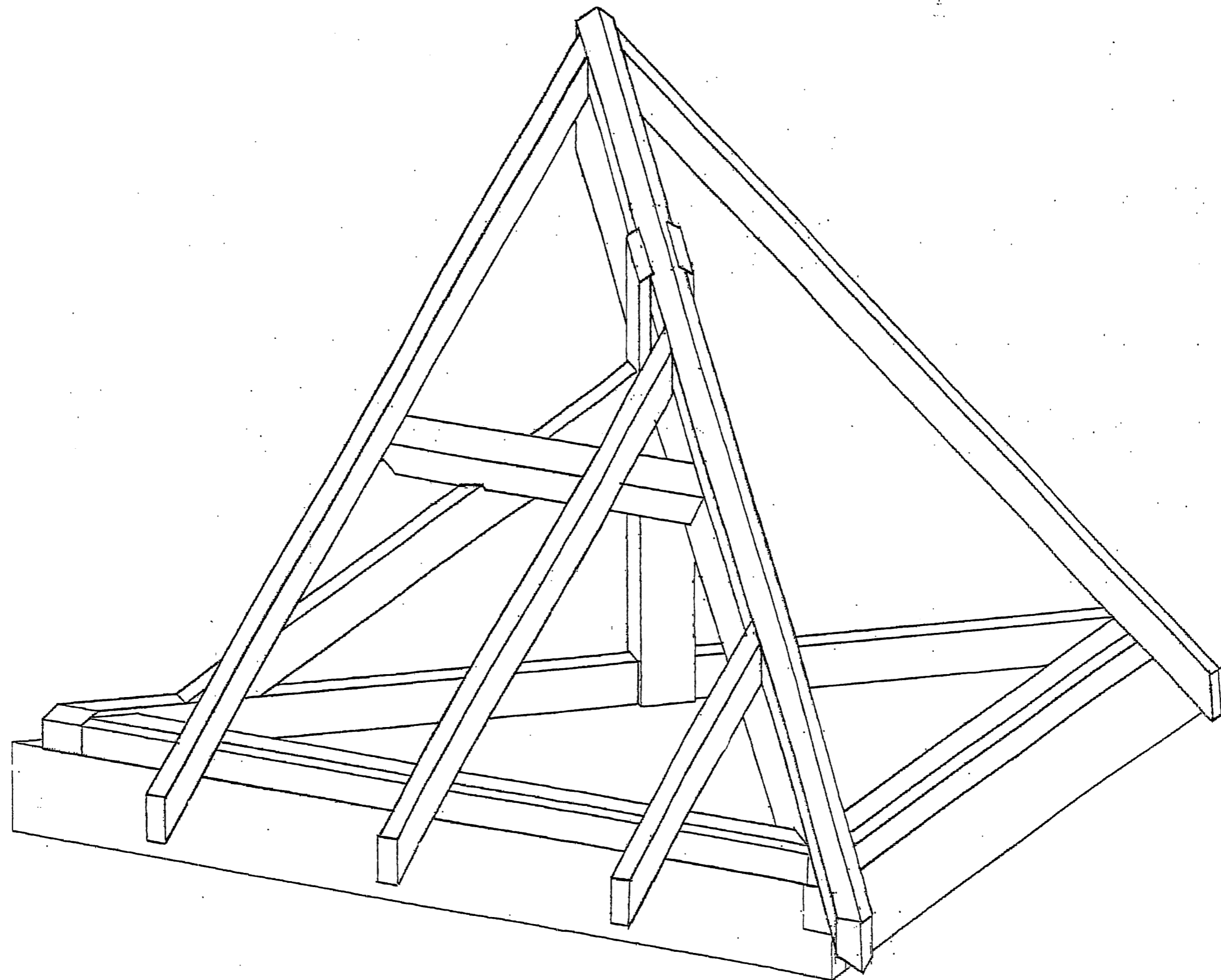
EP2 : pratique

Durée : 18 Heures

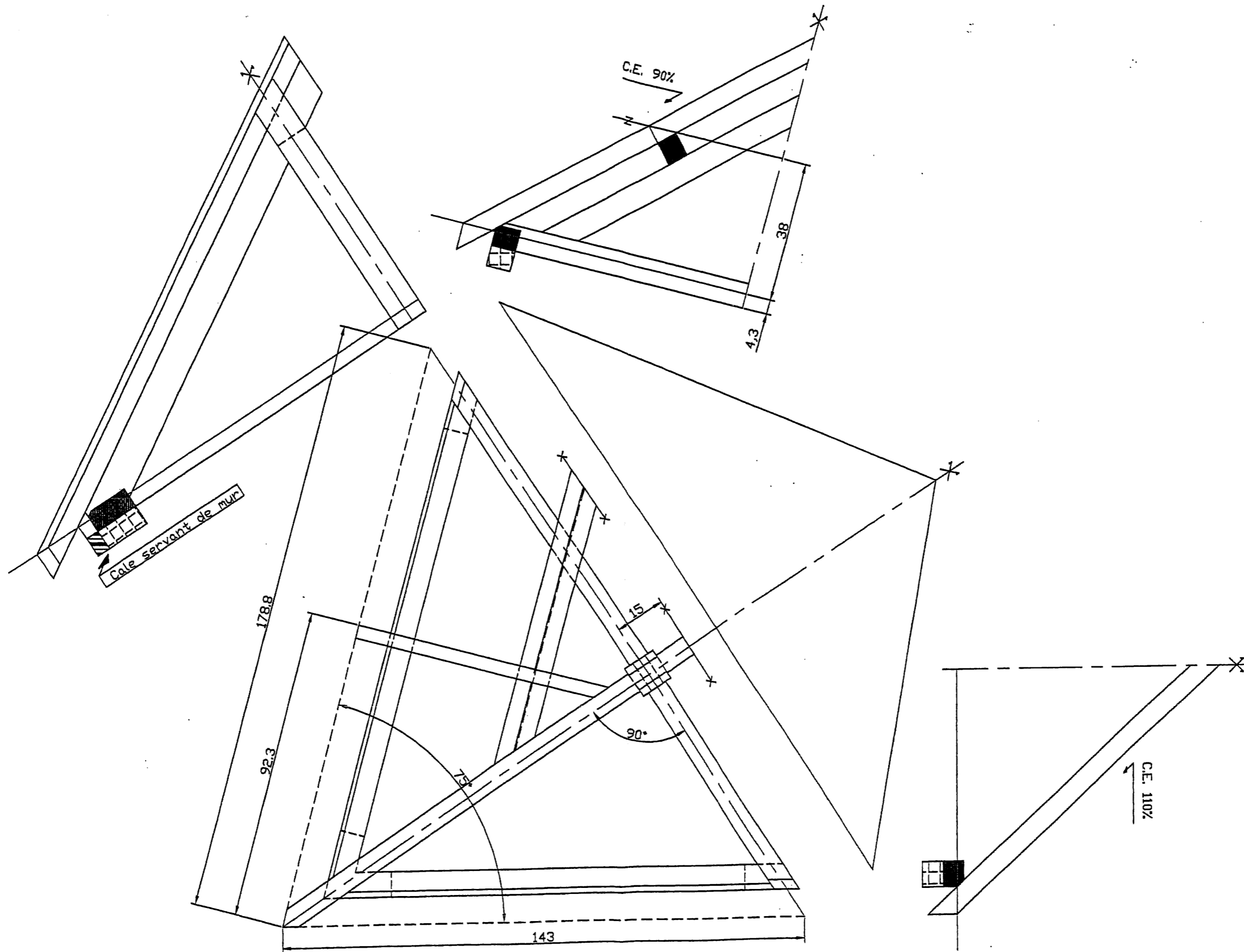
Coefficient : 8

Session : 2005

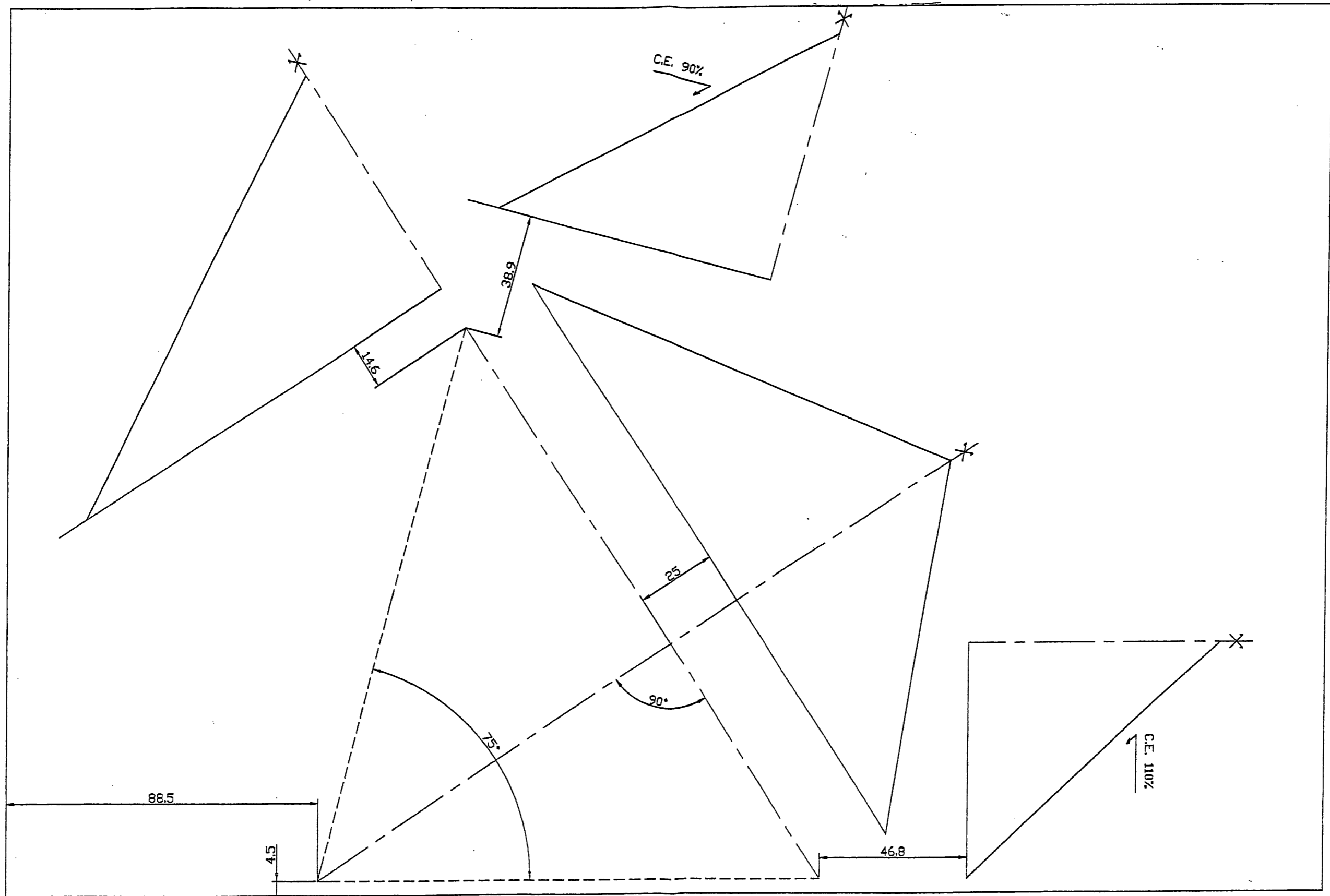
page: 2 / 5



C.A.P. Charpente		
EP2 : pratique	Durée : 18 Heures	Coefficient : 8
Session : 2005	page: 3 / 5	



C.A.P. Charpente		
EP2 : pratique	Durée : 18 Heures	Coefficient : 8
Session : 2005	page: 4 / 5	



Aire d'épure 250x375

C.A.P. Charpente		
EP2 : pratique	Durée : 18 Heures	Coefficient : 8
Session : 2005	page: 5 / 5	