

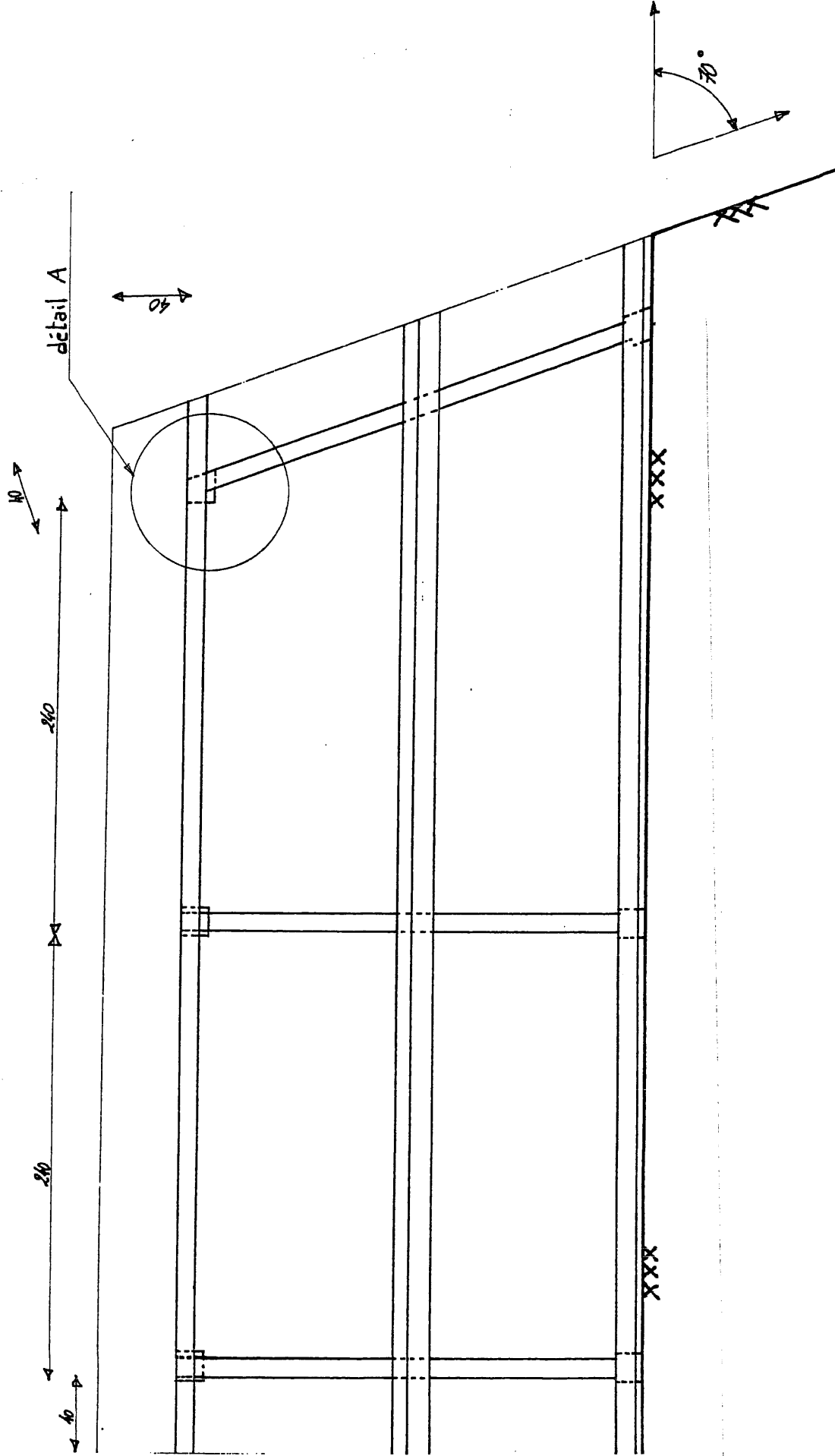
## SOMMAIRE

- 1/6 Présentation
- 2/6 Descriptif de l'ouvrage : vue en plan
- 3/6 Descriptif de l'ouvrage : élévation de la ferme
- 4/6 Descriptif de l'ouvrage : perspective de l'assemblage
- 5/6 Descriptif de l'ouvrage : détail A en plan
- 6/6 Débit , travail demandé , barème de correction.

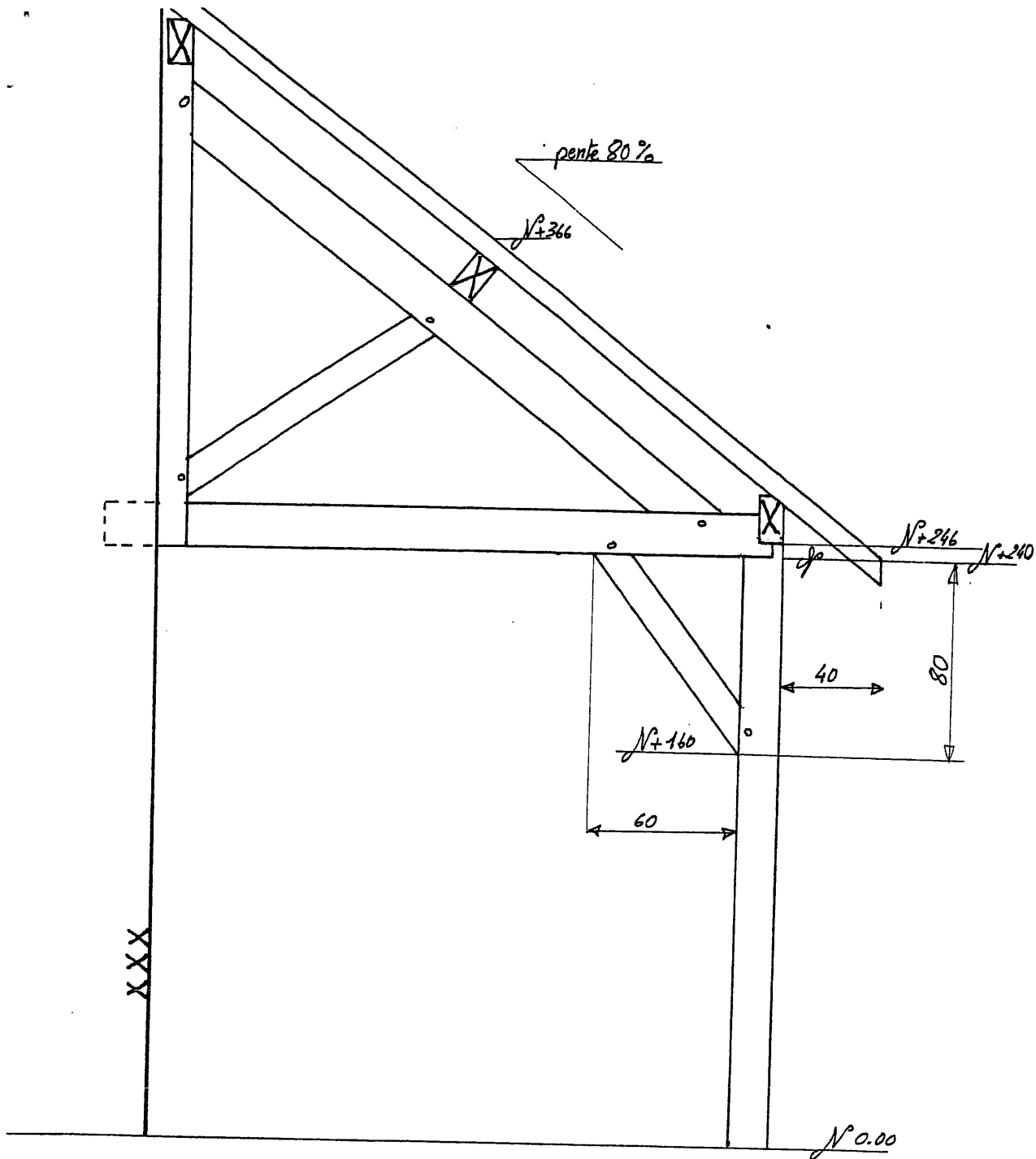
<b>CAP :</b> <b>CHARPENTIER BOIS</b>	<b>SUJET</b>	<b>CODE :</b> <b>50 23439</b>	<b>DUREE :</b> <b>7 heures</b>	<b>COEF. :</b> <b>4</b>
<b>Epreuve :</b> <b>EP 3 – FABRICATION D'UN OUVRAGE SPECIFIQUE</b>			<b>Session :</b> <b>JUIN 2005</b>	<b>Page 1 / 6</b>

# VUE en PLAN ech 1:20

Cotation en cm



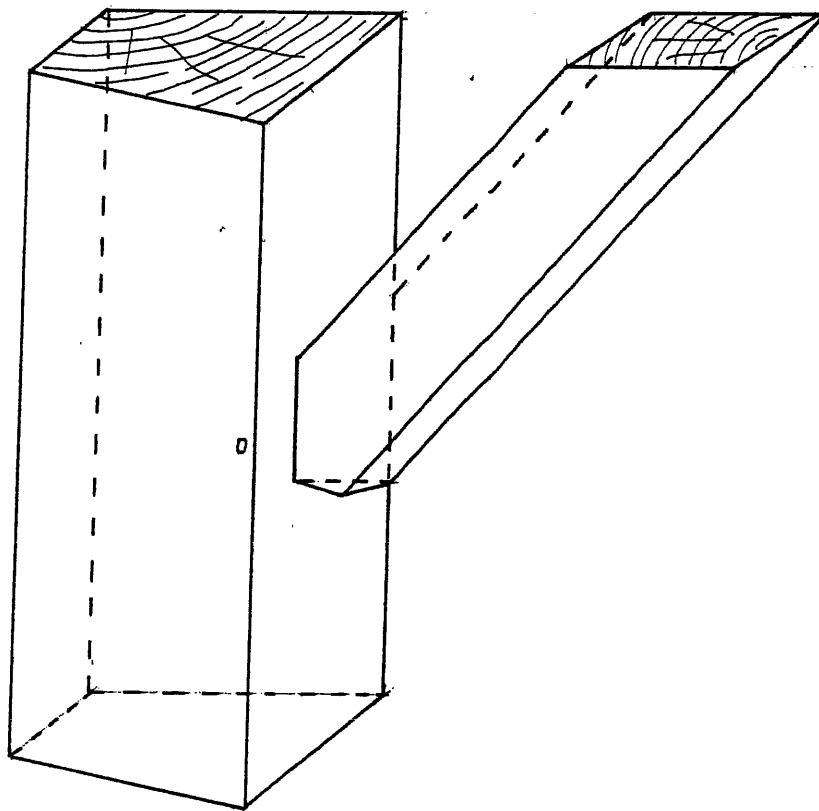
CAP : CHARPENTIER BOIS	SUJET Epreuve :	CODE : 50 23439	DUREE : 7 heures	COEF. : 4
EP 3 - FABRICATION D'UN OUVRAGE SPECIFIQUE			Session : JUN 2005	Page 2 / 6



ELEVATION de FERME ech 1:20 cotation en cm

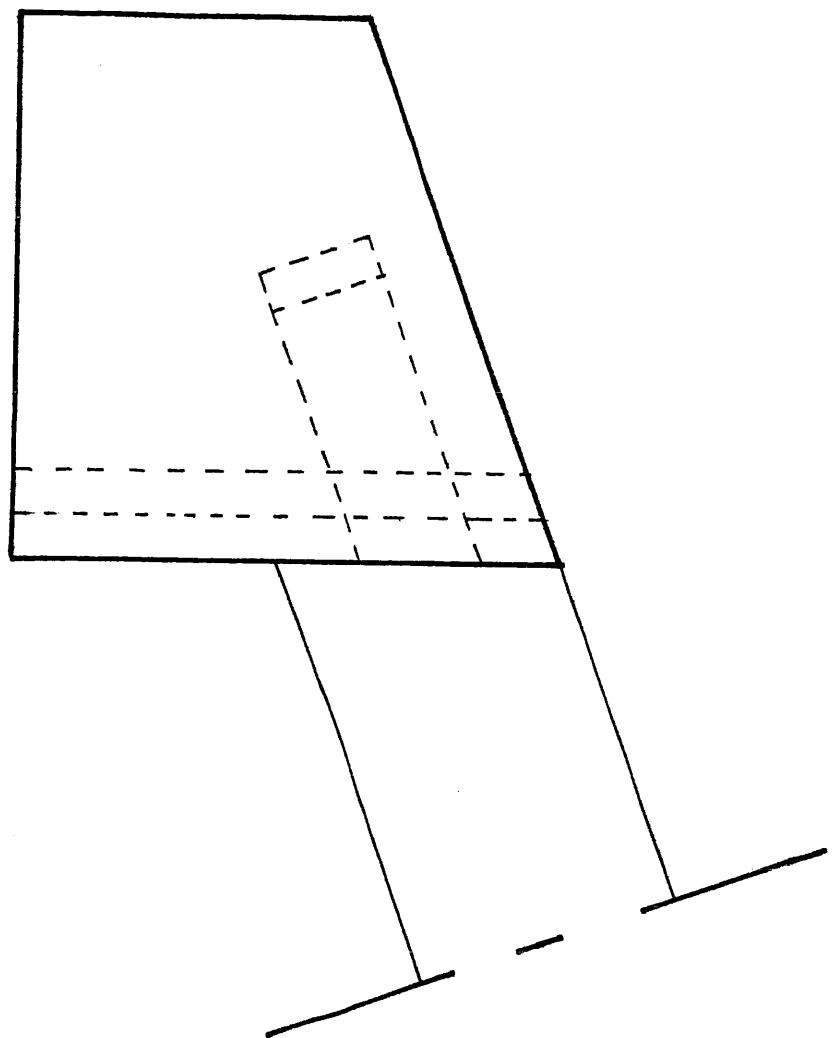
CAP : CHARPENTIER BOIS	SUJET	CODE : 50 23439	DUREE : 7 heures	COEF. : 4
Epreuve : EP 3 - FABRICATION D'UN OUVRAGE SPECIFIQUE			Session : JUN 2005	Page 3 / 6

# PERSPECTIVE de L'ASSEMBLAGE DETAIL A



<b>CAP :</b> CHARPENTIER BOIS	<b>SUJET</b>	<b>CODE :</b> 50 23439	<b>DUREE :</b> 7 heures	<b>COEF. :</b> 4
<b>Epreuve :</b> EP 3 - FABRICATION D'UN OUVRAGE SPECIFIQUE			<b>Session :</b> JUN 2005	<b>Page 4 / 6</b>

# DETAIL A de L'ASSEMBLAGE en PLAN echelle 1:2



CAP : CHARPENTIER BOIS	SUJET	CODE : 50 23439	DUREE : 7 heures	COEF. : 4
Epreuve : EP 3 - FABRICATION D'UN OUVRAGE SPECIFIQUE			Session : JUN 2005	Page 5 / 6

