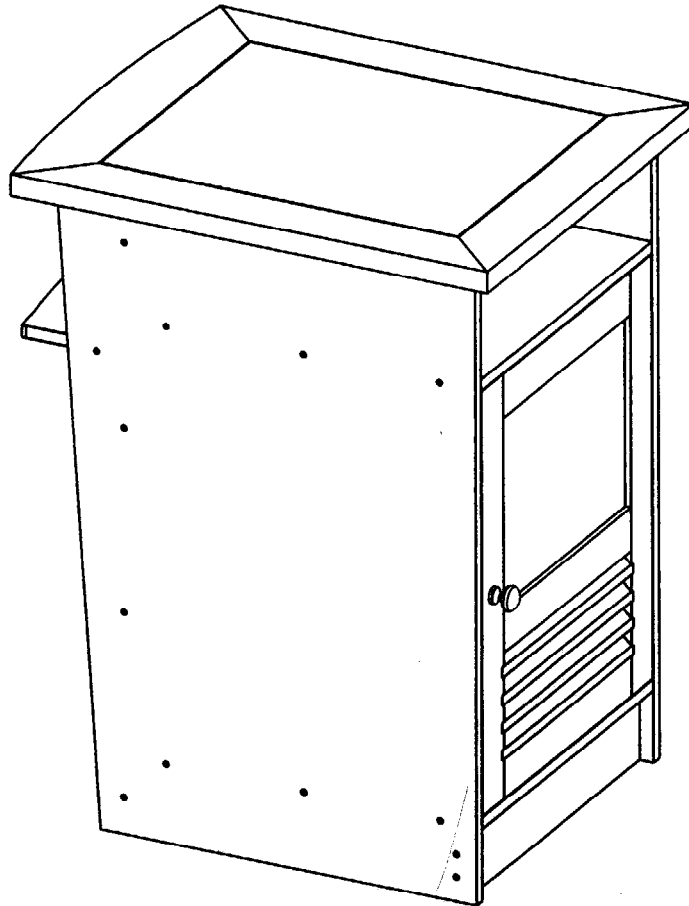


# Certificat Aptitude Professionnelle

Menuisier Fabricant de Menuiserie, Mobilier et Agencement



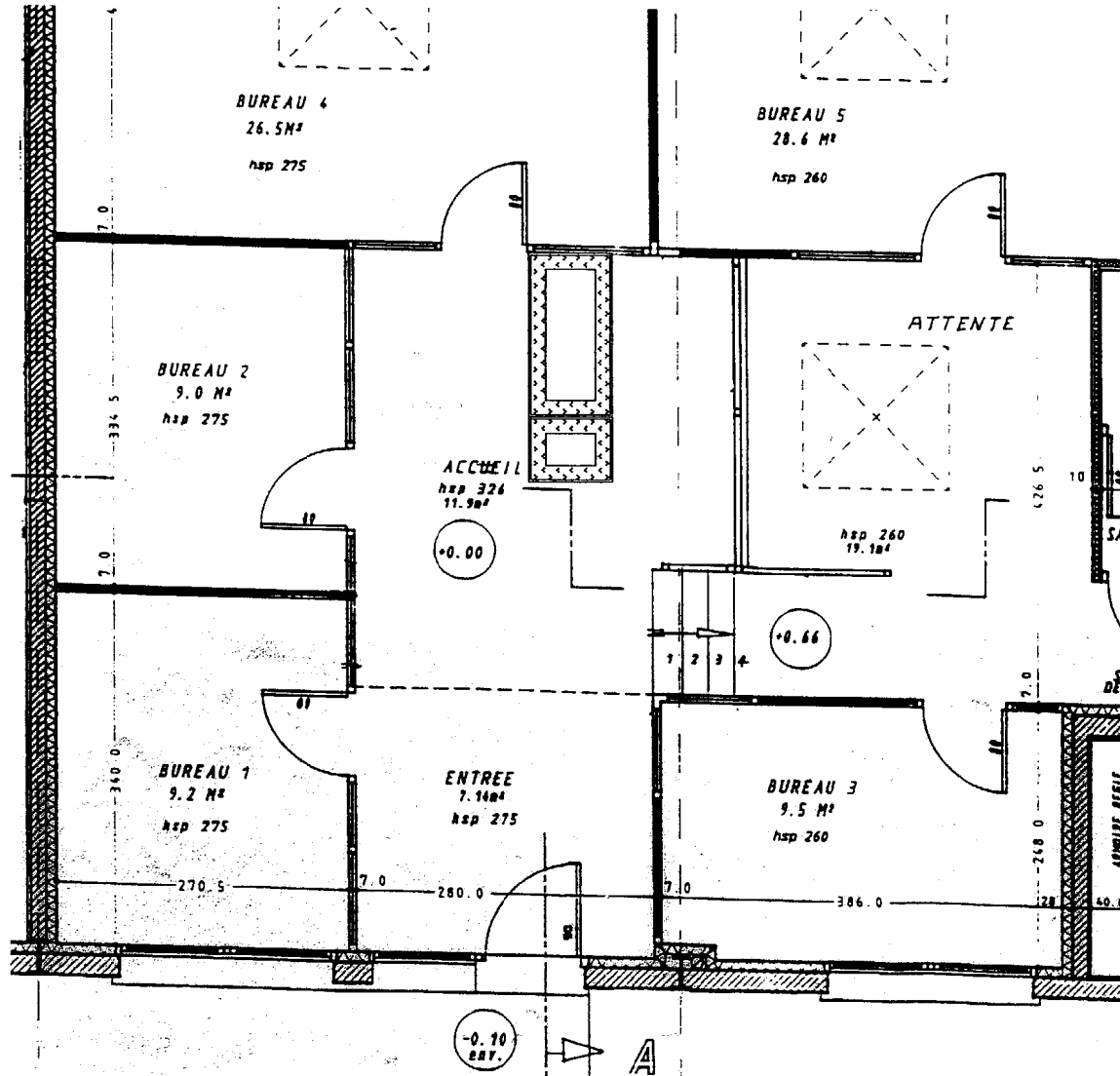
## EPREUVE EP1 Analyse d'une situation professionnelle

### DOSSIER TECHNIQUE (DOSSIER DE DEFINITION)

Sommaire des pages		Pages
Mise en situation		2/6
Descriptif de l'ouvrage		3/6
Plan du caisson		4/6
Plan du dessus / vue de la porte		5/6
Détail sur éléments de la porte		6/6

<b>Groupe ment interacadémique II</b>	Session : <b>2005</b>	
Examen et spécialité : <b>CAP MENUISIER FABRICANT de Menuiserie, Mobilier et Agencement</b>		
Intitulé de l'épreuve : <b>EP1 : Analyse d'une situation professionnelle</b>		
Type : <b>DOSSIER TECHNIQUE</b>	Date et heure	Durée : <b>3 Heures</b>
		Coefficient : <b>4</b>
		N° de page / total <b>1/6</b>

## Mise en situation



Plan de situation de l'agencement à réaliser.  
Le guichet sera situé dans l'accueil d'une  
agence médicale

## Descriptif

Votre entreprise réalise un agencement.  
Vous devez fabriquer un guichet d'accueil. Cet ensemble en MDF recevra une finition vernis polyuréthane. Il est composé de :

### Sous Ensemble N°1 Le caisson

Le caisson est en MDF de 16 mm assemblé par vis.

- Deux tablettes fixes de 16 mm sont disposées à l'intérieur.
- Les côtés du caisson ont une forme trapézoïdale.
- Une façade est disposée coté clientèle

### Sous Ensemble N°2 Le dessus

Le dessus est en MDF de 30 mm.

- Assemblé par coupes à 45°, renforcées par lamello.
- L'élément de façade N°203 est cintrée (côté accueil clientèle).
- Les chants intérieurs sont feuillurés pour recevoir une vitre (non fournie).

### Sous Ensemble N°3 La porte

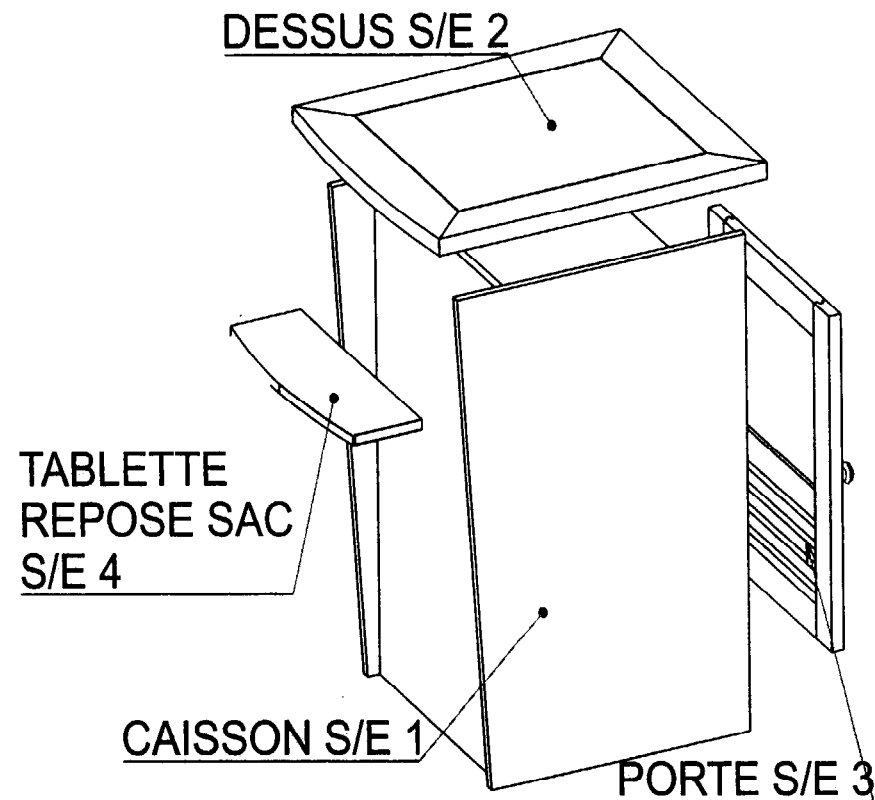
La porte est en pin sylvestre.

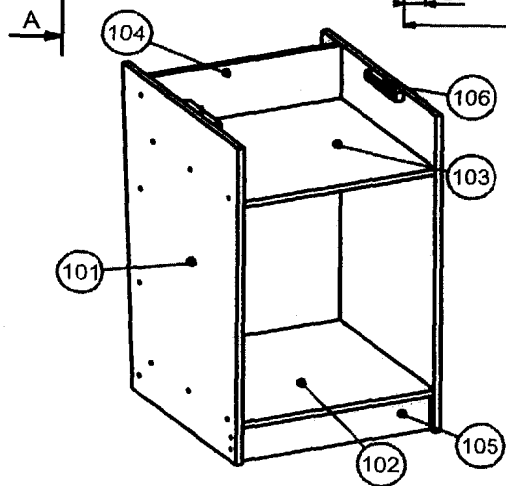
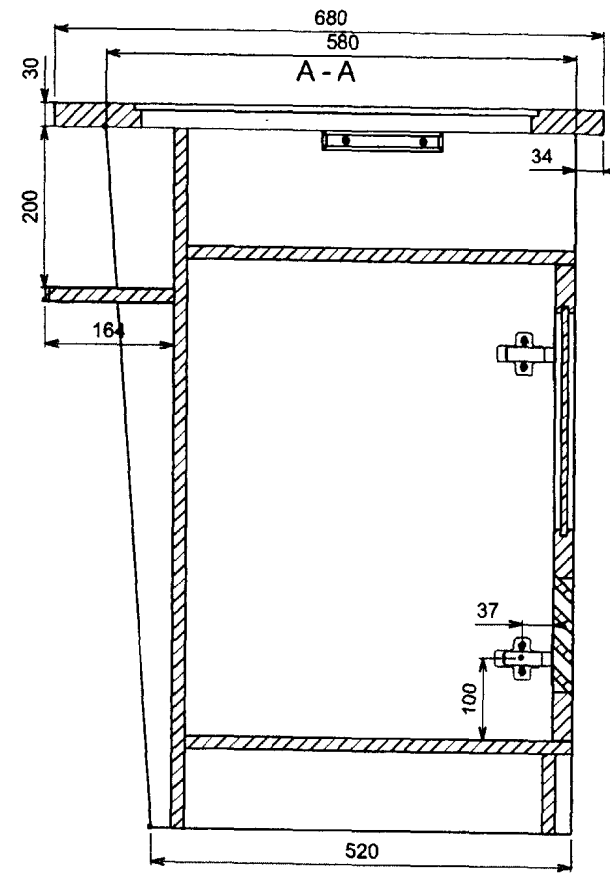
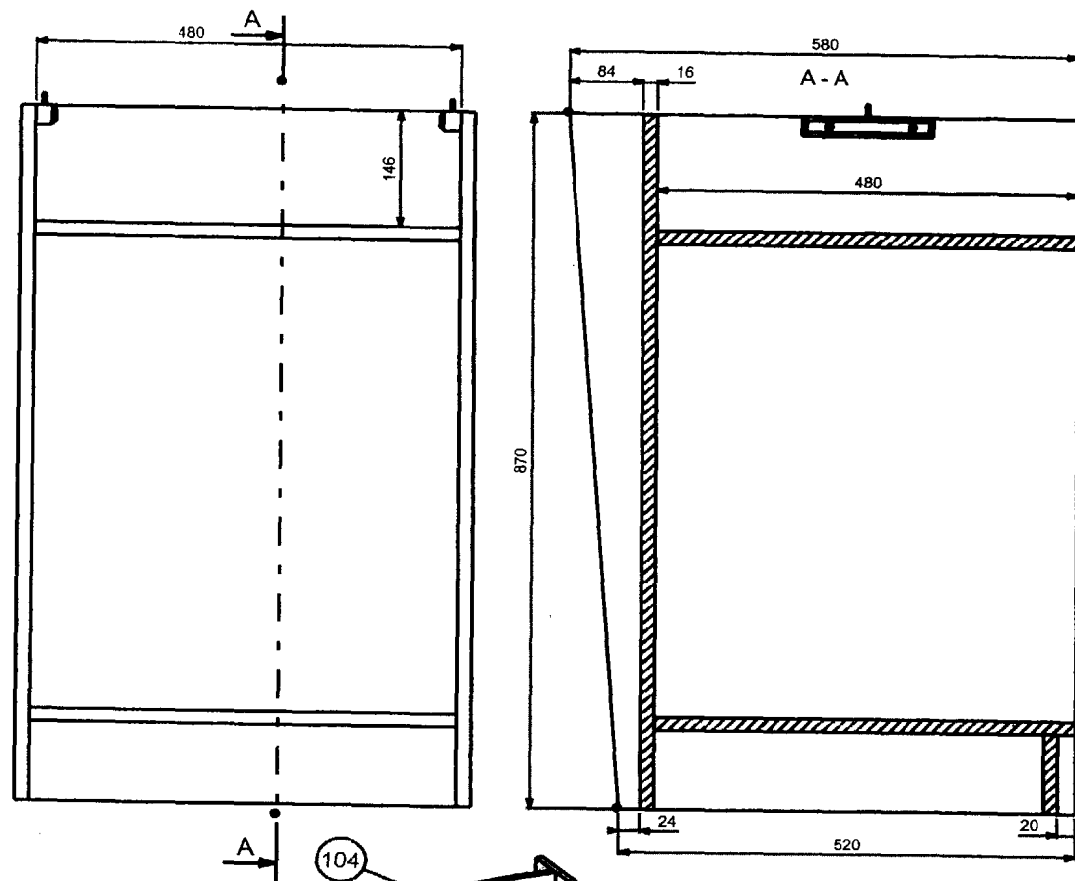
- Assemblée par tenons et mortaises.
- La partie basse est composée de lames de persiennes inclinées à 45°.
- La partie haute reçoit un panneau de MDF de 8 mm maintenu en rainure.
- La porte est ferrée par des charnières invisibles sur le caisson.
- Elle est encastrée entre les côtés du caisson.
- Un bouton Ø 40 mm est fixé sur la porte.
- Une butée d'arrêt en médium de 8mm est fixée par vissage sous la tablette haute

### Sous Ensemble N°4 La tablette repose sac

La tablette repose sac en médium est cintrée en façade.

- Une alaise en pin sylvestre est collée sur ce chant cintré.
- L'ensemble est stratifié deux faces.
- Elle est maintenue au caisson par vissage sur les cotés et la façade.





REPÈRE	NOMBRE	DÉSIGNATION	LONGUEUR	LARGEUR	EPAISSEUR	MATIÈRE
205	4	lamello L56x123	-	-	-	hêtre
204	1	VITRE non fournie	499	419	8	verre
203	1	élément façade	580	0.11	30	*
202	2	élément latérale	660	90	30	*
201	1	élément arrière	580	90	30	médium

