

DOSSIER RESSOURCES

CONTENU DU DOSSIER RESSOURCE

Folio 8/12 : document 1 : Courbe de l'humidité du bois
document 2 : Les panneaux

Folio 9/12 : document 3 : Le bec de Corbin
document 4 : Les moulures

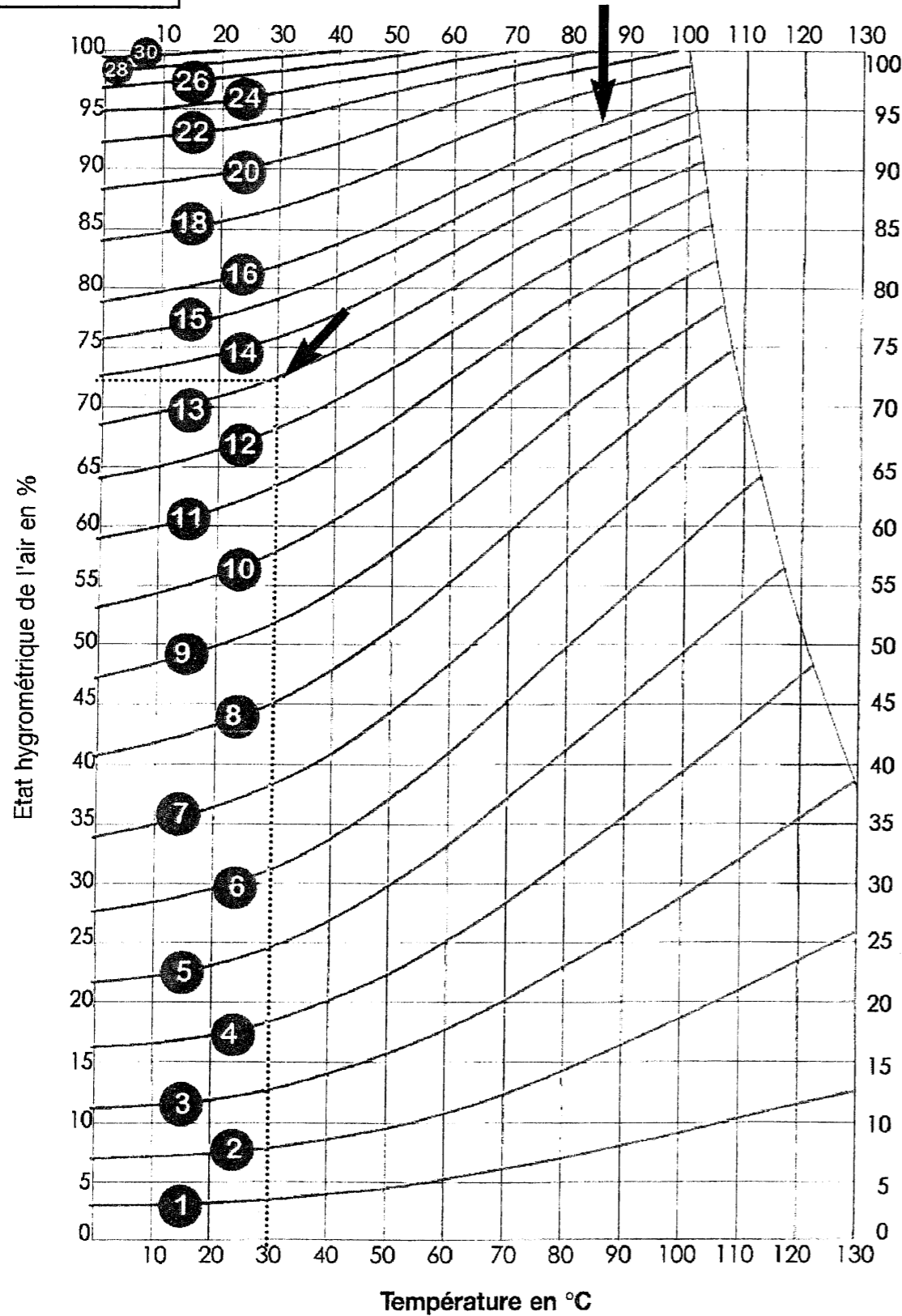
Folio 10/12 : document 5 : Échelle du bruit
document 6 : Abaque

Folio 11/12 : document 7 : Lecture de plans
12/12



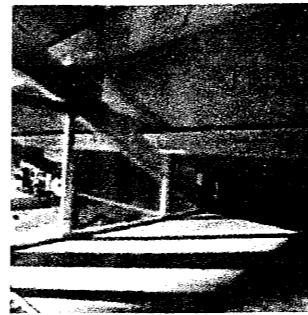
Document 1

Courbe de l'humidité d'équilibre du bois en %



Exemple :
 Le bois est placé dans une atmosphère où la température est de 30 °C.
 L'état hygrométrique de l'air est de 72 %.
 L'équilibre hygroscopique sera obtenu quand le bois aura une humidité de 13 % environ.

Document 2



Panneau OSB ignifugé M1

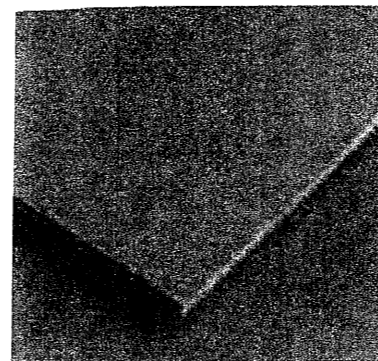
Pyroply
 Panneau OSB de 12 ou 18 mm d'épaisseur, ignifugé dans la masse. Classement M1. Disponible en panneaux à bords droits ou feuillurés quatre rives. Pour milieu sec ou humide en revêtement intérieur de mur et plafond, cloison et plancher ou en agencement. Livré brut, ponçage et découpes sur demande.

Caractéristiques techniques :
 Dimensions (l x L) : 1 250 x 2 500 mm (bords droits) ou 600 x 2 485 mm (bords feuillurés), en 12 ou 18 mm d'épaisseur.
 Densité moyenne : 700 kg/m³ (en 12 mm) ou 640 kg/m³ (en 18 mm).
 Classement réaction au feu : M1 (PV n° RA02-0305 délivré par Cstb).
 Conditionnement : 40 ou 56 panneaux/palette.
 Prix catalogue : 10 à 16 €/m².

Panneau de fibres de bois teinté en six couleurs

Topan Color
 Panneau MDF ignifugé de 19 mm d'épaisseur. Teinté dans la masse en noir, brun, rouge, vert, bleu ou jaune. Possibilité d'usinage au cœur du panneau ou sur la tranche. Livré poncé. Pour l'aménagement intérieur.

Caractéristiques techniques :
 Dimensions (l x L x ép) : 2 620 x 2 070 x 19 mm.
 Densité moyenne : 770 kg/m³.
 Finition : poncée (grain 150).
 Qualité : B2.
 Conditionnement : 12 panneaux/palette.



Panneaux en médium de différentes qualités

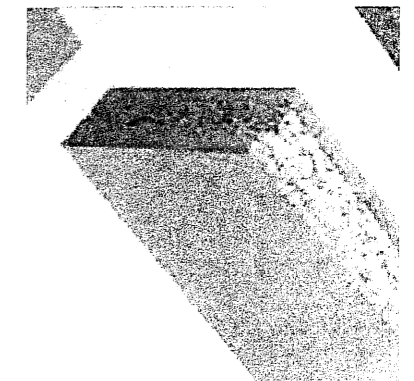
Medium
 Gamme de panneaux de fibres de bois MDF. Différentes qualités : deux faces poncées en standard (ultra-mince, mince ou épais), ignifugé (classé M1), hydrofuge (résistant à l'humidité CTB-RH), classé A ou E1, faces mélaminées avec divers finitions de surface et prêt à laquer (revêtues deux faces d'un papier résiné). Disponible de 2 à 45 mm d'épaisseur.

Caractéristiques techniques :
 Dimensions formats (L x l) : de 244 x 122 mm à 420 x 207 mm.
 Épaisseurs : 2/ 2,5/ 3/ 4 (standard ultra-mince) ; 5/ 6/ 8 mm (mince) ; 10 à 45 mm (épais) ; 12/ 16/ 19/ 22 mm (M1) ; 10 à 30 mm (Hydrofuge) ; 10 à 40 mm (classe A) ; 16/ 19/ 22/ 25/ 30 mm (prêt à laquer) ; 8 à 25 mm (mélaminé).
 Couleur : aspect chêne clair.
 Classement réaction au feu : M1 (PV n° 92.33822 délivré par Cstb).
 Complément de gamme : médium cintré (Isocurv).
 Prix catalogue : non communiqué par le fabricant.

Panneau de particules surdensifié pour planchers

Mezzanine
 Dalle de plancher intérieur en panneau de particules surdensifié avec usinage rainure et languette sur les deux rives longitudinales. Trois versions : à surfaces brutes (mezza dal), à sous-face mélaminée blanche (mezza lam) ou à face supérieure mélaminée grise à structure antidérapante et sous-face mélaminée blanche (mezza grip). Disponible en 30 ou 38 mm d'épaisseur.

Caractéristiques techniques :
 Dimensions (l x L) : 60 x 240 cm en 30 ou 38 mm.
 Densité : 720 à 730 kg/m³.
 Module d'élasticité : 3 200 MPa (38 mm d'épaisseur) ; 3 400 MPa (30 mm d'épaisseur).
 Résistance à la flexion : 20 à 24 MPa.
 Résistance à la traction : 0,6 MPa.
 Classement réaction au feu : M3 par convention.
 Conditionnement : 30 unités/palette (épaisseur 30 mm) ; 24 unités/palette (épaisseur 38 mm).
 Prix catalogue : 10,36 à 21,09 €/m².



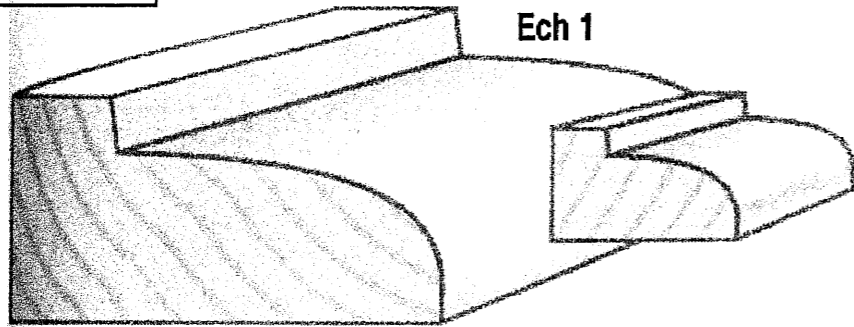
| | | | |
|---|---|----------|---------|
| C.A.P. | Spécialité : Menuisier Fabricant de menuiserie, Mobilier et Agencement... | Durée : | Session |
| | Code Spécialité : | 3h00 | 2005 |
| Épreuve : Analyse d'une situation professionnelle | N°de sujet : 05 - 211 | Coeff. : | Folio : |
| | | 4 | 8/12 |

Document 3

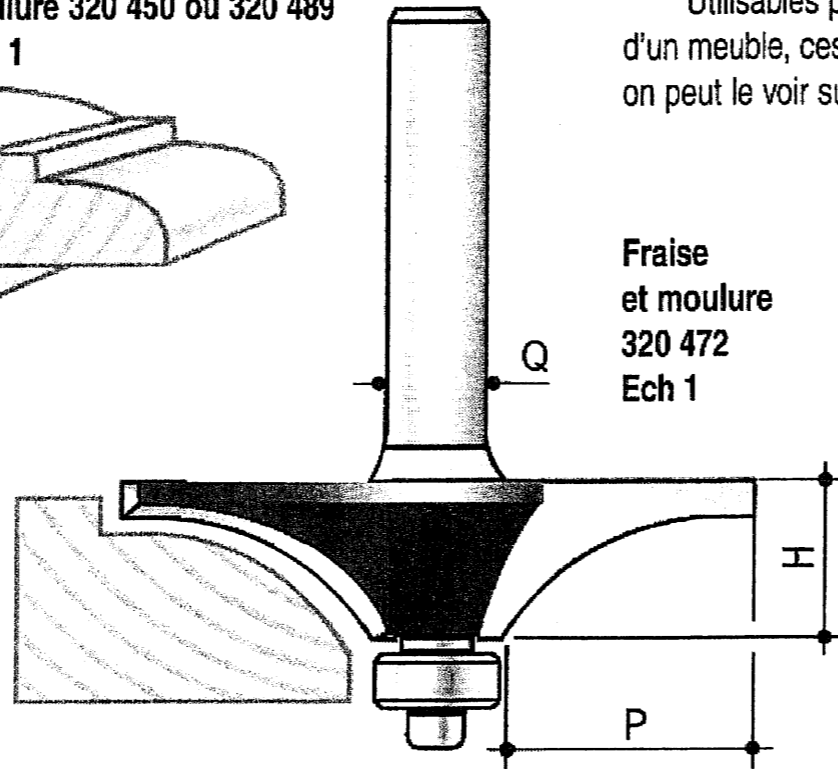
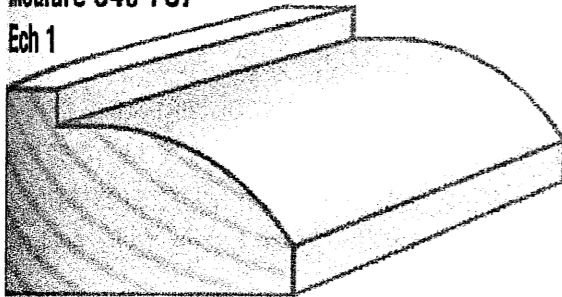
MOULURES LARGES TYPE BEC DE CORBIN

LES FRAISES À MOULURES LARGES

Moulure 320 450 ou 320 489
Ech 1



Moulure 340 787
Ech 1

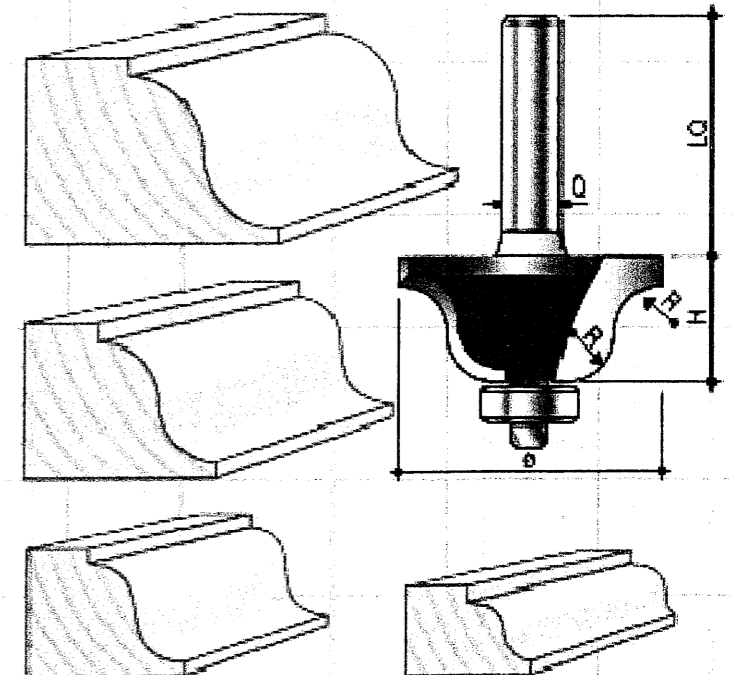
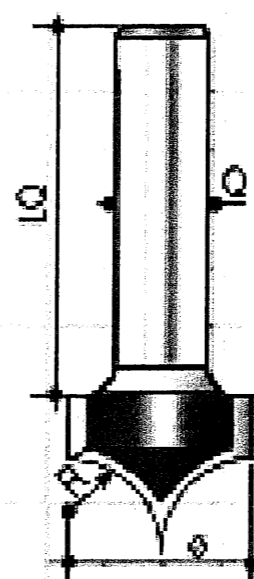
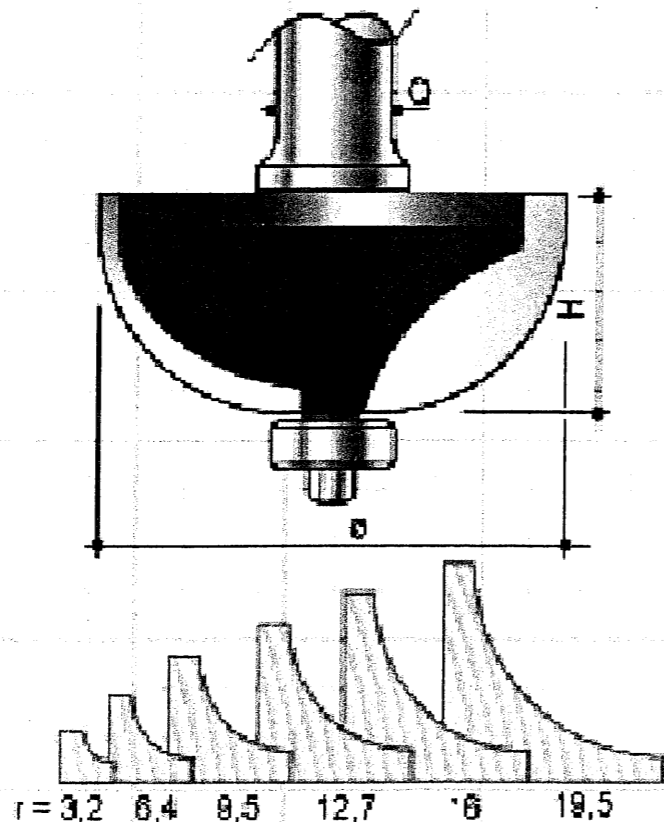
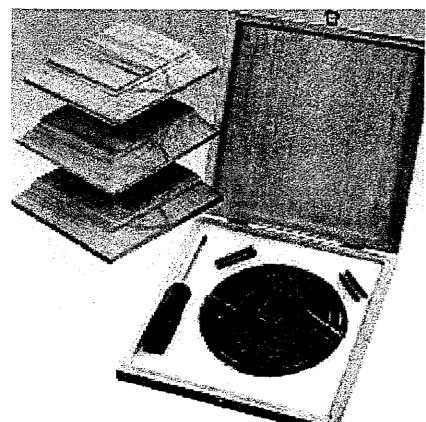
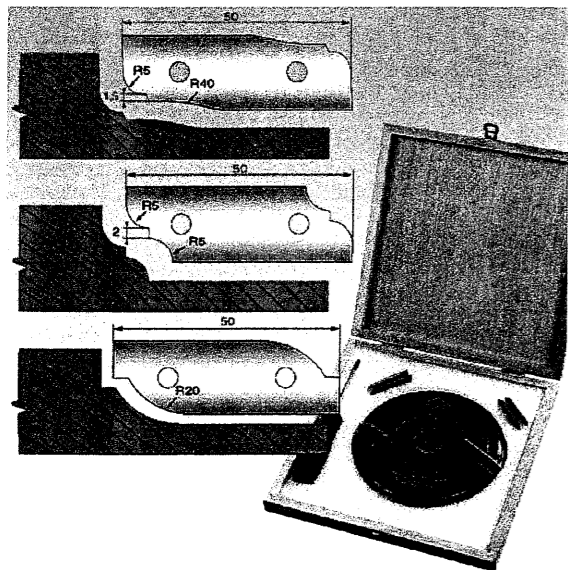


Fraise et moulure
320 472
Ech 1

Utilisables par-dessus ou par-dessous pour moulurer une partie basse ou haute d'un meuble, ces fraises à moulures larges s'utilisent aussi en deux passes comme on peut le voir sur les exemples ci-dessous.

| Référence | P mm | H mm | Q mm | Prix TTC |
|------------------------------------|------|------|------|----------|
| Fraises en queue de 6,35 mm | | | | |
| 320 450 | 11 | 9,5 | 6,35 | 45 € |
| 320 466 | 11 | 16 | 6,35 | 58 € |
| Fraise en queue de 8 mm | | | | |
| 320 472 | 20 | 13 | 8 | 59 € |
| Fraises en queue de 12,7 mm | | | | |
| 320 489 | 11 | 9,5 | 12,7 | 48 € |
| 320 495 | 28,6 | 19 | 12,7 | 89 € |
| 320 506 | 25,4 | 19 | 12,7 | 89 € |
| 320 512 | 25,4 | 19 | 12,7 | 90 € |
| 320 529 | 22,2 | 19 | 12,7 | 90 € |
| 320 535 | 11 | 16 | 12,7 | 60 € |
| 320 541 | 25,4 | 19 | 12,7 | 89 € |

Document 4



C.A.P.

Spécialité : Menuisier Fabricant de menuiserie, Mobilier et Agencement...

Durée : Session

Code Spécialité :

3h00 2005

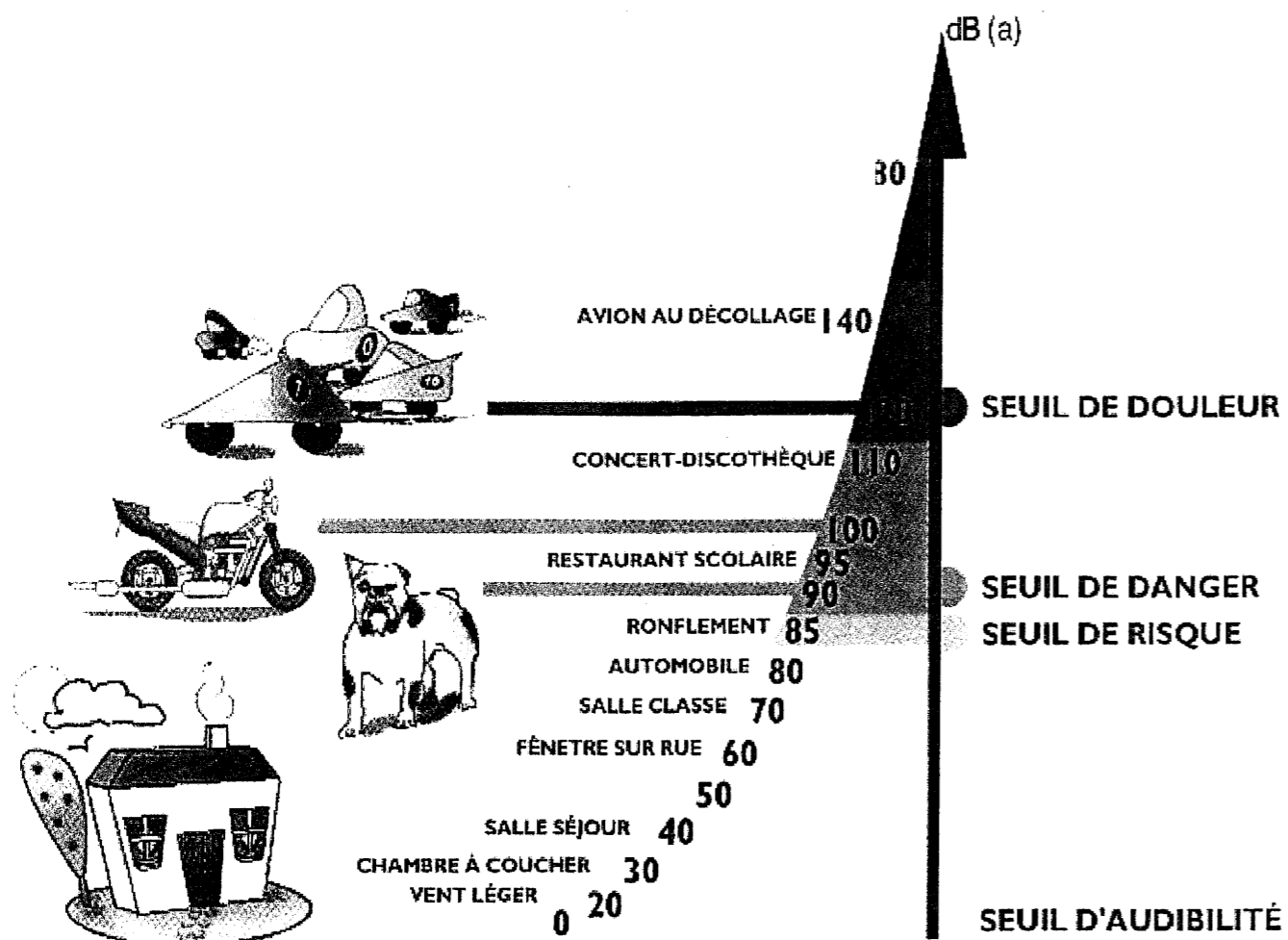
Épreuve : Analyse d'une situation professionnelle

Coeff. : Folio :

N°de sujet : 05 - 211

4 9/12

Document 5



Echelle du bruit

Document 6

| Ø | Vitesse de rotation de l'arbre porte outils (tr/min) | | | | | | | | | | | | | | | |
|-----|--|------|------|------|------|------|------|------|------|------|------|------|------|------|-------|-------|
| | 2500 | 2800 | 3000 | 2500 | 4000 | 4500 | 5000 | 5500 | 6000 | 6500 | 7000 | 7500 | 8000 | 9000 | 10000 | 12000 |
| 80 | | | | | | | | | | | | | | | 42 | 50 |
| 100 | Vitesse trop faible | | | | | | | | | | | | | 42 | 47 | 52 |
| 120 | Mauvaises conditions de coupe | | | | | | | | | | | 44 | 47 | 50 | 57 | 63 |
| 140 | | | | | | | | | 44 | 48 | 51 | 55 | 59 | 66 | | |
| 160 | | | | | | | | 47 | 50 | 54 | 59 | 63 | 67 | | | |
| 180 | | | | | | | 47 | 53 | 57 | 61 | 66 | | | | | |
| 200 | | | | | | 47 | 52 | 59 | 63 | | | | | | | |
| 220 | | | | | 46 | 52 | 58 | 65 | | | | | | | | |
| 250 | | | | 46 | 52 | 59 | 65 | | | | | | | | | |
| 280 | | | 44 | 51 | 59 | 66 | | | | | | | | | | |
| 300 | | | 47 | 55 | 63 | | | | | | | | | | | |
| 320 | | 47 | 50 | 59 | 67 | | | | | | | | | | | |
| 350 | 46 | 51 | 55 | 64 | | | | | | | | | | | | |
| 380 | 50 | 56 | 60 | 70 | | | | | | | | | | | | |
| 400 | 52 | 59 | 63 | | | | | | | | | | | | | |
| 450 | 59 | 66 | | | | | | | | | | | | | | |

Vitesse trop élevée
DANGER

C.A.P.

Spécialité : Menuisier Fabricant de menuiserie, Mobilier et Agencement

Durée : 3h00

Session 2005

Code Spécialité :

Coeff. : 4

Folio : 10/12

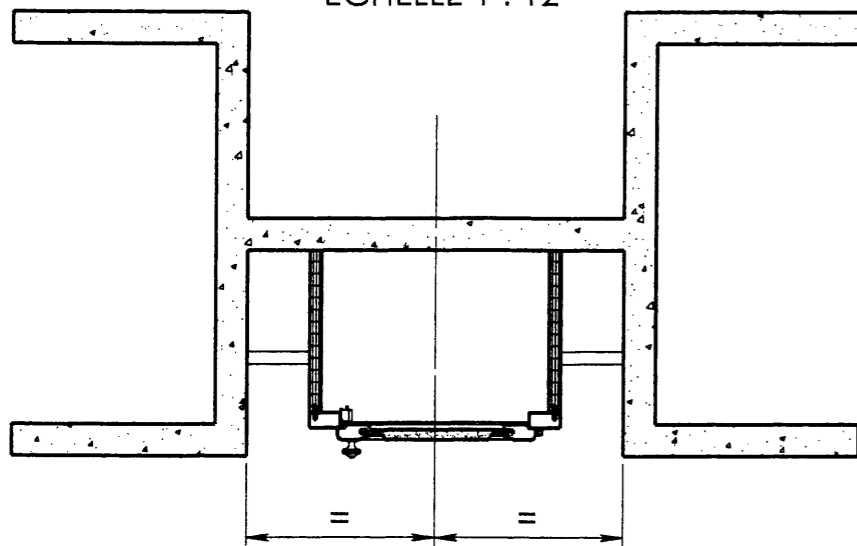
Épreuve : Analyse d'une situation professionnelle

N° de sujet : 05 - 211

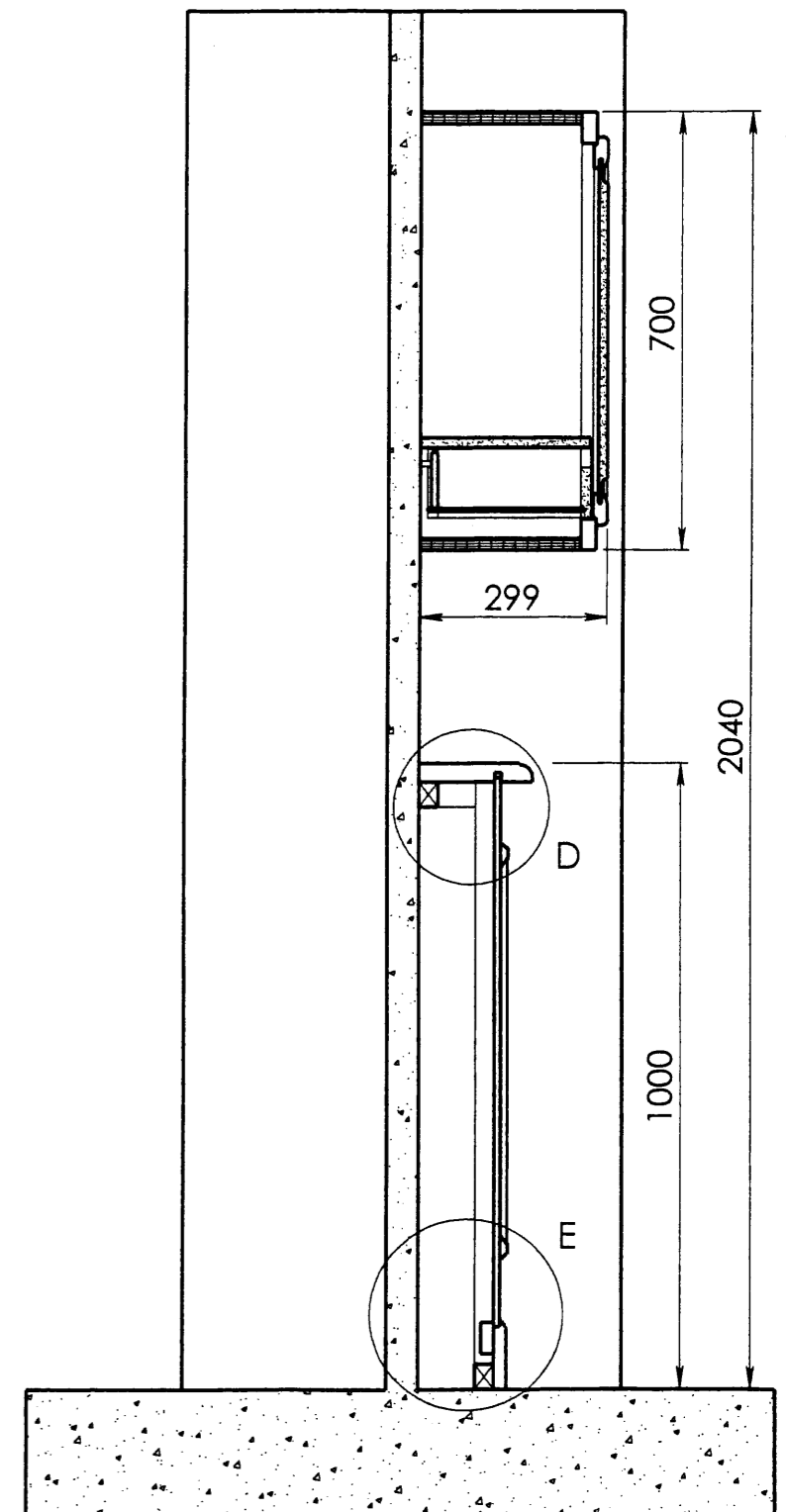
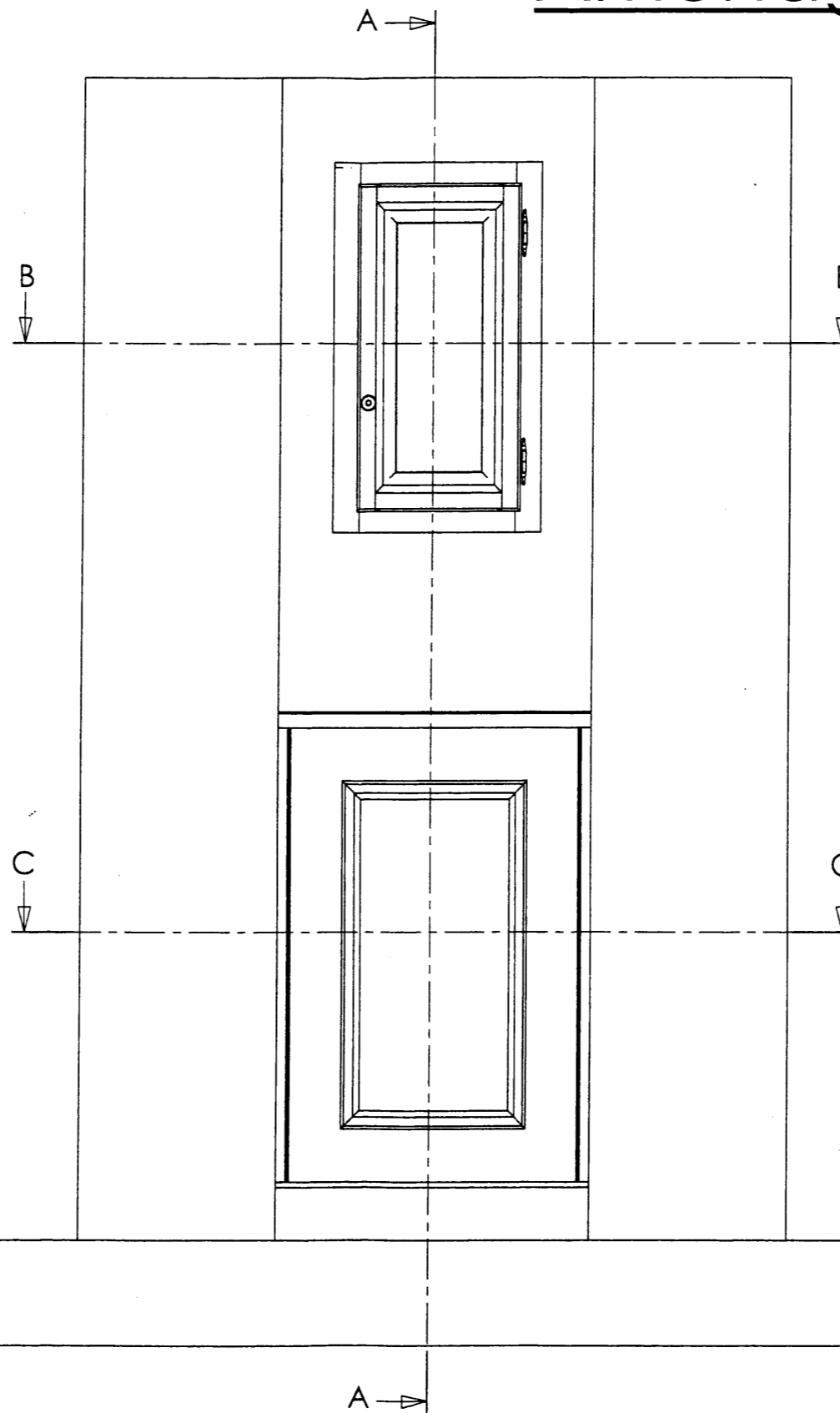
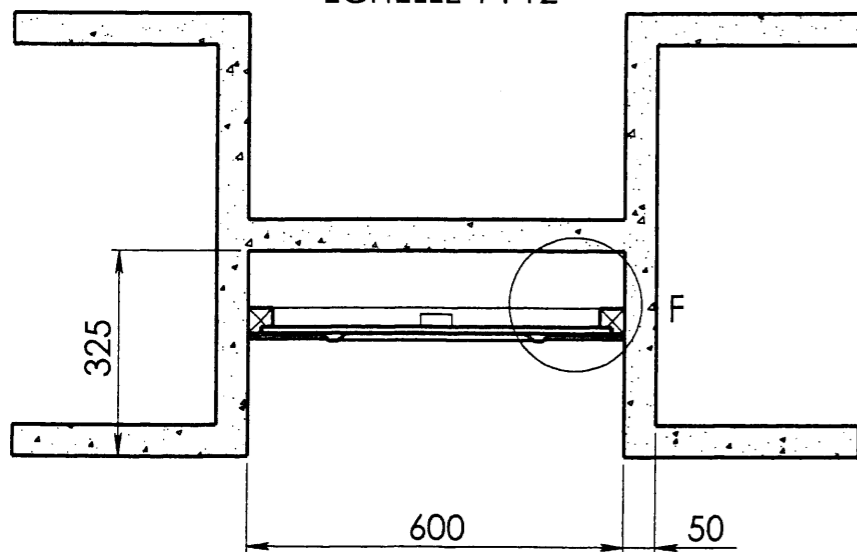
Document 7

Aménagement hall

COUPE B-B
ECHELLE 1 : 12



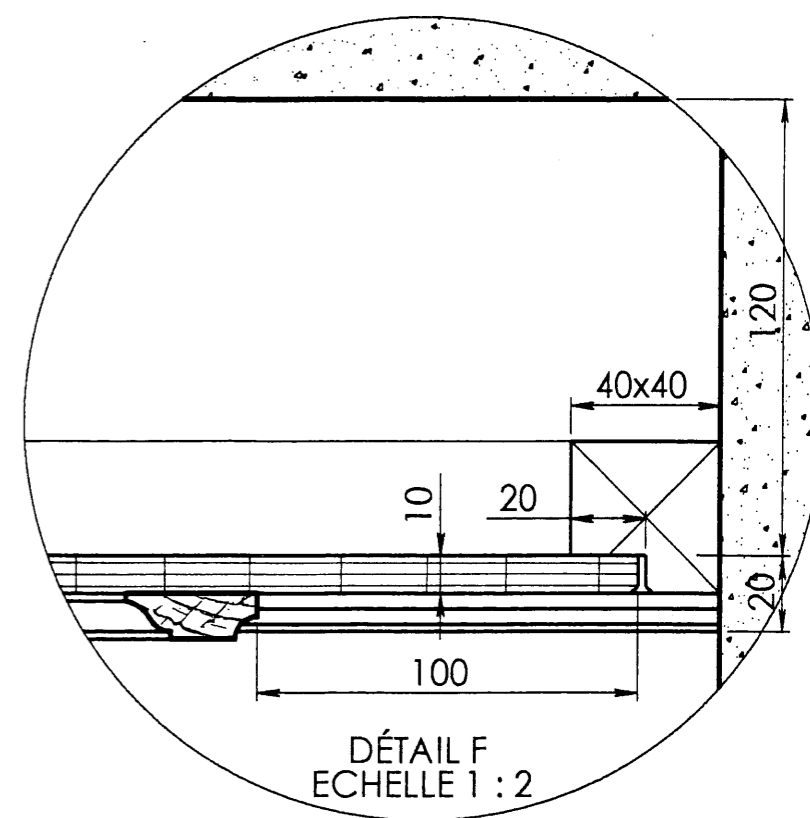
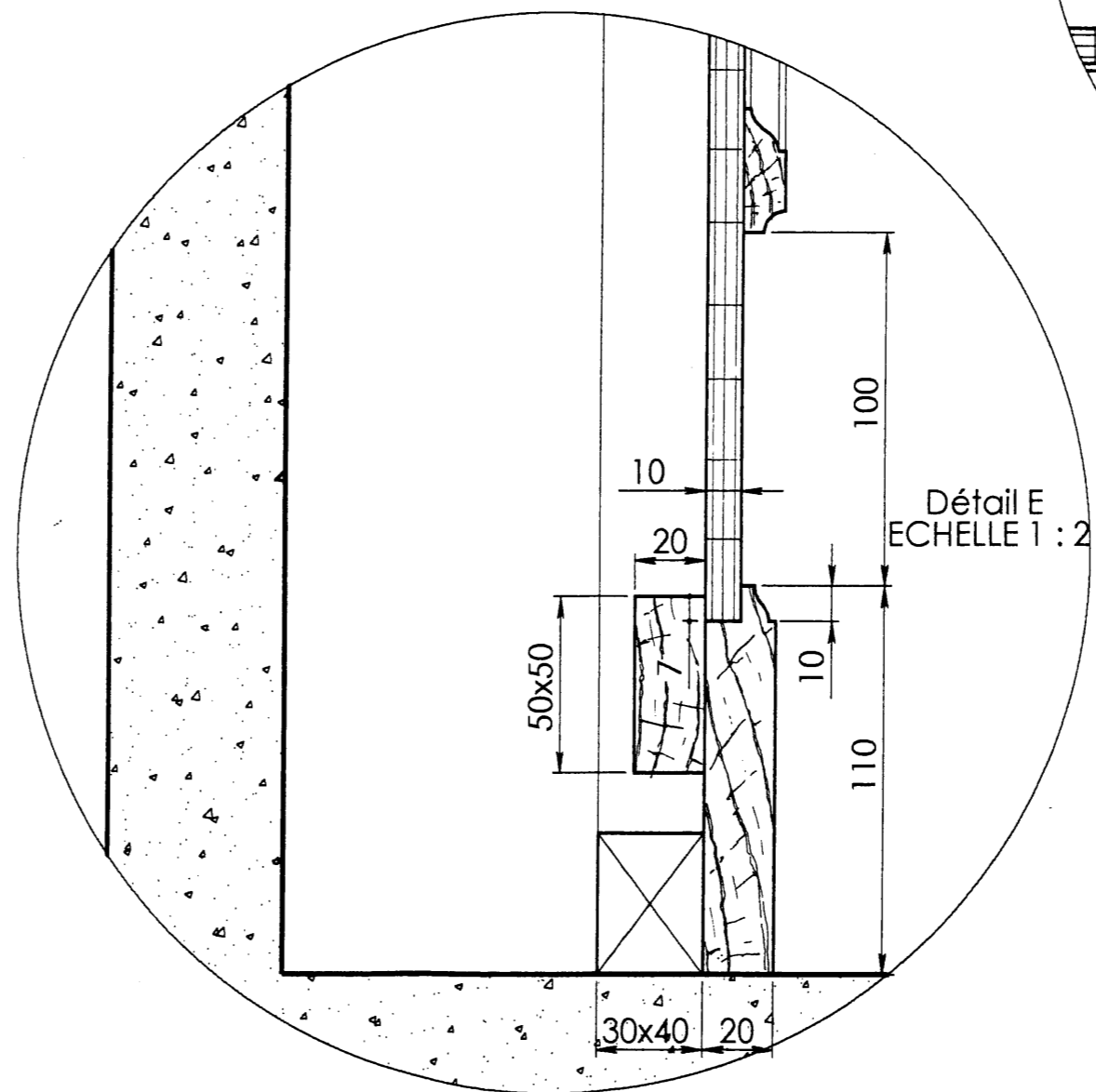
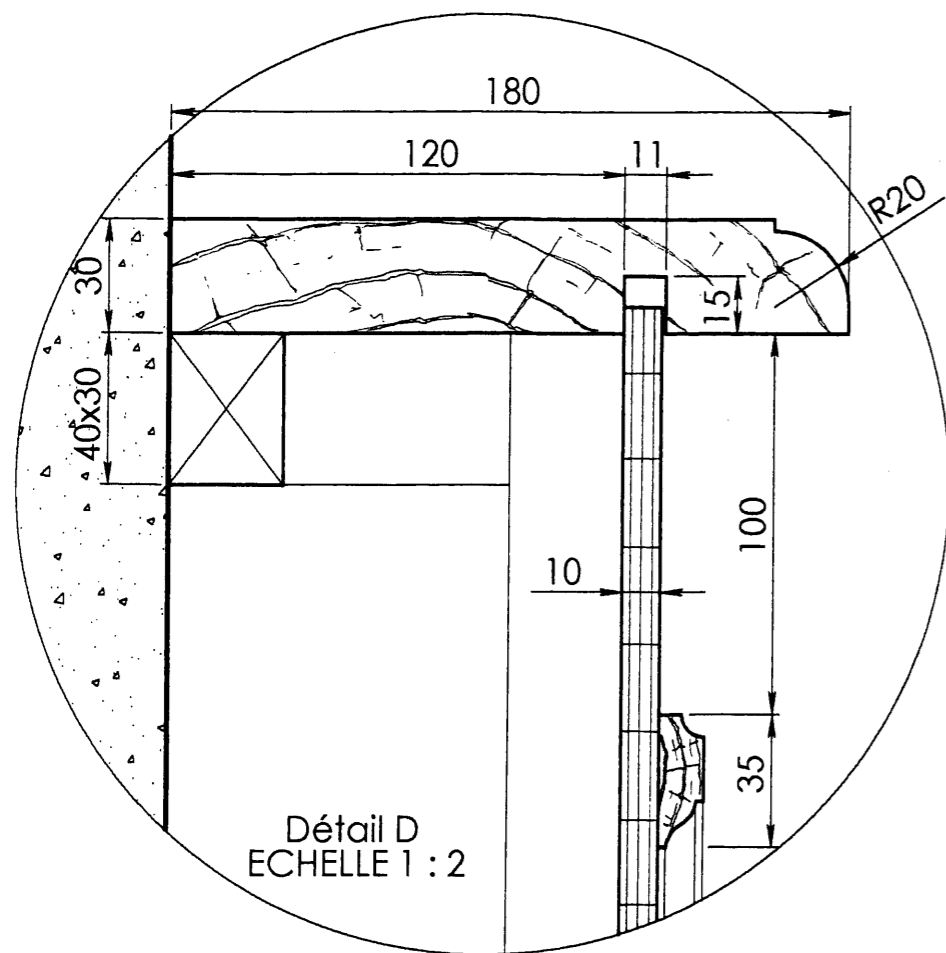
COUPE C-C
ECHELLE 1 : 12



COUPE A-A
ECHELLE 1 : 12

Licence d'éducation SolidWorks
A titre éducatif uniquement

| | | | |
|---|--|-----------------------|---------------|
| C.A.P. | Spécialité : Menuisier Fabricant de menuiserie, Mobilier et Agencement | Durée : 3h00 | Session 2005 |
| Épreuve : Analyse d'une situation professionnelle | | Coeff. : 4 | Folio : 11/12 |
| | | N°de sujet : 05 - 211 | |



Aménagement hall

Licence d'éducation SolidWorks
A titre éducatif uniquement

| | | | |
|---|--|----------|-----------|
| C.A.P. | Spécialité : Menuisier Fabricant de menuiserie, Mobilier et Agencement | Durée : | Session : |
| | Code Spécialité : | 3h00 | 2005 |
| Épreuve : Analyse d'une situation professionnelle | | Coeff. : | Folio : |
| N° de sujet : 05 - 211 | | 4 | 12/12 |