

## Certificat Aptitude Professionnelle

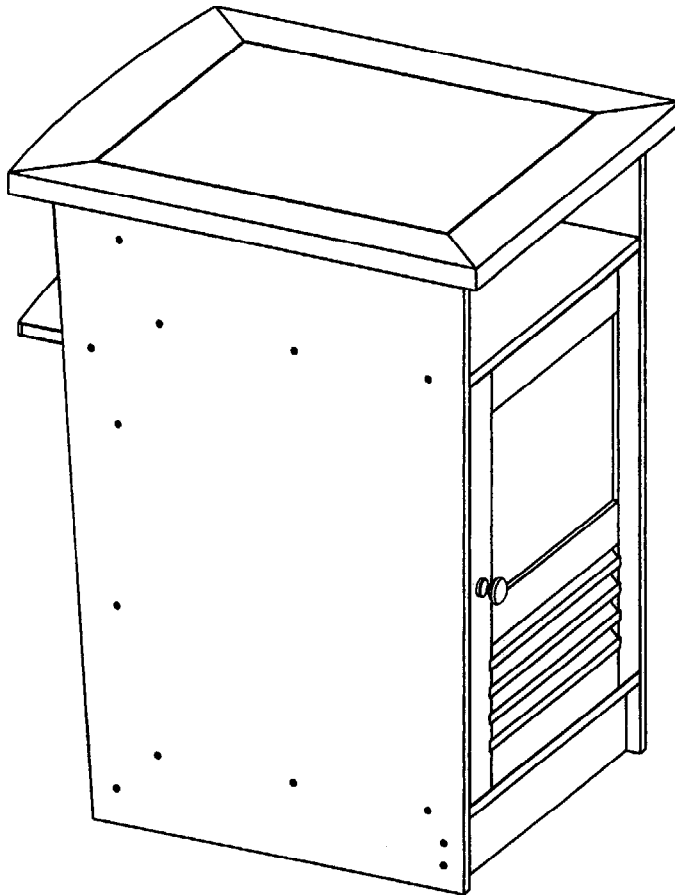
Menuisier Fabricant de Menuiserie, Mobilier et Agencement

### EPREUVE EP2

Fabrication d'un ouvrage de menuiserie, mobilier ou agencement

### DOSSIER TECHNIQUE

(DOSSIER DE DEFINITION)



| Sommaire du dossier                           | Pages |
|---|-------|
| Descriptif de l'ouvrage                       | 2/6   |
| Plan du caisson et détail position charnières | 3/6   |
| Plan du dessus et de la tablette              | 4/6   |
| Plan de la porte                              | 5/6   |
| Détail sur éléments de la porte               | 6/6   |

|  |                |                                  |
|--|----------------|----------------------------------|
| Groupement Interacadémique II  | Session : 2005 |                                  |
| Examen et spécialité :<br><b>CAP MENUISIER FABRICANT de Menuiserie, Mobilier et Agencement</b>       |                |                                  |
| Intitulé de l'épreuve :<br><b>EP2 Fabrication d'un ouvrage de menuiserie, mobilier ou agencement</b> |                |                                  |
| Type :<br><b>DOSSIER TECHNIQUE</b>   | Date et heure  | Durée :<br>16 Heures             |
|  |                | Coefficient :<br>8               |
|  |                | N° de page / total<br><b>1/6</b> |

## Descriptif

Notre entreprise réalise un agencement.

Vous devez fabriquer un guichet d'accueil. Cet ensemble en MDF recevra une finition vernis polyuréthane. Il est composé de :

### Sous Ensemble N°1 Le caisson

Le caisson est en MDF de 16 mm assemblé par vis.

- Deux tablettes fixes de 16 mm sont disposées à l'intérieur.
- Les côtés du caisson ont une forme trapézoïdale.
- Une façade est disposée coté clientèle

### Sous Ensemble N°2 Le dessus

Le dessus est en MDF de 30 mm.

- Assemblé par coupes à 45°, renforcées par lamello.
- L'élément de façade N°203 est cintrée (côté accueil clientèle).
- Les chants intérieurs sont feuillurés pour recevoir une vitre (non fournie).

### Sous Ensemble N°3 La porte

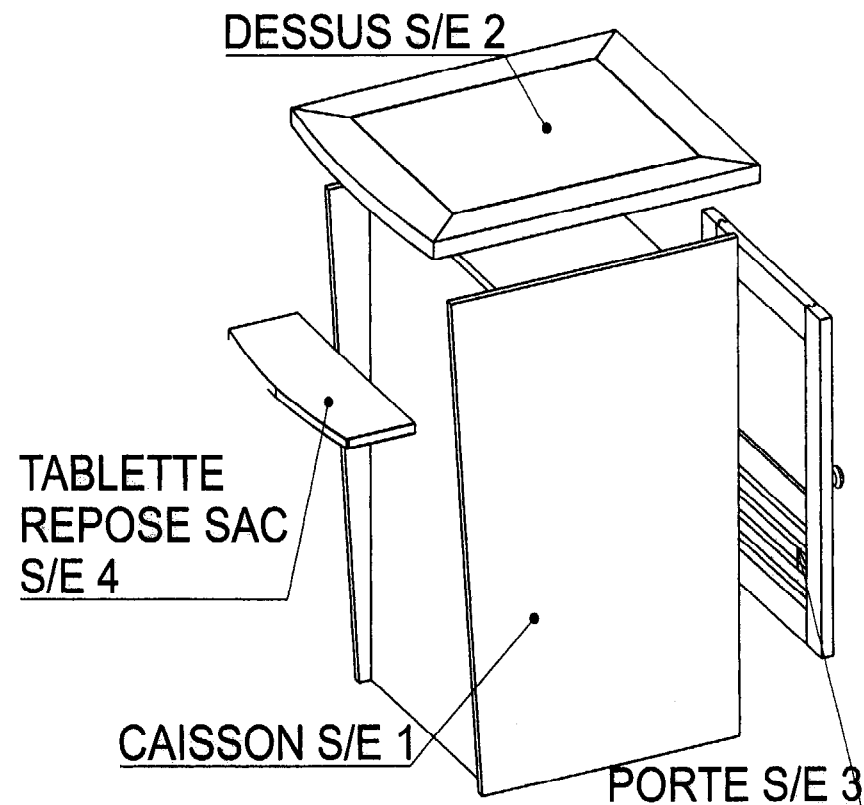
La porte est en pin sylvestre.

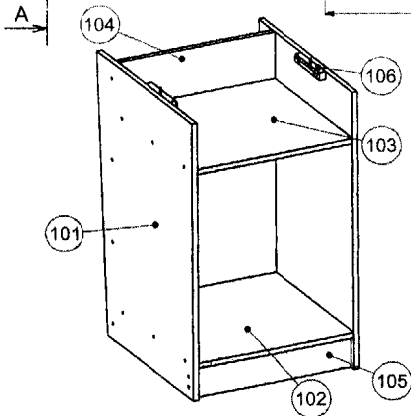
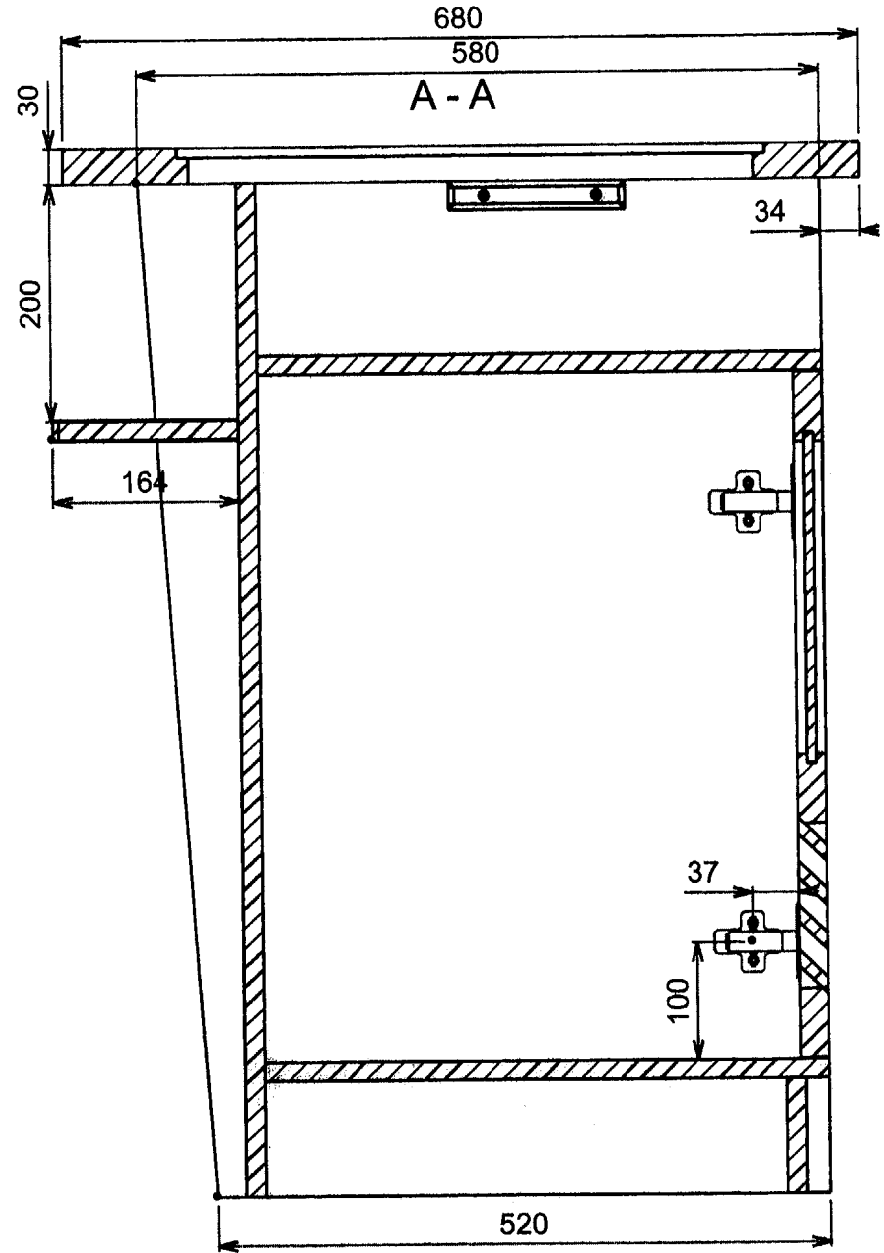
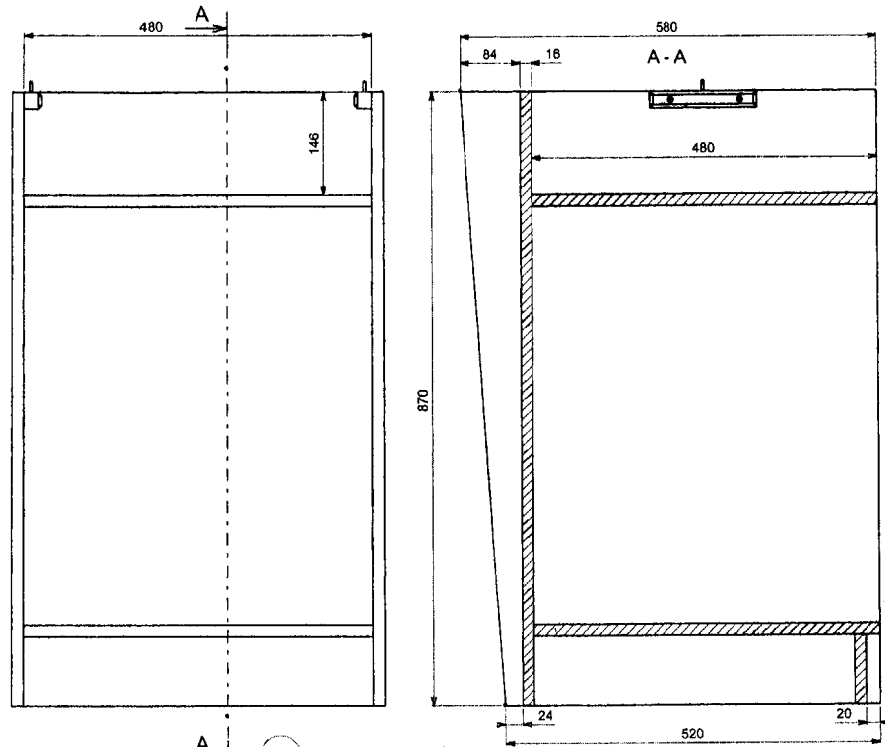
- Assemblée par tenons et mortaises.
- La partie basse est composée de lames de persiennes inclinées à 45°.
- La partie haute reçoit un panneau de MDF de 8 mm maintenu en rainure.
- La porte est ferrée par des charnières invisibles sur le caisson.
- Elle est encastrée entre les côtés du caisson.
- Un bouton Ø 40 mm est fixé sur la porte.
- Une butée d'arrêt en médium de 8 mm est fixée par vissage sous la tablette haute.

### Sous Ensemble N°4 La tablette repose sac

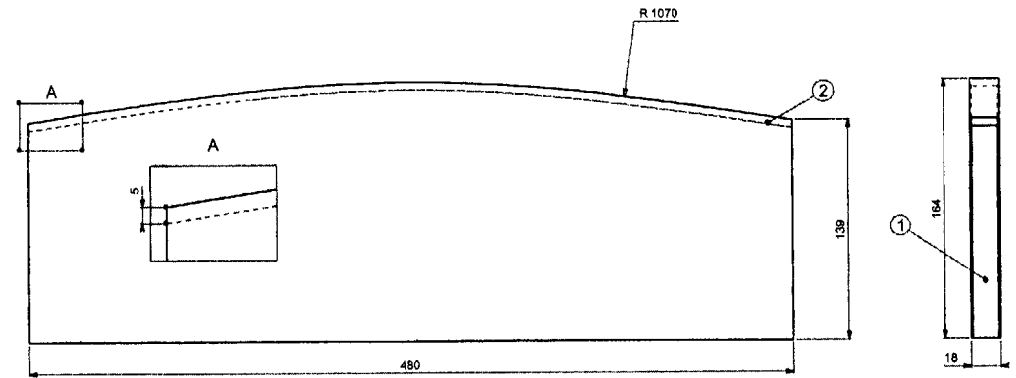
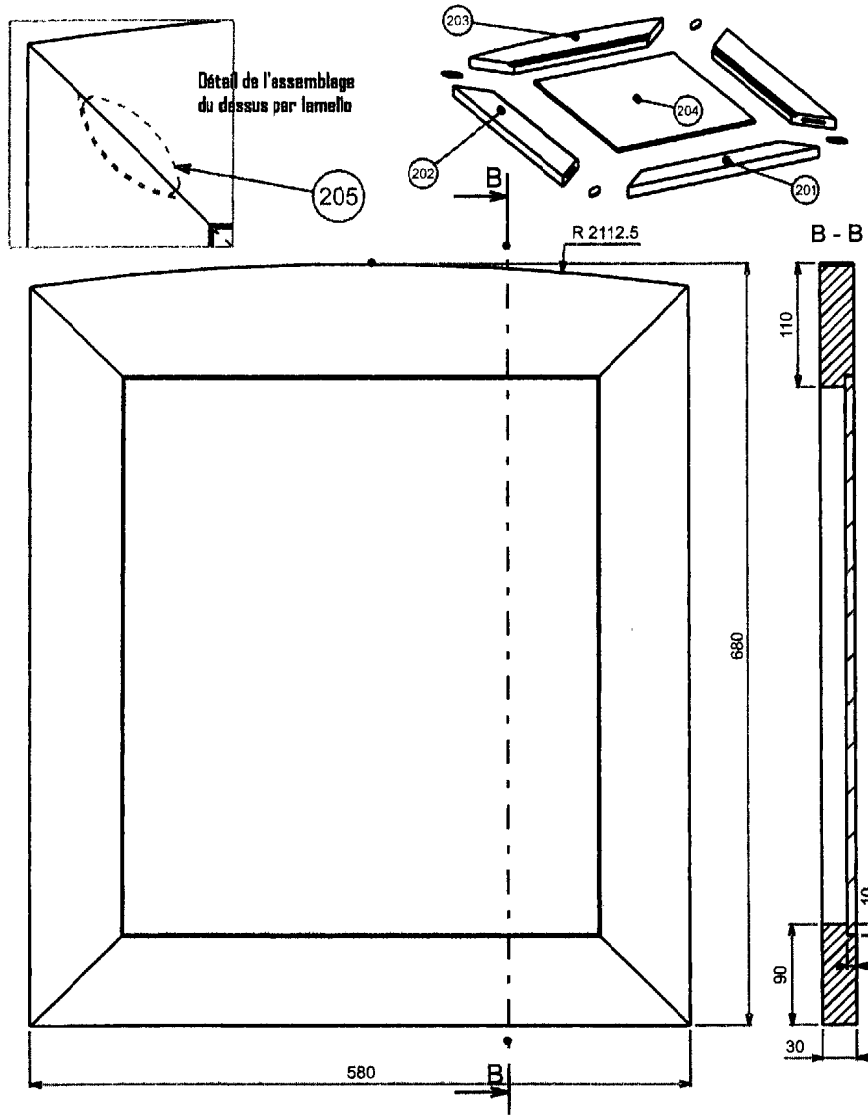
La tablette repose sac en médium est cintrée en façade.

- Une alaise en pin sylvestre est collée sur ce chant cintré.
- L'ensemble est stratifié deux faces.
- Elle est maintenue au caisson par vissage sur les cotés et la façade.



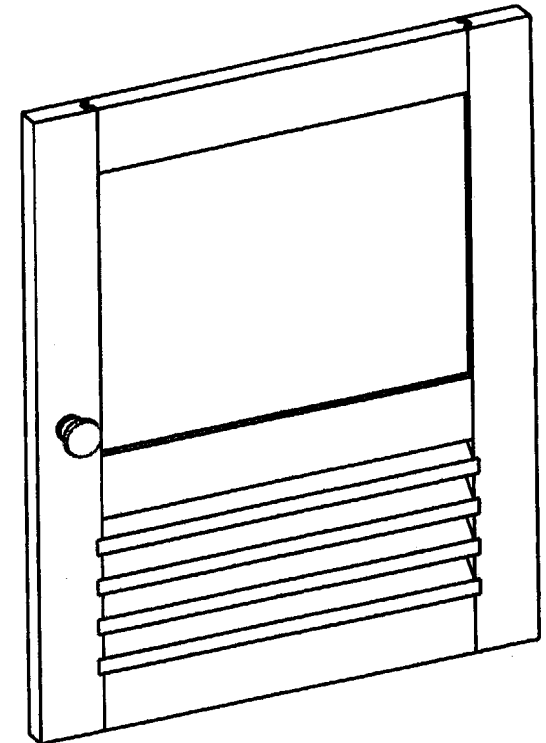
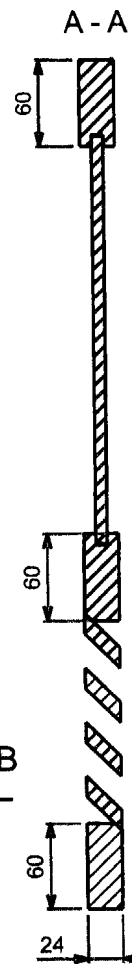
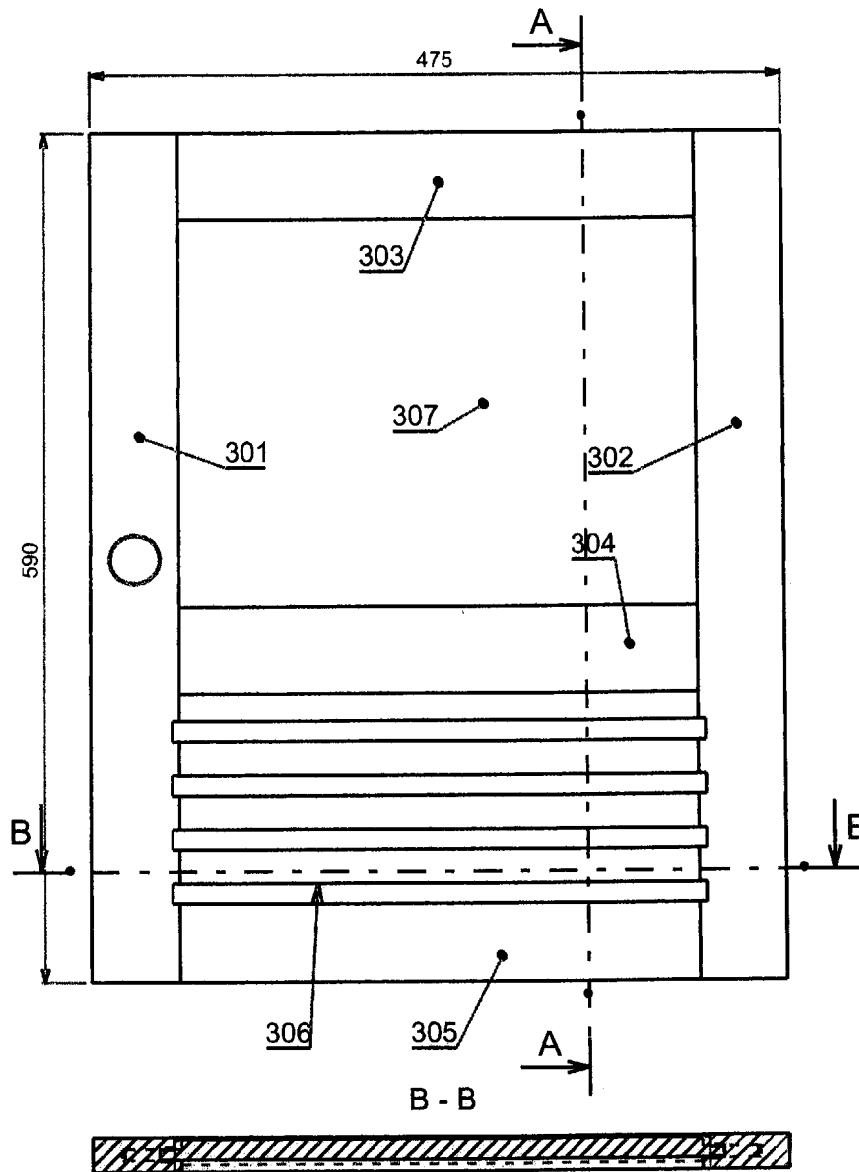


|        |        |  |          |         |           |         |
|--------|--------|--|----------|---------|-----------|---------|
| -      | 29     | vis d'assemblage "Direkta 2" avec capuchon | 38       | -       | -         | acier   |
| 106    | 2      | Tasseau                                    | 150      | 20      | 20        | Pin     |
| 105    | 1      | Plinthe                                    | 480      | 100     | 16        | "       |
| 104    | 1      | Façade                                     | 870      | 480     | 16        | Médium  |
| 103    | 1      | Tablette                                   | 480      | 480     | 16        | "       |
| 102    | 1      | Fond                                       | 480      | 480     | 16        | "       |
| 101    | 2      | Coté                                       | 870      | 580     | 16        | Médium  |
| REPÈRE | NOMBRE | DÉSIGNATION                                | LONGUEUR | LARGEUR | EPAISSEUR | MATIÈRE |

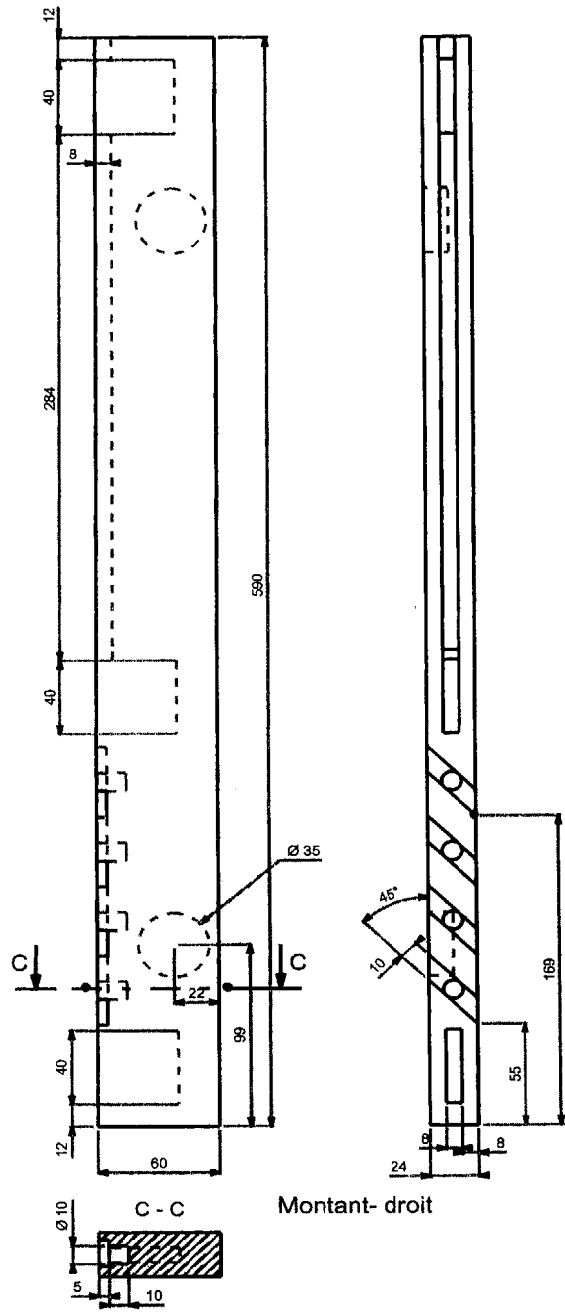


| 403    | 2      | stratifié   | 480      | 164     | 0.8       | -       |
|--------|--------|-------------|----------|---------|-----------|---------|
| 402    | 1      | alaise      | 490      | 16      | 5         | pin     |
| 401    | 1      | panneau     | 480      | 159     | 16        | médium  |
| REPÈRE | NOMBRE | DÉSIGNATION | LONGUEUR | LARGEUR | EPAISSEUR | MATIÈRE |

| 205    | 4      | lamello N°20      | -        | -       | -         | hêtre   |
|--------|--------|-------------------|----------|---------|-----------|---------|
| 204    | 1      | VITRE non fournie | 499      | 419     | 8         | verre   |
| 203    | 1      | élément façade    | 580      | 110     | 30        | "       |
| 202    | 2      | élément latérale  | 660      | 90      | 30        | "       |
| 201    | 1      | élément arrière   | 580      | 90      | 30        | médium  |
| REPÈRE | NOMBRE | DÉSIGNATION       | LONGUEUR | LARGEUR | EPAISSEUR | MATIÈRE |



|        |        |                          |          |         |           |         |
|--------|--------|--------------------------|----------|---------|-----------|---------|
| -      | 1      | bouton champignon Ø35x35 | -        | -       | -         | Pin     |
| 307    | 1      | panneau                  | 370      | 299     | 8         | Médium  |
| 306    | 4      | lame                     | 385      | 50      | 10        | "       |
| 305    | 1      | traverse basse           | 475      | 60      | 24        | "       |
| 304    | 1      | traverse milieu          | 475      | 60      | 24        | "       |
| 303    | 1      | traverse haute           | 475      | 60      | 24        | "       |
| 302    | 1      | montant droit            | 590      | 60      | 24        | "       |
| 301    | 1      | montant gauche           | 590      | 60      | 24        | pin     |
| REPÈRE | NOMBRE | DÉSIGNATION              | LONGUEUR | LARGEUR | EPAISSEUR | MATIÈRE |



Montant-droit

