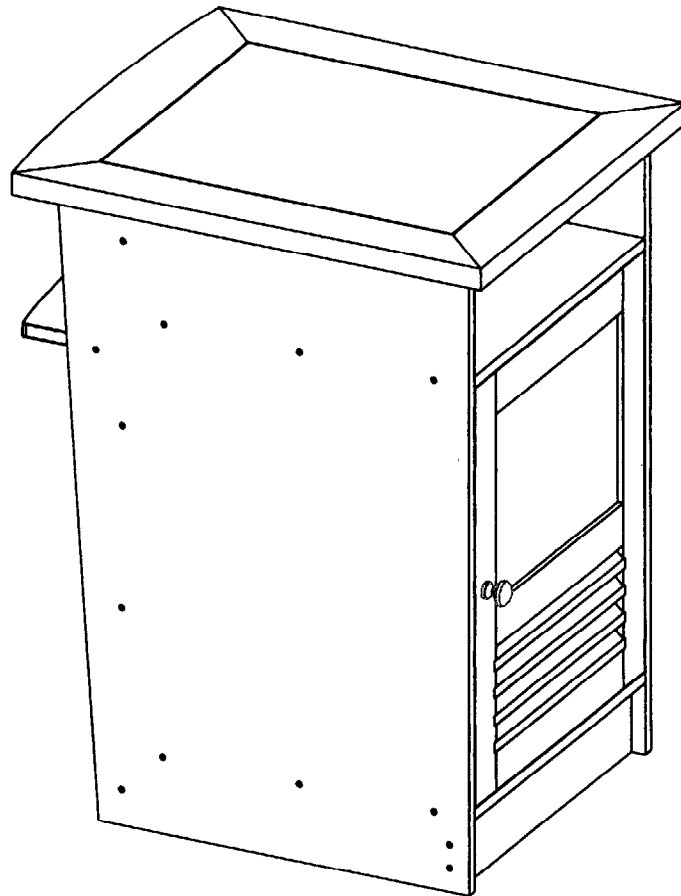


## Certificat Aptitude Professionnelle

Menuisier Fabricant de Menuiserie, Mobilier et Agencement



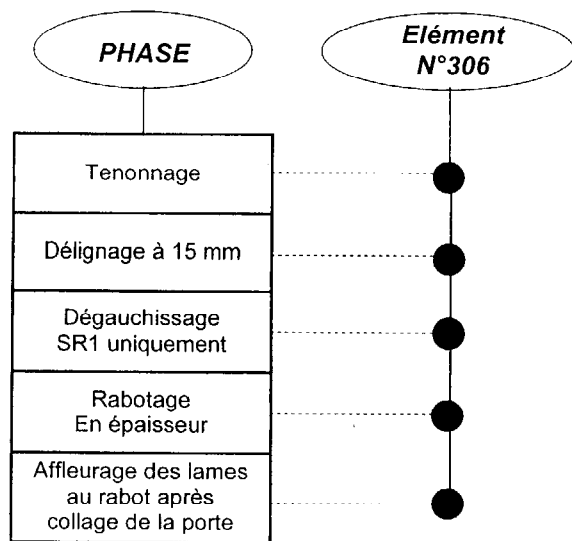
### EPREUVE EP2

Fabrication d'un ouvrage de menuiserie, mobilier ou d'agencement

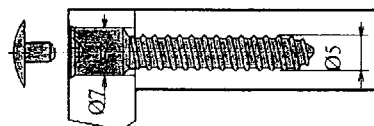
### DOSSIER RESSOURCE

<b>Groupement interacadémique II</b>	Session :	2005		
Examen et spécialité :				
<b>CAP MENUISIER FABRICANT de Menuiserie, Mobilier et Agencement</b>				
Intitulé de l'épreuve :				
EP2 Fabrication d'un ouvrage de menuiserie, mobilier ou agencement				
Type :	Date et heure	Durée :	Coefficient :	N° de page / total
<b>DOSSIER RESSOURCE</b>		16 Heures	8	<b>1/3</b>

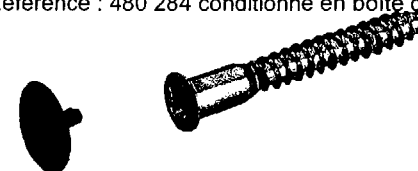
## Mode opératoire pour la fabrication des lames N° 306



### Vis d'assemblage Direkta 2 avec capuchon



Vis d'assemblage  
 Acier chromaté et empreinte pozidriv  
 Vis Ø 6.3 x 38 mm de longueur  
 Référence : 480 284 conditionné en boîte de 200



Capuchon en plastique  
 Ø hors tout 15 mm  
 Référence : 480326 conditionné en sachet de 200

### Mèche pour le perçage des vis d'assemblage Direkta 2

Mèche étagée en acier HSS  
 Avec perçage du trou pour la tête  
 Référence : 339 171 Ø5 et Ø7



Bague de réglage pour  
 la profondeur du perçage  
 Référence : 339 178

Rep	Désignations	Côtés (mm)
A	Diamètre	35
B	Distance / rive porte	4.5
C	Profondeur	11.8
D	Entraxe	52
E	Décalage	5.5

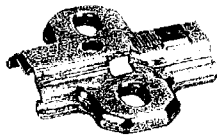
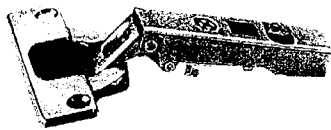
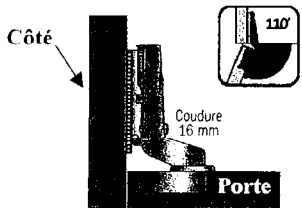
**Charnière**

**invisible**

Porte encastrée  
Angle d'ouverture 110°

Charnière de coudure 16 mm  
pour porte à encastrée

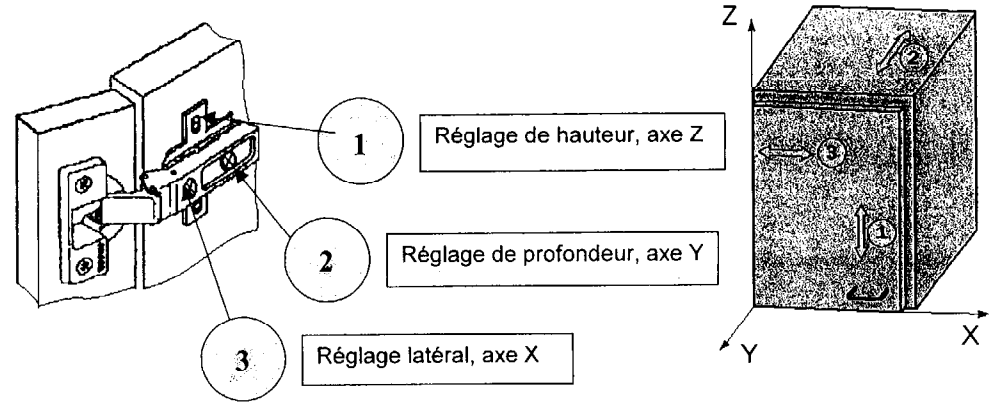
Plaque de montage  
pour charnière invisible



Vendue à l'unité, référence : 513 905

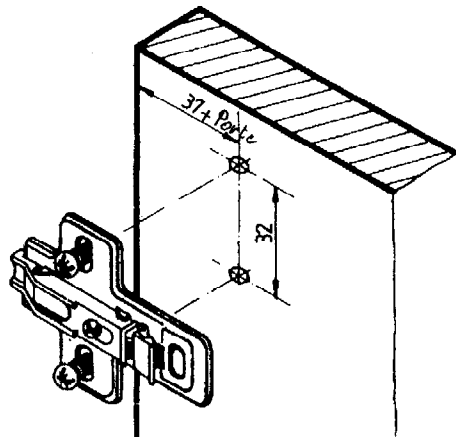
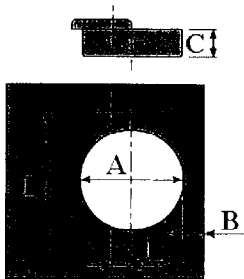
Référence : 513 576

**Réglage des charnières invisibles**



**Axes de perçage de la porte des axes**

**Positionnement des vis de la plaque de montage**



**Bouton en pin**  
Ø 40 mm  
référence 284 151

