

# Epreuve EP3

C.A.P. - Menuisier Fabricant de menuiserie,  
Mobilier et Agencement

## Unité U3

Pose de mobilier d'agencement intérieur



# DOSSIER TECHNIQUE

### Contenu du dossier: documents à consulter

DT1 : Fiche contrat	folio 2 / 6
DT2 : Descriptif de l'ouvrage + perspective	folio 3 / 6
DT3 : Nomenclature + perspective éclatée	folio 4 / 6
DT4 : Plan de pose	folios 5 / 6 ; 6 / 6

- \* vue de face
- \* coupes horizontales
- \* coupe verticale
- \* détails des éléments

C.A.P.	Spécialité : Menuisier Fabricant de menuiserie, Mobilier et Agencement	Durée : 7h00	Session : 2005
	Code Spécialité :	Coeff. : 4	Folio : 1/6
Épreuve : Pose de mobiliers d'agencement	N°de sujet : 05 - 221		

# « FICHE contrat »

ACTIVITES : épreuves pratiques CAP menuisier Fabricant de menuiserie



Numéro du candidat : .....

**Activités :** Mise en œuvre sur site.

**Thème d'étude:** meuble cache alarme, Aménagement partie basse.

**Contexte Professionnel : Cellule Pose**

## Compétences évaluées (120 points)

Autonomie : Totale.

Tâches (on demande)	Conditions d'exercice		Résultats attendus (on évalue)	Barème	Notes
				<b>120 Pts</b>	
<b><u>F3 : Mise en œuvre sur site</u></b>					
<b><u>Moyens et ressources disponibles</u></b>				<b>10 Pts</b>	
<b><u>F3 : Installation et mise en sécurité du site de pose</u></b>					
T1 : Mettre en sécurité son poste de travail et environnement proche. T2 : Préparer les matériels et outillages nécessaire à la pose des ouvrages. T3 : Approvisionner et disposer rationnellement les produits et ouvrages à poser.	Moyens de protections individuels et collectifs Plans d'implantation, relevé de chantier Matériels et outillages portatifs de fixation, finition, ajustement Produits et ouvrages à installer Consignes orales et écrites de pose Moyens d'accès et dispositif de sécurité.	X X X X X X	Les protections individuelles et collectives sont mises en place conformément à la réglementation.  Les matériels et outillages indispensables sont disponibles.  La répartition des produits et ouvrages est conforme aux besoins.	/10	
<b><u>F3 : montage et pose de mobiliers d'agencement intérieur</u></b>				<b>90 Pts</b>	
T1 : Préparer, adapter le produit à la situation de pose T2 : Assembler les composants et accessoires. T3 : Mettre en position provisoire, régler les niveaux, l'aplomb, la planimétrie. T4 : Ajuster, traîner, retoucher, modifier, etc. ... T5 : Fixer, solidariser aux supports. T6 : Poser les équipements, quincailleries et accessoires. T7 : Protéger les ouvrages et/ou produits posés. T8 : Vérifier le fonctionnement et le parfait achèvement de l'ouvrage.	Matériels et outillages portatifs d'ajustement, de fixation et de finition. Quincailleries et accessoires de pose et de fixation. Produits et ouvrages à installer. Moyens d'accès et dispositifs de sécurité. Consignes orales et écrites de pose. Plans d'implantation, relevé de chantier. Moyens de mesurage et de contrôle.	X X X X X X X	L'ouvrage est correctement installés selon la réglementation en vigueur. <b>◇Partie haute :</b> * L'armoire cache alarme (Niveau et aplomb, mise en position, fixation) * La corniche (Coupe d'onglet, fixation) <b>◇Partie basse :</b> * Tasseaux (Profilage, Longueur, fixation) * Plinthe (Niveau, profilage, longueur, fixation) * Tablette (Niveau, profilage, longueur, fixation) * Panneau.(Aplomb, Calibrage, fixation) * Moulures (listels) (Coupe d'onglet, fixation)	/20 /10 /10 /10 /10 /10 /10	
<b><u>F3 : Désinstallation du site de pose</u></b>				<b>20 Pts</b>	
T1 : Nettoyer la zone de travail et ses abords T2 : Trier et évacuer les déchets. T3 : Ranger et maintenir en état les matériels et outillages.	Moyens de protection individuels et collectifs. Consignes orales et écrites d'évacuation de déchets. Moyens d'accès et dispositifs de sécurité. Matériels et outillages portatifs de fixation, de finition, d'ajustement. Matériel de nettoyage. Poubelles et sa de différentes couleurs, dispositif de tri sélectif.	X X X X X X	La zone de travail et de pose et propre.  Les déchets sont triés et évacués selon la réglementation.  Les matériels et outillages sont en état et rangés.	/10 /5 /5	
<b>NOTE</b>				<b>20</b>	
<b>Temps alloué : 7 heures.</b>		<b>Folio 2/6</b>			

# DESCRIPTIF DE L'OUVRAGE

Vous êtes chargé de poser en toute sécurité:

- \* le meuble cache alarme que vous avez fabriqué,
- \* les différents éléments du soubassement.

Vous devez également:

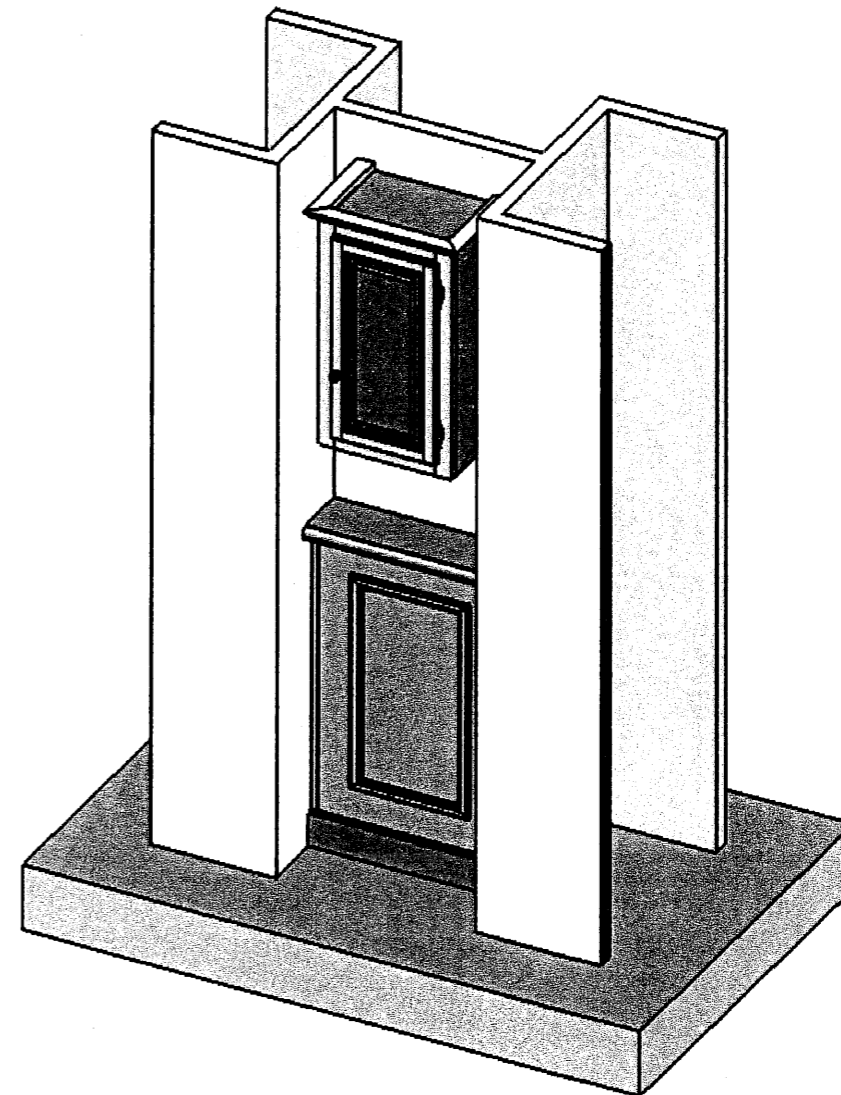
- \* finir la réalisation de la tablette et de la plinthe;
- \* poser une corniche dont vous réaliserez les coupes à 45°

## Descriptif du soubassement:

Il est situé dans une niche du hall d'entrée;

Il se compose de :

- 1- Une tablette rectangulaire avec un quart de rond, posée sur tasseaux et recevant le panneau en rainure;
- 2- Un panneau de 10 mm compris entre la tablette et la plinthe, il doit rester démontable et comporte une moulure de décoration;
- 3- Une plinthe de 20 mm posée sur tasseaux et recevant le panneau en feuillure.

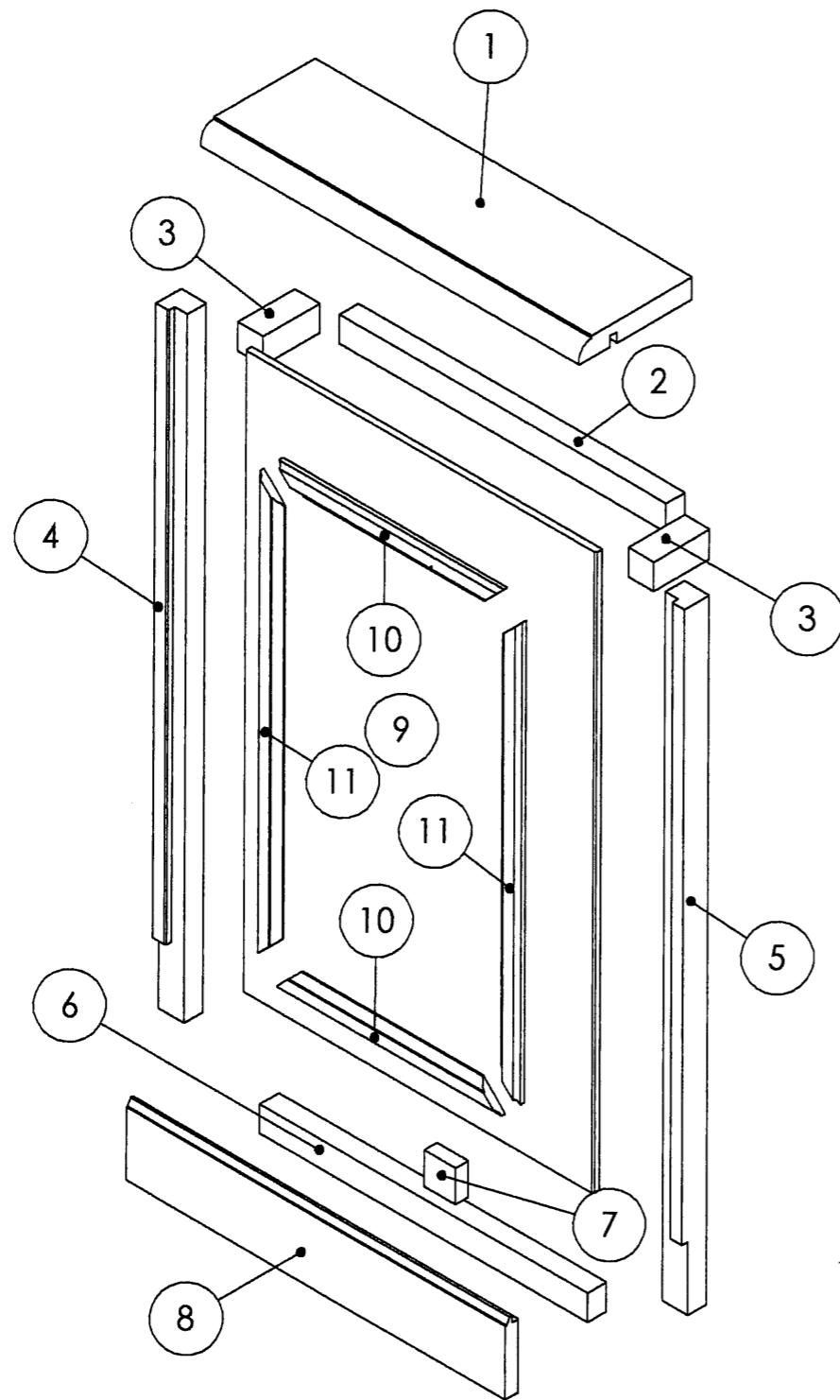


**Licence d'éducation SolidWorks**  
**A titre éducatif uniquement**

C.A.P.	Specialite : Menuisier Fabricant de menuiserie, Mobilier et Agencement	Duree : 7h00	Session 2005
Epreuve : Pose de mobiliers d'agencement		Coeff. : 4	Folio : 3/6
N° de sujet : 05 - 221			

# NOMENCLATURE

## Partie basse



Licence d'éducation SolidWorks  
A titre éducatif uniquement

Rep	Nbr	Désignations	Matière	longueur	largeur	épaisseur
1	1	Tablette	hêtre	600	180	30
2	1	tasseau	sapin	540	40	30
3	2	tasseau	sapin	90	40	30
4	1	tasseau	hêtre	970	40	40
5	1	tasseau	hêtre	970	40	40
6	1	tasseau	sapin	520	40	30
7	1	butée	sapin	50	50	20
8	1	plinthe	hêtre	600	110	20
9	4	panneau	cp	877	556	10
10	2	moulure	hêtre	356	35	12
11	2	moulure	hêtre	660	35	12

C.A.P.

Specialité : Menuisier Fabricant de menuiserie, Mobilier et Agencement

Duree : Session

Code Specialite :

7h00 2005

Epreuve : Pose de mobiliers d'agencement

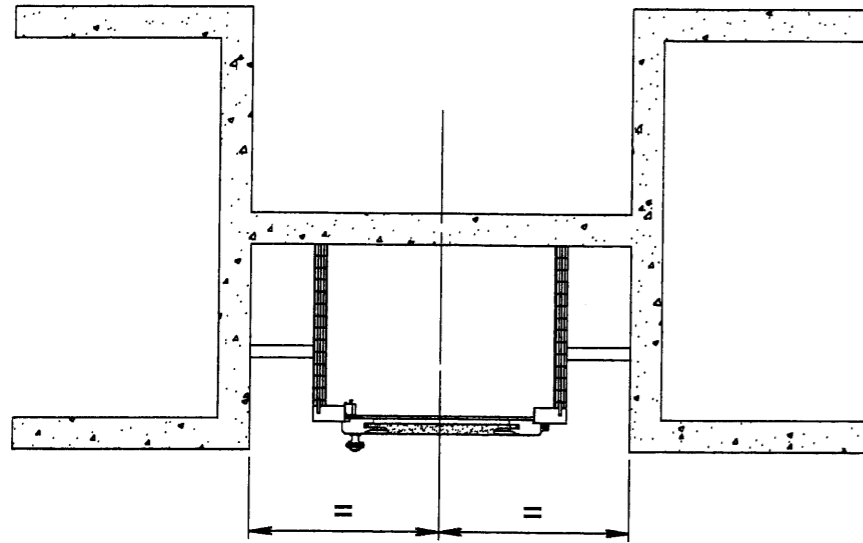
Coeff. : Folio :

N° de sujet : 05 - 221

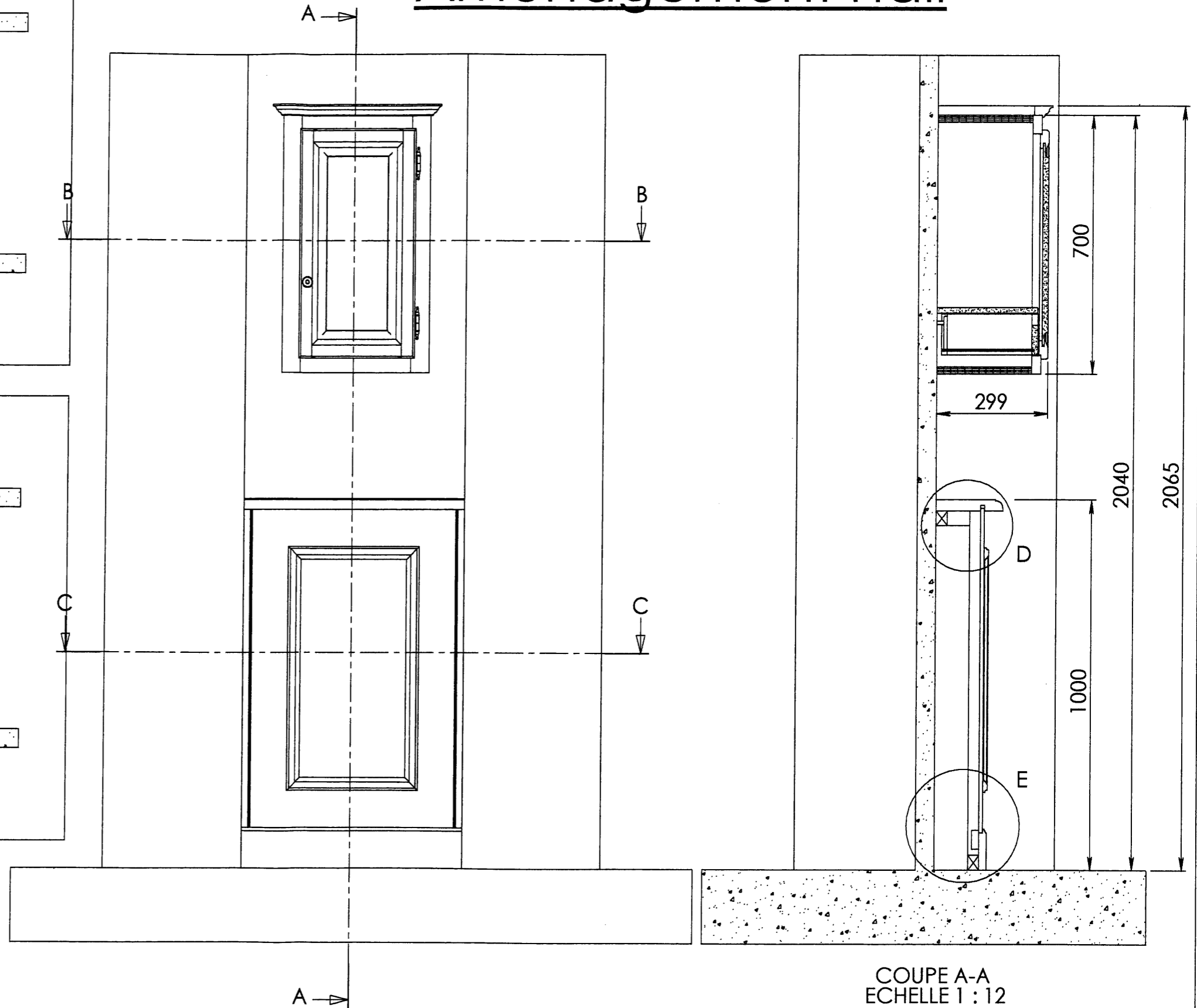
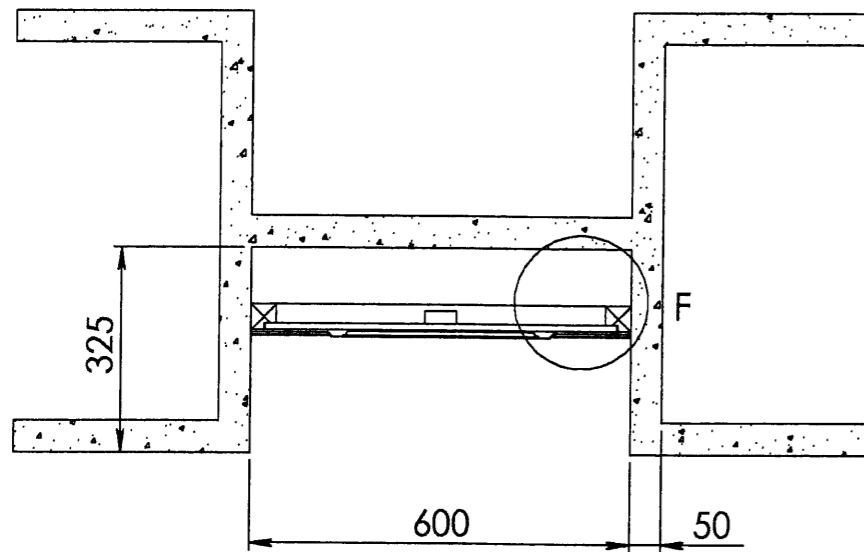
4 4/6

# Aménagement hall

COUPE B-B  
ECHELLE 1 : 12



COUPE C-C  
ECHELLE 1 : 12



COUPE A-A  
ECHELLE 1 : 12

Licence d'éducation SolidWorks  
A titre éducatif uniquement

C.A.P

Spécialité : Menuisier Fabricant de Menuiserie, Mobilier et Agencement  
Code spécialité :

Durée :  
7 h 00

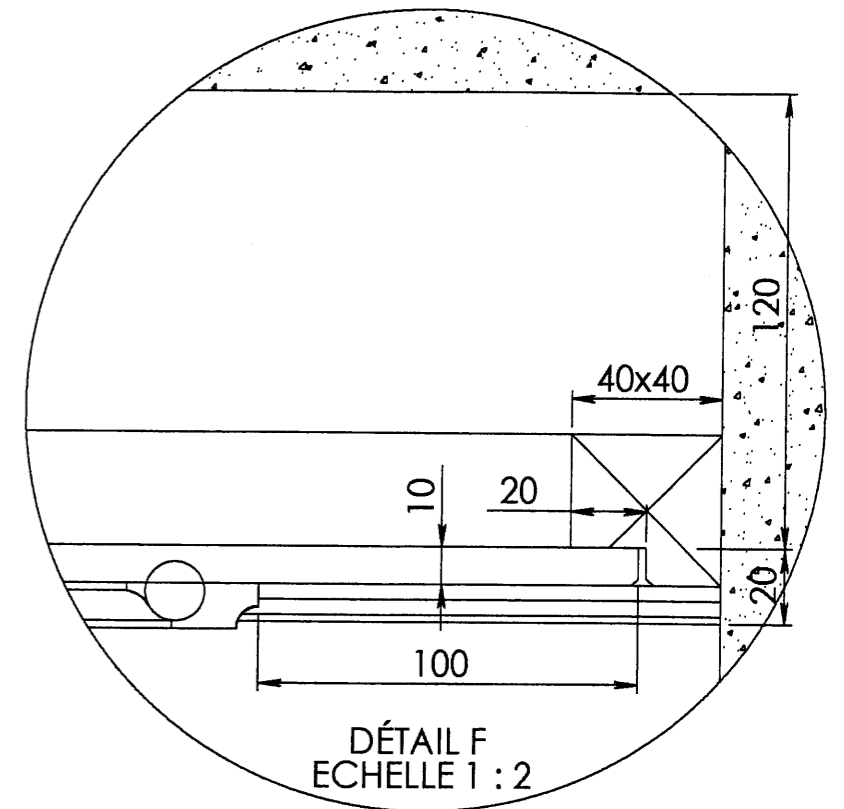
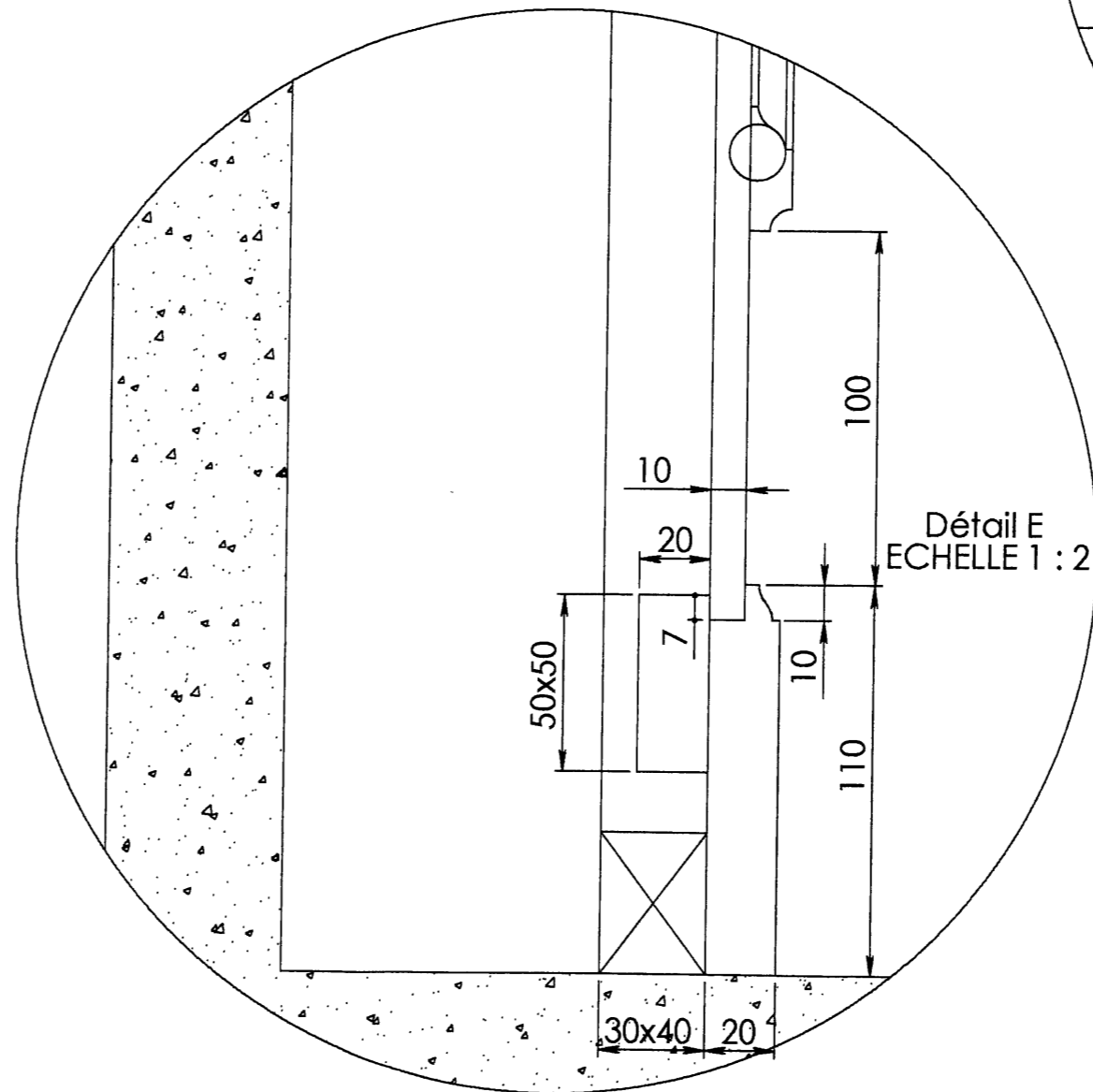
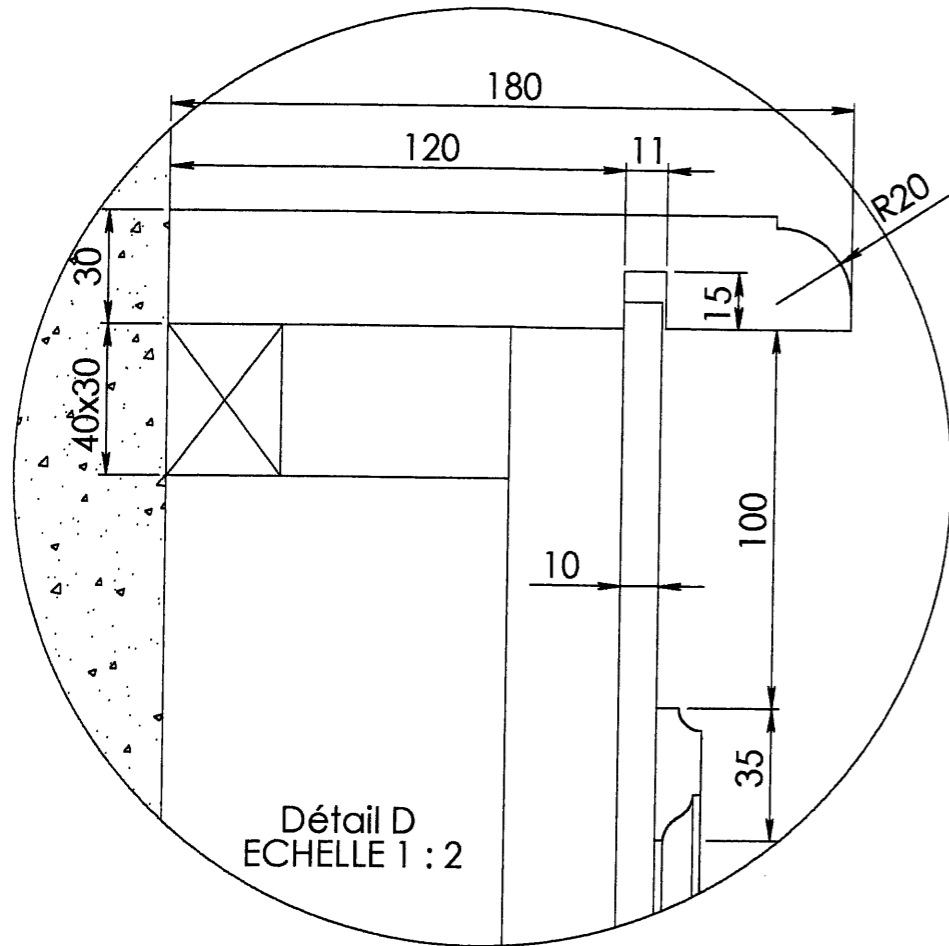
Session  
2005

Epreuve : EP3

N° de sujet : 05-221

Coefficient :  
4

Folio  
5/6



# Aménagement hall

Licence d'éducation SolidWorks  
A titre éducatif uniquement

C.A.P	Spécialité : Menuisier Fabricant de Menuiserie, Mobilier et Agencement	Durée : 3 h 00	Session 2005
	Code spécialité :		
Epreuve : EP1 Analyse d'une situation professionnelle		Coefficient : 4	Folio 6/6
N° de sujet : 05-211			