

N° candidat :

Certificat d'Aptitude Professionnelle
Menuisier Installateur

Epreuve EP2
« Installation d'ouvrages de
menuiserie, agencement et
revêtement »

DOSSIER SUJET

	PAGES	BAREMES
Présentation du projet de réaménagement	2/7	
TP n°1 : Pose d'un châssis bois ouvrant isolant	3/7	/30
TP n°2 : Réaménagement intérieur de la salle de bain	4/7,5/7,6/7	/70
Fiche contrat	7/7	

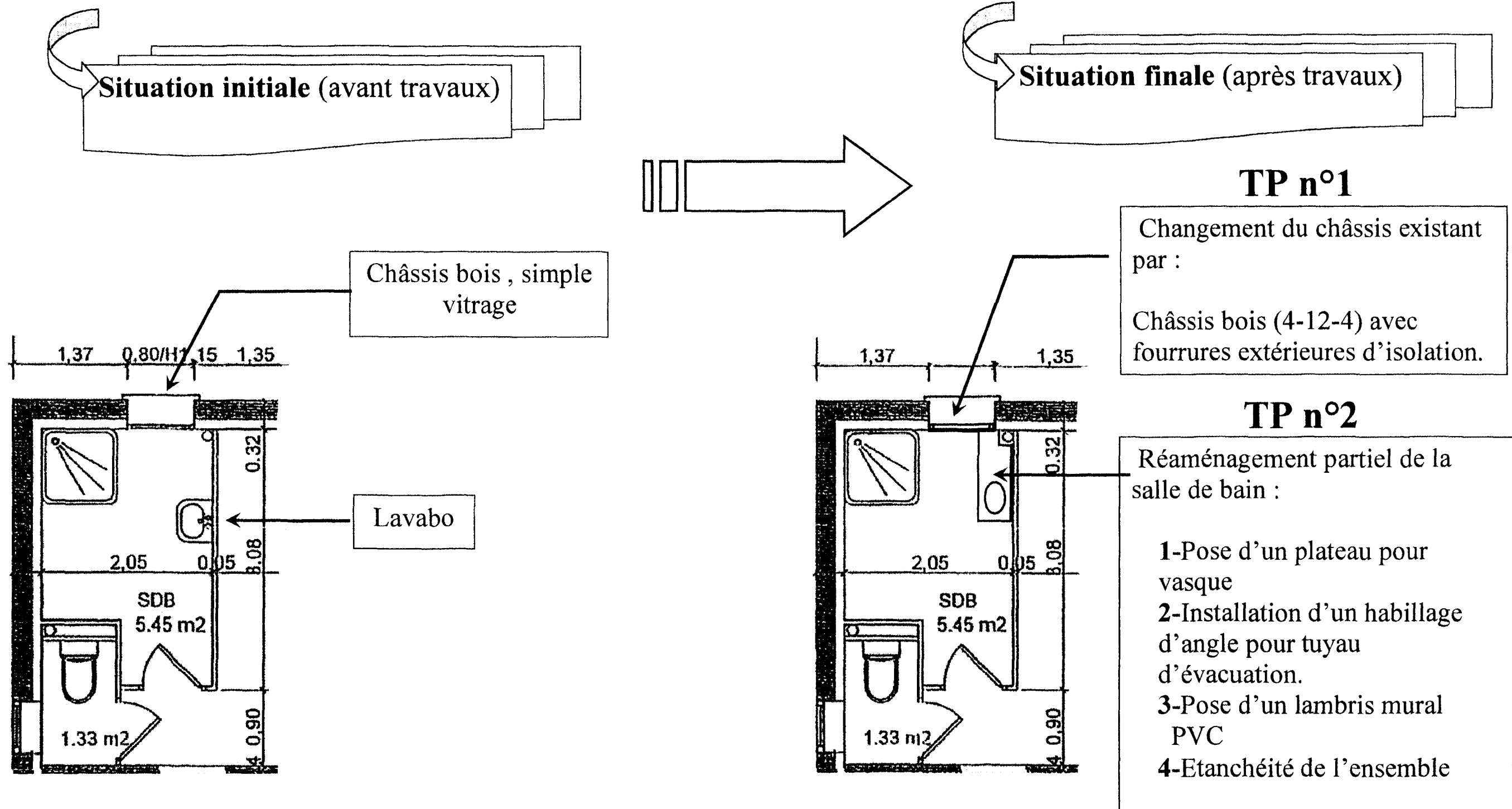
TOTAL	/100
NOTE /20	/20

Groupement interacadémique II	Session :	2005		
Examen et spécialité :				
CAP MENUISIER INSTALLATEUR				
Intitulé de l'épreuve :				
EP2 : Installation d'ouvrages de menuiserie, agencement et revêtement.				
Type :	Date et heure	Durée :	Coefficient :	N° de page / total
Dossier sujet		14 Heures	8	1/7

REAMENAGEMENT PARTIEL DE LA SALLE DE BAIN

Le contexte :

Suite à l'acquisition d'une maison d'habitation, le nouveau propriétaire envisage de réaménager la salle de bain et de changer le châssis ouvrant.

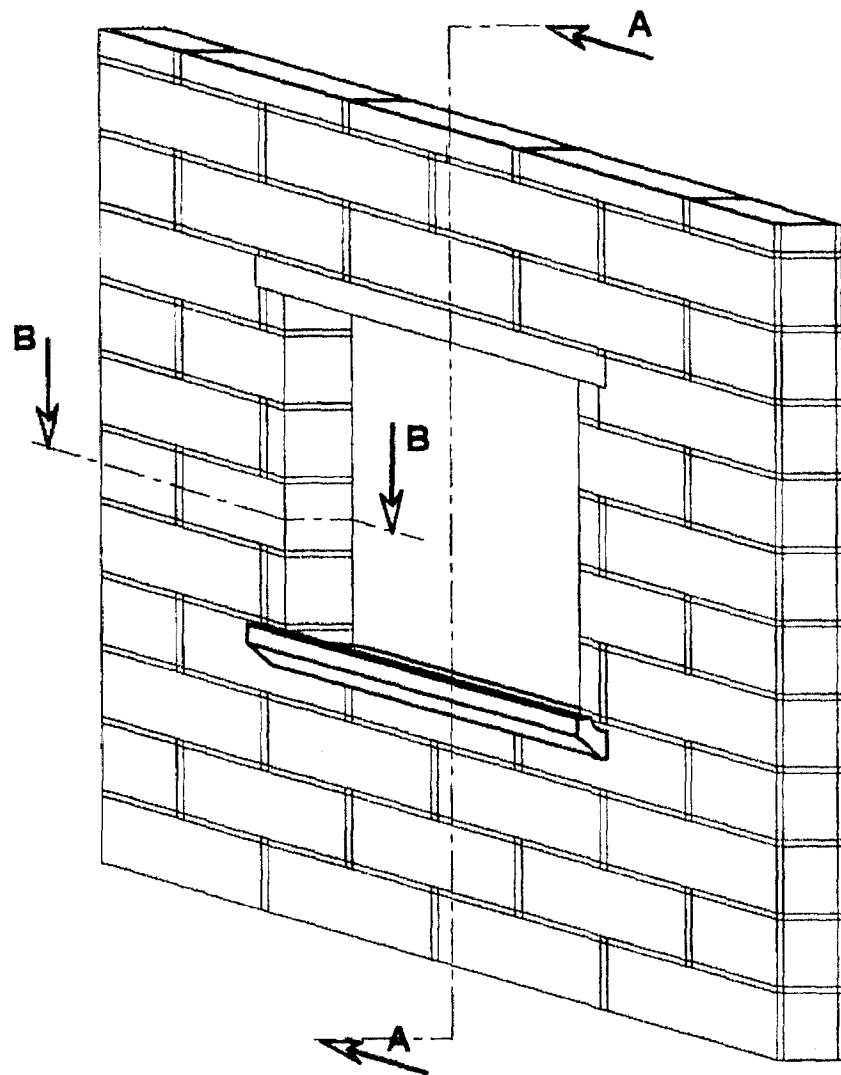


CAP MENUISIER INSTALLATEUR

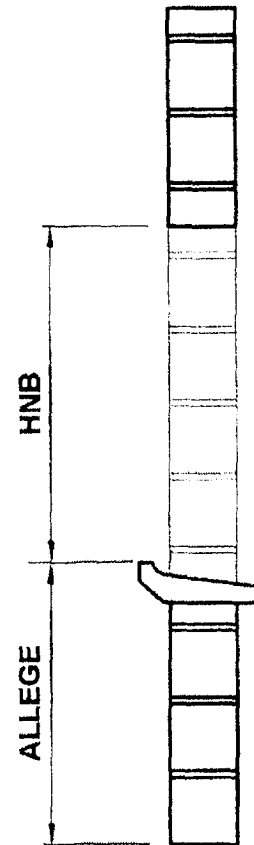
EP2: Installation d'ouvrages de menuiserie, d'agencement et revêtement

2/7

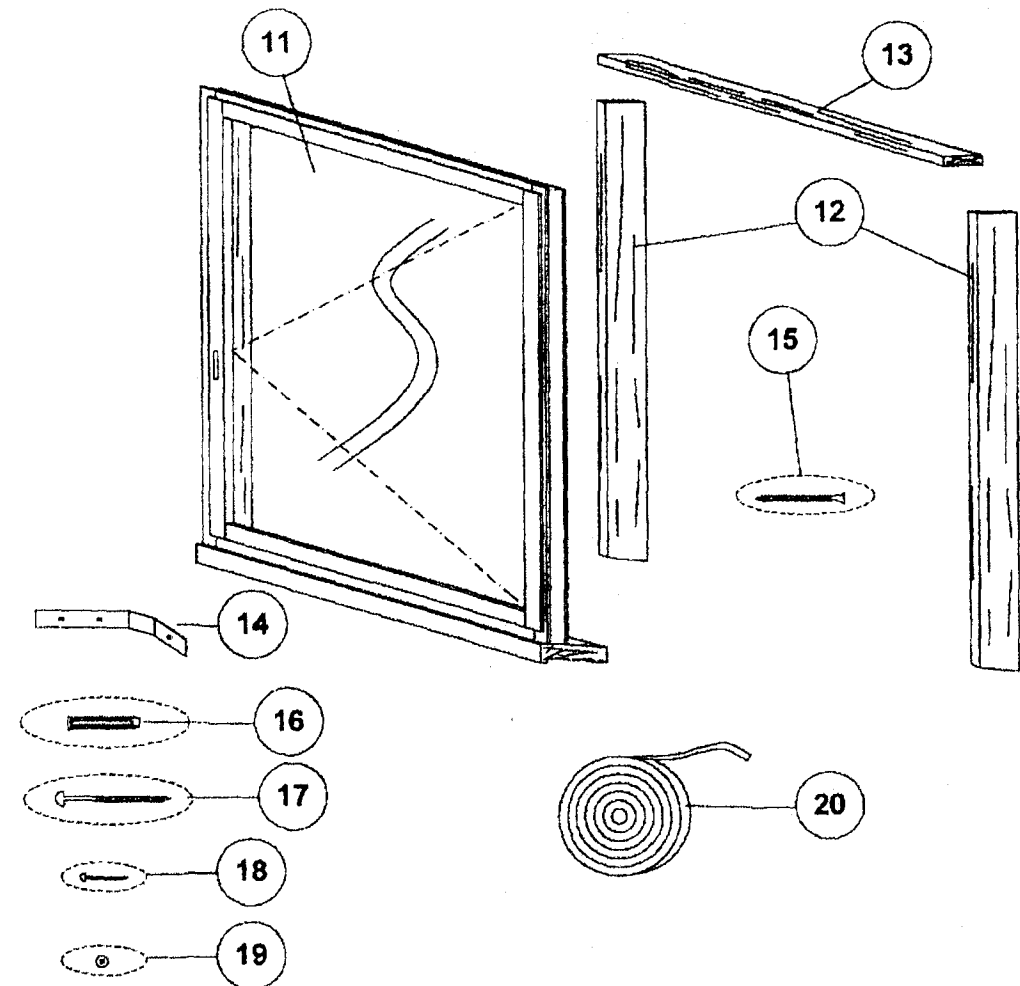
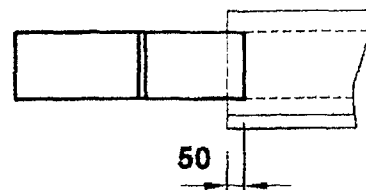
TP N°1 : Pose d'un châssis ouvrant (bois et isolant) avec fourrures d'isolation



COUPE AA



COUPE BB



20	2	joint d'étanchéité expansif		Longueur rouleau: 2.5 m
19	24	rondelle plate	acier	Ø5
18	12	vis vba	acier	vba TR 5°30 empreinte cruciforme
17	12	vis pour cheville Ø8	acier	vba TR 5°50 empreinte cruciforme
16	12	cheville Ø8	nylon	
15	8	vis de fixation des tapées	acier	vba TF 5°80 empreinte cruciforme
14	6	équerre de fixation	acier zingué	
13	1	fourrure horizontale	bois exotique	section 75°22 Longueur à ajuster
12	2	fourrures verticales	bois exotique	section 75°22 Longueur à ajuster
11	1	châssis ouvrant	bois exotique	
Rep	Nb	Désignation	Matière	Observation

Support : parpaings creux ou briques creuses.

Type de pose : En applique avec fourrures d'isolation (épaisseur isolant environ 100mm).

Fixation : chevillage- vissage

Calfeutrement : mastic acrylique et joint expansif.

HNB : environ 1050

LNB : environ 800

Hauteur d'allège : environ 1000

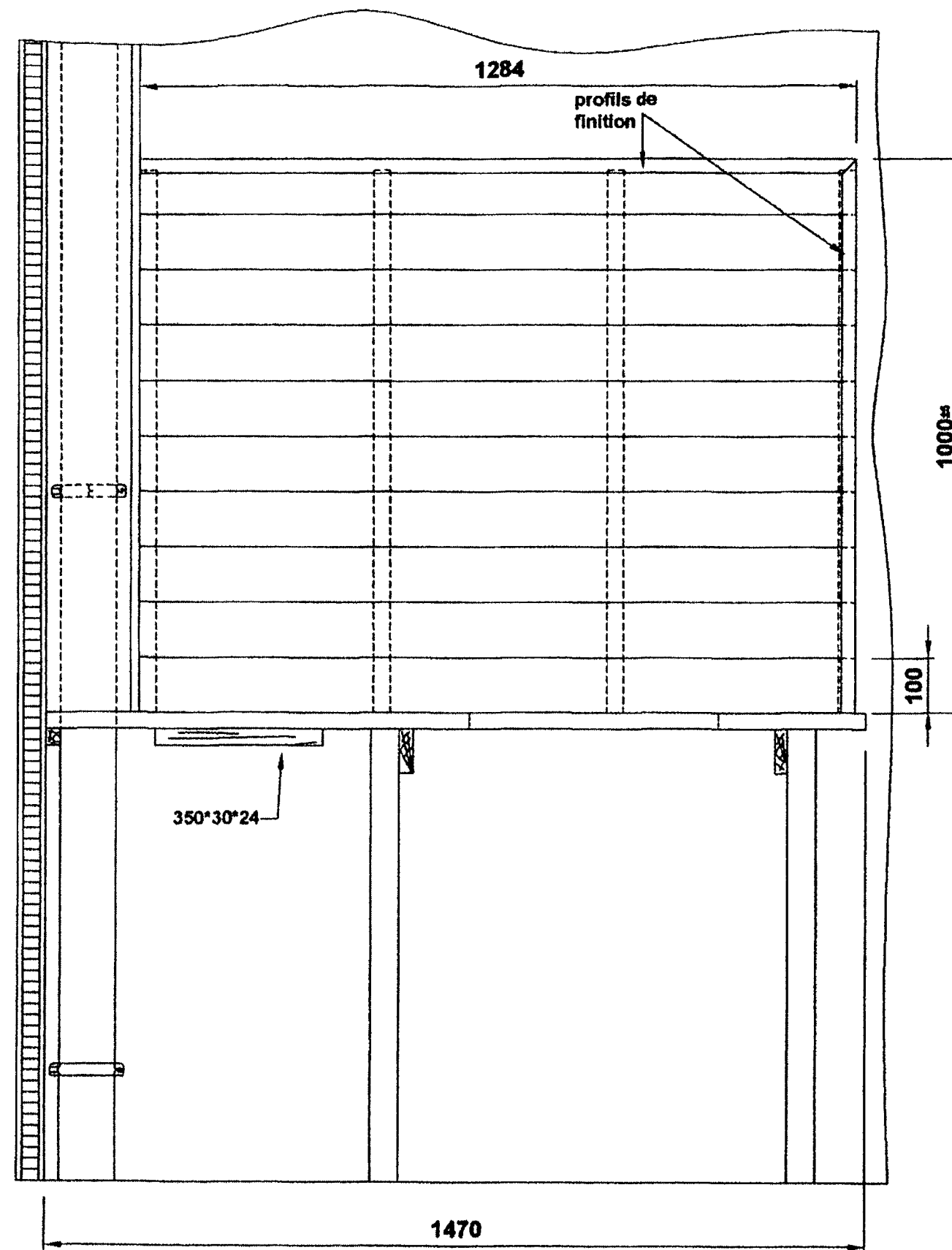
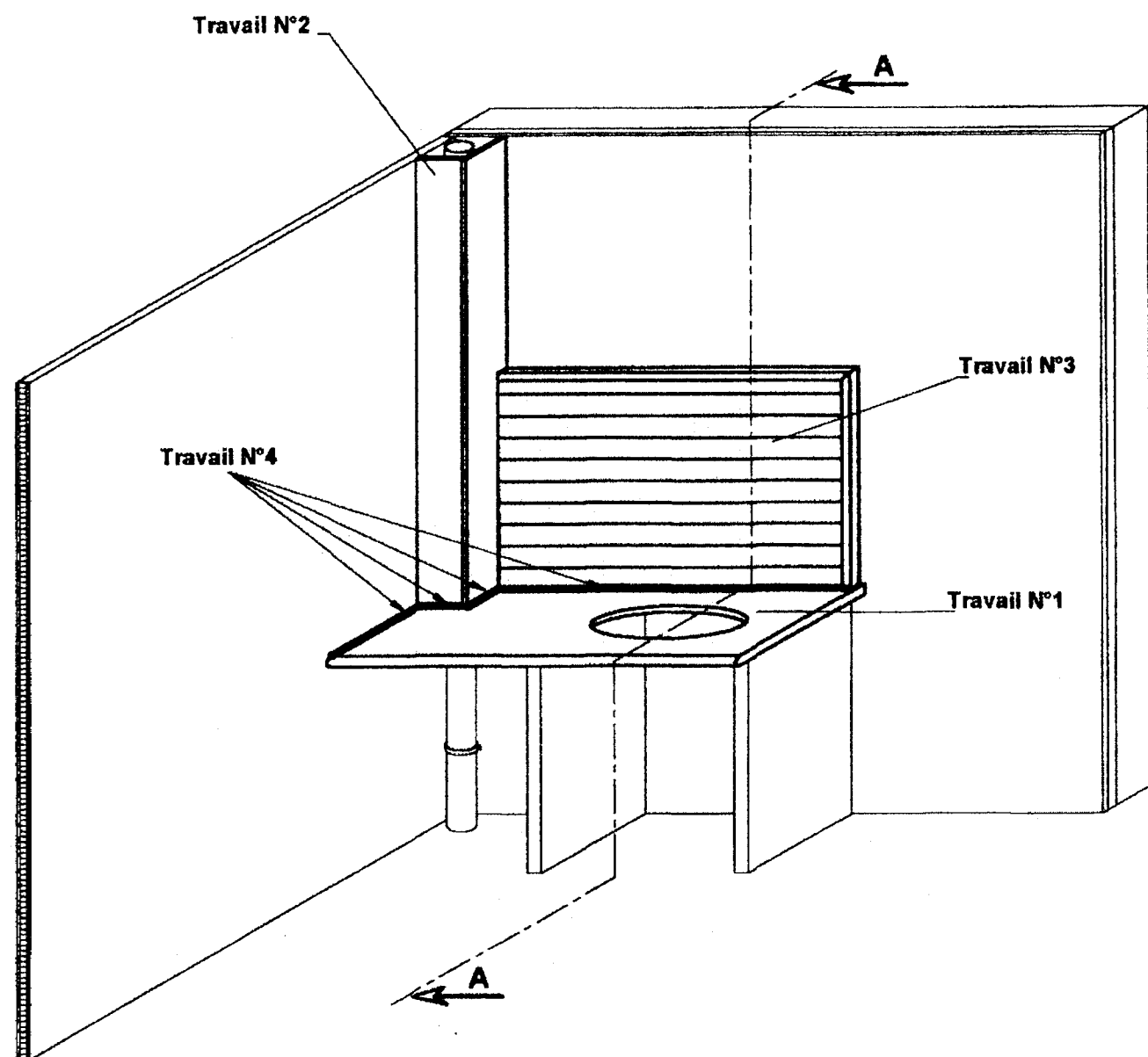
Epaisseur enduit en tableau : 15mm

CAP MENUISIER INSTALLATEUR

EP2: Installation d'ouvrages de menuiserie, d'agencement et revêtement

3/7

TP N°2 : Réaménagement intérieur de la salle de bain.

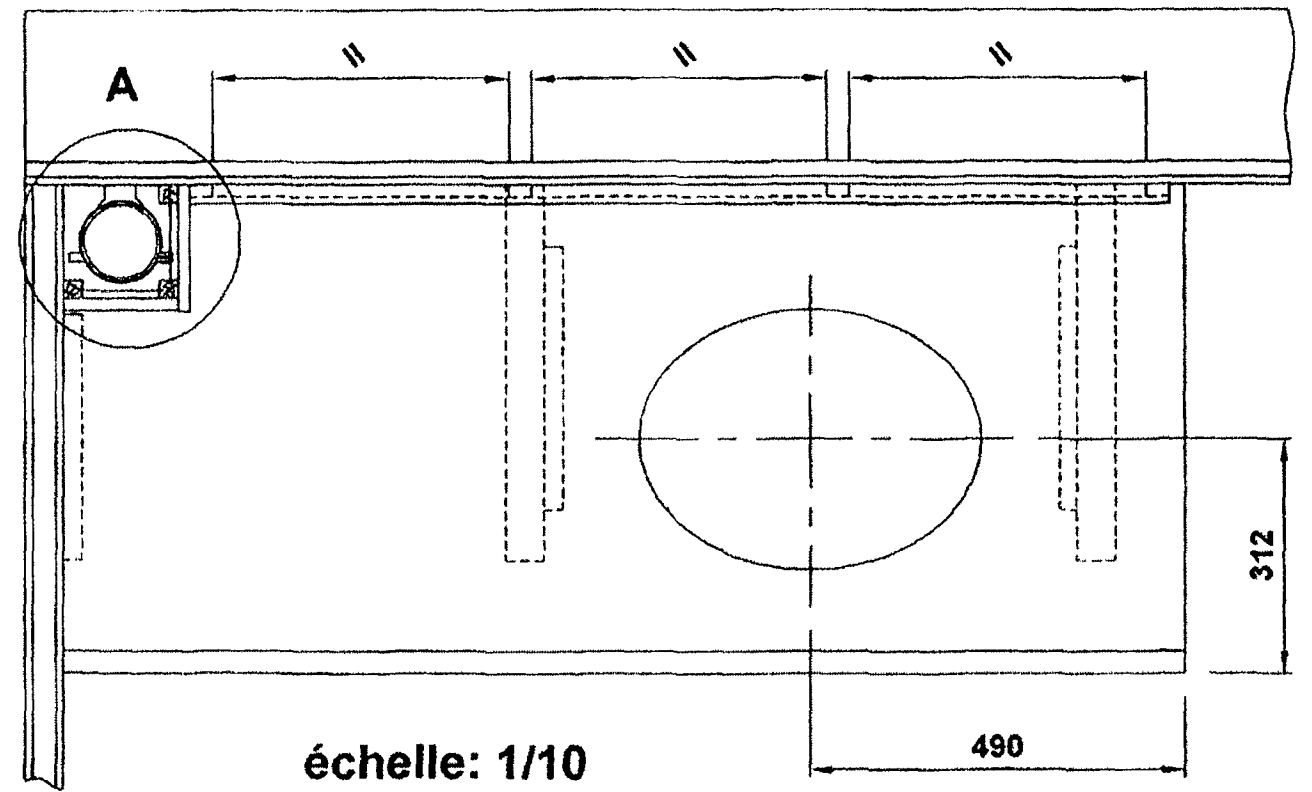
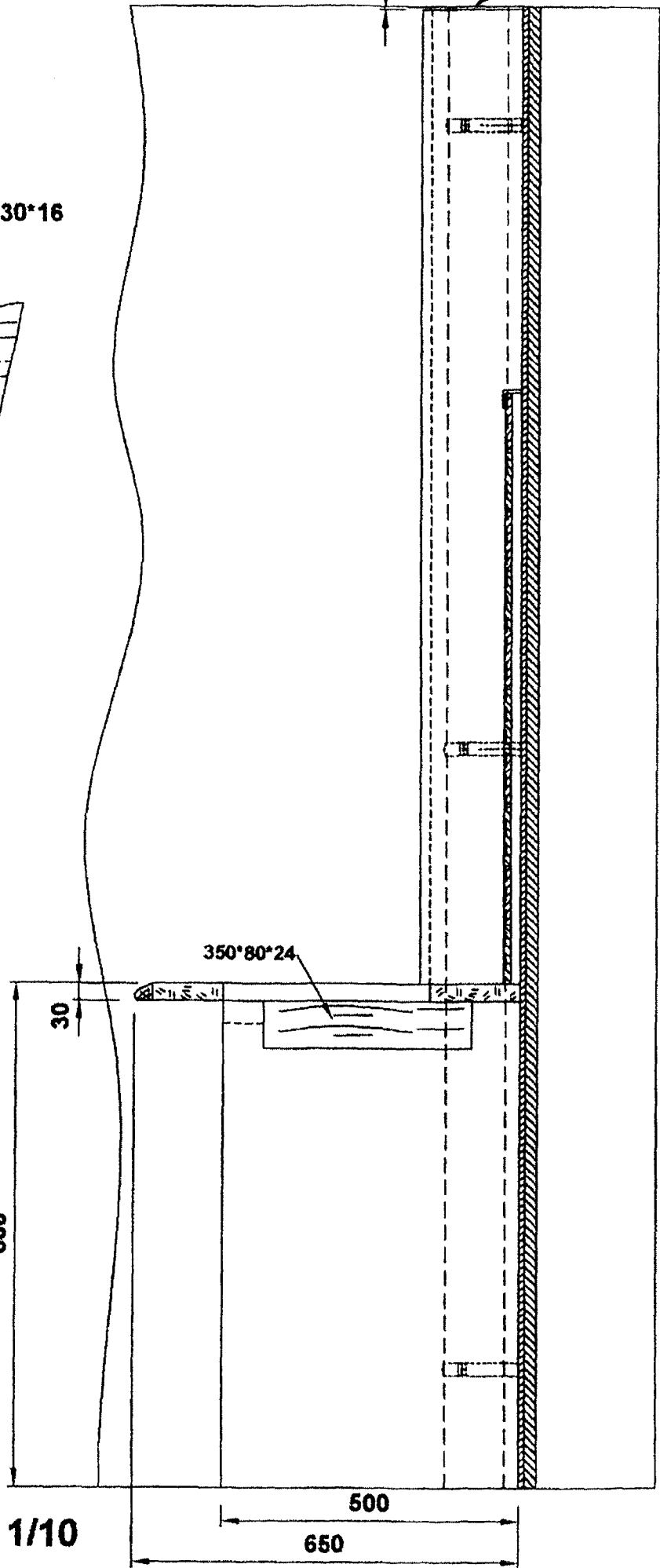
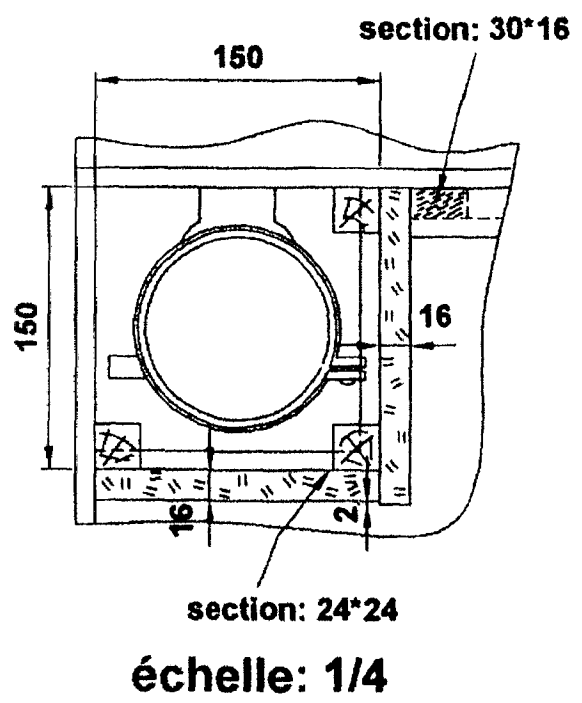


échelle: 1/10

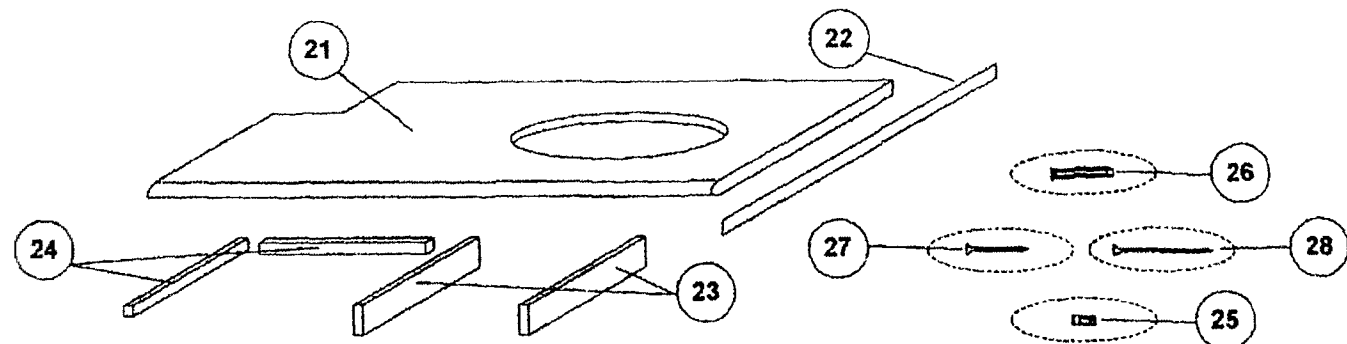
COUPE AA

Tuyau EU Ø100

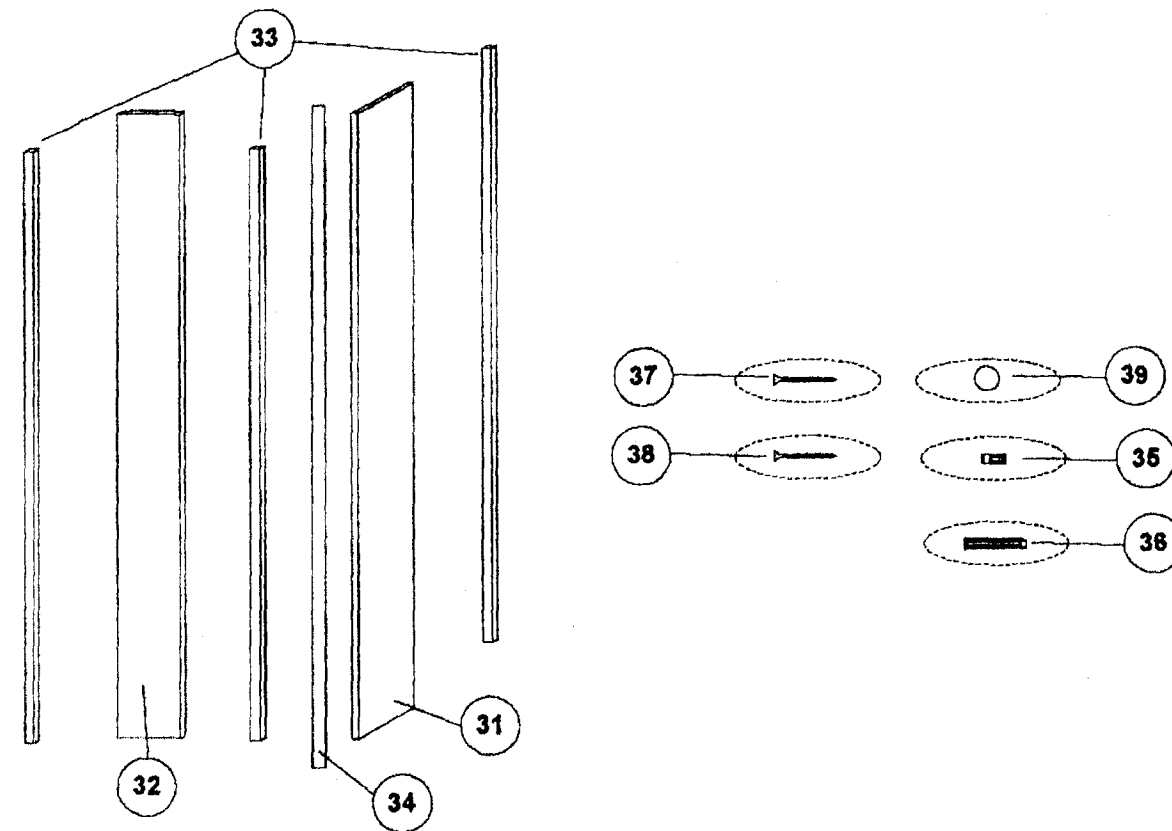
Détail A



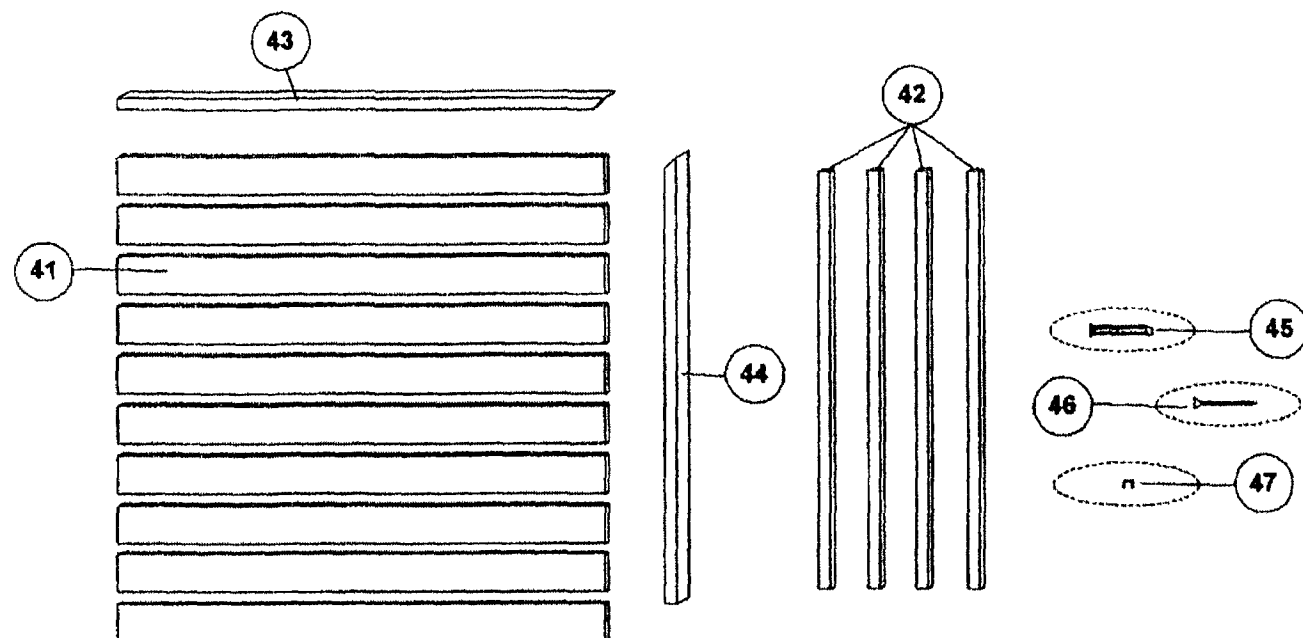
CAP MENUISIER INSTALLATEUR	
EP2: Installation d'ouvrages de menuiserie, d'agencement et revêtement	5/7



28	4	vis de fixation plateau	acier zingué	vba TF 4.5*80 empreinte cruci
27	12	vis de fixation	acier zingué	vba TF 4.5*50 empreinte cruci
26	4	cheville pour béton cellulaire Ø8	nylon	
25	4	cheville pour plaque de plâtre Ø8	nylon	
24	2	tasseau de fixation	sapin	350*30*24
23	2	tasseau de fixation	sapin	350*80*24
22	1	chant stratifié blanc		700*45*0.8
21	1	plateau pour vasque	aggloméré mélaminé alésé bois	1470*660*30 (couleur blanc)
Rep	Nb	Désignation	Matière	Observation



39	8	cache vis adhésif blanc	pvc blanc	Ø 12
38	16	vis de fixation	acier zingué	vba TF 4*35 empreinte cruci.
37	8	vis pour cheville	acier zingué	vba TF 4.5*40 empreinte cruci
36	4	cheville pour parpaing creux Ø8	nylon	
35	4	cheville pour plaque de plâtre Ø8	nylon	
34	1	chant mélaminé (pré encollé)		1750*24*0.5
33	3	tasseau de fixation	sapin	1630*24*24
32	1	panneau retour	agglo ctbh mélaminé 2 faces	1645*150*16 (couleur blanc)
31	1	panneau latéral	agglo ctbh mélaminé 2 faces	1645*168*16 (couleur blanc)
Rep	Nb	Désignation	Matière	Observation



47	40	agrappe	acier	14
46	12	vis pour cheville	acier zingué	vba TF 4.5*40 empreinte cruci
45	12	cheville pour parpaing creux Ø8	nylon	
44	1	profil de finition vertical	PVC blanc	Longueur théorique: 1000
43	1	profil de finition horizontal	PVC blanc	L:1284
42	4	tasseau de fixation	sapin	980*30*16
41	10	lame	PVC blanc	1282*100*10
Rep	Nb	Désignation	Matière	Observation

CAP MENUISIER INSTALLATEUR		
EP2: Installation d'ouvrages de menuiserie, d'agencement et revêtement		6/7

Fiche contrat

Travail demandé	Ressources	Exigences	Barème
<div style="border: 1px solid black; padding: 2px; display: inline-block; margin-bottom: 5px;">TP n°1</div> <div style="border: 1px solid black; padding: 2px; display: inline-block; margin-left: 10px;">(Temps conseillé : 4 heures)</div>			
Poser le châssis bois isolant	<ul style="list-style-type: none"> -Dossier sujet -Les matériels de pose -Les produits de calfeutrement -Le châssis avec ses accessoires -Un sachet de quincailleries 	<p>Position tableau et réservation d'enduit conforme.</p> <p>Le niveau et aplomb seront corrects.</p> <p>La position des fixations sera juste.</p> <p>Les fourrures seront posées et ajustées correctement</p> <p>L'étanchéité sera effectuée en périphérie de baie, et aux surfaces en contact entre les fourrures et le châssis.</p> <p>Le châssis fonctionnera normalement.</p>	/30
<div style="border: 1px solid black; padding: 2px; display: inline-block; margin-bottom: 5px;">TP n°2</div> <div style="border: 1px solid black; padding: 2px; display: inline-block; margin-left: 10px;">(Temps conseillé : 10 heures)</div>			
1-Poser et ajuster le plan de travail	<ul style="list-style-type: none"> -Dossier sujet -Les matériels de pose -Le plateau avec ses accessoires -Un sachet de quincailleries 	<p>Le plan de travail sera fixé et ajusté correctement.</p> <p>Les dimensions seront respectées.</p> <p>L'emplacement de la vasque sera propre.</p> <p>Le niveau sera correct, hauteur plateau + ou - 2mm.</p>	/20
2-Poser l'habillage du tuyau d'évacuation.	<ul style="list-style-type: none"> -Dossier sujet -Les matériels de pose -Les différents éléments -Un sachet de quincailleries 	<p>Les panneaux posés seront d'équerre et ajustés correctement.</p> <p>Le niveau sera correct</p> <p>Le chant visible sera plaqué et affleuré correctement</p>	/20
3-Poser le lambris PVC.	<ul style="list-style-type: none"> -Dossier sujet -Les matériels de pose -Les différents éléments -Un sachet de quincailleries 	<p>Les lames seront de niveau.</p> <p>Les profils de finition seront ajustés correctement.</p> <p>Les cotes du plan seront respectées.</p>	/20
4-Réaliser l'étanchéité.	<ul style="list-style-type: none"> -Dossier sujet -Produit d'étanchéité -Matériel d'application. 	<p>Le joint sera continu, régulier et discret</p>	/10