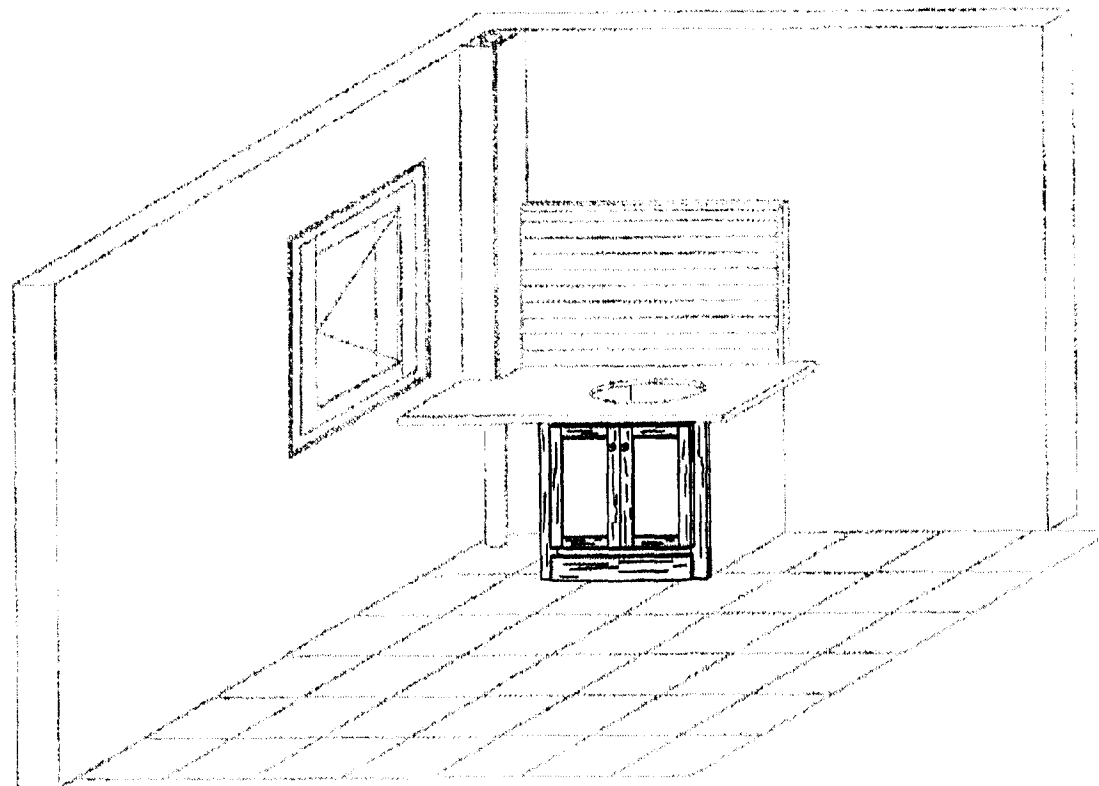


N° candidat :

Certificat d'Aptitude Professionnelle Menuisier Installateur

Epreuve EP3 « Fabrication d'ouvrages spécifiques »

DOSSIER SUJET



	PAGES	BAREME
Descriptif des travaux à effectuer et Parc machine nécessaire	2/6	
Fabrication d'une façade pour meuble vasque	3/6, 4/6, 5/6	/60
Fiche contrat	6/6	

TOTAL	/60
NOTE /20	/20

Groupement interacadémique II	Session :	2005			
Examen et spécialité :					
CAP MENUISIER INSTALLATEUR					
Intitulé de l'épreuve :					
EP3 : Fabrication d'ouvrages spécifiques					
Type :	Date et heure	Durée :	Coefficient :	N° de page / total	
Dossier sujet		7 Heures	4	1/6	

DESCRIPTIF DES TRAVAUX A EFFECTUER :

Le contexte :

Vous devez fabriquer une façade en hêtre massif composée de 2 portes battantes montées sur un bâti.

Cette façade sera fixée dans une structure en béton cellulaire pour aménager un rangement sous une vasque dans salle de bain.

Les caractéristiques de la façade :

- ✓ **Le bâti** sera assemblé par tenon et mortaise borgne et chevillé en contre parement.

Les lisses de retour destinées à la fixation du bâti sur la structure en béton cellulaire seront fixées par lamelles d'assemblage (n°20) et vissage.

La plinthe sera démontable et fixée par 2 loqueteaux magnétiques.

- ✓ **Les portes** seront assemblées par tenon en rainure et pointées en contreparement.

Seules les traverses recevront un chanfrein sur le chant intérieur.

Les panneaux seront en aggloméré mélaminé blanc de 8mm d'épaisseur.

Les portes seront montées sur le bâti avec des charnières invisibles (recouvrement de 19mm, ouverture 110°) et recevront chacune un bouton bois.

- ✓ **L'ensemble** devra être poncé soigneusement.

LA PARC MACHINE NECESSAIRE :

Dégauchisseuse (à régler par le candidat)

Raboteuse (à régler par le candidat)

Scie à format (réglée entièrement)

Mortaiseuse à chaîne ou à bédane (réglée entièrement)

Tenonneuse (réglée entièrement)

Toupie réglée entièrement pour le chanfrein et outil monté pour la rainure (à régler par le candidat)

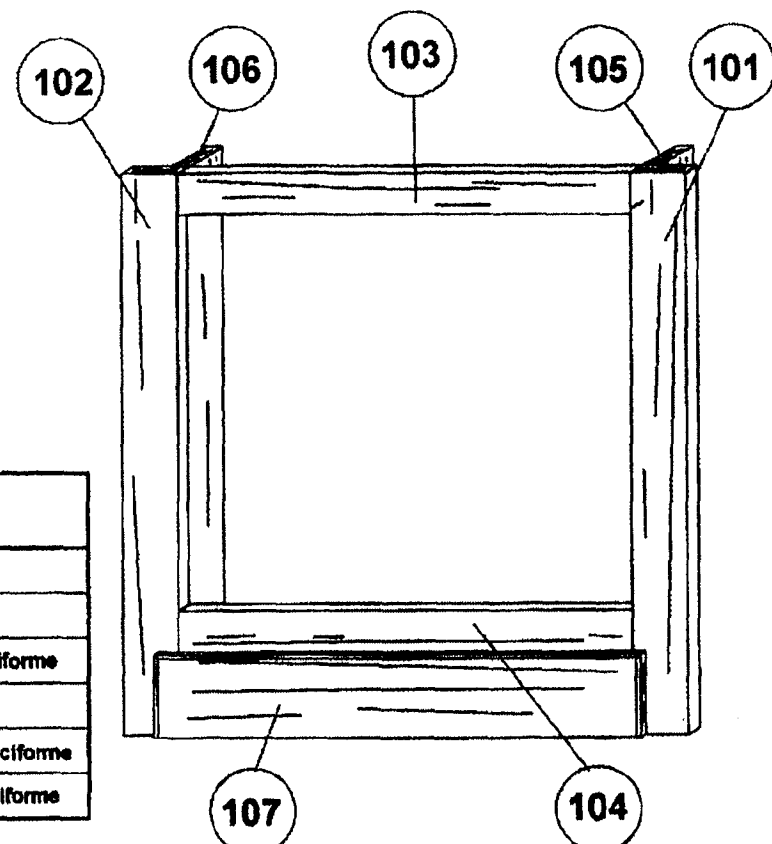
Perceuse à colonne (réglée pour le diamètre 35 en profondeur (12mm) et joue (21.5mm))

Les machines traditionnelles d'un atelier de menuiserie sont autorisées.

La ponceuse à bande portative est autorisée uniquement pour le dégrossissage.

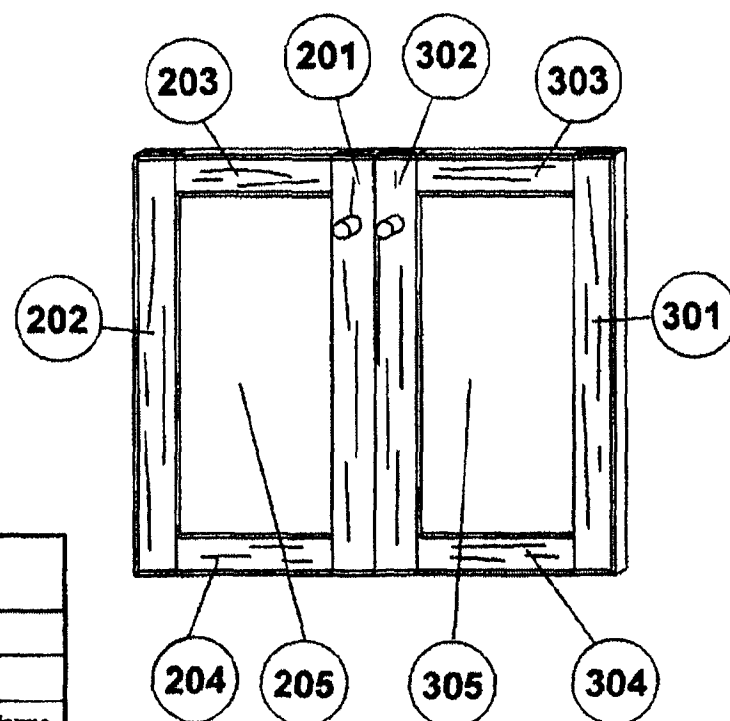
Quincailleries « bâti »

Nb	Désignation	Matière	Observations
4	cheville	aluminium	Longueur: 19mm
6	lamelle d'assemblage		N° 20
4	vis à bois	acier zingué	TF4x70 empreinte cruciforme
2	loqueteau magnétique	plastique	largeur 14mm
4	vis à bois	acier zingué	TR 3,5x30 empreinte cruciforme
4	vis à bois	acier zingué	TF 3x15 empreinte cruciforme



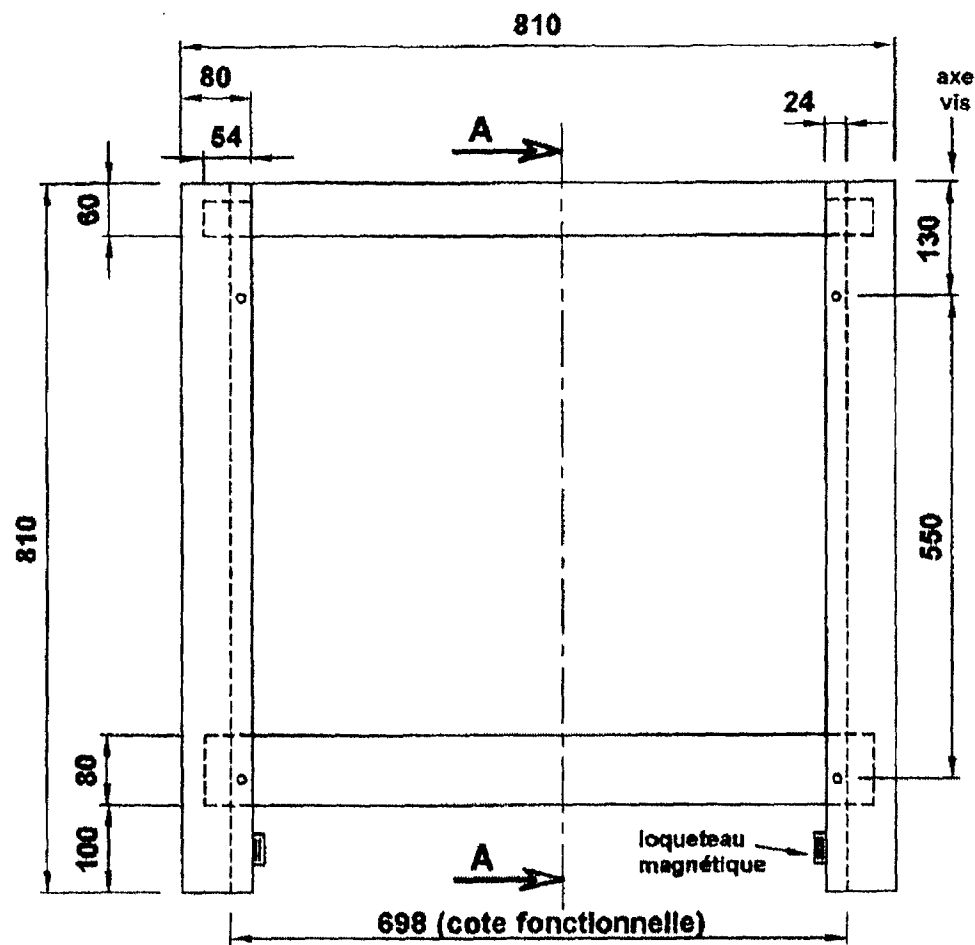
Quincailleries « portes »

Nb	Désignation	Matière	Observations
8	pointe tête homme	acier	Ø1.1 L=18
4	charnière invisible avec embase	zamak	ouverture 110° recouvrement de 18
8	vis à bois	acier zingué	TF3.5x20 empreinte cruciforme
2	bouton	bois	diamètre 25
2	vis métal	acier zingué	tête poëllier M4x30

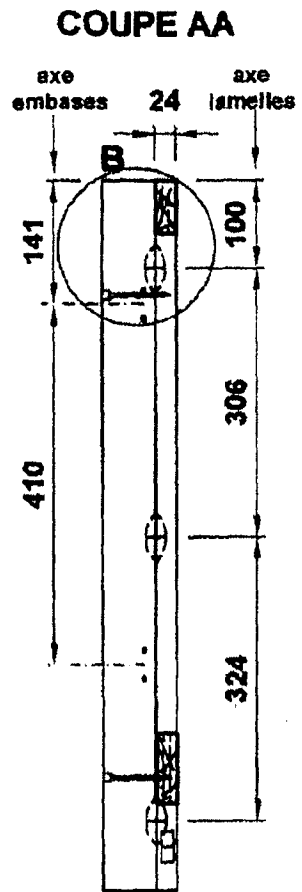


Feuille de débit (cotes finies)

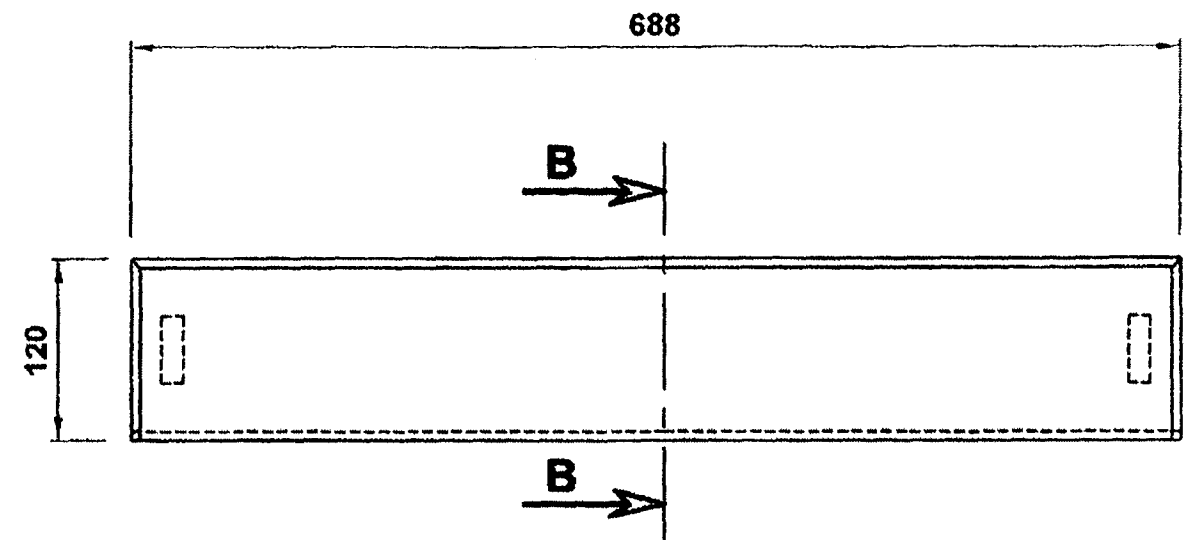
Sous - Ensemble	Repère	Nb	Désignation	Longueur	largeur	épaisseur	Matière
Bâti	10						
	101	1	Montant droit	810	80	24	hêtre
	102	1	Montant gauche	810	80	24	hêtre
	103	1	Traverse haute	756	60	24	hêtre
	104	1	Traverse basse	756	80	24	hêtre
	105	1	Retour droit	810	60	24	hêtre
	106	1	Retour gauche	810	60	24	hêtre
	107	1	Plinthe	688	120	20	hêtre
Porte gauche	20						
	201	1	Montant droit	608	60	24	hêtre
	202	1	Montant gauche	608	60	24	hêtre
	203	1	Traverse haute	253	60	24	hêtre
	204	1	Traverse basse	253	60	24	hêtre
	205	1	Panneau	517	252	08	aggloméré mélangé blanc
Porte droite	30						
	301	1	Montant droit	608	60	24	hêtre
	302	1	Montant gauche	608	60	24	hêtre
	303	1	Traverse haute	253	60	24	hêtre
	304	1	Traverse basse	253	60	24	hêtre
	305	1	Panneau	517	252	08	aggloméré mélangé blanc



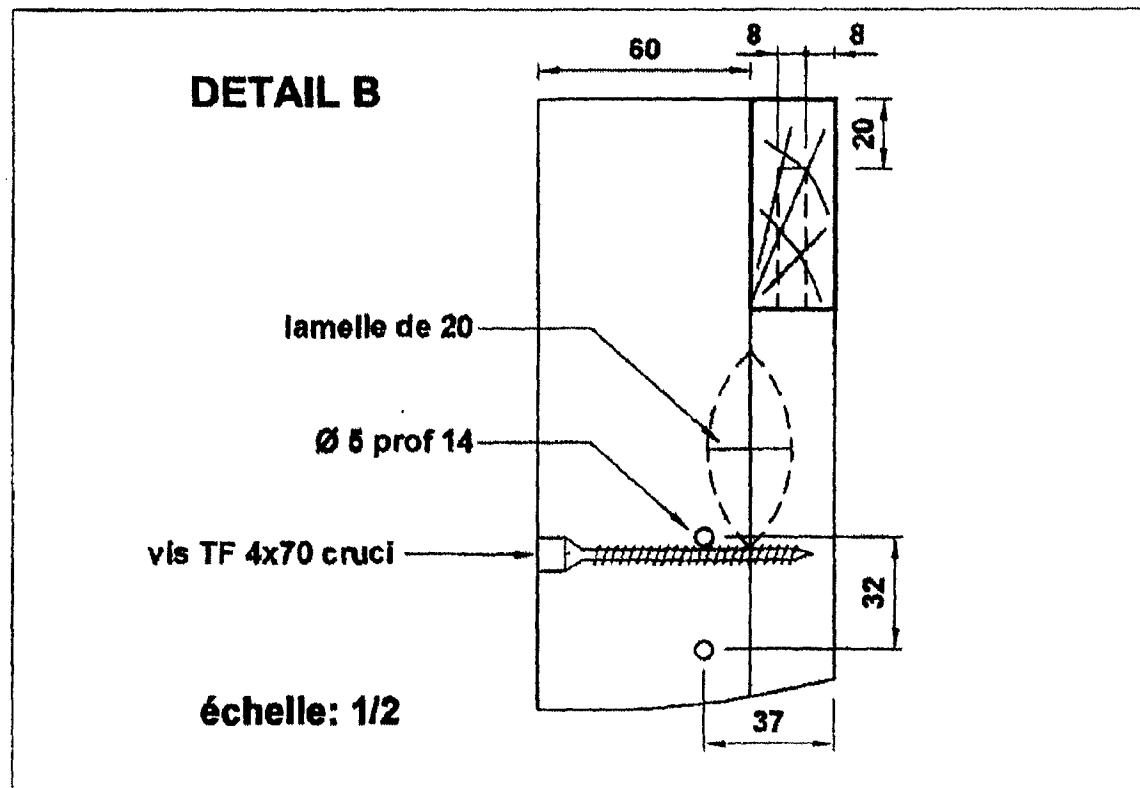
échelle: 1/8



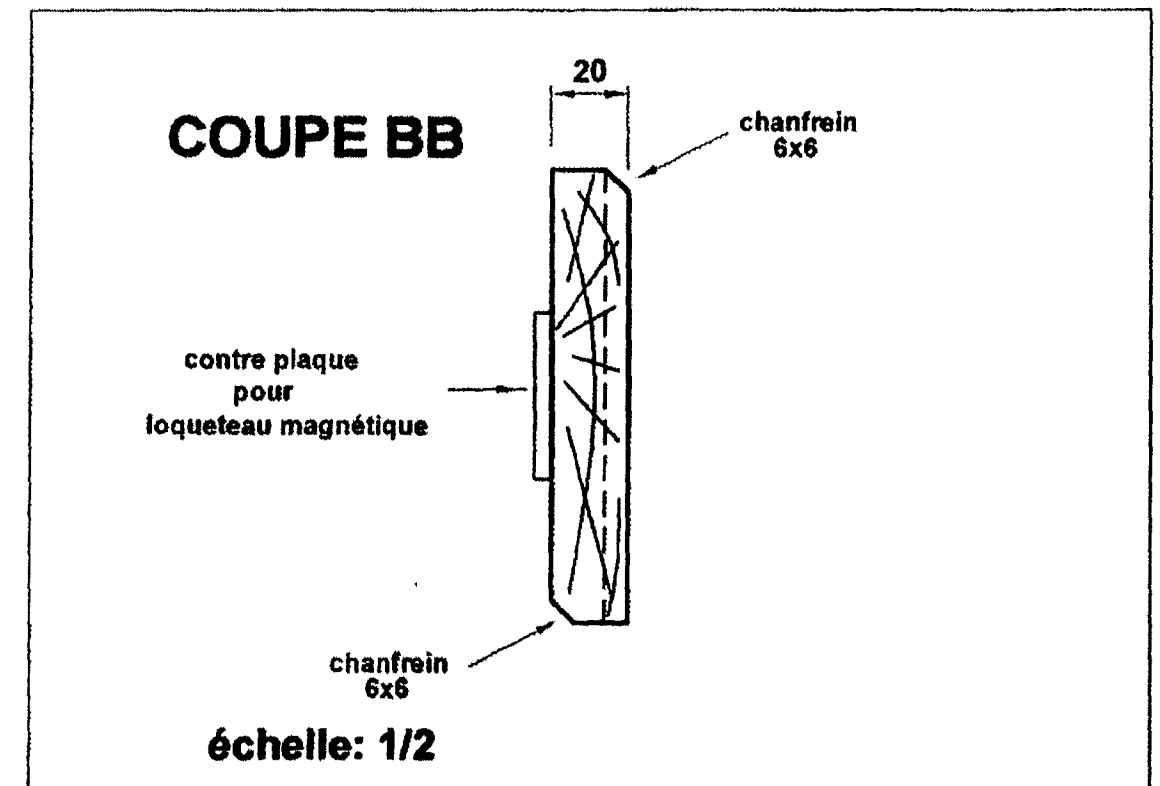
COUPE AA



échelle: 1/5

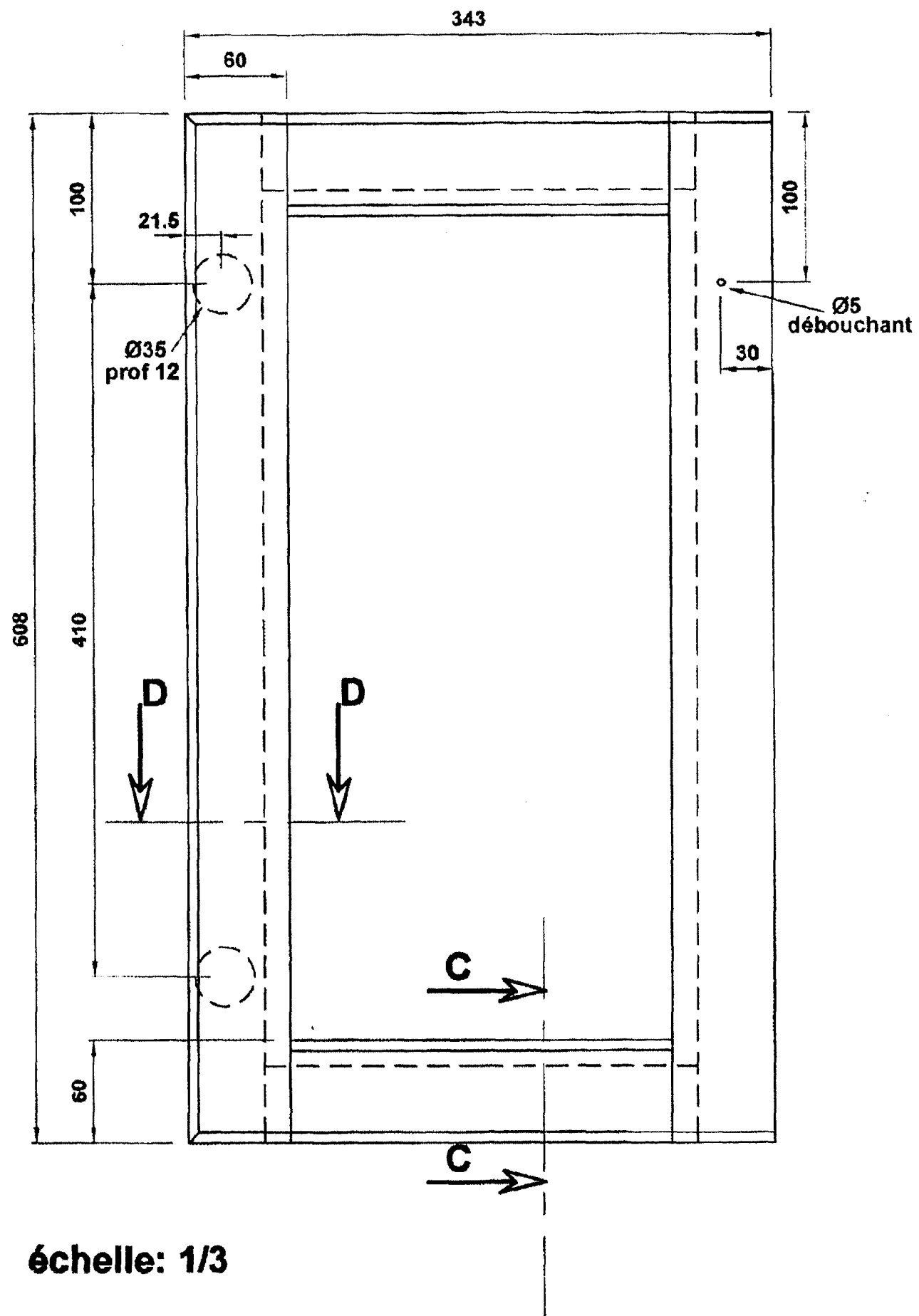


échelle: 1/2



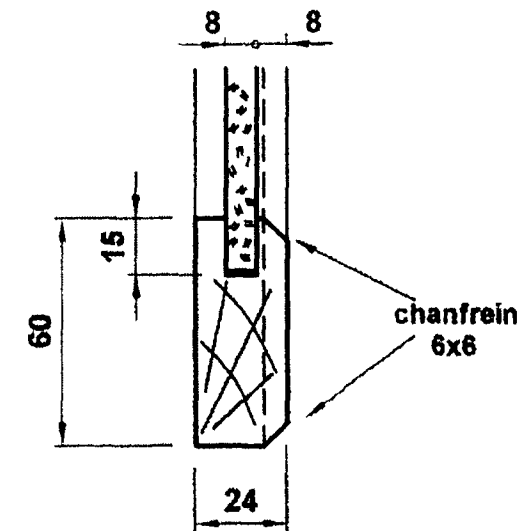
COUPE BB

échelle: 1/2



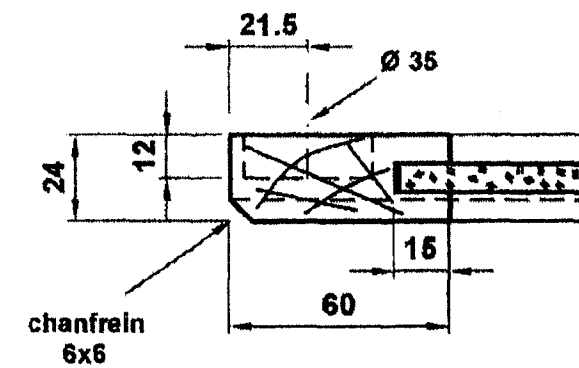
échelle: 1/3

COUPE CC



échelle: 1/2

COUPE DD



échelle: 1/2

Fiche contrat

Travail demandé	Ressources	Exigences	Barème
1-Réaliser le bâti	<ul style="list-style-type: none"> -Dossier sujet -Les pièces corroyées (surcote en longueur), la plinthe débitée . -Les machines de l'atelier -Un sachet de quincailleries 	<p>Le bâti sera d'équerre et plan</p> <p>La cote fonctionnelle de 698mm sera respectée (tolérance de +0, -1 mm)</p> <p>Le ponçage sera soigné.</p>	/60
2-Fabriquer les portes	<ul style="list-style-type: none"> -Dossier sujet -Les pièces de bois corroyées (surcote en longueur) avec les panneaux mélaminés débités en surcote. -Les machines de l'atelier -Un sachet de quincailleries 	<p>Les portes seront d'équerre et planes</p> <p>Les cotes hors tout seront respectées (tolérance de + ou - 0.5 mm)</p> <p>La position des boutons sera conforme au plan</p> <p>Le ponçage sera soigné</p>	
3-Monter et ajuster les portes sur le bâti	<ul style="list-style-type: none"> -Dossier sujet 	<p>Les portes fonctionneront normalement.</p> <p>Le maintient de la plinthe sera correct</p>	