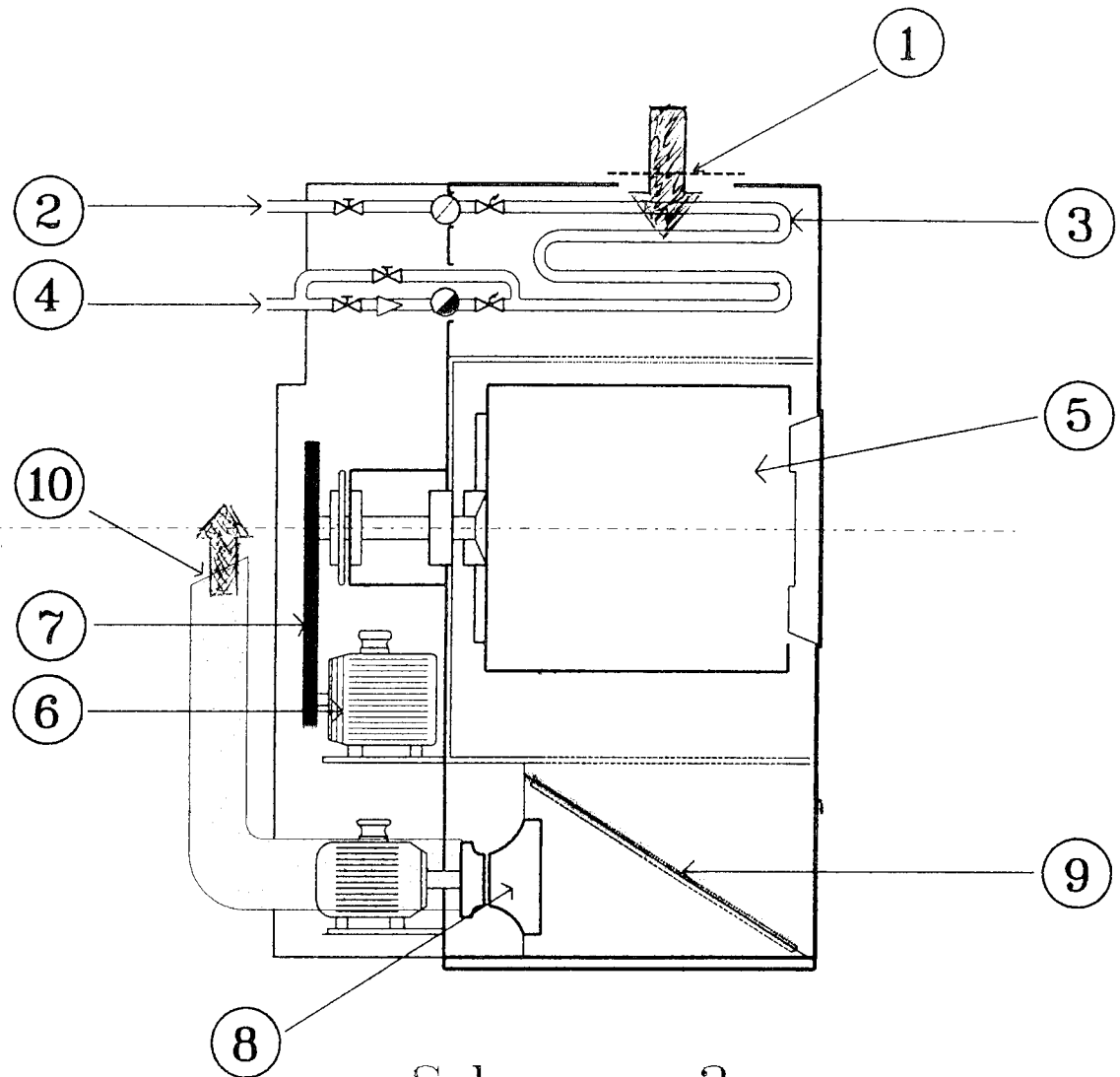


Schema n.1



Schema n.2

Groupement inter académique II	Session 2005	Sujet N° 5C250
CAP ENTRETIEN DES ARTICLES TEXTILES EN ENTREPRISES INDUSTRIELLES		
EP2 Analyse technique - lecture de plans et schémas		<i>CORRIGÉ</i>
Durée : 2 heures	Coefficient 1	N° de page 1 sur 3

Groupement inter académique II	SESSION 2005	Sujet N°5C250
CORRIGE et/ou BAREME		
CAP ENTRETIEN DES ARTICLES TEXTILES EN ENTREPRISES INDUSTRIELLES		
EP2 Analyse technique – lecture de plans et schémas		Page C 2/3

1/ A partir du schéma n° 2 (page1/3), pouvez-vous nommer ce matériel ? /2 pts

Un séchoir rotatif

2/ Repérer les différents éléments du schéma n°2 et replacer les numéros devant leur désignation dans le tableau de nomenclature. /10 pts

N°	DESIGNATION
10	Evacuation des buées
3	Batterie de chauffe
5	Tambour
7	Courroie d'entraînement
6	Moteur d'entraînement
2	Arrivée de la vapeur
4	Retour de la vapeur
9	Filtre à peluche
1	Filtre d'arrivée d'air
8	Turbine

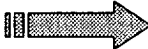

3/ Votre séchoir est installé depuis plusieurs jours, et vous constatez que le chauffage ne fonctionne pas :

Cochez, dans le tableau ci-dessous, les éléments qui peuvent être responsables de cette anomalie /2.5 pts

Le purgeur	X
La batterie de chauffe	X
L'alimentation électrique de ventilateur	
La minuterie du chauffage et le thermostat (régulateur)	X
Le tamis du tiroir à peluches obstrué.	

4/ Matérialiser le circuit d'air avec des flèches sur le schéma n°2 1.5pt soit 6 X 0,25 pt

Voir le corrigé page 1/3

- 1 Flèche rentrant  (en bleu)
- 1 Flèche sortant  (en rouge)

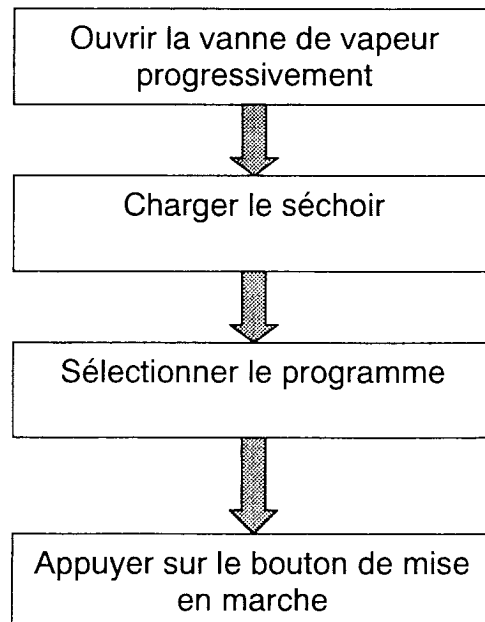
Groupement inter académique II	SESSION 2005	Sujet N°5C250
CORRIGE et/ou BAREME CAP ENTRETIEN DES ARTICLES TEXTILES EN ENTREPRISES INDUSTRIELLES		
EP2 Analyse technique – lecture de plans et schémas	Page C 3/3	

• **Comparez l'air rentrant et l'air sortant : donnez une explication.**

- L'air entrant arrive sur la batterie de chauffe. Il est alors sec et chaud.
- Puis il circule dans le tambour qui contient du linge humide.
- Le linge perd son humidité au profit de l'air.
- L'air sortant du tambour est humide, puis est évacué vers la sortie des buées.

5/ Expliquez le démarrage d'un cycle :

/2 pts



6/ Maintenance.

/2 pts

Filtre à peluche (n°9) coloré en vert, voir le schéma n°2 page 1/3